

# 带旋转连杆的气动执行机构

## 3204-1型和3204-7型



### 应用

气动薄膜执行机构适用于带旋转关闭件的最终控制元件；特别适用于蝶阀和风门（百叶窗）。

带有旋转连杆3204-1型和3204-7型气动执行机构主要由3271型或3277型气动执行机构和带有旋转连杆的支架组成。执行机构包括轧制波纹膜片和内置压缩弹簧（对于执行机构详见数据表T 8310-1 ZH）。

### 特点

- 整体高度小
- 定位力大
- 响应速度快
- 弹簧范围可由压缩弹簧数量（3至12）和安装弹簧预压紧来改变
- 不需要专门工具便可改变弹簧范围和翻转气动执行机构动作（操作方向）。
- 使用免维护的非有色金属的滑动轴承

按照IEC 60534-6和NAMUR规范连接安装气动或电动阀门定位器、电磁阀和阀位开关。3204-7型也适用于集成安装阀门定位器（详见数据表T 8355 ZH）。

### 类型

膜片有效面积为350或700 cm<sup>2</sup>

- **3204-1型** · 带旋转连杆的气动执行机构（图1）
- **3204-7型** · 带旋转连杆的气动执行机构（图2）可集成安装阀门定位器

### 可提供的其它类型

- 顶装手轮



图1 · 3204-1型带旋转连杆的气动执行机构

图2 · 3204-7型带旋转连杆的气动执行机构

### 工作原理 (图3)

信号压力 $p_{st}$ 接至气动执行机构膜片室压力接口,作用在膜片有效面积 $A(2)$ 上产生的力与执行机构弹簧(4)的弹簧力相平衡。内置弹簧数量及对其预压紧决定着信号压力范围。执行机构推杆(7)的位置通过组件(8)、(9)和(10)传送到执行机构连杆(12),连杆绕支架(11)上的销子旋转,连杆的自由端有三个孔,用来固定带销子和锁紧螺丝的叉形连接件。

孔位置的选择要根据定位力和连接所需行程来确定,执行机构推杆(7)的操作方向取决于弹簧的排列和信号压力接入膜室哪一侧(图3)。

### 故障-安全动作:

**气动执行机构推杆伸出** (在执行机构上的标志FA)

信号压力接至膜室下膜盖上,弹簧力使气动执行机构推杆向下移动。

**气动执行机构推杆缩回** (在执行机构上的标志FE)

信号压力接至膜室上膜盖上,弹簧力使气动执行机构推杆向上移动。

表1 · 技术数据

最大允许供气压力	6 巴
连续运行的允许温度	标准材料 NBR: -35 至 +90 °C
	特殊材料 不含油和油脂的空气 EPDM: -35 至 +120 °C
<b>材料</b>	
轧制膜片	NBR (腈橡胶) 加丝
	EPDM 加丝
执行机构推杆	1.4305
执行机构推杆密封	NBR (腈橡胶)
	EPDM
膜片室	钢板, 喷漆
支架和旋转连杆	EN-JS 1030 (原 GGG-40)
线性轴	1.4006

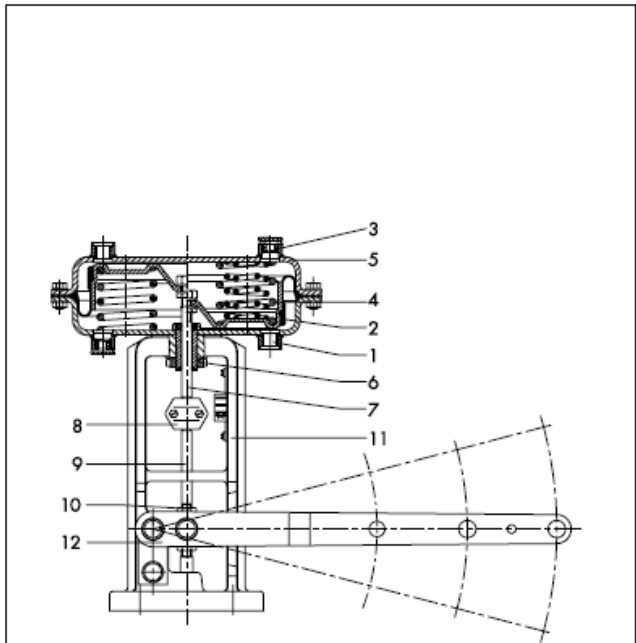


图3 · 带旋转连杆的3204-1型起的执行机构的剖面图  
(膜室的右半侧为套装多个弹簧)

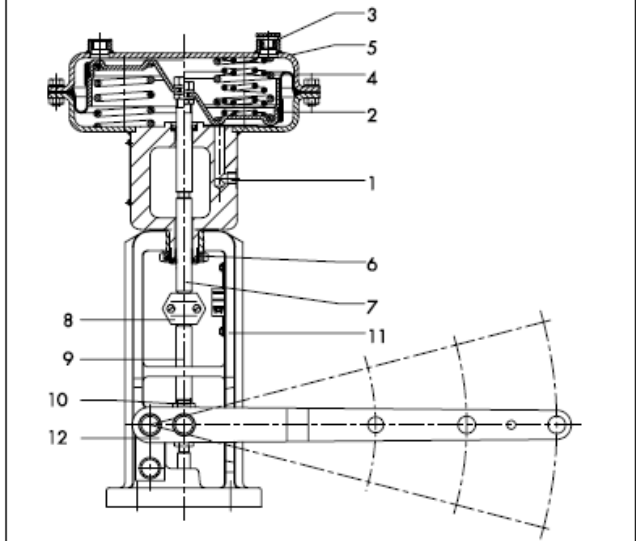


图4 · 带旋转连杆的3204-7型起的执行机构的剖面图

- |          |              |
|----------|--------------|
| 1 信号压力接口 | 7 执行机构推杆     |
| 2 轧制膜片   | 8 带行程指示的杆连接器 |
| 3 排气口    | 9 线性轴        |
| 4 执行机构弹簧 | 10 可调连接器     |
| 5 膜片室    | 11 支架        |
| 6 锁紧螺母   | 12 执行机构连杆(臂) |

**表2· 弹簧范围和公称力**

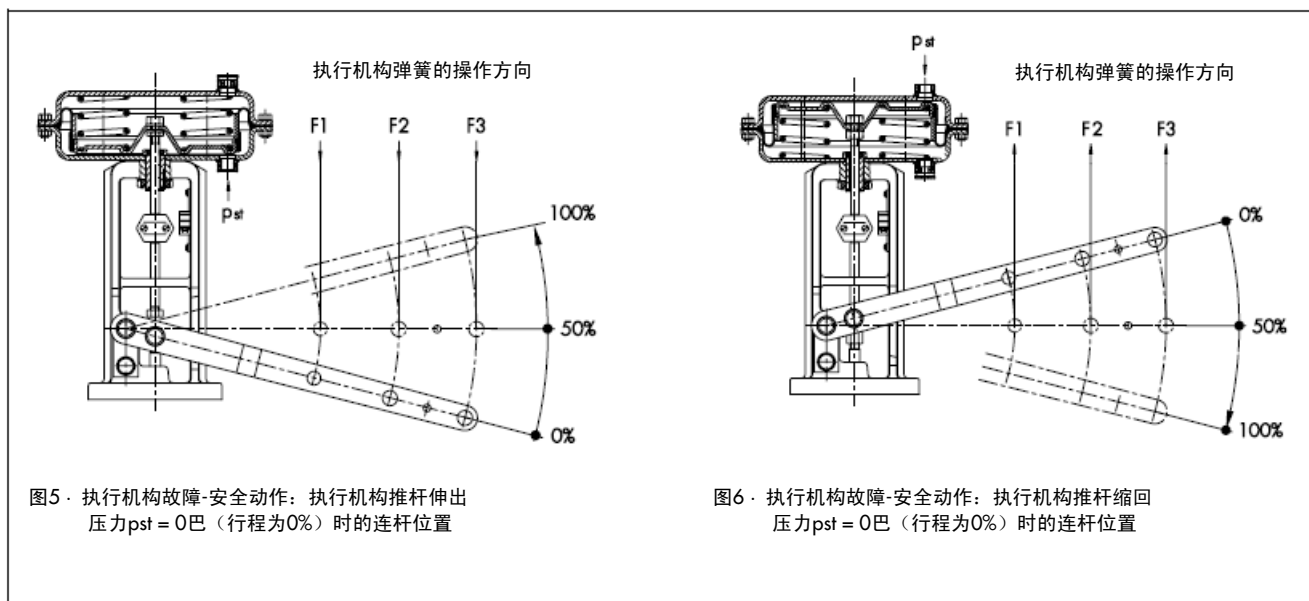
压力单位为巴（表压）· 力的单位为Nm

表中所列是在行程0%和pst = 0巴时的最小力

表中有阴影的栏对应着标准的弹簧范围，白色栏对应着最大预紧弹簧

弹簧范围		0.2至1	0.4至1.2	0.4至2	0.8至2.4	0.6至3	1.2至3.6*	1.4至2.3	2.1至3.3
所需气源压力		1.2	1.6	2.4	3.2	3.6	4.8	3.7	5.4
膜片有效面积350cm <sup>2</sup> 、额定行程15mm									
力 N	F 1	100	200	200	400	300	600	700	1050
	F 2	71	140	140	280	210	420	500	750
	F 3	55	110	110	220	160	330	380	580
膜片有效面积700cm <sup>2</sup> 、额定行程30mm									
力 N	F 1	230	470	470	950	710	1420	1660	2500
	F 2	190	380	380	760	570	1140	1330	2000
	F 3	150	310	310	630	470	950	1110	1670

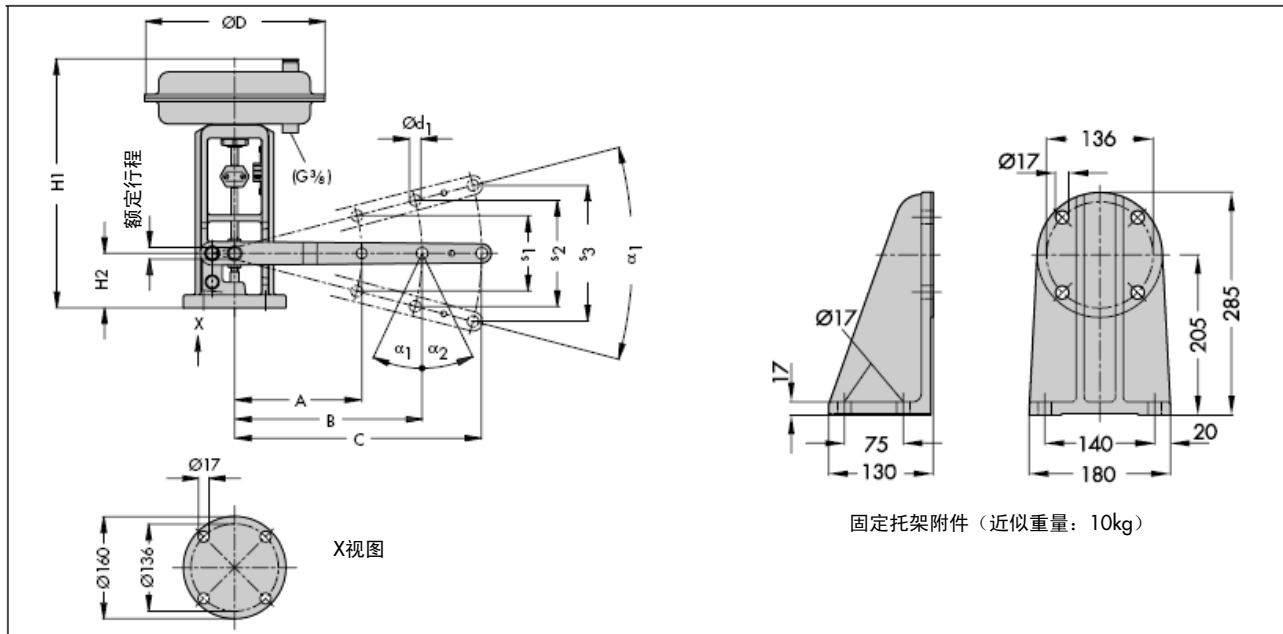
\* 故障-安全动作类型：仅执行机构推杆伸出  
 弹簧范围0.2至1巴的推荐使用阀门定位器。其它情况也是需要的。



**表3 · 3204-1型的尺寸 [mm] 和重量**

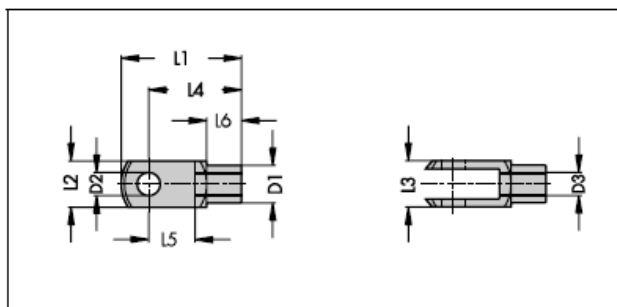
执行机构 cm <sup>2</sup>	额定 行程	D	H1 <sup>1)</sup>	H2	A	B	C	s1	s2	s3	d1	α1 [°]	α2 [°]	重量 <sup>1)</sup>
350	15	280	383	85	198	292	385	100	140	180	16.2	25	26	20
700	30	390	484	120	217	283	350	160	200	240	20.2	35	14	38

1) 带旋转连杆的3204-7型气动执行机构的H1增加100mm、重量增加2kg。



**表4 · 叉形接头及销钉和垫圈**  
尺寸 [mm] 和重量 [kg]

类型	L1	L2, L3 L5	L4	L6	D1	D2	D3	近似 重量 kg
350 cm <sup>2</sup>	83	32	64	24	26	16 H8	M16	0.3
700 cm <sup>2</sup>	105	40	80	30	34	20 H8	M20	0.5



**订货说明**

气动执行机构

带旋转连杆

膜片有效面积

弹簧范围

操作方向

轧制膜片

可选附件

可选特殊类型

附件

阀门定位器

电磁阀

阀位开关

3204 -1/-7型

... cm<sup>2</sup>

... 巴

执行机构推杆缩回/伸出

NBR/EPDM

固定托架

叉形连接件

规格数据可能因技术进步而变更



萨姆森控制设备(中国)有限公司  
SAMSON CONTROLS(CHINA)CO.,LTD  
北京经济技术开发区永昌南路11号(100176)  
电话: 010-67803011 传真: 010-67803193  
E-mail: sales@samsonchina.com  
http://www.samsonchina.com

上海分公司  
上海市徐汇区零陵路899号  
飞洲国际国际广场25楼J+K+L室(200030)  
电话: 021-54591580 传真: 021-54253866  
南京维修服务中心  
南京市中山东路288号  
新世纪广场3506室(210002)  
电话: 025-84676696 传真: 025-84676697

成都分公司  
成都天府大道南延线成都高新区  
高新孵化园1号楼B-8-06(610041)  
电话: 028-85336626 传真: 028-85336630  
沈阳分公司  
沈阳市和平区和平北大街69号  
总统大厦C座1308室(110003)  
电话: 024-22814300 传真: 024-22814355

广州分公司  
广州市黄埔大道西33号  
三新大厦9楼A室(510620)  
电话: 020-38202422 传真: 020-38202416  
武汉办事处  
武汉市汉口解放大道634号  
新世界中心写字楼A座10层10号(430030)  
电话: 027-68838836 传真: 027-68838835