

Pneumatischer Antrieb Typ 3371

Ausführungen mit 120 und 350 cm²

SAMSON

Anwendung

Pneumatische Hubantriebe zum Anbau an Ventile der Baureihe V2001

Nennhub	15 und 30 mm
Antriebsfläche	120 und 350 cm²

Die pneumatischen Antriebe Typ 3371 dienen dem Anbau an Ventile der Baureihe V2001:

- Durchgangsventil Typ 3321
- Dreiwegeventil Typ 3323
- Durchgangsventil für Wärmeträgeröl Typ 3531
- Dreiwegeventil für Wärmeträgeröl Typ 3535

Die Antriebe bestehen im Wesentlichen aus zwei Membranschalen, einer Membran und innenliegenden Federn. Die Verbindung zum Ventiloberteil wird über ein Joch hergestellt.

Die Gehäuse des Typs 3371 sind abhängig von der Antriebsfläche in den folgenden Werkstoffen erhältlich:

- 120 cm²: Gehäuse aus Aluminium-Druckguss
- 350 cm²: Gehäuse aus Stahlblech

Merkmale

- Zulässige Betriebstemperaturen von -35 bis +90 °C
- Anbau an Ventile in den Nennweiten DN 15 bis 100

Ausführungen

- **Normalausführung Typ 3371 mit 120 cm² Antriebsfläche:** Anbau an Ventile Typ 3321 und Typ 3323 in DN 15 bis 50 sowie an Ventile Typ 3531 und Typ 3535 in DN 15 bis 80
- **Normalausführung Typ 3371 mit 350 cm² Antriebsfläche:** Anbau an Ventile Typ 3321 in DN 65 bis 100 sowie an Ventile Typ 3323 in DN 65 bis 100

Zubehör

- **Grenzsignalegeber Typ 4744-2** · mit Explosionsschutz Druckfeste Kapselung II 2G Ex db IIC T6-T5 und Schutzart IP 66 · vgl. ▶ T 8367

Weitere Ausführungen Typ 3371-120 cm²

- Anbau an Ventile Typ 3321 und Typ 3323 in DN 65 bis 100
- **Mechanisch einstellbare Hubbegrenzung**
- **Handverstellung**



Bild 1: Antrieb Typ 3371 mit 120 cm² Antriebsfläche an Durchgangsventil Typ 3321



Bild 2: Antrieb Typ 3371 mit 350 cm² Antriebsfläche an Durchgangsventil Typ 3321

Wirkungsweise

Der Stelldruck erzeugt an der Antriebsfläche eine Kraft, die von den im Antrieb angeordneten Druckfedern (10) ausgewogen wird. Die Anzahl der Federn sowie deren Vorspannung bestimmen den Nennsignalbereich (Stelldruckbereich), wobei der Hub proportional zum Stelldruck ist.

Die Schelle verbindet die Antriebsstange (7) mit der Kegelschelle eines zugehörigen Hubventils.

Sicherheitsstellung

Je nach Anschluss der Stelldruckleitung an der oberen oder unteren Membrankammer hat der pneumatische Antrieb zwei Sicherheitsstellungen:

Antriebsstange durch Federkraft ausfahrend (FA)

Bei Verringerung des Stelldrucks oder bei Ausfall der Hilfsenergie bewegen die Federn die Antriebsstange nach unten. Dadurch schließt ein angeschlossenes Durchgangsventil. Bei einem Dreiwegeventil in der Mischausführung schließt der Anschluss **B**, in der Verteilerausführung der Anschluss **A**.

Das Öffnen des Ventils erfolgt bei steigendem Stelldruck gegen die Kraft der Federn.

Antriebsstange durch Federkraft einfahrend (FE)

Bei Verringerung des Stelldrucks oder bei Ausfall der Hilfsenergie bewegen die Federn die Antriebsstange nach oben. Dadurch öffnet ein angeschlossenes Durchgangsventil. Bei einem Dreiwegeventil in der Mischausführung schließt der Anschluss **A**, in der Verteilerausführung der Anschluss **B**.

Das Schließen des Ventils erfolgt bei steigendem Stelldruck gegen die Kraft der Federn.

Auf/Zu-Betrieb

Im Auf/Zu-Betrieb muss der Zuluftdruck je nach Nenn-/Arbeitsbereich des Antriebs eingeschränkt werden.

Bei der Wirkrichtung „Antriebsstange durch Federkraft einfahrend (FE)“ darf der zulässige Zuluftdruck den Federendwert nur um maximal 3 bar überschreiten:

Nennsignalbereich	Sicherheitsstellung	Max. Zuluftdruck
0,4...1,4 bar	Antriebsstange einfahrend	4,4 bar
1,4...2,3 bar		5,3 bar
1,5...2,1 bar		5,1 bar

Bei der Wirkrichtung „Antriebsstange durch Federkraft ausfahrend (FA)“ und Hubbegrenzung darf der Zuluftdruck nur 1,5 bar über dem Federendwert liegen.

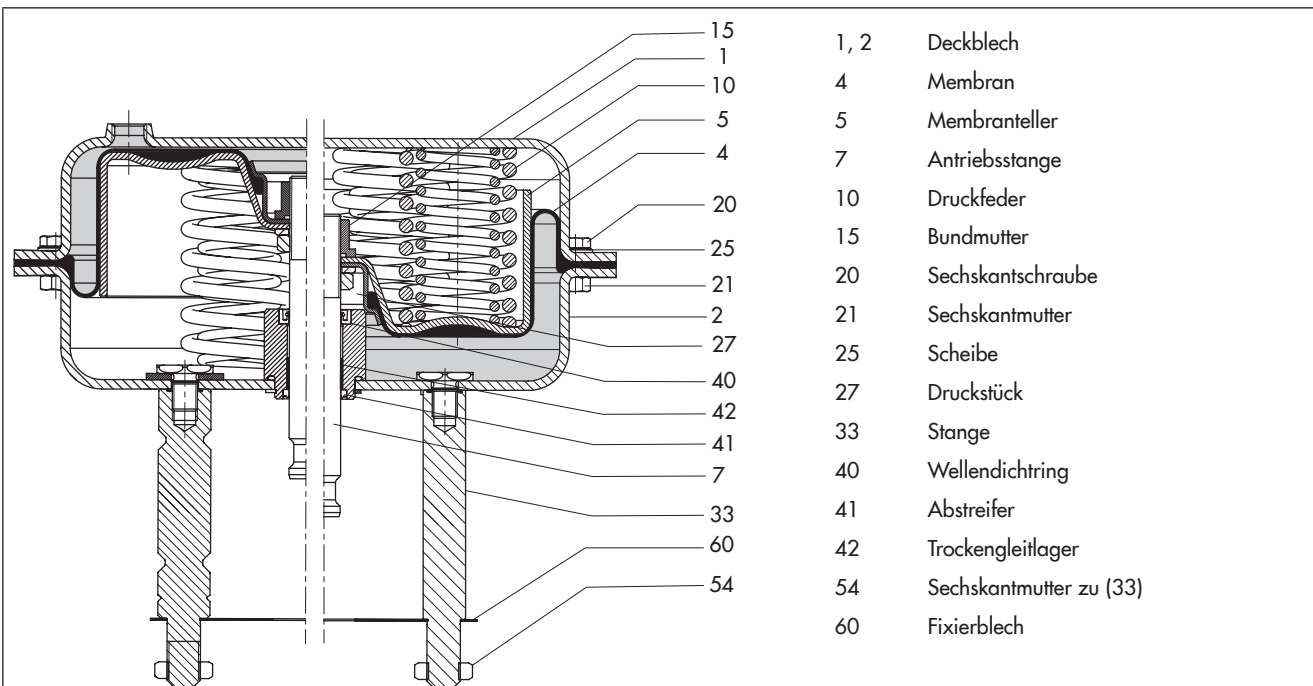


Bild 3: Antrieb Typ 3371 mit Antriebsfläche 350 cm² · links: Antriebsstange einfahrend (FE) · rechts: Antriebsstange ausfahrend (FA)

Tabelle 1: Technische Daten

Tabelle 1.1: Pneumatischer Antrieb Typ 3371

Antriebsfläche	120 cm ²				350 cm ²			
	15 mm				30 mm			
Nennhub	FE	FE	FA	FA	FE	FA	FE	FA
Sicherheitsstellung	0,4...1,4	1,4...2,3	2,1...3,3	1,5...2,1	2,1...2,7	1,5...2,7	2,2...3,8	
Nennsignalbereich [bar]	max. 6 bar ¹⁾							
Zulufdruck	-35...+90 °C				-35...+90 °C			
Umgebungstemperaturbereich	3,3 kg				15 kg			
Gewicht ca.	Werkstoffe							
Antriebsgehäuse	GD-ALSi10Mg				1.0332			
Membran	NBR				NBR			
Antriebsstange	1.4305				1.4401/1.4404			
Konformität								EAC

¹⁾ Zulufdruckbeschränkungen beachten.

Tabelle 1.2: Technische Daten Grenzsinalgeber Typ 4744-2

Elektrischer Grenzsinalgeber Typ 4744-2	
Hubbereich	15 mm
Belastbarkeit	Wechselspannung: 250 V/5 A Gleichspannung: 250 V/0,4 A
Temperaturbereich	-20...+60 °C
Schutzart	IP 66
Explosionsschutz	Druckfeste Kapselung II 2G Ex db IIC T6-T5
Gewicht ca.	0,4 kg
Zugehörige Dokumentation	► T 8367

Tabelle 2: Nennsignalbereiche

Antriebsfläche [cm ²]	Nennhub [mm]	Hubvolumen bei Nennhub [cm ³]	Nennsignalbereich [bar] (Stell- druckbereich bei Nennhub)	Zusätzlich mögliche Federvor- spannung	Anzahl der Federn	Federkraft ausfahrend (FA)		Federkraft einfahrend (FE)				
						Federkraft bei 0 mm Hub [kN]	Federkraft bei Nennhub [kN]	Federkraft [kN] bei Nennhub und Zulufdruck [bar] von				
								2	3	4	5	6
120	15	1800	0,4...1,4	-	4	0,5	1,7	0,7	1,9	3,1	-	-
		1800	1,4...2,3		8	1,7	2,8	-	0,8	2	3,2	4,4
		1800	2,1...3,3		12	2,5	4,0	-	-	-	-	-
350	15	5250	1,5...2,1		8	-	-	-	3,15	6,65	6,65	6,65
		5250	2,1...2,7		6	7,35	9,5	-	-	-	-	-
	30	10500	1,5...2,7		8	-	-	-	1,05	4,55	8,05	11,55
		10500	2,2...3,8		12	7,7	13	-	-	-	-	-

Anbauarten

Der Anbau an Ventile kann je nach Kombination von Ventil und Antrieb auf zwei Arten erfolgen: Montage mit Traverse oder Säulenmontage.

Bei der Montage mit Traverse (Form B, Bild 4) wird der Antrieb über eine Zentralmutter am Ventiloberteil befestigt.

Bei der Säulenmontage (Form C, Bild 5) wird der Antrieb über die Säulen mit dem Ventiloberteil verbunden. Bei dieser Montageform ist keine Traverse notwendig.

Tabelle 3: Anbauarten an Ventile (vgl. Bild 4 und Bild 5)

Ventil Typ	Antriebsfläche Hub Nennweite DN	120 cm ²		350 cm ²	
		15 mm	15 mm	30 mm	30 mm
3321	15...50	Form B	-	-	-
3321	65...100	Form C	Form C	-	-
3321	100	-	-	Form C	-
3323	15...50	Form B	-	-	-
3323	65...80	-	Form C	-	-
3323	100	-	-	Form C	-
3531	15...80	Form B	-	-	-
3535	15...80	Form B	-	-	-

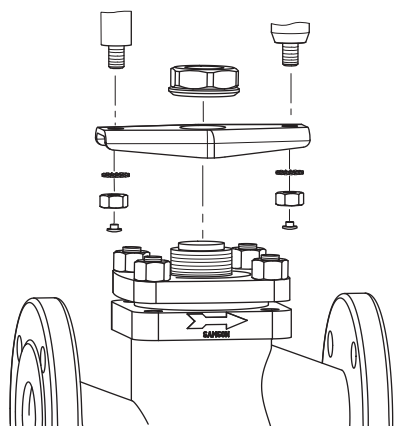


Bild 4: Form B: Montage mit Traverse

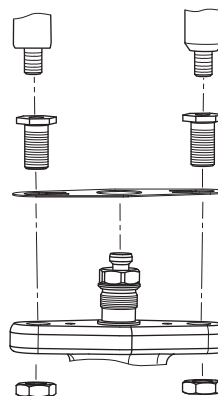
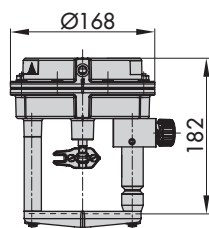
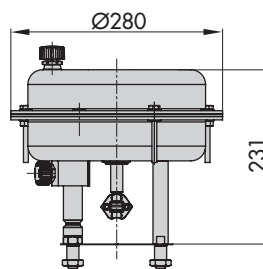


Bild 5: Form C: Säulenmontage

Maßbilder · Maße in mm



Typ 3371 mit Antriebsfläche 120 cm²



Typ 3371 mit Antriebsfläche 350 cm²

Bestelltext

Pneumatischer Antrieb Typ 3371

Anbau an Ventil Typ ...

Ventilhub 15 oder 30 mm

Antriebsfläche 120 oder 350 cm²

Nennsignalbereich nach Tabelle 2

Wirkrichtung Antriebsstange ausfahrend (FA)

Antriebsstange einfahrend (FE)

Anbaugeräte z. B. Grenzsinalgeber Typ 4744-2

Technische Änderungen vorbehalten.



SAMSON AG · MESS- UND REGELTECHNIK
Weismüllerstraße 3 · 60314 Frankfurt am Main
Telefon: 069 4009-0 · Telefax: 069 4009-1507
samson@samson.de · www.samson.de

T 8317