

T 8321

Pneumatischer Schwenkantrieb Typ 3278

Anwendung

Einfach wirkender pneumatischer Membran-Schwenkantrieb für Stellklappen und andere Stellglieder mit drehendem Drosselkörper. Für Regelaufgaben oder Auf/Zu-Betrieb.

Maximaler Stellwinkel $\varphi = 90^\circ$

Der pneumatische Schwenkantrieb Typ 3278 hat eine Rollmembran mit innenliegenden Federn.

Merkmale

- Wirkrichtung (Feder öffnet/Feder schließt) frei wählbar
- Verschiedene Stelldruckbereiche
- Von außen einstellbare Anschlagsschrauben zur Begrenzung des Stellwinkels
- Montage und Umbau ohne Spezialwerkzeuge
- Stelldrücke bis maximal 6 bar
- Dauerbetrieb bei Temperaturen von -35 bis $+90$ °C
- Anbaumaße nach DIN ISO 5211
- Antriebswelle je Antriebsgröße wahlweise in drei verschiedenen Durchmessern
- Anbau von Stellventilzubehör wie z. B. pneumatische oder elektro-pneumatische Stellungsregler, elektrische oder pneumatische Grenzsinalgeber oder Magnetventile

Ausführungen

Pneumatischer Schwenkantrieb (Bild 1) mit Antriebsfläche 160 oder 320 cm²

- **Typ 3278** · ohne Handverstellung
- **Typ 3278** · mit Handverstellung



Bild 1: Pneumatischer Schwenkantrieb Typ 3278

Wirkungsweise (Bild 2)

Der Stelldruck p_{st} erzeugt an der Membranfläche eine Kraft, die von den Federn (4) ausgewogen wird. Dabei wird die dem Stelldruck proportionale Hubbewegung der Antriebsstange (5) auf das Hebelsystem (6) übertragen und in eine Schwenkbewegung umgeformt. Durch zwei von außen zugängliche Anschlagschrauben (8) können der Anfangs- und der Endwert des Stellwinkels begrenzt werden.

Die Anzahl und die Vorspannung der Federn bestimmen den Stelldruckbereich und das nutzbare Antriebsmoment des Antriebs.

Der Anschluss des Stellglieds kann entweder am Gehäuseflansch 1 oder 2 erfolgen. Bei beiden Anschlüssen sind die Flanschmaße und die Antriebswelle (7) mit vier Passfedern nach DIN ISO 5211 ausgeführt.

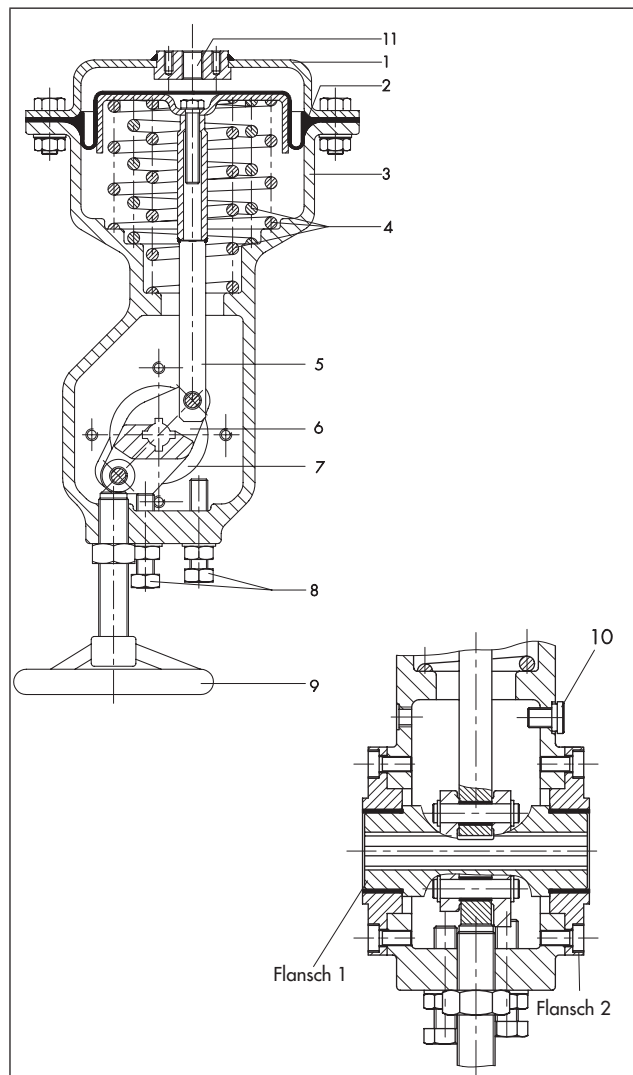
Bei Stelldruckausfall fährt die angeschlossene Armatur in eine vorgegebene Sicherheitsstellung. Dabei schließen oder öffnen die Federn (4) das Stellglied je nach Anbau an Gehäuseflansch 1 oder 2 und in Abhängigkeit der Schließ- oder Öffnungsrichtung des Stellglieds.

Sicherheitsstellung

- **Stellventil bei Hilfsenergieausfall ZU:** Die Federn schließen das angeschlossene Stellglied bei Druckabfall an der Membran und bei Ausfall der Hilfsenergie.
- **Stellventil bei Hilfsenergieausfall AUF:** Die Federn öffnen das angeschlossene Stellglied bei Druckabfall an der Membran und bei Ausfall der Hilfsenergie.

Verlauf der Drehmomente (Bild 3)

Durch die Hebelgeometrie ist der Verlauf der Drehmomente festgelegt. Als typisches Beispiel werden in Bild 3 die nutzbaren Luftantriebsmomente M_{dL} und die nutzbaren Federantriebsmomente M_{dF} in Abhängigkeit des Drehwinkels φ dargestellt.



1 Deckblech	7 Antriebswelle
2 Membran	8 Anschlagschrauben
3 Gehäuse	9 Handrad
4 Federn	10 Entlüftungsstopfen
5 Antriebsstange	11 Stelldruckanschluss
6 Hebelsystem	

Bild 2: Schwenkantrieb Typ 3278 mit Handverstellung

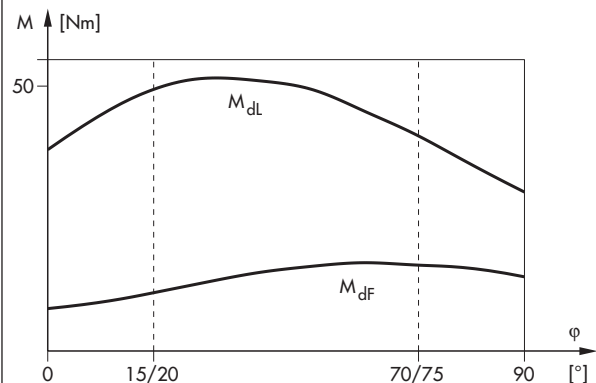


Bild 3: Beispiel für Drehmomentverlauf

Tabelle 1: Technische Daten

Typ 3278	
Zulässiger Stelldruck	6 bar
Antriebsfläche	160 cm ² · 320 cm ²
Drehwinkel	90°
Anzahl der Federn	3
Stelldruckbereiche	7 (durch Variation der Federn)
Zulässige Temperaturen	-35...+90 °C im Dauerbetrieb
Konformität	CE

Tabelle 2: Werkstoffe

Gehäuse	EN-JS1049, pulverlackbeschichtet
Rollmembran	NBR (Nitril-Kautschuk) mit Gewebereinlage (Polyester)
Membranteller	Stahlblech, verzinkt/chromatiert
Federn	55 Si Cr 6
Antriebsstange	St 37, verzinkt/chromatiert
Antriebswelle	EN-JS1049, verzinkt/chromatiert

Tabelle 3: Nutzbare Luftantriebsmomente · Drücke in bar (Überdruck)
Tabelle 3.1: Antriebsfläche 160 cm²

Stelldruckbereich	Drehwinkel	Nutzbare Luftantriebsmomente M in Nm bei max. Stelldruck p _{st}									
		1,5	2,0	2,5	3,0	3,5	4,0	4,5	5,0	5,5	6,0
0,4...0,8 ¹⁾	0°	26	38	50	62	74	86	97	109	121	133
	70°/75°	22	38	54	69	85	101	116	132	148	163
	90°	16	29	41	54	67	79	92	104	117	129
	M _{max}	40	58	76	95	113	133	150	169	187	206
0,5...1,0	0°	23	35	47	59	71	83	95	107	119	131
	70°/75°	17	33	49	64	80	96	111	127	143	158
	90°	12	24	37	50	62	75	87	100	112	125
	M _{max}	34	52	70	89	107	126	144	163	181	200
0,8...1,6	0°	16	28	40	52	64	76	88	100	111	123
	70°/75°	-	15	30	46	62	77	93	109	124	140
	90°	-	9	21	34	46	59	71	84	97	109
	M _{max}	-	33	50	68	86	105	123	142	160	179
0,9...1,8 ¹⁾	0°	14	26	37	49	61	73	85	97	109	121
	70°/75°	-	-	24	40	55	71	87	102	118	134
	90°	-	-	16	28	41	53	66	78	91	104
	M _{max}	-	-	44	62	80	99	117	136	154	173
1,2...2,4	0°	6	18	30	42	54	66	78	90	102	114
	70°/75°	-	-	-	21	37	53	68	84	100	115
	90°	-	-	-	12	25	37	50	63	75	88
	M _{max}	-	-	-	50	68	83	101	119	137	157
1,3...2,6 ¹⁾	0°	4	16	27	40	51	63	75	87	99	111
	70°/75°	-	-	-	16	32	47	63	79	95	110
	90°	-	-	-	8	21	33	46	58	71	83
	M _{max}	-	-	-	45	62	79	97	115	134	153
1,7...3,4	0°	-	6	18	30	42	54	65	77	89	101
	70°/75°	-	-	-	-	-	23	38	54	70	86
	90°	-	-	-	-	-	12	24	37	49	62
	M _{max}	-	-	-	-	-	62	79	95	113	131

¹⁾ Sonderfederbereich

Tabelle 3.2: Antriebsfläche 320 cm²

Stelldruckbereich	Drehwinkel	Nutzbare Luftantriebsmomente M in Nm bei max. Stelldruck p _{st}									
		1,5	2,0	2,5	3,0	3,5	4,0	4,5	5,0	5,5	6,0
0,4...0,8 ¹⁾	0°	88	128	168	208	248	288	328	368	408	448
	70°/75°	78	131	183	235	288	340	392	445	497	549
	90°	57	99	140	182	223	266	307	349	390	432
	M _{max}	130	190	258	325	393	460	528	595	663	730
0,5...1,0	0°	80	120	160	200	240	280	320	360	400	440
	70°/75°	57	110	162	214	267	319	371	424	476	528
	90°	38	80	122	163	205	247	289	331	372	414
	M _{max}	110	170	238	305	373	440	508	575	643	710
0,8...1,6	0°	56	96	136	176	216	256	296	336	376	416
	70°/75°	–	55	107	160	212	264	317	369	421	474
	90°	–	34	75	117	159	200	242	284	326	367
	M _{max}	–	110	178	245	313	380	448	515	583	650
0,9...1,8 ¹⁾	0°	48	88	128	168	208	248	288	328	368	408
	70°/75°	–	–	83	136	188	240	293	345	397	449
	90°	–	–	54	96	137	179	221	263	305	346
	M _{max}	–	–	158	225	293	360	428	495	563	630
1,2...2,4	0°	24	64	104	144	184	224	264	304	344	384
	70°/75°	–	–	–	81	134	186	238	291	343	395
	90°	–	–	–	49	91	133	174	216	258	300
	M _{max}	–	–	–	190	253	315	378	440	508	573
1,3...2,6 ¹⁾	0°	16	56	96	136	176	216	256	296	336	376
	70°/75°	–	–	–	60	112	165	217	269	322	374
	90°	–	–	–	31	73	114	156	198	240	281
	M _{max}	–	–	–	175	238	300	363	425	493	560
1,7...3,4 ¹⁾	0°	–	24	64	104	144	184	224	264	304	344
	70°/75°	–	–	–	–	–	86	138	191	243	295
	90°	–	–	–	–	–	47	88	130	172	213
	M _{max}	–	–	–	–	–	235	298	360	420	480

¹⁾ Sonderfederbereich

Tabelle 4: Nutzbare Federantriebsmomente · Drücke in bar (Überdruck)

Stelldruckbereich	Drehwinkel	Nutzbare Federantriebsmomente M in Nm bei Antriebsfläche	
		160 cm ²	320 cm ²
0,4...0,8 ¹⁾	0°	10	32
	15°/20°	15	49
	90°	21	67
	M _{max}	24	85
0,5...1,0	0°	12	40
	15°/20°	19	61
	90°	23	85
	M _{max}	28	115
0,8...1,6	0°	20	64
	15°/20°	30	97
	90°	42	132
	M _{max}	50	175
0,9...1,8 ¹⁾	0°	22	72
	15°/20°	34	109
	90°	47	153
	M _{max}	55	200
1,2...2,4	0°	30	96
	15°/20°	45	145
	90°	63	200
	M _{max}	77	265
1,3...2,6 ¹⁾	0°	32	104
	15°/20°	48	157
	90°	67	218
	M _{max}	82	285
1,7...3,4	0°	42	136
	15°/20°	63	206
	90°	89	286
	M _{max}	107	375

¹⁾ Sonderfederbereich

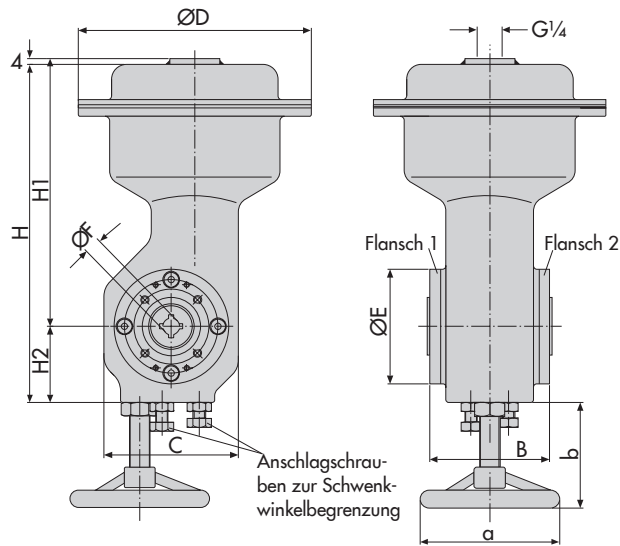
Tabelle 5: Maße und Gewichte

Antriebsfläche	ØD	H	H1	H2	C	B	ØE	ØF ²⁾	Øa	b (ca.)	Anschlussflansche nach DIN ISO 5211	Gewicht (ca. kg)
160 cm ²	225	332	260	72	132	118	110	16 ¹⁾ 20/25	180	120	F07	16
320 cm ²	295	516	421	95	183	162	150	25 ¹⁾ 40	250	150	F12	50

1) Standardausführung für Stellklappe Typ 3331

2) Hohlwelle mit 4 um 90° versetzten Nuten zur Aufnahme der Stellgliedwelle (Wellenende mit Passfedernut nach DIN 6885)

Maßbilder



Bestelltext

Pneumatischer Schwenkantrieb Typ 3278

Handverstellung ohne oder mit

Antriebsfläche 160 oder 320 cm²

Sicherheitsstellung Antriebsstange ausfahrend oder Antriebsstange einfahrend

Stelldruckbereich ... bar

eingestellt auf ... bar

Wellendurchmesser ... mm

Zubehör Stellungenregler und/oder Grenzsinalgeber und/oder Magnetventil

evtl. Sonderausführung

