

### 应用

电动执行机构设计用于工业过程控制阀，特别适配 240、250、280 系列控制阀。

额定推力 **2 kN 至 25 kN**

额定行程 **15 至 120 mm**

电动执行机构使用交流可逆或三相交流电机。电机转子的转动通过齿轮单元和相应的传动元件传到执行机构推杆。

对于连接到三阶跃调节器的，可有 230V 交流或 400V 三相交流电机。传动时间范围从 18 秒到 144 秒。标准类型包括机械手轮。

下列阀位开关和信号元件是包括在标准硬件内：

- 2 个扭力矩开关
- 3 个行程开关

可选电气设备：

- 制动电机（需要阀门定位器）
- 1 个或 2 个电位器 100、200 或 1000 欧姆
- 1 个电动阀位变送器，输出信号 4（0）至 20mA
- 1 个阀门定位器，输入信号 4（0）至 20mA 或 0 至 10V

### 类型

标准类型带表面冷却鼠笼式 230V 交流或 400V 三相交流电机，配置有 2 个扭力矩开关和 3 个限位接点。电机有温度监测（可选 SAM-01/-23 型）。

**SAM-01 和 SAM-1x 型** · 电动执行机构额定行程 30mm 和公称推力从 2kN (SAM-01 和 SAM-10) 至 6kN (SAM-13)。

**SAM-2x 型** · 电动执行机构额定行程 30mm 和公称推力从 6kN (SAM-20 至 15kN (SAM-23)。

**SAM-3x 型** · 电动执行机构额定行程 60mm 和公称推力从 6kN (SAM-30 至 15kN (SAM-33)。

**SAM-4x 型** · 电动执行机构额定行程 60mm 和公称推力从 15kN (SAM-40 至 25kN (SAM-42)。

**SAM-5x 型** · 电动执行机构额定行程 120mm 和公称推力从 15kN (SAM-50 至 25kN (SAM-52)。

所有执行机构可以选上述的电气设备。

详细技术数据见下页。



图 1 · SAM 型电动执行机构  
装配在 3241 型单座阀上



图 2 · SAM 型电动执行机构  
装配在 3284 型蒸汽减温减压阀上

## 工作原理

执行机构的电机受三阶跃调节器输出信号控制并转换为行程位移。位移的大小和转动方向取决于控制偏差的大小和正负。

电机的转动通过传动装置传给齿轮，齿轮与带有内螺纹的轴套咬合，执行机构推杆顶部带有相同的外螺纹与其内螺纹咬合。由于齿轮和轴套的转动，使执行机构推杆上螺纹进入内螺纹做提升动作。当脱开电机后，执行机构可以进行手动操作。

所有类型都配有 2 个扭力矩和 3 个行程限位开关，当到达预置阀位时停掉电机。这些电气部件装在外壳的密封盖子下，与传动装置分隔开，以及防潮和防尘。打开盖子后，很容易接触到它们。

当达到所设置的力矩时，扭力矩开关（图 4 内的 S1 和 S2）关断电机，如当阀芯顶在阀座上或当任一动作方向受阻时。3 个浮空的行程开关（S3 至 S5）当设定的限值被超出时就发出限位信号。通常，一个开关（S3）用来操作方向的行程限位，其他两个开关（S4 和 S5）用于中间或终端阀位。

电动执行机构可以选配 2 个电位器和（或）输出信号为 4（0）至 20mA 的电动阀位变送器，用于将阀位进行模拟信号远传。当使用 230V/50Hz 交流制动电机时，也可安装一个阀门定位器，其输入信号为 4（0）至 20mA 或 0 至 10V，安装和启动在阀内的三相交流制动电机有更多工作，要额外增加变换接触器。

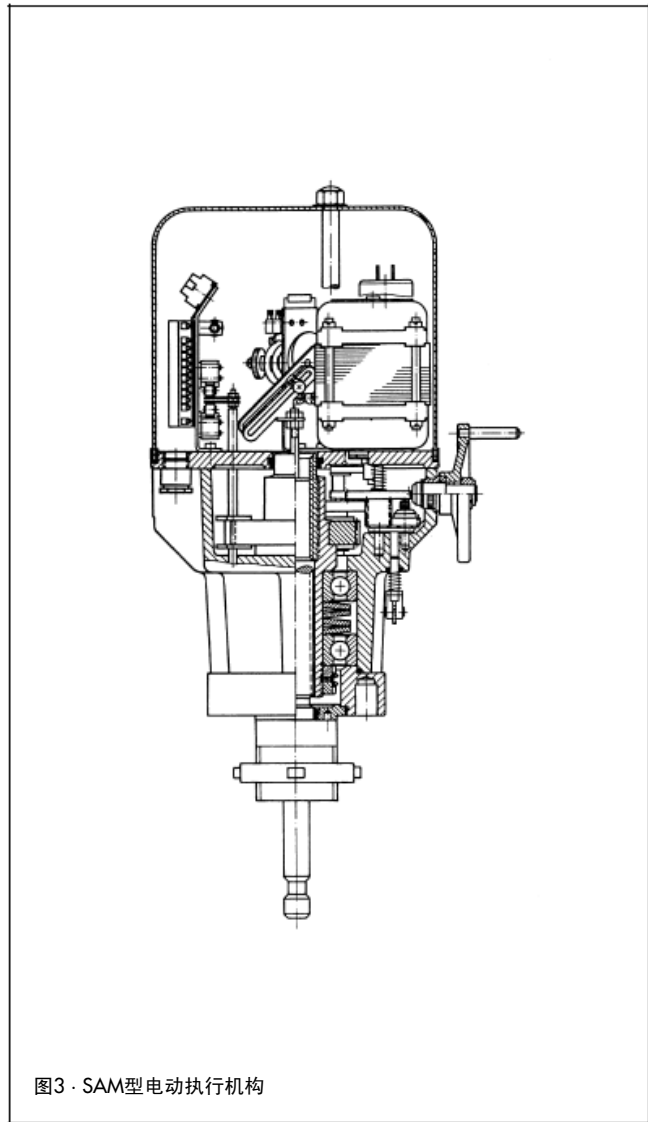


图3 · SAM型电动执行机构

表 1 · 技术数据

型号	SAM -	01	10	11	12	13	20	21	22	23	30	31	32	33	40	41	42	50	51	52
公称推力	kN	2	2	3.5	4.5	6	6	8	12	15	6	8	12	15	15	20	25	15	20	25
额定行程	标准	30									60						120			
	可选	15									30						60			
响应速度	mm/分	15	17 · 25 · 50			17 34	13.5 · 25 · 50			13.5 22 40	13.5 · 25 · 50			13.5 22 40	25 · 50					
			M 30 x 1.5						M 60 x 1.5						M 100 x 1.5					
连接螺纹											IP 65									
防护等级	-20至 +60 °C																			
允许环境温度																				

表 2 · 电气连接数据

型号	SAM -	01	10 · 11 · 12			13		20 · 21 30 · 31		22 · 23 32 · 33		23 33	20 · 21 · 22 30 · 31 · 32		23 33	40 · 41 · 42 50 · 51 · 52		
响应速度	mm/分	15	17 · 25	50	17	34	13.5	25	13.5	22	50	40	25	50				
电机和 功耗 [A]	230 V/50 Hz	0.029	0.16	0.18	0.16	0.18	0.1	0.225	0.145	0.225	0.7	0.7	0.66	0.93				
	400 V/50 Hz	0.015	0.11	0.08	0.11	0.08	0.062	0.11	0.85	0.11	0.29	0.29	0.4	0.7				
	类型	同步电机										异步电机 <sup>1)</sup>						
	温度监测	非必须的，仅按需提供										双金属脱扣装置						

1) 带阀门定位器的执行机构需要制动电机

**表 3 · 电气设备**

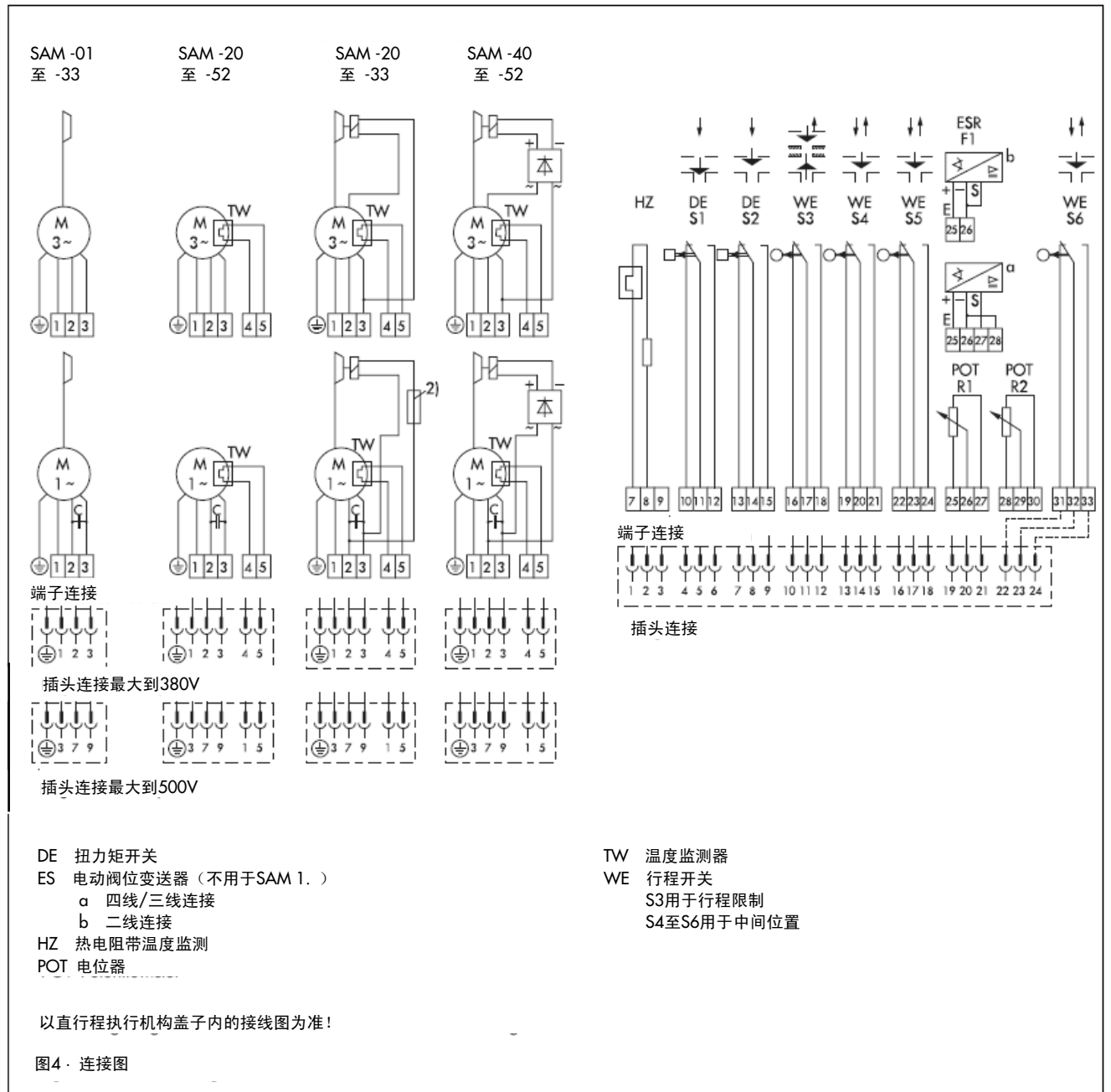
标准类型	2 个扭力矩开关 3 个行程开关 电机线圈带温度监 (见表 2)
可选	1 或 2 个电位器, 100、200 或 1000 欧姆 1 个阀门变送器, 输出 4 (0) 至 20mA 1 个阀门定位器, 输入 4 (0) 至 20mA 或 0 至 10V (仅用于制动或同步电机) 1 个带温度监测的热电阻

**电气连接**

电动执行机构可有三种连接方法: 1) 通过内部端子板 (标准类型); 2) 通过在端子盒内的 32 针端子板; 或 3) 通过一个连接器。

当用插头连接时, 若已有第四个行程开关 (S6), 则仅能连接一个电位器 (R1)。行程开关 S3 必须调整为最终控制元件的行程在操作方向限位时关断电机。

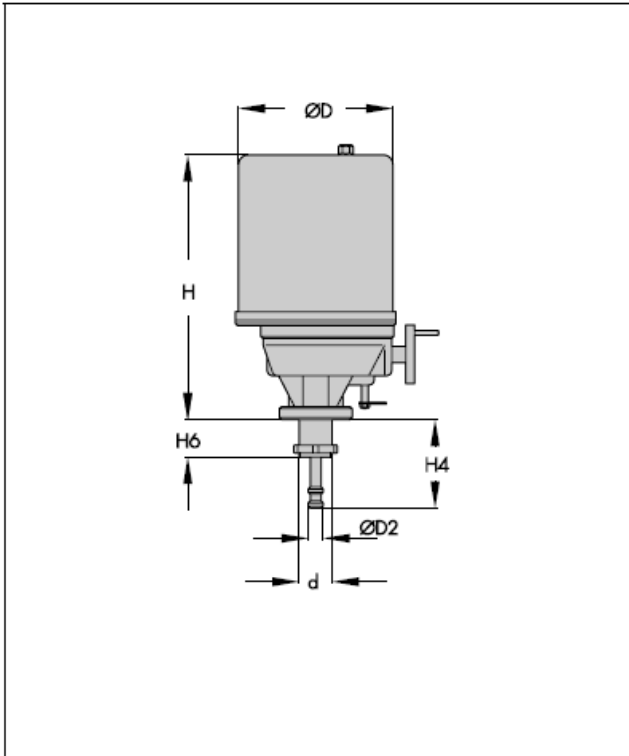
一个 10 针插头 (镀银线路和插针) 用于连接电机; 一个镀金或镀银的 24 针单元用于连接限位开关和信号装置。



## 尺寸 [mm] 和重量

型号	SAM -01至 -13 <sup>1)</sup>	SAM -20至 -23	SAM -30至 -33	SAM -40至 -42	SAM -50至 -52
额定行程	30	30	60	60	120
H	248	319	304	385	395
H4 最大	90	90	165	165	315
H6	34	34	54	54	92
ø D	144	188	188	216	216
ø D2	16	16	22	40	40
ø d (螺纹)	M 30x1.5	M 30x1.5	M 60x1.5	M 60x1.5	M 100x2
近似重量 kg	5	6	7	15	19

1) 没有阀门定位器和阀位变送器 ES, 除此之外与 SAM-20 相同



### 订货说明

电动执行机构	型号 SAM - ...
交流电机	230V, 50Hz
交流制动电机	230V, 50Hz
三相交流电机	400V, 50Hz
三相交流制动电机	400V, 50Hz
装配到控制阀	型号 ...
阀门行程	15/30/60/120 mm

### 可选项:

电位器	1 或 2
	100、200或1000欧姆
1个电动阀位变送器	
输出	4 至 20 mA
1个阀门定位器	
输入	4 至 20 mA
	0 至 10 V

规格数据可能由于技术进步而改变



萨姆森控制设备(中国)有限公司

SAMSON CONTROLS(CHINA)CO.,LTD

北京经济技术开发区永昌南路11号(100176)  
电话: 010-67803011 传真: 010-67803193  
E-mail: sales@samsonchina.com  
http://www.samsonchina.com

上海分公司

上海市徐汇区零陵路899号  
飞洲国际国际广场25楼J+K+L室(200030)  
电话: 021-54591580 传真: 021-54253866

南京维修服务中心

南京市中山东路288号  
新世纪广场3506室(210002)  
电话: 025-84676696 传真: 025-84676697

成都分公司

成都天府大道南延线成都高新区  
高新孵化园1号楼B-8-06(610041)  
电话: 028-85336626 传真: 028-85336630

沈阳分公司

沈阳市和平区和平北大街69号  
总统大厦C座1308室(110003)  
电话: 024-22814300 传真: 024-22814355

广州分公司

广州市黄埔大道西33号  
三新大厦9楼A室(510620)  
电话: 020-38202422 传真: 020-38202416

武汉办事处

武汉市汉口区解放大道634号  
新世界中心写字楼A座10层10号(430030)  
电话: 027-68838836 传真: 027-68838835

T 8330 ZH 2001年3月版