

Anwendung

Elektrischer Antrieb für den Anlagenbau und die Heizungs-, Lüftungs- und Klimatechnik



Der Antrieb ist ein Hubantrieb mit oder ohne Sicherheitsfunktion als Dreipunkt-Ausführung oder als Ausführung mit digitalem Stellungsregler. Er lässt sich mit Ventilen der SAMSON-Baureihen V2001, Bauart 240, Typ 3260 und Typ 3214 kombinieren.

Merkmale

- Wahlweise als Bauform mit integriertem Joch (Bild 1) oder mit Ringmutter M30 x 1,5 (Bild 2) einschließlich erforderlicher Kupplungsteile
- Antrieb mit Sicherheitsfunktion „Antriebsstange ausfahrend“ für verschiedene SAMSON-Ventile vom TÜV nach DIN EN 14597 geprüft
- Abschaltung über drehmomentabhängige Endlagenschalter
- Mechanische Handverstellung¹⁾
- Antriebskraft bis 2,5 kN
- Komplett wartungsfrei

Dreipunkt-Ausführung

- Versorgungsspannung:
 - 230 V/24 V mit 50/60 Hz oder
 - 120 V/60 Hz
- Synchronmotor mit wartungsfreiem Planetengetriebe
- Zusätzliche Ausrüstung:
 - mechanische Grenzkontakte
 - Widerstandsferngabe

Ausführung mit digitalem Stellungsregler

- Versorgungsspannung:
 - 24 V mit 47 bis 63 Hz und DC
 - 85 bis 264 V mit 47 bis 63 Hz
- Schrittmotor mit wartungsfreiem Planetengetriebe
- Einstellen aller Funktionen mit Dreh-/Druckknopf am Gerät
- Anzeige mit beleuchtetem Display
- Zusätzliche elektrische Ausrüstung:
 - mechanische Grenzkontakte
 - elektronische Grenzkontakte
 - RS-485-Modul für Modbus-RTU-Kommunikation
- Einstellungen über TROVIS-VIEW

¹⁾ nicht bei Geräten mit Stellungsregler und Sicherheitsfunktion



Bild 1: Elektrischer Antrieb Typ 3374-21, Bauform mit integriertem Joch

Bild 2: Elektrischer Antrieb Typ 3374-15, Bauform für Anbau mit Ringmutter

Bild 3: Elektrischer Antrieb Typ 3374-21, montiert auf Durchgangsventil V2001

Wirkungsweise

Der Antrieb besteht aus einem reversierbaren Motor und einem wartungsfreien Planetengetriebe mit Kugelgewindtrieb. Der Motor wird durch drehmomentabhängige Endlagenschalter oder bei Überlastung abgeschaltet.

Geräte mit integriertem Joch (Bild 5a) werden vorzugsweise mit Ventilen folgender Baureihen kombiniert:

- V2001
- Typ 3260 in DN 65 bis DN 150
- Typ 3214 in DN 65 bis DN 100
- Typ 3214 mit Membranentlastung in DN 125 bis 250

Geräte mit Zentralbefestigung werden vorzugsweise auf Ventile mit eigenem Joch montiert:

Bauart 240 (Bild 5b)

- Typ 3214 mit Balgentlastung in DN 125 bis 250 (Bild 5c)

Sicherheitsfunktion

Die Antriebe Typ 3374 werden wahlweise mit Sicherheitsfunktion geliefert:

Antriebsstange ausfahrend: Bei Unterbrechung der Versorgungsspannung fährt die Antriebsstange aus.

Antriebsstange einfahrend: Bei Unterbrechung der Versorgungsspannung fährt die Antriebsstange ein.

Zusätzliche Ausrüstung

- **Mechanische Grenzkontakte**
Mechanische Grenzkontakte sind unabhängig voneinander einstellbar. Sie werden über stufenlos verstellbare Nockenscheiben betätigt.
- **Elektronische Grenzkontakte**
Elektronische Grenzkontakte bestehen aus Relais mit herausgeführten Wechselkontakten. Die elektronischen Grenzkontakte haben im Gegensatz zu den mechanischen Grenzkontakten nach Unterbrechung der Versorgungsspannung keine Funktion mehr. Die Relais fallen ab und die Kontakte sind im Ruhezustand.
- **Widerstandsferngeber**
Der Widerstandsferngeber ist mit dem Getriebe verbunden und ermöglicht einen hubproportionalen Widerstandswert von 0 bis 1000 Ω (Nutzbereich 0 bis 800 Ω).

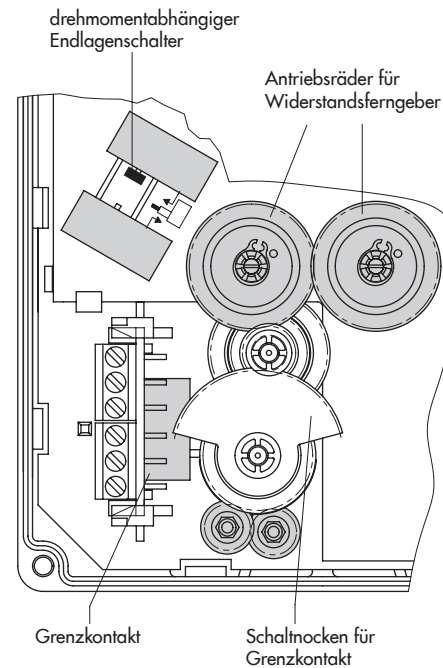
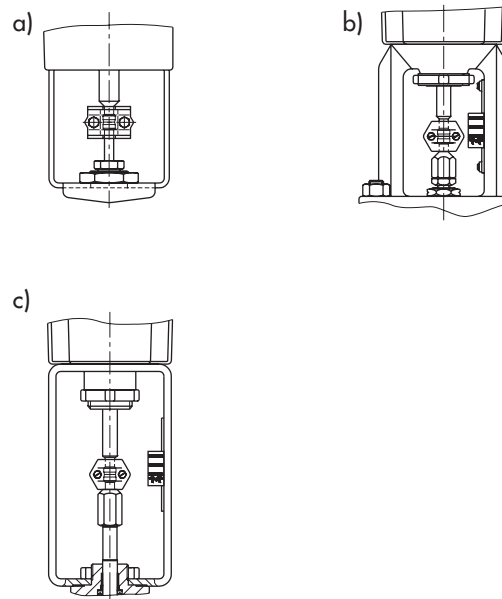


Bild 4: Teilansicht bei geöffnetem Deckel



Mit integriertem Joch für

- a) Baureihe V2001, Typ 3260 (DN 65 bis 150)
Typ 3214 (DN 65 bis 100)

Mit Zentralbefestigung für

- b) Bauart 240
- c) Typ 3214 (DN 125 bis 250)
Bauart 240 (Typ 3241 und Typ 3244)

Bild 5: Anbau an verschiedene Ventile

1. Dreipunkt-Ausführung

Tabelle 1: Technische Daten

Typ 3374		-10	-11	-15	-21	-26	-31	-36
Ausführung mit		Joch		Ringmutter	Joch	Ringmutter	Joch	Ringmutter
Sicherheitsfunktion		ohne			ausfahrend		einfahrend	
Nennhub	mm	30	15	30	15			
Stellzeit bei Nennhub								
normal	s	240	120	240	120			
schnell	s	120	60	120	60			
im Sicherheitsfall	s	-			12			
Stellgeschwindigkeit								
normal	mm/s	0,125						
schnell	mm/s	0,25						
im Sicherheitsfall	mm/s	-			1,25			
Antriebskraft	einfahrend	2,5 kN			0,5 kN			
	ausfahrend	2,5 kN			2 kN			
Versorgungsspannung		230 V (+10/-15 %), 50 Hz 230 V (+10/-15 %), 60 Hz 24 V (+10/-15 %), 50 Hz 24 V (+10/-15 %), 60 Hz 120 V (90 bis 132 V), 60 Hz						
Leistungsaufnahme	VA	7,5/13 ²⁾			10,5/16 ²⁾			
Abschaltung des Motors		drehmomentabhängig						
Schutzart		IP 54 nach EN 60529, IP 65 mit drei Kabelverschraubungen, nachrüstbar ¹⁾ ; hängender Einbau nicht zugelassen						
Überspannungskategorie		II nach EN 60664						
Aufbau und Prüfung		nach EN 61010						
Schutzklasse		II nach EN 61140						
Störfestigkeit		nach EN 61000-6-2, EN 61326						
Störaussendung		nach EN 61000-6-3, EN 61326						
Handverstellung		Sechskantkurbel, keine Verstellmöglichkeit nach Sicherheitsauslösung						
Gewicht	ca. kg	3,2	3,3	3,9	4,0	3,5	3,6	
Werkstoffe		Gehäuse und Deckel Kunststoff (PPO glasfaserverstärkt)						
Zusätzliche elektrische Ausrüstung								
Grenzkontakte		zwei wegabhängig einstellbare Wechselschalter, max. 250 V AC, 1 A						
Widerstandsferngeber		0 bis 1000 Ω, (0 bis 900 Ω bei Nennhub) max. zulässiger Strom 1 mA						

¹⁾ Kabelverschraubungen M20 x 1,5 mit Metallmutter SW 23/24, Best.-Nr. 1400-8828

²⁾ als Schnellläufer

2. Ausführung mit digitalem Stellungsregler


Tabelle 2: Technische Daten · ohne Sicherheitsfunktion

Typ 3374	-10	-11	-15	
Anschlussart	mit Joch		mit Ringmutter	
Hub mm	30	15	30	
Hubbegrenzung	zwischen 10 und 100 % des Nennhubs			
Handverstellung	4-mm-Sechskantkurbel			
Elektrischer Anschluss				
Versorgungsspannung	24 V (±15 %), 47 bis 63 Hz und 24 V DC (±15 %) 85 bis 264 V, 47 bis 63 Hz			
Leistungsaufnahme				
Geschwindigkeit normal · schnell				
24 V	AC	12,5 VA · 16,5 VA		
	DC	7,5 W · 11 W		
85 bis 264 V	AC	13,8 bis 20 VA		
Stellzeit in s · Stellgeschwindigkeit in mm/s				
Ausführung Standard	Normal	120 · 0,25	60 · 0,25	120 · 0,25
	Schnell	60 · 0,5	30 · 0,5	60 · 0,5
Ausführung Schnellläufer	Normal	60 · 0,5	30 · 0,5	60 · 0,5
	Schnell	30 · 1,0	15 · 1,0	30 · 1,0
Antriebskraft in kN (Ausführung Standard · Ausführung Schnellläufer)				
ausfahrend	2,5 · 1,25	2,5 · 1,25	2,5 · 1,25	
einfahrend	2,5 · 1,25	2,5 · 1,25	2,5 · 1,25	
Gewicht				
ca. kg	3,5	3,5	3,6	

Tabelle 3: Technische Daten · mit Sicherheitsfunktion

Antrieb Typ 3374	-21	-26	-31	-36
Anschlussart	mit Joch	mit Ringmutter	mit Joch	mit Ringmutter
Sicherheitsfunktion	ausfahrend		einfahrend	
Hub mm	15		15	
Hubbegrenzung	zwischen 10 und 100 % des Nennhubs			
Handverstellung	-			
Elektrischer Anschluss				
Versorgungsspannung	24 V (±15 %), 47 bis 63 Hz und 24 V DC (±15 %) 85 bis 264 V, 47 bis 63 Hz			
Leistungsaufnahme				
Geschwindigkeit normal · schnell				
24 V	AC	18 VA · 23 VA		
	DC	11,5 W · 15 W		
85 bis 264 V	AC	19,8 bis 26 VA		
Stellzeit in s · Stellgeschwindigkeit in mm/s				
Normal	60 · 0,25	60 · 0,25	60 · 0,25	60 · 0,25
Schnell	30 · 0,5	30 · 0,5	30 · 0,5	30 · 0,5
Sicherheitsfall	12 · 1,25	12 · 1,25	12 · 1,25	12 · 1,25
Kräfte in kN				
Antriebskraft ausfahrend	2	2	2	2
Antriebskraft einfahrend	0,5	0,5	0,5	0,5
Stellkraft Sicherheitsfeder	2	2	0,5	0,5
Gewicht				
ca. kg	4,2	4,3	3,8	3,9

Tabelle 4: Gemeinsame technische Daten

Typ 3374-xx		
Eingangssignal	Stromeingang	0(4) bis 20 mA, einstellbar, $R_i = 50 \Omega$
	Spannungseingang	0(2) bis 10 V, einstellbar, $R_i = 20 k\Omega$
	Pt-1000-Eingang	Messbereich: -50 bis $150 \text{ }^\circ\text{C}$, $300 \mu\text{A}$
	Binäreingang	durch Überbrücken der Anschlussklemmen, nicht galvanisch getrennt
Stellungsmeldung	Strom	0(4) bis 20 mA, einstellbar, Fehlermeldung 24 mA
	Auflösung	1000 Schritte oder 0,02 mA
		Bürde
	Spannung	0(2) bis 10 V, einstellbar, Fehlermeldung 12 V
	Auflösung	1000 Schritte oder 0,01 V
Bürde		minimal 5 $k\Omega$
Binäreingang		Leerlaufspannung: 10 V; Kurzschlussstrom: 5 mA durch Überbrücken der Anschlussklemmen, nicht galvanisch getrennt
Binärausgang (potentialfrei)	Revision 2	galvanisch getrennt, max. 24 V DC/50 mA, nicht kurzschlussfest, Polarität umkehrbar
	Revision 3	max. 230 V AC/1 A
Applikationen	Stellungsregler	Hub folgt dem Eingangssignal
	PID-Regler	Festwertregelung
	Auf/Zu-Betrieb	Zweipunktverhalten, Steuerung über Binäreingang
	Dreipunkt-Betrieb ¹⁾	Dreipunktverhalten, Steuerung über Binäreingang
	Temperaturregelung bei Eingangssignalausfall ¹⁾	Liegt kein Eingangssignal an, regelt der integrierte PID-Regler einen Festwert aus.
Display		Symbole für Funktionen, Codenummern und Textfeld mit Hintergrundbeleuchtung
Dreh-/Druckknopf		Bedienelement zur Vor-Ort-Bedienung für Auswahl und Bestätigung von Codenummern und Werten
Schnittstelle	Standard	RS-232, für Punkt-zu-Punkt-Verbindung zu Kommunikationsteilnehmer oder Speicherstift, fest eingebaut · Anschluss RJ-12-Buchse
Abschaltung		mit drehmomentabhängigen Endlagenschaltern
Schutzart nach EN 60529		IP 54 mit Kabeldurchführungen, IP 65 mit Kabelverschraubungen, nachrüstbar ²⁾ ; hängender Einbau nicht zugelassen nach EN 60664
Überspannungskategorie		II nach EN 61010
Aufbau und Prüfung		nach EN 61010
Schutzklasse		II nach EN 61140
EMV		nach EN 61000-6-2, EN 61000-6-3 und EN 61326
Verschmutzungsgrad		2 nach EN 61010
Störfestigkeit		nach EN 61000-6-2
Störaussendung		nach EN 61000-6-3
Mechanische Umweltbedingungen		Klasse 1M2 nach EN 60721-3-1:1998
		Klasse 2M1 nach EN 60721-3-2:1998
		Klasse 3M4 nach EN 60721-3-3:1998
		Klasse 4M4 nach EN 60721-3-4:1998
Zulässige Temperaturen ³⁾	Umgebung	5 bis 60 $^\circ\text{C}$
	Lagerung	-25 bis $+70 \text{ }^\circ\text{C}$
Luffeuchtigkeit		5 bis 95 % relative Feuchte, keine Betauung
Konformität		
Optionale Ausrüstung		
Grenzkontakte	mechanisch	zwei einstellbare Grenzkontakte mit Wechselschaltern; 230 V AC/1 A, ohne Kontaktschutz
	elektronisch	zwei Grenzkontakte mit Relais und Wechselschaltern; 230 V AC/1 A, ohne Kontaktschutz
RS-485-Modul (Best.-Nr. 1402-1522)		Modul für die Modbus-RTU-Kommunikation

¹⁾ Applikation nur bei Typ 3374 Revision 3 verfügbar

²⁾ Kabelverschraubungen M20 x 1,5 mit Metallmutter SW 23/24, Best.-Nr. 1400-8828

³⁾ Die zulässige Mediumstemperatur ist abhängig vom Ventil, an das der elektrische Antrieb angebaut wird. Es gelten die Grenzen der Stellventil-Dokumentation.

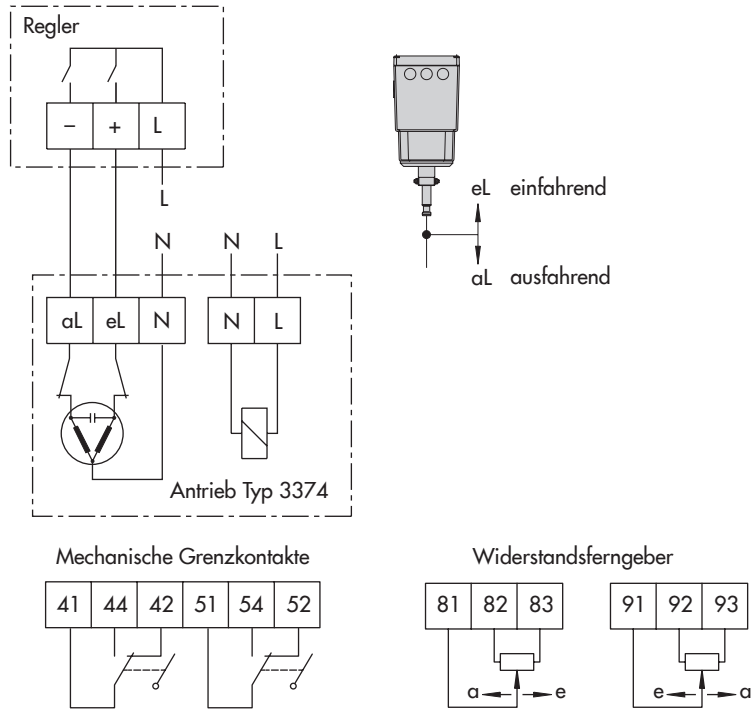
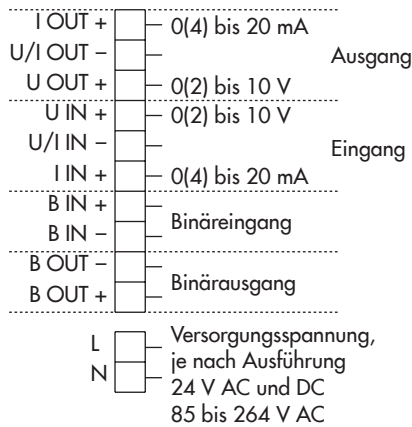


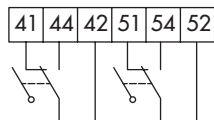
Bild 6: Elektrischer Anschluss · Dreipunkt-Ausführung

Für Antriebe mit Firmwareversion 2.xx (Revision 2)

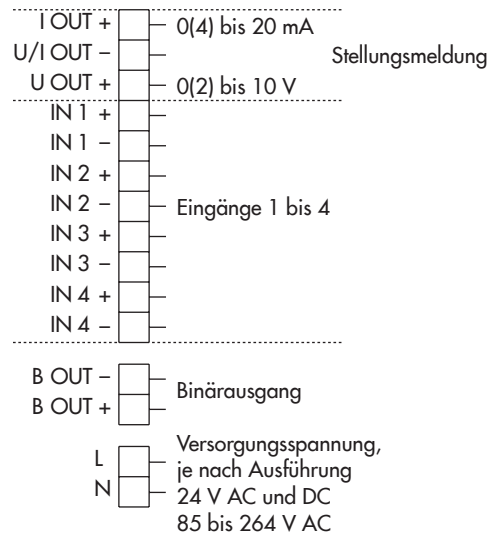


Optionen:

mechanische Grenzkontakte



Für Antriebe ab Firmwareversion 3.xx (Revision 3)



elektronische Grenzkontakte

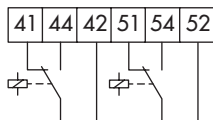
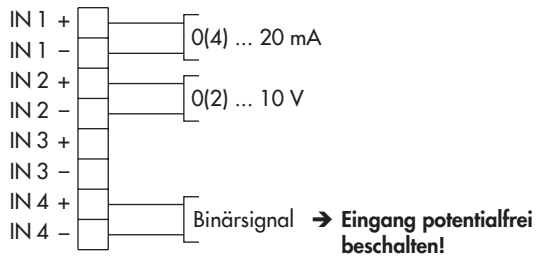
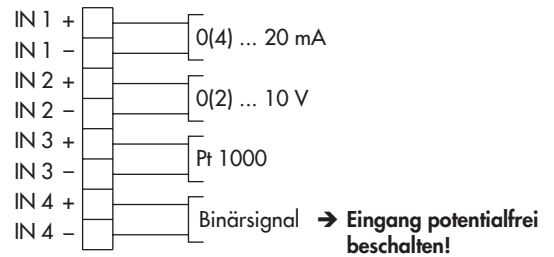


Bild 7: Elektrischer Anschluss · Ausführung mit digitalem Stellungsregler

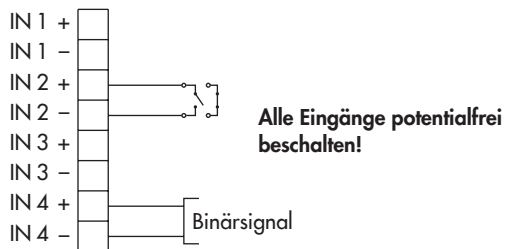
Applikation: Stellungsregler (POSI)



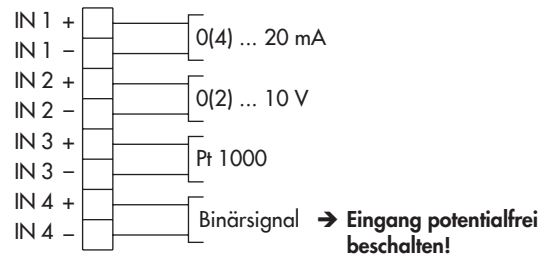
Applikation: PID-Regler (PID)



Applikation: Auf/Zu-Betrieb (2STP)

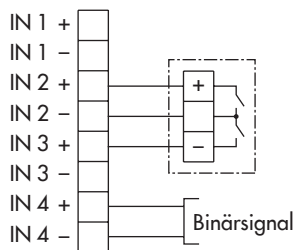


Applikation: Temperaturregelung bei Eingangssignalausfall (POSF)

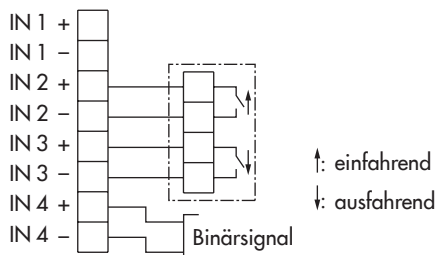


Applikation: Dreipunkt-Betrieb (3STP)

3-Draht-Anschluss:



4-Draht-Anschluss:

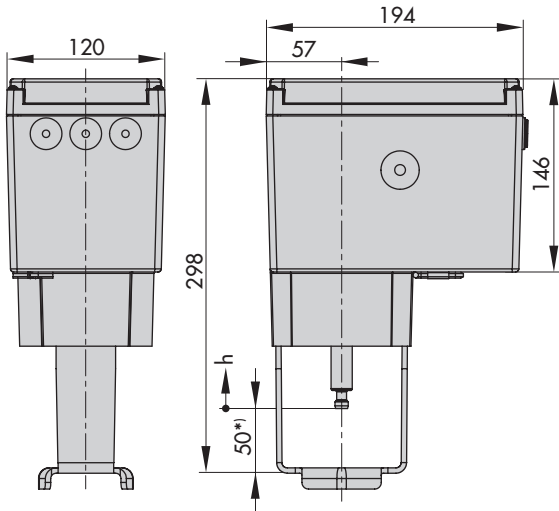


Alle Eingänge potentialfrei beschalten!

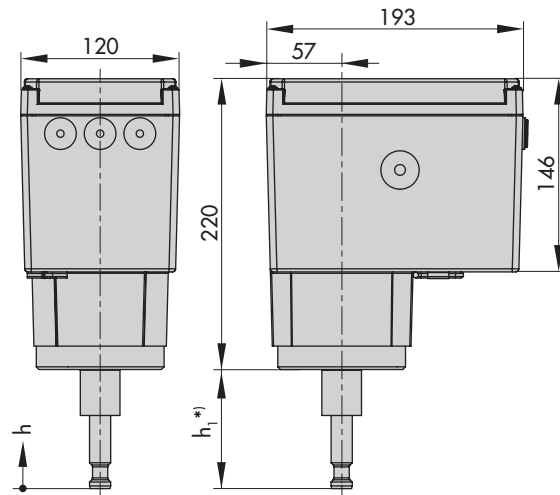
Bild 8: Anschlussbelegung nach Applikationsauswahl

Maße in mm

Typ 3374-10/-11/-21/-31



Typ 3374-15/-26/-36



*) bei vollständig ausgefahrener Antriebsstange

Typ 3374	Maß h	Maß h ₁
-10	30	-
-11	15	-
-21	15	-
-31	15	-
-15	30	90
-26	15	75
-36	15	75

Bestelltext · Dreipunkt-Ausführung

Elektrischer Antrieb	Typ 3374- ...
Nennhub	15/30 mm
Ausführung mit Sicherheitsfunktion	Wirkrichtung aus- oder ein-fahrend nur mit 15 mm Hub
Versorgungsspannung	230 V/50 oder 60 Hz, 24 V/50 oder 60 Hz oder 120 V/60 Hz

Zusätzliche elektrische Ausrüstung
Zwei mechanische Grenzkontakte
Zwei Widerstandsfernggeber 0 bis 1000 Ω

Bestelltext · Ausführung mit digitalem Stellungsregler

Elektrischer Antrieb	Typ 3374- ...
Nennhub	15/30 mm
Ausführung mit Sicherheitsfunktion	mit/ohne
Getriebeausführung	Standard oder Schnellläufer
Versorgungsspannung	24 V, 50/60 Hz und DC 85 bis 264 V, 50/60 Hz

Zusätzliche elektrische Ausrüstung
Zwei Grenzkontakte mechanisch/elektronisch

Dokumentationsübersicht

- Einbau- und Bedienungsanleitung
- für Typ 3374 Revision 2: ► EB 8331-4 (Rev. 2)
 - für Typ 3374 Revision 3: ► EB 8331-4 (Rev. 3)

Technische Änderungen vorbehalten.



SAMSON AG · MESS- UND REGELTECHNIK
Weismüllerstraße 3 · 60314 Frankfurt am Main
Telefon: 069 4009-0 · Telefax: 069 4009-1507
samson@samson.de · www.samson.de

T 8331