

### Aplicación

Accionamiento eléctrico para válvulas de control en instalaciones de calefacción y climatización y técnica de procesos.



Los accionamientos son lineales con o sin función de seguridad. Se pueden combinar con válvulas de las diversas Series de SAMSON.

Tienen las siguientes características:

- carrera de 15 o 30 mm
- alimentación de corriente 230 V/50 Hz, 24 V/50 Hz o 110 V/60 Hz
- motor síncrono con engranaje planetario
- desconexión por interruptor de par
- mando manual mecánico

### Ejecución estándar

**Tipo 3374** · accionamiento a elegir con puente integrado o con fijación central mediante una tuerca anular M30 x 1,5 incluidas las piezas de acoplamiento necesarias.

**Ejecución homologada** · accionamiento con posición de seguridad "vástago saliendo del accionamiento" para diversas válvulas SAMSON. Número de registro sobre demanda.

### Otras ejecuciones con

- dos finales de carrera ajustables con contacto de conmutación
- dos potenciómetros

### Posicionador digital

- auto inicialización
- se puede elegir entre dos programas básicos mediante un interruptor

Configurable a través del programa TROVIS-VIEW:

- fundiones adicionales que se leen y ajustan con un PC o un lápiz de memoria
- característica a elegir entre lineal o definida por el usuario a través de puntos
- ajuste prioritario en caso de fallo de la señal
- selección del comportamiento a fallo de la señal de entrada

La ejecución con posicionador digital no se suministra con potenciómetros adicionales.



Fig. 1 · Accionamiento eléctrico Tipo 3374 con puente integrado montado en una válvula de paso recto V2001

## Principio de funcionamiento

Los accionamientos eléctricos se componen de un motor síncrono reversible y un engranaje planetario libre de mantenimiento con vástago de rosca de bolas. El motor se desconecta en las posiciones finales por el interruptor dependiente del par de fuerzas o en caso de sobrecarga.

El accionamiento Tipo 3374 con puente integrado (fig. 3a) se combina preferentemente con las válvulas:

- V2001
- Tipo 3260 de DN 65 a DN 150
- Tipo 3214 de DN 65 a DN 100.

El accionamiento Tipo 3374 con fijación central se monta preferentemente en válvulas con puente integrado como:

- Serie 240 (fig. 3b)
- Tipo 3214 de DN 125 a 250 (fig. 3c)

## Posición de seguridad

El accionamiento Tipo 3374 opcionalmente se puede suministrar con posición de seguridad:

**Vástago saliendo del accionamiento:** en caso de fallo de la energía auxiliar el vástago sale del accionamiento.

**Vástago entrando al accionamiento:** en caso de fallo de la energía auxiliar el vástago entra al accionamiento.

## Texto para pedidos

Accionamiento eléctrico	Tipo 3374- ...
Carrera	15 o 30 mm
Ejecución con posición de seguridad	vástago saliendo o entrando sólo para carrera de 15 mm
Conexión eléctrica	230 V/50 Hz, 24 V/50 Hz o 110 V/60 Hz

Equipamiento eléctrico adicional (ver tabla 1)

Dos finales de carrera

Dos potenciómetros 0 a 1000  $\Omega$

Posicionador digital

Reservado el derecho de efectuar modificaciones técnicas.

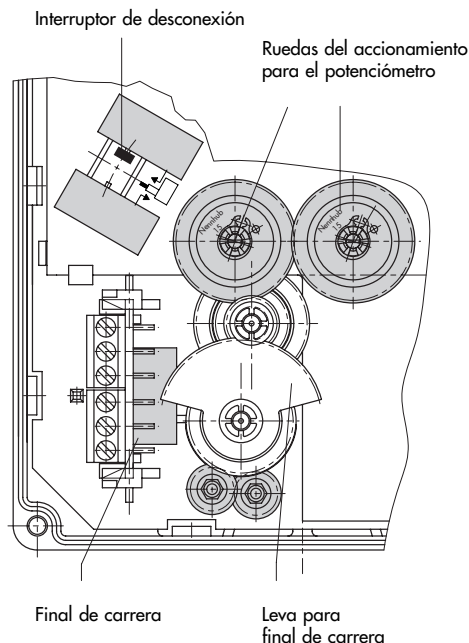
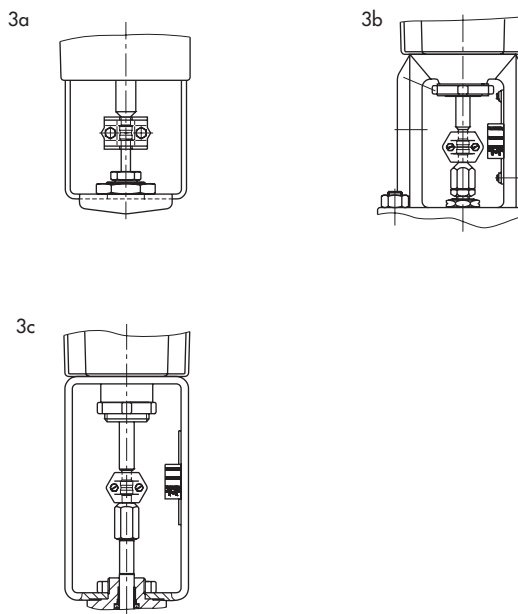


Fig. 2 · Detalle de partes internas



Con puente integrado para  
3a · Serie V2001, Tipo 3260 (DN 65 a 150)  
Tipo 3214 (DN 65 a 100)

Con fijación central para  
3b · Serie 240  
3c · Tipo 3214 (DN 125 a 250)  
Serie 240 (Tipo 3241 y Tipo 3244)

Fig. 3 · Montaje en diversas válvulas

**Tabla 1 · Datos técnicos**

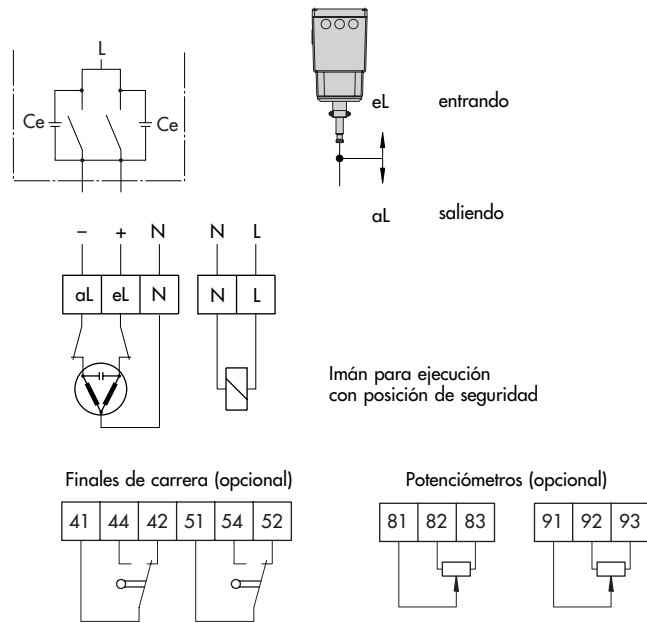
Tipo	3374	-10	-11	-15	-21	-26	-31	-36
Posición de seguridad		sin			con			
sentido actuación		-			saliendo		entrando	
Montaje a fijación central		-	-	•	-	•	-	•
válvula con puente		•	•	-	•	-	•	-
Carrera nominal	mm	30	15	30	15		15	
Tiempo de recorrido carrera nominal*	s	240/120*	120/60*	240/120*	120/60*		120/60*	
Tiempo recorrido caso de seguridad		-			12 s			
Fureza de empuje en N	saliendo	2500			2000			
	entrando	2500			500			
Conexiones eléctricas		207 a 253 V/50 Hz o 21,6 a 27,6 V/50 Hz · 99 V a 121 V/60 Hz						
Potencia consumida		máx. 18 VA						
Desconexión		depende del par de fuerza						
Temperatura ambiente admisible		5 ... 60 °C						
Temperatura de almacenaje		-20 ... 70 °C						
Clase de protección		IP 54 según DIN IEC 529 · jno admite montaje colgando! IP 65 con racores para cables (M20x1,5 con tuerca metálica SW 23/24)						
Categoría de sobretensión		II						
Montaje y prueba		EN 61 010 edición 3.94						
Tipo de protección		II						
Resistencia a interferencias		EN 50 082 parte 2						
Emisión de interferencias		EN 50 082 parte 1						
Mando manual		llave hexagonal · no se puede mover si se activa la posición de seguridad						
Peso	aprox. kg	3,2	3,2	3,3	3,9	4,0	3,5	3,6
<b>Equipamiento eléctrico adicional</b>								
Finales de carrera		dos contactos ajustables dependientes de la carrera · 250 VAC, 3 A						
Potenciómetros		dos, 0 ... 1000 Ω (900 Ω con carrera nominal), máx. 1 mA · no en la ejecución con posicionador digital						
Posicionador digital								
entrada y salida		4(0) ... 20 mA · 2(0) ... 10 V						
programa básico		ajustable por un interruptor · ajustes adicionales mediante PC o lápiz de memoria y TROVIS-VIEW						
característica		lineal o definida por el usuario · configurable a través de TROVIS-VIEW						
ajuste de la carrera		durante el proceso de inicialización						
comunicación		transmisión de datos de ajuste, de estado, de avisos por el protocolo SAMSON						

\* Mitad de tiempo de recorrido sobre demanda

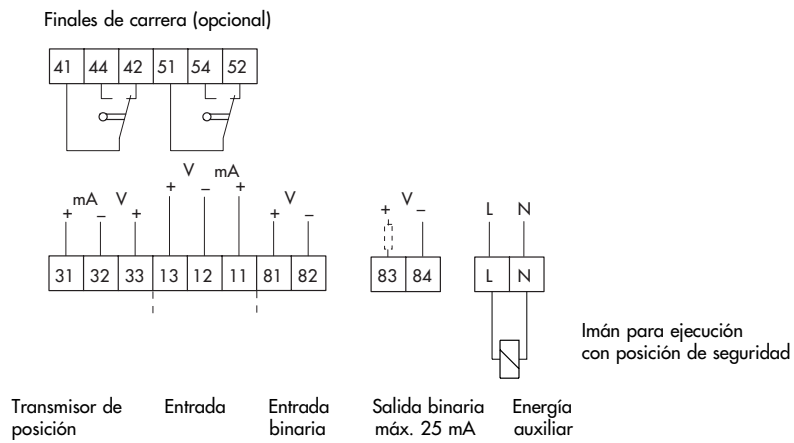
**Tabla 2 · Materiales**

Cuerpo y tapa	PPO fibra de vidrio reforzada	
Fijación central y puente	brida:	aluminio, rosca de conexión M30 x 1,5
	chapa perfilada:	1.4301H inyectada en el cuerpo, taladro 30 mm
Vástago del accionamiento	1.4305	

## Conexiones eléctricas · Ejecución para señal de 3 puntos



## Conexiones eléctricas · Ejecución con posicionador digital



## Dimensiones

