

Električni pogon tipa 3374



Uporaba

Električni pogon za strojogradnjo ter za ogrevanje, prezračevanje in klimatizacijo.



Pogoni so linearni pogoni z varnostnim položajem ali brez njega. Mogoče jih je kombinirati z različnimi serijami ventilov SAMSON.

Imajo naslednje lastnosti:

- Gib 15 ali 30 mm
- Električno napajanje 230 V ali 24 V s 50 ali 60 Hz ali 110 V/60 Hz
- Sinhroni motor s planetnim gonilom
- Izklop prek momentnih stikal
- Mehansko ročno prestavljanje

Normalna izvedba

Tip 3374 · Pogon po izbiri z integriranim jarmom ali centralno pritrditvijo s spenjalno matico M30 x 1,5 vključno s potrebnimi spojnimi deli.

Tipsko preizkušena izvedba · Pogon z varnostnim položajem "gib droga pogona ven" za različne ventile SAMSON. Registrsko št. prejmete na podlagi povpraševanja.

Nadaljnje izvedbe z

- dvema nastavljivima mejnima stikaloma s preklopnim kontaktom
- dvema daljinskima uporabnima dajalnikoma

Digitalni regulator položaja

- s samodejno inicializacijo
 - prek stikal je mogoče izbrati dva osnovna programa
- Nastavljanje prek TROVIS-VIEW:
- Dodatne funkcije je mogoče nastavljati in priklicati s PC-jem ali pomnilniškimi ključem
 - Karakteristika po izbiri linearna ali poljubno nastavljava z vnašanjem točk
 - Prednostni položaj
 - Možnost izbire obnašanja pri izpadu vhodne veličine
- Pri izvedbi z digitalnim regulatorjem položaja dodatni potenciometri niso dobavljivi.



Slika 1 · Električni pogon tipa 3374 z integriranim jarmom, montiran na prehodni ventil V2001

Način delovanja

Električni pogon tvorita reverzibilen sinhroni motor in planetno gonilo s krogličnim vretenom, ki ne zahteva vzdrževanja. V končnih položajih ali pri preobremenitvi izklopita motor momentni stikali.

Pogone tipa 3374 z integriranim jarmom (sl. 3a) prednostno kombiniramo z ventili naslednjih serij:

- V2001
- tipom 3260 velikosti DN 65 do DN 150
- tipom 3214 velikosti DN 65 do DN 100.

Pogone tipa 3374 s centralno pritrditvijo prednostno montiramo na ventile z lastnim jarmom:

- serije 240 (sl. 3b)
- tipa 3214 velikosti DN 125 do 250 (sl. 3c)

Varnostni položaj

Pogoni tipa 3271 in 3374 so po izbiri dobavljivi z varnostno pripravo:

gib droga pogona ven: pri izpadu pomožne energije se drog pogona pomakne ven.

gib droga pogona noter: pri izpadu pomožne energije se drog pogona pomakne noter.

Popisno besedilo

Električni pogon	tip 3374- ...
Imenski gib	15 ali 30 mm
Izvedba z varnostnim položajem	smer delovanja gib ven ali noter samo z gibom 15 mm
Električni priključek	230 V/50 ali 60 Hz, 24 V/50 ali 60 Hz ali 110 V/60 Hz

Dodatna električna oprema (prim. s tabelo 1)

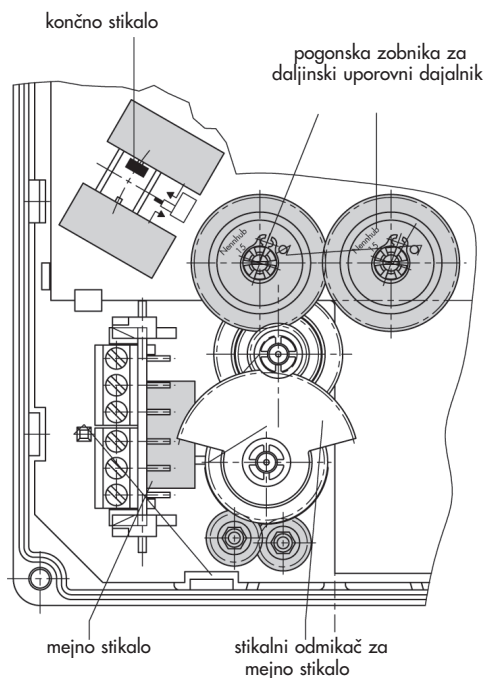
Dva dajalnika mejnega signala

Dva daljinska

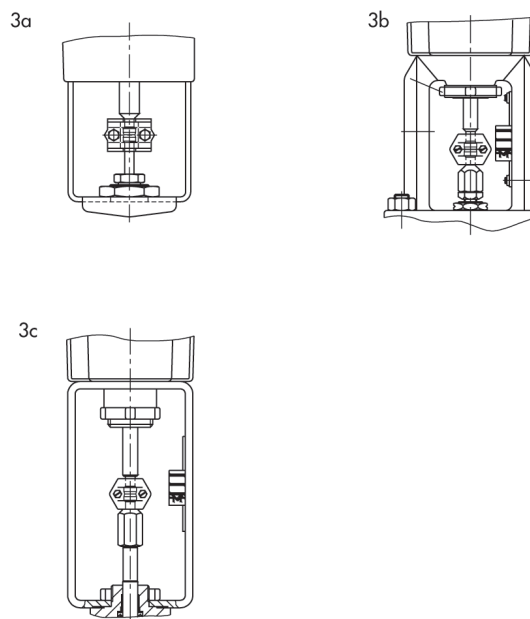
uporavna dajalnika 0 do 1000 Ω

Digitalni regulator položaja

Pridržujemo si pravico do tehničnih sprememb.



Slika 2 · Detajl pri odprtem pokrovu



Z integriranim jarmom za
3a · serijo V2001, tip 3260 (DN 65 do 150)
tip 3214 (DN 65 do 100)

S centralno pritrditvijo za
3b · serijo 240
3c · tip 3214 (DN 125 do 250)
serijo 240 (tip 3241 in tip 3244)

Slika 3 · Montaža na različne ventile

Tabela 1 · Tehnični podatki

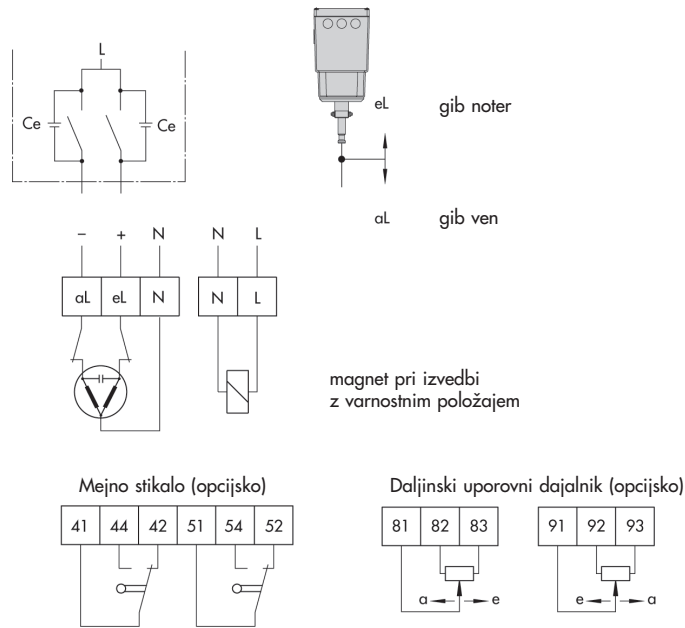
Tip	3374	-10	-11	-15	-21	-26	-31	-36
Varnostna funkcija		brez			z			
smer delovanja		–			gib ven		gib noter	
Montaža ventila z	obročasto matico	–	–	•	–	•	–	•
	jarmom	•	•	–	•	–	•	–
Imenski gib	mm	30	15	30	15		15	
Izvršilni čas za imenski gib*	s	240/120*	120/60*	240/120*	120/60*		120/60*	
Izvršilni čas v varnostnem primeru		–			12 s			
Regulirna sila v N	gib ven	2500			2000			
	gib noter	2500			500			
Električni priključek		230 V, +10/–15 %, 50/60 Hz 24 V, +10/–15 %, 50/60 Hz 120 V (90 ... 132 V), 60 Hz						
Električna priključna moč		maks. 18 VA						
Izklop		v odvisnosti od navora						
Dop. temperatura okolice		5 ... 60 °C						
Temperatura skladiščenja		–20 ... 70 °C						
Stopnja zaščite		IP 54 po DIN IEC 529 · Viseča vgradnja ni dopustna! IP 65 s kabelskimi uvodnicami (M20 x 1,5 s kovinsko matico vel. 23/24)						
Prenapetostna kategorija		II						
Konstrukcija in preizkus		EN 61 010 izdaja 3.94						
Varnostni razred		II						
Odpornost na EM motnje		EN 61 000-6-2						
Oddajanje EM motenj		EN 61 000-6-3						
Ročno prestavljanje		šestroba ročica · Po sprožitvi varnostne funkcije prestavljanje ni mogoče. Ročno prestavljanje je pri pogonih z varnostno funkcijo možno le pri priključeni delovni napetosti.						
Masa	ca. kg	3,2	3,2	3,3	3,9	4,0	3,5	3,6
Dodatna električna oprema								
Mejno stikalo		dva kosa, nastavljiva v odvisnosti od giba · 250 VAC, 3 A						
Daljšinski uporovni dajalnik		dva kosa, 0 ... 1000 Ω (900 Ω pri imenskem gibu), maks. 1 mA · ne pri izvedbi z regulatorjem položaja						
Digitalni regulator položaja								
Vhod in izhod		4(0) ... 20 mA · 2(0) ... 10 V						
Osnovni program		nastavljiv s stikalom · dodatne nastavitve prek PC-ja ali pomnilniškega ključa in TROVIS-VIEW						
Karakteristika		linearna ali poljubno nastavljiva · nastavljiva prek TROVIS-VIEW						
Nastavitev giba		med inicializacijskim tekom						
Vmesnik		prenos podatkov o nastavitvah, obratovalnih stanjih, sporočilih prek vmesniškega protokola SAMSON						

* Pri pogonih za omrežno frekvenco 50 Hz je možen polovični izvršilni čas.

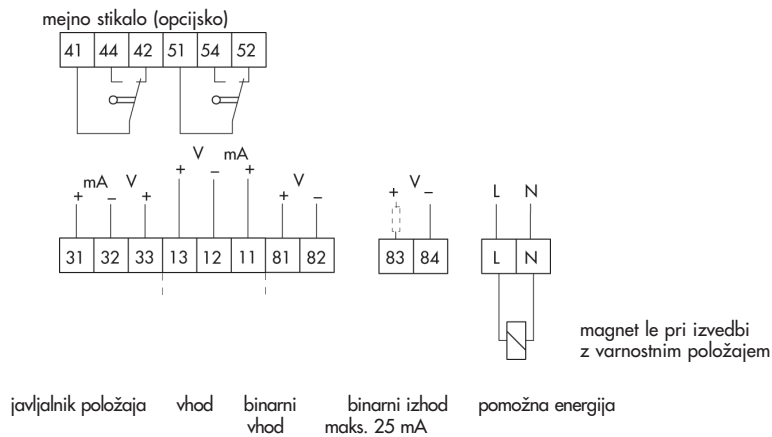
Tabela 2 · Materiali

Ohišje in pokrov	PPO, ojačan s steklenimi vlakni	
Centralna pritrditev in jarem	prirobna: oblikovana pločevina:	aluminij, priključni navoj M30 x 1,5 1.4301H vbrizgano v ohišje, vrtina 30 mm
Drog pogona	1.4305	

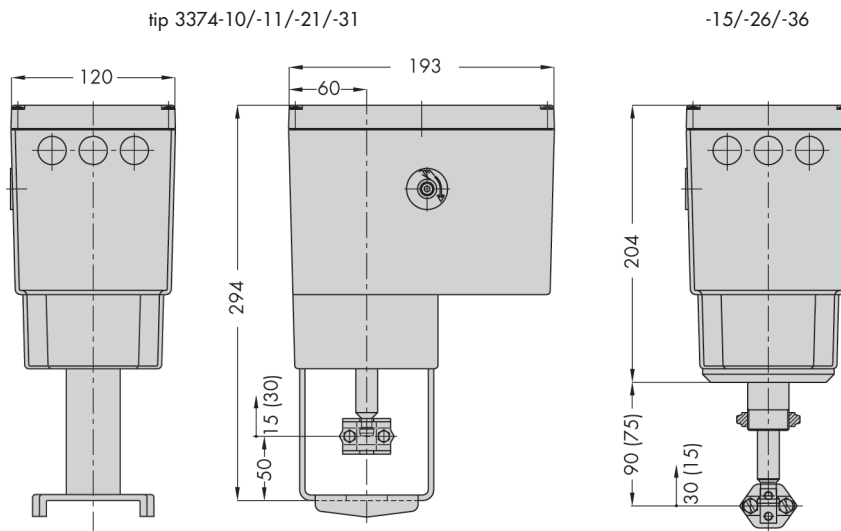
Električni priključek · izvedba za tritočkovni signal



Električni priključek · izvedba z digitalnim regulatorjem položaja



Mere



SAMSON AG · MESS- UND REGELTECHNIK
Weismüllerstr. 3 · D-60314 Frankfurt am Main
Tel.: +49 69 4009-0 · Faks: +49 69 4009-1507



GIA-S · Industrijska oprema d.o.o.
Industrijska 5 · SLO-1290 Grosuplje
Tel.: 01 7865 300 · Faks: 01 7863 568
gia@gia.si · www.samson-slo.com

T 8331 SL

2007-07