

Aplikacija

Aktuatori za regulacijske ventile.

Elektrohidraulički aktuatori dobijaju trotačkasti ili kontinualni izlazni signal od električnih kontrolora.

Nominalna sila od 7300 N · Hod 15 i 30 mm



Aktuatori su dostupni sa različitim silama.

Specijalne odlike

- Kompaktni dizajn za pomoćnim električnim aktiviranjem ili opcionim ručnim aktiviranjem.
- Bezbedna upotreba zbog isključivanja motora u krajnjim pozicijama ili kada dođe do preopterećenja.
- Instalacija pozicionera, potenciometra i električnih ili induktivnih prekidača u kutiji terminala.
- Opciona sigurnosna funkcija za verzije sa pomoćnim električnim aktiviranjem.

Verzija sa električnim aktiviranjem (Sl. 1)

Električno aktiviranje se obavlja uključivanjem dva prekidača u kutiji terminala.

Tip 3274-11 · Electrohidraulički aktuator sa nominalnom silom $F_{retracts}$ od 2100 N u režimu vreteno se skraćuje, i nominalna sila $F_{extends}$ od 1800 N u režimu vreteno se izdužuje

Tip 3274-12 · $F_{retracts}$ od 500 N i $F_{extends}$ od 3000 N

Tip 3274-13 · $F_{retracts}$ i $F_{extends}$ oba sa 4300 N

Tip 3274-14 · $F_{retracts}$ od 500 N i $F_{extends}$ od 7300 N

Verzije sa mehaničkim pomoćnim aktiviranjem (Sl. 2)

Za podešavanje mehaničkog pomoćnog aktiviranja koristi se heksagonalni ključ (SW 24) u dodatnom pogonskom kućištu.

Tip 3274-15 · $F_{retracts}$ od 2100 N i $F_{extends}$ od 1800 N

Tip 3274-16 · $F_{retracts}$ od 500 N i $F_{extends}$ od 3000 N

Tip 3274-17 · $F_{retracts}$ i $F_{extends}$ oba sa 4300 N

Tip 3274-18 · $F_{retracts}$ od 500 N i $F_{extends}$ od 7300 N

Verzije sa sigurnosnom funkcijom i električnim pomoćnim aktiviranjem, sa mehanizmom povratne opruge prema Sl.1

Tip 3274-21 · $F_{retracts}$ od 2100 N i $F_{extends}$ od 1800 N režim

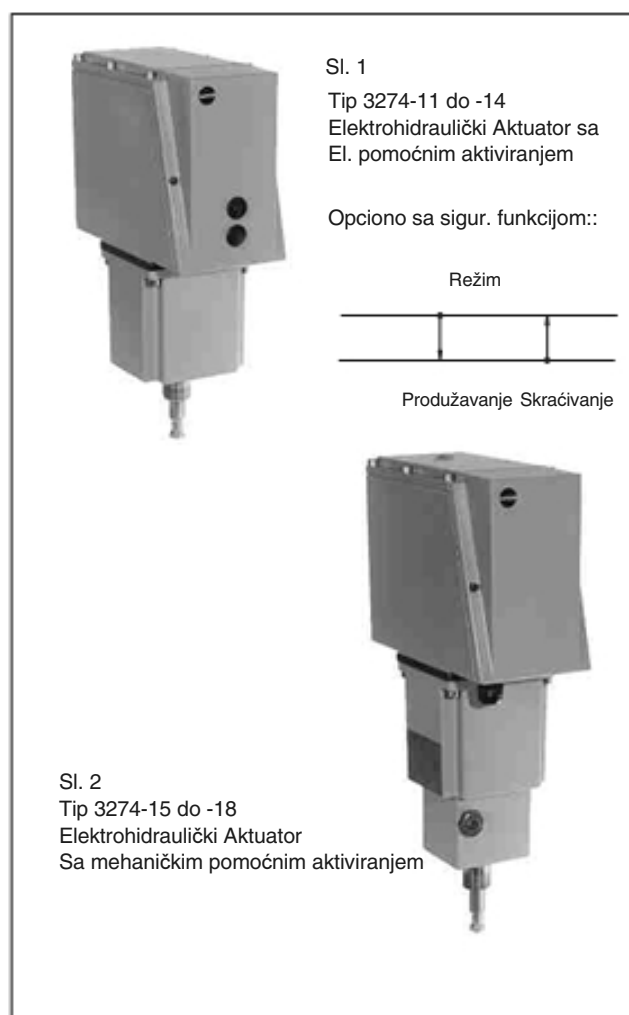
sigurnosne funkcije: vreteno se produžava

Tip 3274-22 · $F_{retracts}$ od 1800 N i $F_{extends}$ od 2100 N režim

sigurnosne funkcije: vreteno se skraćuje

Tip 3274-23 · $F_{retracts}$ od 500 N i $F_{extends}$ od 3000 N režim

sigurnosne funkcije: vreteno se produžava

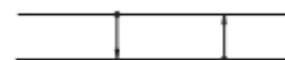


Sl. 1

Tip 3274-11 do -14
Elektrohidraulički Aktuator sa
El. pomoćnim aktiviranjem

Opciono sa sigurn. funkcijom::

Režim



Produžavanje Skraćivanje

Sl. 2

Tip 3274-15 do -18
Elektrohidraulički Aktuator
Sa mehaničkim pomoćnim aktiviranjem

Ispitane verzije

Tip 3274-21 i Tip 3274-23 Aktuatori (sa sigurnosnom funkcijom: vreteno se produžava) su ispitani zajedno sa raznim SAMSON ventilima prema DIN32730, od strane Nemačkog TÜV-a. RegistarSKI broj je dostupan na zahtev.

Ostali sertifikati

- CSA za verziju 110 V/60 Hz

- NEMA 3

Princip rada (Sl. 3)

Kućište aktuatora (1) takođe služi i kao rezervoar ulja i obuhvata i kućište cilindra (2), cilindar (5.1) i klip (5.2), motor (6.1), pumpu (6.2) i solenoidni pilot ventil (6.4). Potrebni električni provodnici su nepropusni na pritisak i ulje i vode iz terminala (3) do kućišta aktuatora. Motor (6.1) uljne pumpe (6.2) ubrizgava kompresovano ulje u odgovarajuću komoru cilindra preko nepovratnog ventila (6.3) i pilot ventila (6.4). Bez napajanja solenoidni ventili su normalno zatvoreni. Otvaraju se kada kontroler registruje signal.

U zavisnosti od verzije, aktuatori imaju ugrađene jednu ili dve kompresivne opruge (5.10, 5.11). Ove opruge imaju ulogu da vrate aktuator u njegovu sigurnosnu poziciju.

Kontrolu motora vrši rejel. Rejel je direktno vezan za napajanje.

Shodno tome, kontakti kontrolora su pod opterećenjem maksimalno dva solenoidna ventila, dok je elektronika motora samo pod niskim opterećenjem.

Kada dostigne krajnju poziciju ili je nominalna sila aktuatora prekoračena spoljnim silama, prekidači (4.3) ili (4.4) deaktiviraju motor.

Oprez: Ne otvarati poklopac kućišta (1.1)! Hidrauličkoj opremi nije potrebno održavanje i zamena ulja nije potrebna.

Verzije sa sigurnosnom funkcijom imaju mehanizam povratne opruge i dodatni solenoidni ventil koji se otvara kada dođe do prekida u napajanju, smanjujući pritisak u komori cilindra. U ovom slučaju, električno pomoćno aktiviranje nije moguće.

Pomoćno aktiviranje

Aktuatori imaju električno ili mehaničko pomoćno aktiviranje. Verzije sa sigurnosnom funkcijom mogu imati samo električno pomoćno aktiviranje.

Električno aktiviranje · Na terminalu (3) se nalaze dva prekidača. Bilo koja pozicija se može dobiti bez kontrolnog signala. Kada se prekidač otpusti, aktuator ponovo reaguje po kontrolnom signalu. Kontrolni signal se može prekinuti otvaranjem terminala (81 na Sl. 4 do 6).

Mehaničko aktiviranje- prekidač na gornjoj stani aktuatora se mora aktivirati. Za podešavanje se može koristiti ključ (SW 24). Kada se prekidač otpusti, aktuator ponovo reaguje po kontrolnom signalu.

Dodatna električna oprema

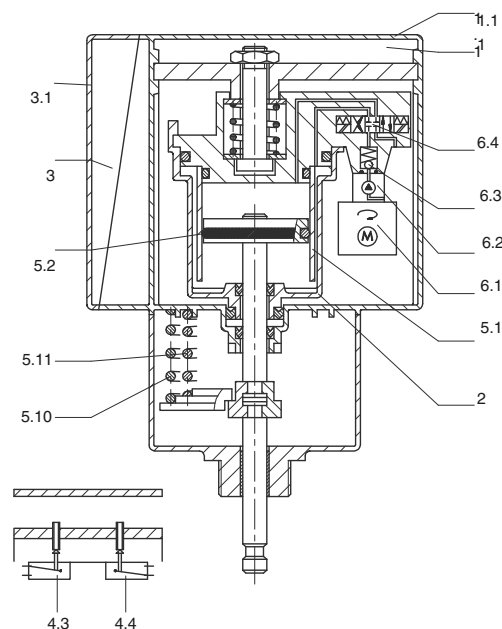
Sva električna oprema se nalazi u kutiji terminala (3).

Tabela 2 pokazuje maksimalnu opremu. Poklopac kućišta (1.1) zatvoren specijalnim vijcima i ne sme se otvarati!

Električni pozicioner · Pozicioner upoređuje signal kontrolora sa signalom potencijometra. Signal potencijometra je proporcionalan hodu. Izlazni signal pozicionera je trotačkasti kontrolni signal. Nula i raspon za normalni ili podeljeni raspon su podesivi u širokom rasponu.

Smer operacije (povećavanje/povećavanje ili povećavanje/smanjivanje) se može izabrati. Pomoću spoljnog kontakta, krajnja pozicija "skupljeno" ili "produženo" se može postignuti. Ovo ne utiče na sigurnosnu funkciju. Pozicioner ima dodatni izlazni signal sa odziv pozicije ventila.

Električni pozicioni transmitter · Izlazni signal 0(2) do 10 V ili 0(4) do 20 mA sa potencijometrom 0 do 1000 Ω za verzije



- | | |
|------|-------------------------------------|
| 1 | Kućište aktuatora i uljni rezervoar |
| 1.1 | Poklopac kućišta |
| 2 | Kućište cilindra |
| 3 | Terminal |
| 3.1 | Poklopac |
| 4.3 | Krajnji prekidač (produžavanje) |
| 4.4 | Krajnji prekidač (skupljanje) |
| 5.1 | Cilindar |
| 5.2 | Klip |
| 5.10 | Kompresivna opruga |
| 5.11 | Kompresivna opruga |
| 6.1 | Motor |
| 6.2 | Uljna pumpa |
| 6.3 | Nepovratni ventil |
| 6.4 | Pilot ventil |

Sl. 3 · Funkcionalni diagram Aktuatora tip 3274

sa trotačkastim signalom..

Potencijometar · Aktuatori mogu imati dva potencijometra. Verzije sa pozicionerom moraju imati i potencijometar zbog odziva položaja ventila.

Električni krajnji prekidači · Aktuatori mogu imati najviše tri električna ili induktivna krajnja prekidača na zahtev. Krajnji prekidači se aktiviraju preko ispusnih diskova.

Grejač · Grejanje hidrauličkog ulja povećava donji temp. raspon. Grejač ne štiti un. osigurač. Preporučujemo upotrebu spoljnog osigurača prema podacima datim na pločici.

Obratite pažnju i na moguće montirne pozicije u uputstvima za montažu i upotrebu EB 8340 EN.

Tabela 1 · Tehnički podaci

Aktuator	Tip 3274	-11	-12	-13	-14	-15	-16	-17	-18	-21	-22	-23	
Verzija sa pomoćnim aktiviranjem		Električno				Mehaničko				Električno			
Sigurnosna funkcija		Bez									Sa		
Smer operacije											Vreteno Podužava	Vreteno Skraćuje	Vreteno Skraćuje
Hod	mm	15 ili 30 mm											
Vreme odziva		60 s sa 15 mm · 120 s sa 30 mm (u zavisnosti od temperature i potrebne sile · Pola vremena na zahtev)											
Vreme odziva sa sigurnom funkcijom [mm/s]	normalno opciono	-									1	1	1.3
											3.3	3.3	5
Sila (N) sa	15 mm	Vreteno skra.	2100	500	4300	500	2100	500	4300	500	2100	1800	500
	hod:	Vreteno pro.	2000	3400	4300	7700	2000	3400	4300	7700	2000	2300	3400
	30 mm	Vreteno skra.	2100	500	4300	500	2100	500	4300	500	2100	1800	500
	travel:	Vreteno pro.	1800	3000	4300	7300	1800	3000	4300	7300	1800	2100	3000
Napajanje		230 V, 110 V, 24 V; 50 ili 60 Hz (both ±10 %)											
Potrošnja		90 do 200 VA (maksimum in verziji sa pola vremena odziva i grejanjem)											
Dozvoljena temperatura okoline		-10 do +60 °C Širi raspon (sa grejačem): -35 do +60 °C											
Temperatura skladištenja		-25 do +70 °C											
Stepen zaštite		IP 65											
Kontrola rada		S4 prema VDE 0530/IEC 34 sa 50% vremenske tačnosti											
Elektronski deo motora		Radio interferencija prema DIN VDE 0875											
Montaža		Centralno postavljanje M30 x 1.5 · Specijalna verzija za Tip 3214 ventil, DN 150 to250											
Težina	Približno. kg	12				15				12			
Dodatna elektro oprema													
Digitalni pozicioner	Napajanje	230 V, 110 V, 24 V; 50 ili 60 Hz (oba sa ±10 %)											
	Kontrolni signal	0 do 20 mA, 4 do 20 mA (R _i = 50 Ω) · 0 do 10 V, 2 do 10 V (R _i = 10 kΩ)											
	Nula opseg	0 do 100 %											
	Promena raspona	30 do 100 %											
	Izlaz (odziv)	0(4) do 20 mA, R ≤ 200 Ω · 0(2) do 10 V, R ≤ 2 kΩ											
Potencimetri		0 do 1000 Ω, 0 do 200 Ω, 0 do 100 Ω, 0 do 275 Ω, 0 do 138 Ω (kada je hod 80 % konačne vrednosti), dozvoljeno opterećenje 0.5 W											
Električni krajnji prekidači		Najviše tri odvojena krajnja prekidača (videti tabelu 2)											
	Doz. opterećenje	250 V ~, 5 A											
Induktivni krajnji prekidači		Približni prekidač SJ 2-N											
	Kontrolni krug	Vrednosti prema releju tranzistora (nije uključeno u isporuku)											
	Grejač, aproksimativno. 45 W	sa termostatom, sa uključivanjem na. -10 °C, deaktiviranjem na približno 0 °C											

Tabela 2 · Dodatna elektro oprema

Dodatna oprema	Maksimalna dodatna oprema (uređeno po kolonama)							
Električni pozicioner	•	•	-	-	-	-	-	-
Electrični pozitioner	-	-	•	•	-	-	-	-
Potencimetar 1	1000 Ω ¹⁾	1000 Ω ¹⁾	1000 Ω ¹⁾	1000 Ω ¹⁾	•	•	-	-
Potencimetar 2	•	•	•	•	•	•	-	-
Električni krajnji prekidač 1	-	-	-	-	-	-	•	•
Električni krajnji prekidač 2	•	-	•	-	•	-	•	-
Električni krajnji prekidač 3	•	-	•	-	•	-	•	-
Induktivni krajnji prekidač 1	-	•	-	•	-	-	-	•
Induktivni krajnji prekidač 2	-	•	-	•	-	-	-	•

¹⁾ Potreban za odziv pozicije ventila za pozicioner/pozicioni transmitter

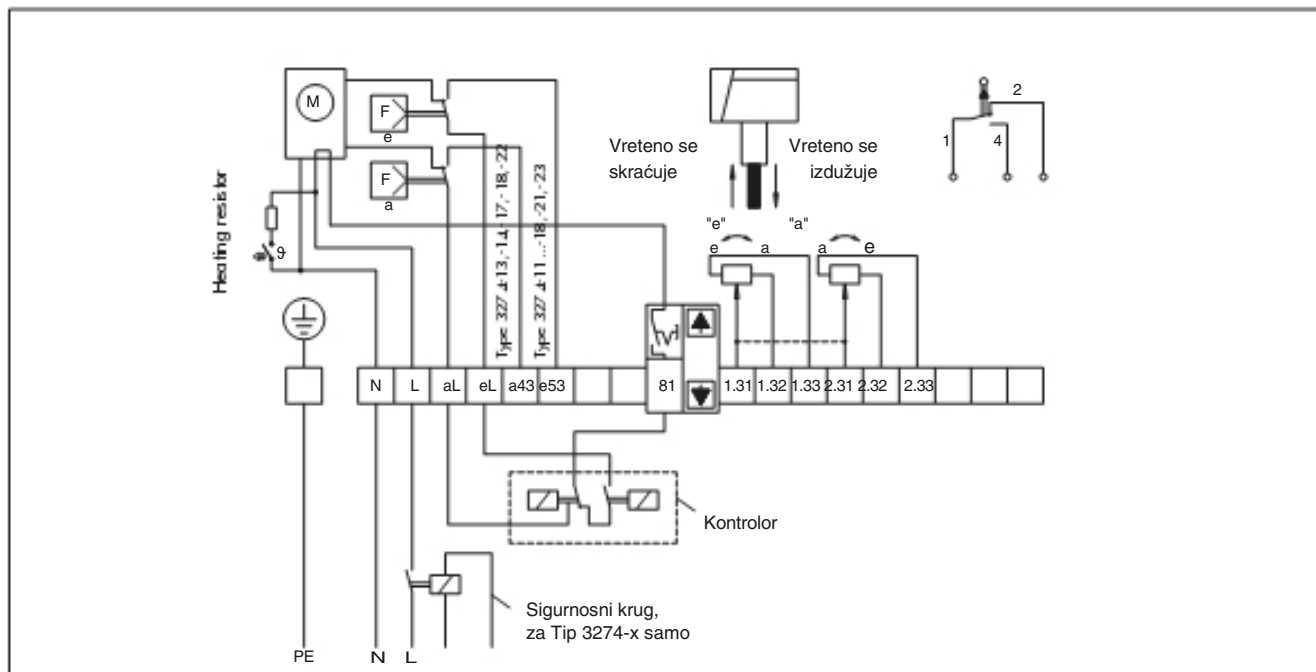
Tabela 3 · Materijali

Kućište i poklopac	Liveći aluminijum, plastificiran
Cilindar	Hidraulična cilindrična cev
Vreteno aktuatora	1.4305
Klip	Čelik-NBR kombinacija
Vreteno klipa	C45, hromirano
Hidraulično ulje	Specijalno HLP, bez silikona

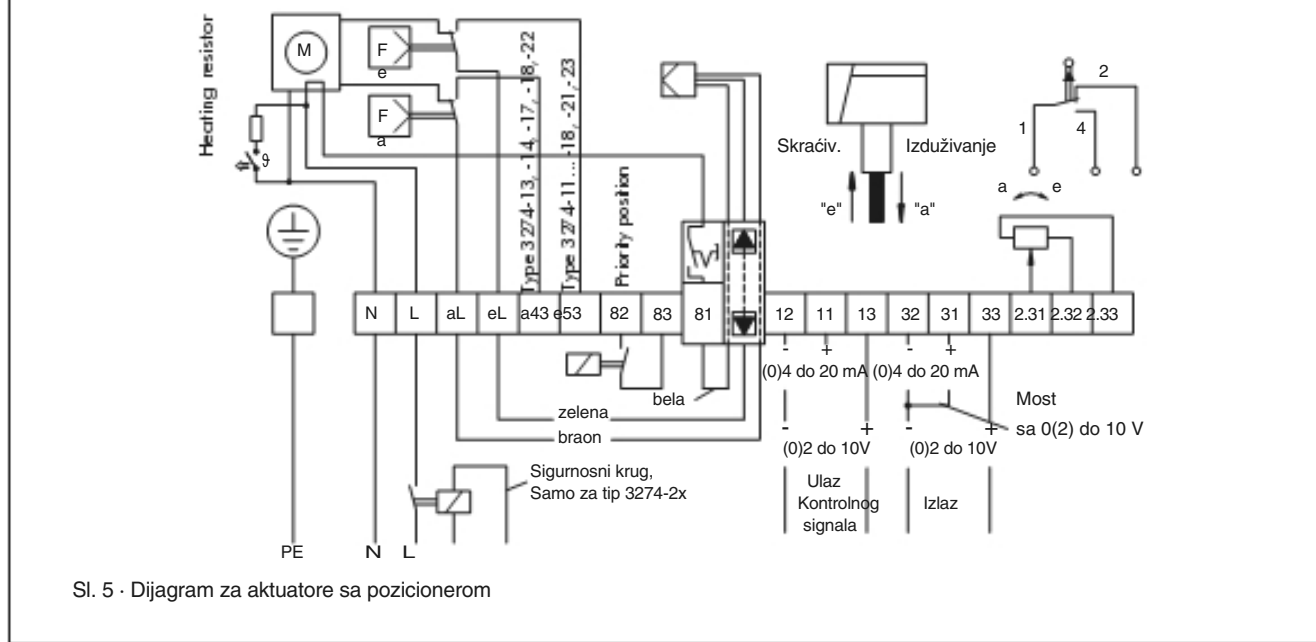
Električne veze (Sl. 4 i 6)

Sl. 4 i 6 šematski ilustruju različite mogućnosti vezivanja, u zavisnosti od opremljenosti verzije. Električni krajni prekidači imaju dve vijčane konekcije. Povezane su direktno, ne preko terminala. Za 24V aktuator, provodnici dovoljnog poprečnog preseka moraju biti postavljeni kako bi garantovali dozvoljenu toleranciju napona od $\pm 10\%$. Grejač je povezan bez dodatnih terminala za L i N u krugu.

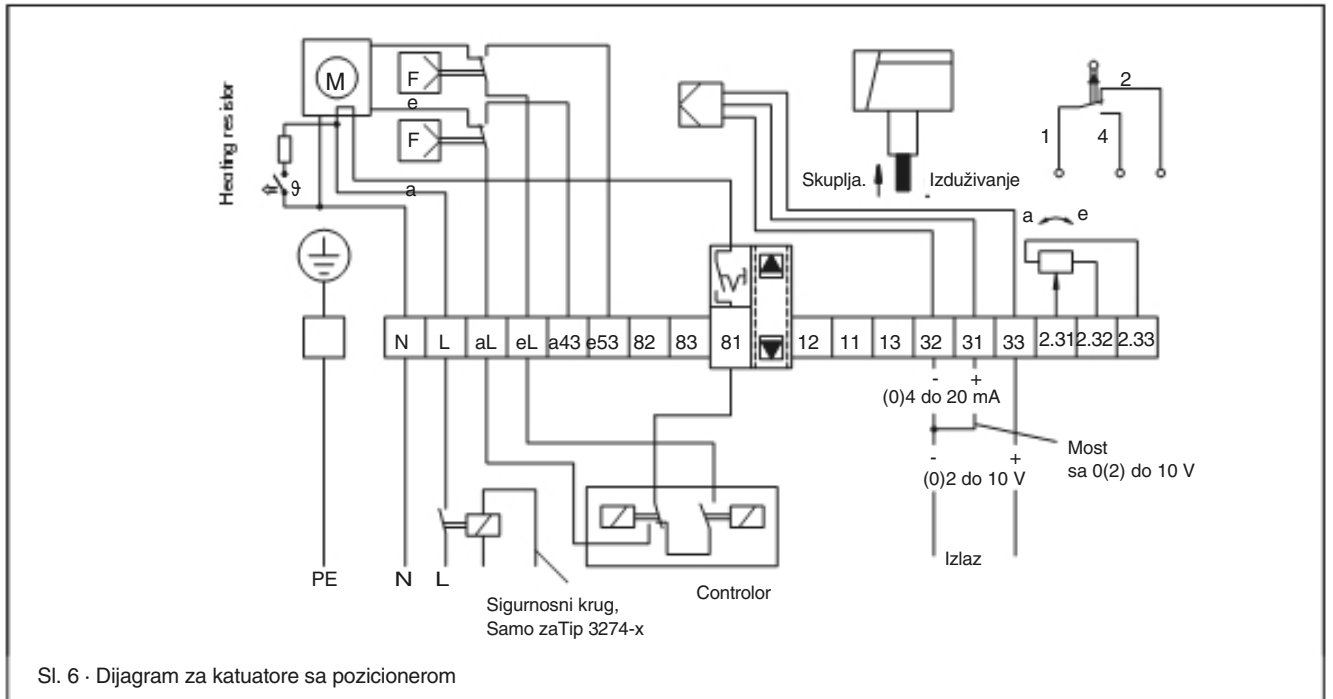
Električne veze



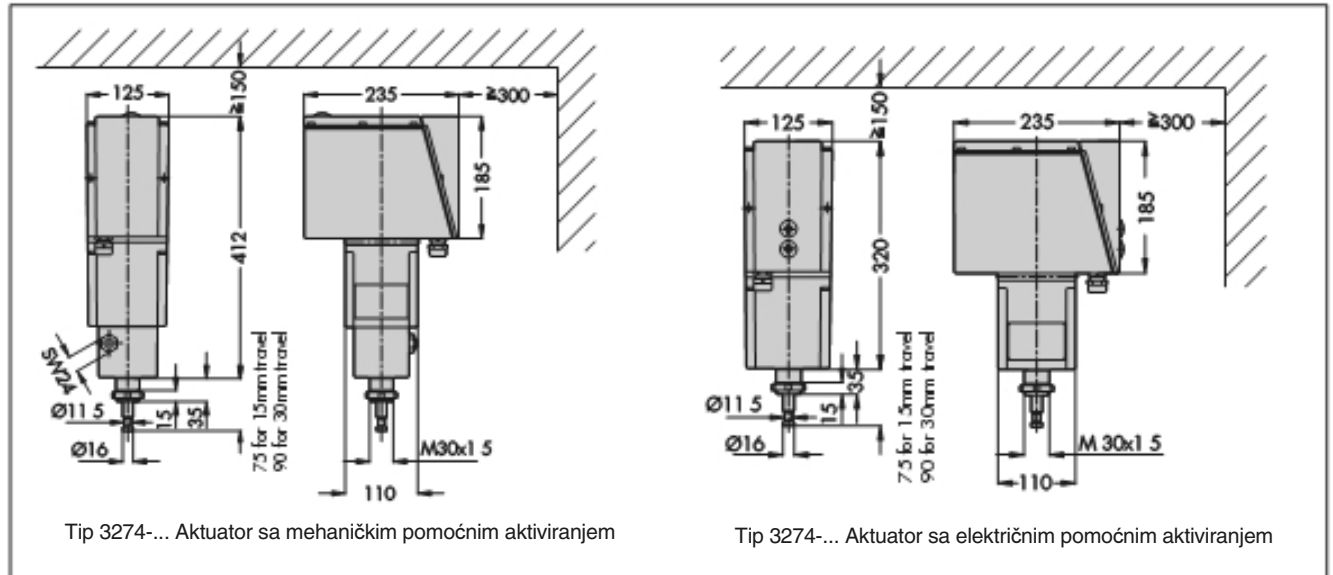
Sl. 4 · Dijagram za aktuator sa trotačkastim signalom



Sl. 5 · Dijagram za aktuator sa pozicionerom



Dimenzije u mm



Teks poručivanja

Electrohidraulički Aktuator Tip 3274- ...

Hod 15/30 mm

Sigurnosna funkcija (dostupna sa elek. aktiviranjem)

Smer operacije Vreteno se produžava ili skraćuje

Napajanje 230/110/24 V; 50/60 Hz

Verzija za til 3214 Ventile, DN 150 do 250, ako je potrebno.

Dodatna električna oprema (videti tabelu 2)

Pozicioner

Ulazni signal 0(2) do 10 V/0(4) do 20 mA

Pozicioni transmiter 0(2) do 10 V/0(4) do 20 mA

Potencijometar 0 do 1000 Ω

0 do ... Ω

Krajnji prekidač električni/induktivni

Grejač za veći temperaturni raspon

Tehničke promene su moguće bez najave.



SAMSON AG · MESS- UND REGELTECHNIK
Weismüllerstraße 3 · 60314 Frankfurt am Main · Germany
Phone: +49 69 4009-0 · Fax: +49 69 4009-1507
Internet: <http://www.samson.de>

T 8340 SR

21010-08