

应用

执行机构用于控制阀的定位。

电液直行程执行机构从电动控制器接收三阶跃信号或连续作用的输出信号。

额定推力可达 **7300N** · 额定行程 **15** 和 **30mm**



执行机构可有不同的推力

特点

- 紧凑设计，包括电动或可选择的机械超驰
- 安全功能依赖于当到达终端位置或过载时的扭力矩使电机断开
- 接线盒内可以安装：阀门定位器、电位器，以及电子或感应限位开关
- 可选，用于带电动超驰类型的故障-安全动作

电动超驰类型（图 1）

使用接线盒上的两个按钮来激活电动超驰

3274-11 型 · 电液执行机构，操作方向“缩回”的额定推力 F_{in} 为 2100N，操作方向“伸出”的额定推力 F_{out} 为 1800N。

3274-12 型 · F_{in} 为 500N、 F_{out} 为 3000N

3274-13 型 · F_{in} 及 F_{out} 分别为 4300N

3274-14 型 · F_{in} 为 500N、 F_{out} 为 7300N

机械超驰类型（图 2）

机械超驰用驱动装置外壳上附带的内六角扳手（SW 24）进行调整

3214-15 型 · F_{in} 为 2100N， F_{out} 为 1800N

3214-16 型 · F_{in} 为 500N， F_{out} 为 3000N

3214-17 型 · F_{in} 及 F_{out} 分别为 4300N

3214-18 型 · F_{in} 为 500N， F_{out} 为 7300N

故障-安全动作类型和电动超驰、弹簧复位机构的运动方向（按照图 1）

3214-21 型 · F_{in} 为 2100N， F_{out} 为 1800N
故障-安全位置操作方向是“伸出”

3214-22 型 · F_{in} 为 1800N， F_{out} 为 2100N
故障-安全位置操作方向是“缩回”

3214-23 型 · F_{in} 为 500N， F_{out} 为 3000N
故障-安全位置操作方向是“伸出”

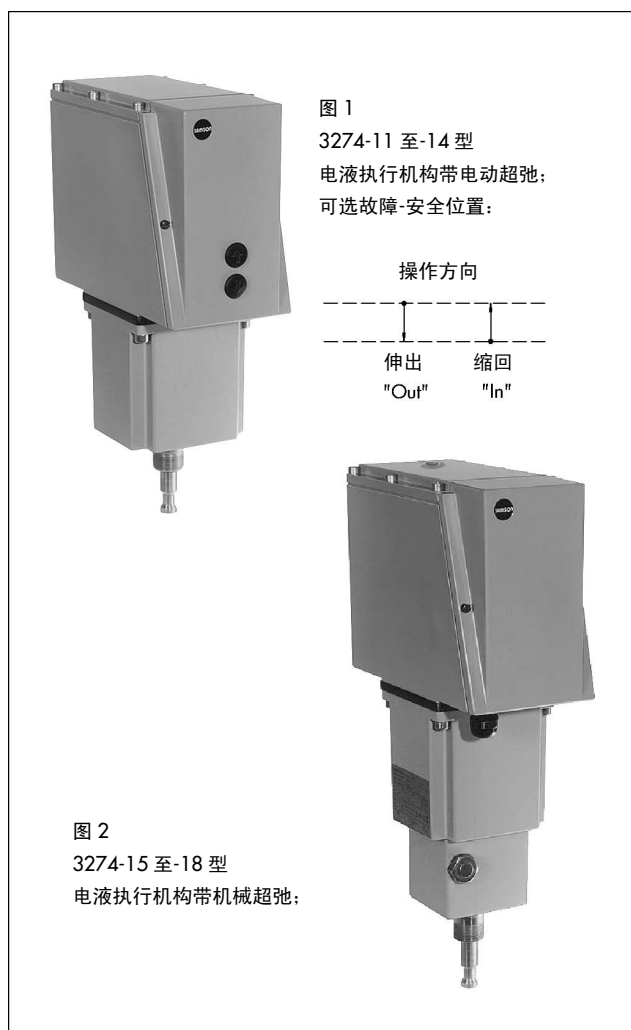


图 1
3274-11 至-14 型
电液执行机构带电动超驰：
可选故障-安全位置：



图 2
3274-15 至-18 型
电液执行机构带机械超驰：

经过型式检验类型

3274-21 型和 3274-23 型带有故障-安全位置（操作方向“Out”）的执行机构已经与 SAMSON 控制阀一起，经过德国 TÜV 按照 DIN 32 730 标准的型式检验 · 根据需要可提供认证号。

其它认证

- CSA 对于 110V/60Hz 的类型
- NEMA 3

工作原理 (图 3)

具有压力密封的执行机构外壳 (1) 也可以用作油箱并且将液压缸外壳 (2)、液压缸 (5.1) 和活塞、电机 (6.1)、泵 (6.2) 及电磁先导阀 (6.4) 整合在一起。所对应的电气线路要满足油密封和压力密封的要求, 自接线盒 (3) 引到执行机构外壳。

电机 (6.1) 驱动油泵 (6.2) 输送液压油经过止回阀 (6.3) 及先导阀 (6.4) 进入相应的液压缸腔。当信号断开时, 电磁阀关闭。当控制器输出一个信号时, 电磁阀打开。

取决于类型, 执行机构配备或不带一个或两个压缩弹簧 (5.10, 5.11)。这些弹簧用来复位执行机构, 同时也是故障-安全位置的一部分。

电机受位于其电气部位的继电器控制, 以直接与电源连接。因此, 控制器的触点是以承受最大两个电磁阀负载为条件, 以及电机的电气部分仅只是最小负载。

当达到最终位置时, 或者外部力量导致执行器超出了额定推力, 依靠扭力矩开关 (4.3) 或 (4.4) 关断电机。

注意: 严禁打开外壳盖 (1.1)!

液压装置不需要维护; 也不需要换油。

故障-安全动作类型 有一个弹簧复位机构和一个当电源失电时打开的辅助安全电磁阀, 从而减少液压油缸腔内的压力。在这个过程中, 电动超驰失效。

手动超驰

执行机构标准类型可以配置一个电动或一个机械超驰。

故障-安全位置类型仅提供电动超驰。

电动超驰 · 在接线盒 (3) 上有两个按钮。依据控制信号, 能够达到任意行程位置。

当松开按钮以后, 执行机构根据控制器的信号动作。控制信号可以通过断开隔离端子 (图 4 至 6 中的 81) 被中断。

机械超驰 · 位于执行机构外壳顶部的释放按钮必须被按下, 使用一个内六角扳手 (SW24) 进行调节。当释放按钮松开后, 执行机构继续根据控制信号动作。

附加电气设备

全部电气设备可以安装在接线盒 (3) 内。表 2 给出安装设备的最大数量。

外壳盖子 (1.1) 由特殊螺钉固定并且严禁打开!

电子定位器 · 定位器对控制器信号和电位器产生的信号进行比较。电位器信号对应着行程。由定位器产生的输出变量是一个三阶跃控制信号。

标准的零点和量程和分程操作都是有宽的可调整范围。操作方向 (增加/增加 或 增加/减少) 可以选择。通过外部接点, 可以达到最终位置“缩回”或“伸出”, 这种情况不影响安全功能。定位器有一个附加输出作为阀位反馈。

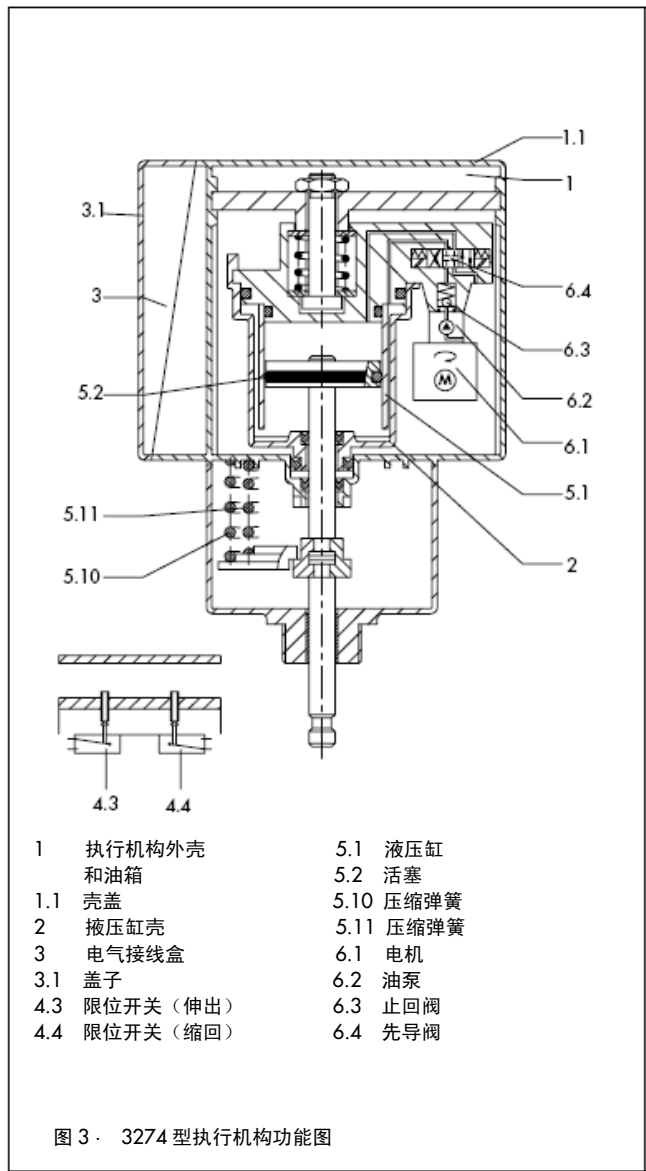


图 3 · 3274 型执行机构功能图

电子阀位变送器 · 对于三阶跃信号类型, 输出信号 0 (2) 至 10V 或 0 (4) 至 20mA 对应电位器的 0 至 1000Ω。

电位器 · 执行机构可以配置一个或两个电位器。用于定位器需要阀位反馈的类型需要一个电位器。

电子限位开关 · 执行机构按需求可配置最多三个过载电子或感应限位开关。限位开关的触发位置通过无限制调整凸轮来实现。

对于操作需要的晶体管继电器不包括在供货中。

加热电阻 · 加热液压油扩展低限温度范围。加热电阻不由内部熔断器 (保险丝) 保护。我们建议用户依据铭牌上标明的电源消耗数据选用一个外接熔断器。并注意《安装与操作说明》EB 8340 ZH 的安装位置说明。

表 1 • 技术数据

执行机构	型号 3274 -	-11	-12	-13	-14	-15	-16	-17	-18	-21	-22	-23	
手动超驰类型		电动 -					机械 -				电动 -		
故障安全动作		无									有		
	操作方向									伸出	缩回	伸出	
额定行程		15 或 30 mm											
额定执行时间		对于 15 mm 行程 60 秒；对于 30 mm 行程 120 秒 (取决于温度和需要的推力 · 按需要提供可达到 1/2 执行时间的)											
故障-安全动作的 响应速度[mm/s]	标准										1	1	1.3
	可选										4.3	4.3	5.6
行程的推力 (N)	15mm 阀杆	缩回	2100	500	4300	500	2100	500	4300	500	2100	1800	500
		伸出	2000	3400	4300	7700	2000	3400	4300	7700	2000	2300	3400
	30mm 阀杆	缩回	2100	500	4300	500	2100	500	4300	500	2100	1800	500
		伸出	1800	3000	4300	7300	1800	3000	4300	7300	1800	2100	3000
电气连接		230V、110V、24V；50 或 60Hz (±10%)											
电源功耗		90 至 200 VA (最大值用于 1/2 执行时间和带加热的类型)											
允许环境温度		-10 °C 至 +60 °C 加宽范围 (带加热电阻)：-35 °C 至 +60 °C											
允许储存温度		-25 °C 至 +70 °C											
防护等级		IP 65											
控制操作		工作周期 S4 按照 VDE 0530/IEC 34 标准 (50%在线时间)											
电机电气部分		射电干扰等级符合 DIN VDE 0875 标准											
安装		中间配置 M30 x 1.5 · 特殊类型用于 3214 型控制阀，DN150 至 250											
近似重量	kg	12				15				12			
附加电子设备													
电子定位器	电源	230V、110V、24V；50 或 60Hz (±10%)											
	控制信号	4 至 20 mA、0 至 20 mA (Ri = 50 Ω) · 0 至 10 V、2 至 10 V (Ri = 10 kΩ)											
	零点	0 至 100 %											
	量程改变	30 至 100 %											
	输出 (反馈)	4 (0) 至 20 mA、R ≤ 200 Ω) · 0 (2) 至 10 V、R ≥ 2 kΩ											
电位器 (按需要提供附加范围)		0 至 1000 Ω；0 至 200 Ω；0 至 100 Ω；0 至 275 Ω；0 至 138 Ω (额定行程的 80% 时的最终数值)；允许负荷 0.5W											
电子限位开关		最多三个独立调整的限位开关 (见表 2)											
	允许负荷	250VAC, 5A											
感应式限位开关		接近开关 SJ 2 - N											
	控制回路	数值符合下游的电子继电器 (不在供货范围内)											
加热电阻, 约 45 W		带温控器, 约 -10 °C 时 “开”, 约 0 °C 时 “关”											

表 2 • 附加电子设备

附加设备	最大设备组数 (按栏排列)							
电子定位器	•	•	-	-	-	-	-	-
电子定位器	-	-	•	•	-	-	-	-
电位器 1	1000 Ω ¹⁾	1000 Ω ¹⁾	1000 Ω ¹⁾	1000 Ω ¹⁾	•	•	-	-
电位器 2	•	•	•	•	•	•	-	-
电子限位开关 1	-	-	-	-	-	-	•	•
电子限位开关 2	•	-	•	-	•	-	•	-
电子限位开关 3	•	-	•	-	•	-	•	-
感应限位开关 1	-	•	-	•	-	•	-	•
感应限位开关 2	-	•	-	•	-	•	-	•

1) 对于阀门定位器的阀位变送是必需的

表 3 · 材料

外壳及外壳盖	压铸铝
油缸	液压管材
活塞	钢-NBR 组合
活塞杆	C 45 镀铬
执行机构推杆	1.4104
液压油	特殊 HLP, 不含硅

电气连接 (图 4 和 5)

图 4 和 5 示意了不同类型的接线方式。提供的电子限位开关用螺钉连接, 它们直接连接, 不需要通过接线端子。

特别对于 24V 执行机构, 电线的有效截面积必须能够保证承受 ±10% 的允许电压波动。

加热电阻连接到电路中的 L 和 N, 没有为它预留辅助端子。

电气连接

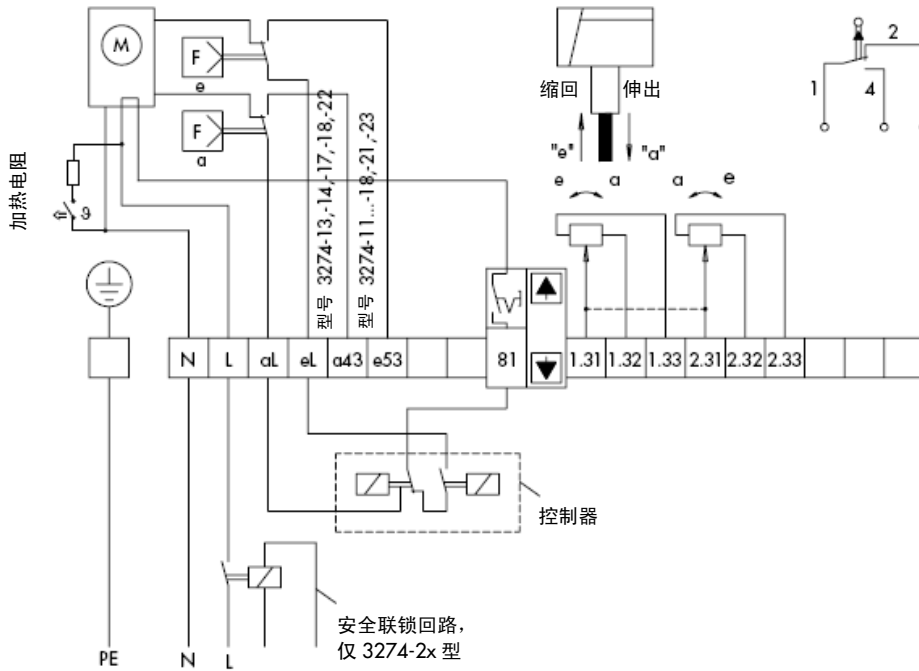


图 4 · 执行机构回路图 (不带定位器)

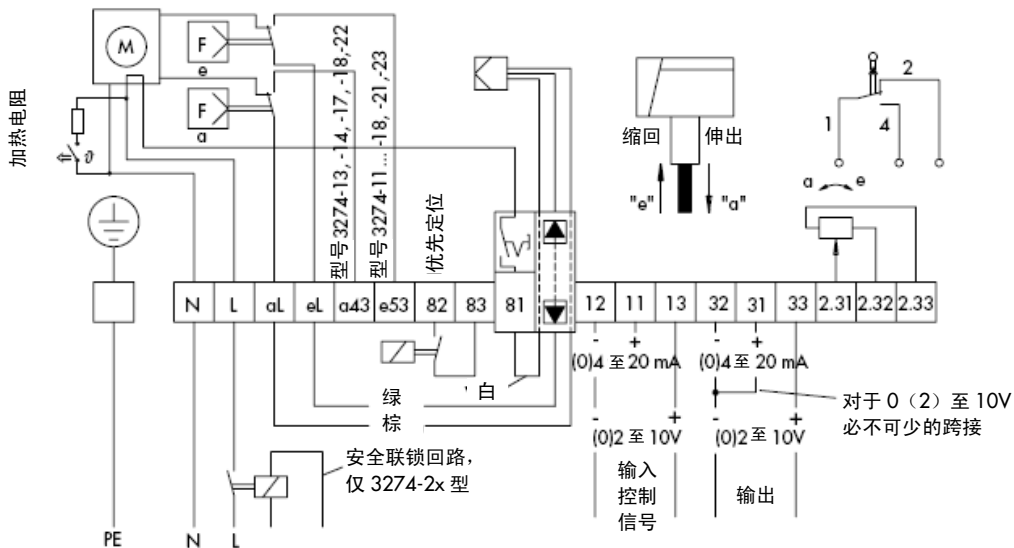


图 5 · 带定位器的执行机构回路图

电气连接

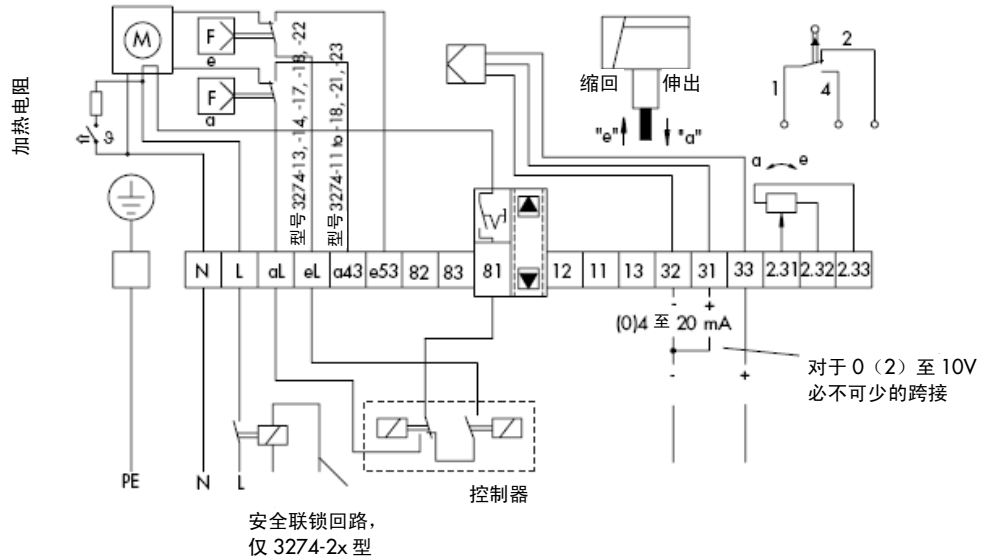
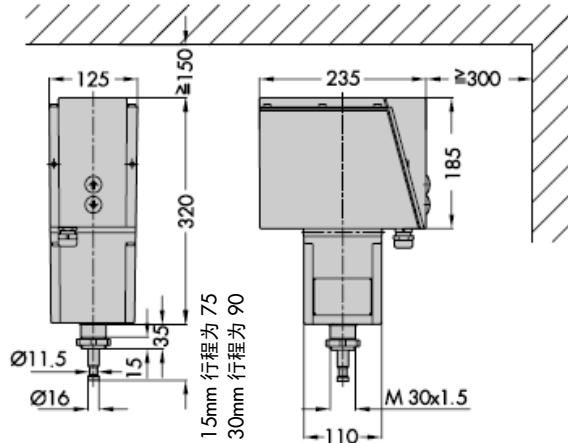
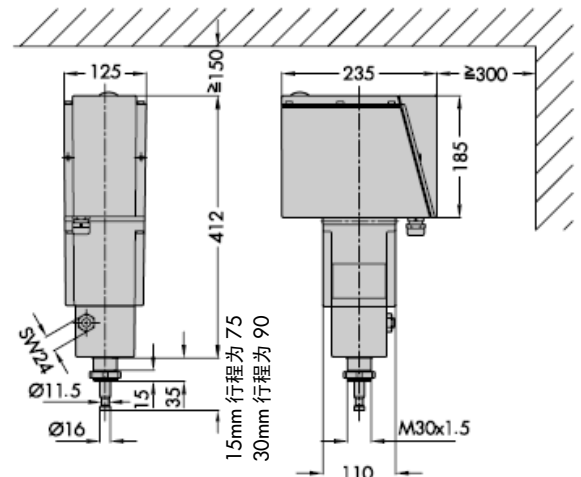


图 6 · 带阀位变送器的执行机构回路图

尺寸 mm



3274 ...型带电动超驰的执行机构



3274 ...型带机械超驰的执行机构

订货说明

3274 ...型电液执行机构

额定行程 15/30mm

故障-安全动作 (仅对于带电动超驰类型)

操作方向 “缩回” 或 “伸出”

电气连接 230/110/24V; 50/60Hz

如果需要, 对于 3214 型控制阀类型, DN150 至 DN250

附加电子设备 (见表 2)

定位器

输入信号 0 (2) 至 10 V/0 (4) 至 20 mA

阀位变送器 0 (2) 至 10 V/0 (4) 至 20 mA

电位器 0 至 1000 Ω

0 至 ... Ω

限位开关 电子/感应

加热电阻用于扩展温度范围

规格数据可能由于技术进步而改变



萨姆森控制设备（中国）有限公司

SAMSON CONTROLS(CHINA)CO.,LTD

北京经济技术开发区永昌南路 11 号 (100176)
电话: 010-67803011 传真: 010-67803193
E-mail: sales@samsonchina.com
<http://www.samsonchina.com>

上海分公司

上海市徐汇区零陵路 899 号
飞洲国际国际广场 25 楼 J+K+L 室 (200030)
电话: 021-54591580 传真: 021-54253866

南京维修服务中心

南京市中山东路 288 号
新世纪广场 3506 室 (210002)
电话: 025-84676696 传真: 025-84676697

成都分公司

成都天府大道南延线成都高新区
高新孵化园 1 号楼 B-B-06 (610041)
电话: 028-85336626 传真: 028-85336630

沈阳分公司

沈阳市和平区和平北大街 69 号
总统大厦 C 座 1308 室 (110003)
电话: 024-22814300 传真: 024-22814355

广州分公司

广州市黄埔大道西 33 号
三新大厦 9 楼 A 室 (510620)
电话: 020-38202422 传真: 020-38202416

武汉办事处

武汉市汉口区解放大道 634 号
新世界中心写字楼 A 座 10 层 10 号 (430030)
电话: 027-68838836 传真: 027-68838835

T 8340 ZH 2002 年 4 月版