

Пневматический позиционер тип 3766

Электропневматический позиционер тип 3767



Применение

Позиционер простого или двойного действия для пневматических клапанов. Пневматический сигнал управления 0,2 ... 1 бар (3 ... 15 psi) (тип 3766) или электрический сигнал управления 4 ... 20 мА или 1... 5 мА (тип 3767).

**На номинальный ход от 7,5 до 120 мм
или угол поворота до 90°**



Позиционер обеспечивает соответствие положения клапана (регулируемый параметр «х») величине регулирующего сигнала (управляющий параметр «w»). В позиционере происходит сравнение сигнала от управляющего устройства с величиной хода или угла поворота клапана и в качестве выходного сигнала «у» вырабатывается необходимое управляющее давление воздуха (p_{st}). В случае приводов с двухсторонним управлением посредством обратного усилителя вырабатываются два противофазных давления на два выхода.

Характеристики

Допускается любое положение при монтаже; режимы стандартный и с разбивкой диапазона; качественная динамическая характеристика; колебания давления питания не влияют на качество регулирования; регулировка Р-предела пропорциональности и расхода воздуха; небольшое потребление воздуха питания; чрезвычайно малое влияние вибраций; компактная конструкция, требующая лишь незначительных работ по техническому обслуживанию.

Для взрывоопасных производственных зон выпускаются взрывозащищенные конструкции:

- Искрозащищенное-исполнение Ex II 2 G EEx ia IIC T6 или Ex II 3 G EEx nA II T6
- взрывонепроницаемый корпус Eex d с позиционером тип 3766 и i/p-преобразователем тип 6116 (рис. 2)
- Поставляется специальное исполнение прибора в корпусе из CrNiMo-стали
- Прямой монтаж на привод тип 3277 (рис. 4)
- Монтаж на приводы по IEC 60534-6 (рис. 3)
- Монтаж на поворотные приводы по VDI/VDE3845 (рис. 5)

Преимущества прямого монтажа позиционера (рис. 4)

- Точное и прочное соединение привода с позиционером. При транспортировании прибора настройка не нарушается
- Защита аналогового датчика положения от внешних воздействий, в том числе с выполнением требований согласно UVV (VBG5)
- Простая конструкция пневматического соединения между приводом и позиционером
- Возможность предварительной настройки блока привод-позиционер

По запросу позиционер оснащается манометром для контроля входного и выходного сигнала (шкала от 0 до 6 бар или 0 ... 90 psi).

Подробности при выборе позиционеров, управляющих преобразователей, конечных выключателей и магнитных клапанов см. Т 8350 RU.

Исполнение

- Тип 3766 · Пневматический позиционер
 - Тип 3767 · Электропневматический позиционер
- Подробности по возможным конфигурациям см. Табл. 1

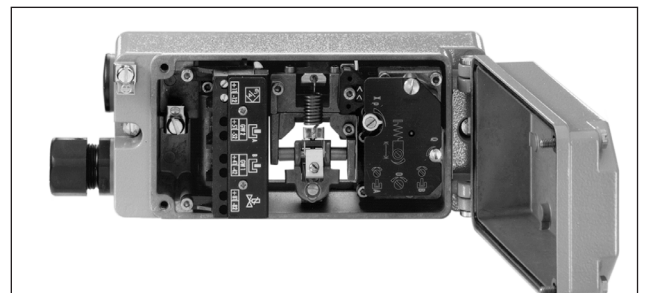


Рис. 1 · Электропневматический позиционер тип 3767



Рис. 2 · Ex d - защищенный позиционер тип 3766 с i/p-преобразователем тип 6116



Рис. 3 · Монтаж по IEC 60534 (NAMUR)

Рис. 4 · Прямой монтаж на клапан тип 3241-7

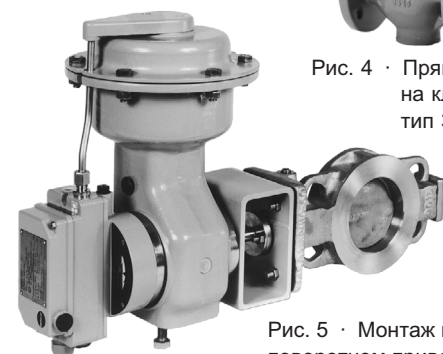


Рис. 5 · Монтаж на поворотном приводе тип 3278

Принцип действия (рис. 6 ... 8)

Пневматический позиционер тип 3766 и электропневматический позиционер тип 3767 отличаются друг от друга только i/P-преобразовательным модулем (E), входящим в состав тип 3767. Работа позиционера основана на принципе компенсации сил (сопло-заслонка).

В электропневматическом позиционере тип 3767 сигнал постоянного тока (i), поступающий от регулирующего устройства, протекает через подвижную катушку (E2), расположенную в поле постоянного магнита (E1). На подвижном коромысле (E3) происходит сравнение двух противоположных по направлению сил: силы пропорциональной току и силы динамического давления воздуха, выходящего из сопла (E6) и попадающего на заслонку (E7). Таким образом, с изменением сигнала электрического тока пропорционально изменяется и давление p_e , поступающее на пневматическую регулируемую систему.

Усилие измерительной пружины (4) сравнивается с регулирующим усилием, создаваемым давлением p_e на измерительной мембране (5). Как только изменяется сигнал регулирования или давление воздуха (p_e) или положение рычага (1), то смещается мембранный рычаг (3), выполненный в виде заслонки, изменяя расстояние до сопла (2.1 или 2.2). Какое сопло из этих двух является рабочим, зависит от положения поворотной платы (7), служащей для установки направления действия.

Давление питания подается в пневматический усилитель (10) и регулятор давления (9). Давление питания протекает через X_p -дрозсель (8) и сопла (2.1 или 2.2) на мембранный рычаг (3). Изменения сигнала управления или положения рычага (1) вызывают изменения давления перед усилителем (10) и позади него. Определяемое усилителем управляющее давление (p_{st}) проходит через дроссель расхода (11) и поступает на пневматический привод и действует таким образом, чтобы мембрана или поршень привода заняли положение, соответствующее сигналу регулирования.

В прямоходных клапанах величина рабочего хода, а следовательно, и положение клапана передается через штифт (1.1) на следящий рычаг путевого перемещения (1), что определяет усилие измерительной пружины (4). При установке позиционера на поворотной арматуре, на передней части рычага (1) закрепляется контактный ролик (20), см. Рис. 8. Вращательное движение вала поворотного привода (21) посредством механизма кулачкового диска (22) и контактного ролика (20) преобразуется в прямолинейное движение, необходимое для нормальной работы управляющей пневматической системы позиционера.

Если требуется установить позиционер на поворотный пневмопривод двойного действия (без пружин), то управляющее давление (p_{st}) следует подвести к обратному усилителю. Реверсивный усилитель обеспечивает выработку двух противоположных сигналов (p_{st1} и p_{st2}). Настраиваемые дроссели X_p (8) и Q (11) предназначены для оптимизации регулирующего контура. Для адаптации положения клапана к величине управляющего сигнала служат регулировочные винты (6.1) и (6.2). Для различных режимов работы, например режимов с разбивкой диапазона, можно изменять положение нулевой точки и диапазон управляющего сигнала.

Направление действия

Для возрастающего сигнала регулирования (p_e) можно установить возрастание (прямое действие) или уменьшение (обратное действие) управляющего давления (p_{st}). Направление действия устанавливается при помощи поворотной платы (7) и на ней же обозначается. В дальнейшем, используя поворотную плату, можно изменить направления действия позиционера.

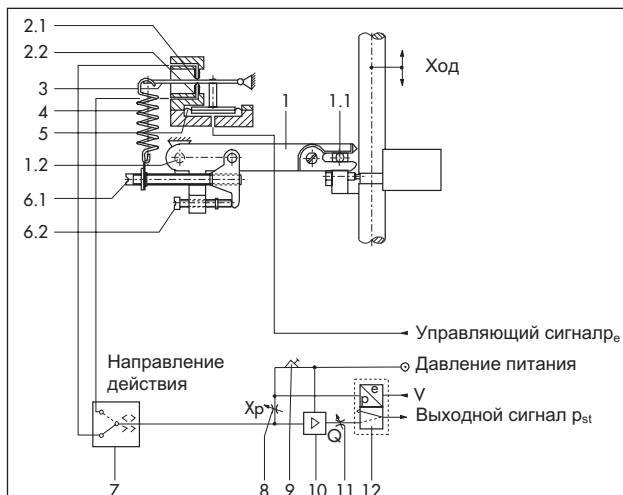


Рис. 6 · Функциональная схема позиционера тип 3766 (отклонение сенсорного рычага при прямом монтаже на пневматическом приводе тип 3277)

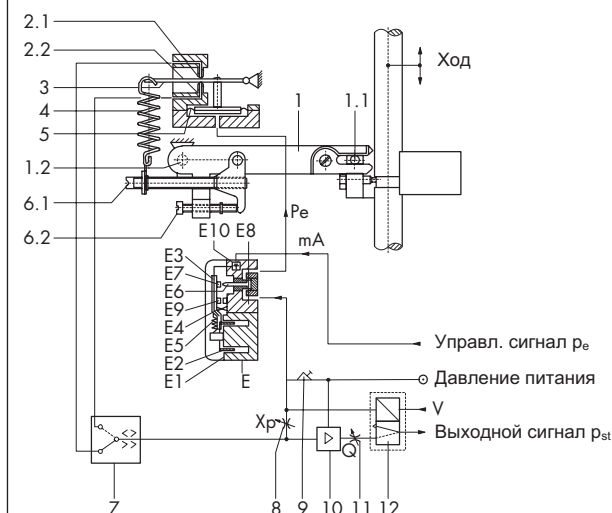


Рис. 7 · Функциональная схема позиционера тип 3767

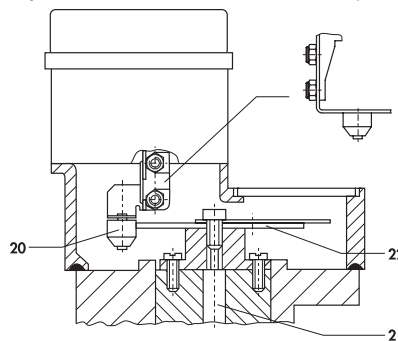


Рис. 8 · Передача крутящего момента на позиционер

Обозначения на рисунках 6 ... 8

1 Рычаг	E Блок I/P-преобразователя
1.1 Штифт	E1 Постоянный магнит
1.2 Поворотная ось	E2 Подвижная катушка
2.1 Сопло (>>)	E3 Коромысло
2.2 Сопло (<<)	E4 Крестовая опора
3 Мембранный рычаг	E5 Пружина
4 Измерительная пружина	E6 Сопло
5 Измерительная мембрана	E7 Заслонка
6.1 Регулировочный винт (диапазон)	E8 Входной дроссель
6.2 Регулировочный винт (нулевая точка)	E9 Демпфер
7 Поворотная плата (направ. действия)	E10 Защитный диод
8 X_p -дрозсель (усиление)	
9 Регулятор давления	
10 Усилитель	20 Контактный ролик
11 Дроссель расхода Q	21 Вал привода
12 Соленоидный клапан (опция)	22 Кулачковый диск

Таблица 1 · Технические характеристики · Все давления в бар (избыточное давление)

Позиционеры тип 3766 и тип 3767			
Диапазон рабочего хода		при прямом монтаже на привод тип 3277: 7,5 ... 30 мм при монтаже по IEC 60534 (NAMUR): 7,5 ... 120 мм в зависимости от кулачкового диска 70°, 75° или 90°	
Угол поворота			
Регулирующий сигнал w	диапазон сигнала бар (psi)	0,2 ... 1 бар (3 ... 15 psi)	
тип 3766	интервал бар (psi)	0,4 ... 0,8 бар (6 ... 12 psi)	
	перегрузка до макс.	2 бар (29 psi)	
Регулирующий сигнал w	диапазон сигнала	2-х жильный, защита обратной полярности	
тип 3767	интервал	4(0) ... 20 мА	1 ... 5 мА
	Сопротивлен. катушки R _i при 20 °С	8 ... 20 мА	2 ... 4 мА
		200 Ом	880 Ом
Воздух питания	давление питания	1,4 ... 6 бар (20 ... 90 psi)	
	качество воздуха по ISO 8573-1 (2001-02)	Макс.размер частиц и плотность: Class 4 · Содержание масла: Class 3 · температура точки росы: Class 3 или ниже температуры окружающей среды минимум на 10°	
Управляющее давление p _{st} (выход)	Ограничивается 0... ≈ 2,5 и 0...6 бар (0 ... ≈ 35 и 0...90 psi)		
Характеристика	Линейная; отклонение от характеристики при фиксированной установке: ≤ 1 %		
Гистерезис	≤ 0,3 %		
Чувствительность срабатывания	≤ 0,1 %		
Направление действия	Реверсивное		
Диапазон пропорциональности X _p	0,5 ... 2,5 % (коэффициент пропорциональности K _p : > 200 ... 40)		
Расход воздуха в установившемся режиме ⁷⁾	тип 3766	при давлении питания 1,4 бар	при давлении питания 6 бар
	тип 3767	≤ 230 Н _л / ч	≤ 230 Н _л / ч ¹⁾
		≤ 280 Н _л / ч	≤ 280 Н _л / ч ¹⁾
Расход воздуха в перех. режиме	расход на привод	3,0 Н _л / ч	8,5 Н _л / ч
	сброс с привода	4,5 Н _л / ч	14,0 Н _л / ч
Допустимая окружающая температура ⁷⁾	тип 3766 стандарт	-20 ... 80 °С: По запросу конечные выключатели / соленоидный клапан / аналоговый датчик положения с пластиковым кабельным вводом	
	Низкотемпературное исполнение	-40 ... 80 °С: По запросу конечные выключатели / соленоидный клапан с металлическим кабельным вводом	
	тип 3767 стандарт	-20 ... 80 °С: По запросу конечные выключатели / соленоидный клапан / аналоговый датчик положения с пластиковым кабельным вводом	
	Низкотемпературное исполнение	-40 ... 80 °С: По запросу конечные выключатели / соленоидный клапан с металлическим кабельным вводом	
		-45 ... 80 °С: По запросу конечные выключатели / соленоидный клапан кабельным вводомс металлическим	
Влияние	Температура: ≤ 0,3 %/10 К · энергия питания: ≤ 1 % между 1,4 ... 6 бар		
Электром. излуч. помех и помехоустойчив.	Исполнение требований по EN 61000-6-2 и EN 61000-6-3		
Влияние вибраций	между 10 и 150 Гц при 4g влияние отсутствует		
Взрывозащита ²⁾	Вид взрывозащиты Ⓜ II 2 G EEx ia IIC T6 или Ⓜ II 3 G EEx nA II T6 для зоны 2		
Степень защиты	IP 54 (специальное исполнение IP 65)		
Вес	около 1 кг		
Дополнительные устройства			
Конечные выключатели			
2 индуктивных шлицевых инициатора	тип SJ 2-SN		
Величина тока сигнала	Величина в соответствии с параметрами транзисторного реле		
Гистерезис при номинальном ходе	≤ 1 %		
Соленоидный клапан			
Вход	дискретный сигнал постоянного напряжения		
Номинальный сигнал	6 V DC	12 V DC	24 V DC
Сигнал "0" (нет притяжения) ³⁾	≤ 1,2 V	≤ 2,4 V	≤ 4,7 V
Сигнал "1" (надежное притяжение) ⁴⁾	≥ 5,4 V	≥ 9,6 V	≥ 18,0 V
Максимально допустимый сигнал	28 V	25 V	32 V
Сопротивление катушки R _i при 20 °С	2909 Ом	5832 Ом	11714 Ом
Расход воздуха в установившемся режиме	Дополнительно к позиционеру "ВЫКЛ" ≤ 60 Нл / ч · "ВКЛ" ≤ Нл / ч ¹⁾		
Время закрытия при номин. ходе	привод тип 3277	120 см ²	240 см ²
	0,2 ... 1 бар	≤ 0,5 с	≤ 0,8 с
и диап. управл. сигн. (K _{vis} = 0,14)	0,4 ... 2 бар	≤ 0,5 с	≤ 2 с
	0,6 ... 3 бар	⁶⁾	≤ 1 с
			≤ 1,5 с
			≤ 5 с
			700 см ²
			≤ 4 с
			≤ 8 с
			≤ 5 с
Аналоговый сигнализатор положения			
Выход	по 2-х жильной цепи 4 ... 20 мА		
Дополнительная энергия питания	Минимальное напряжение на клеммах: 12 V, максимальное: 45 V	Сигнализатор положения можно подключить только к искрозащищенной цепи ⁵⁾	

¹⁾ при установленном по минимуму регуляторе давления

²⁾ специальное исполнение до -45 °С по запросу · Приборы в Ex-исполнении см. Таблицу 2.

³⁾ сигнал постоянного напряжения при -25 °С

⁴⁾ сигнал постоянного напряжения при +80 °С

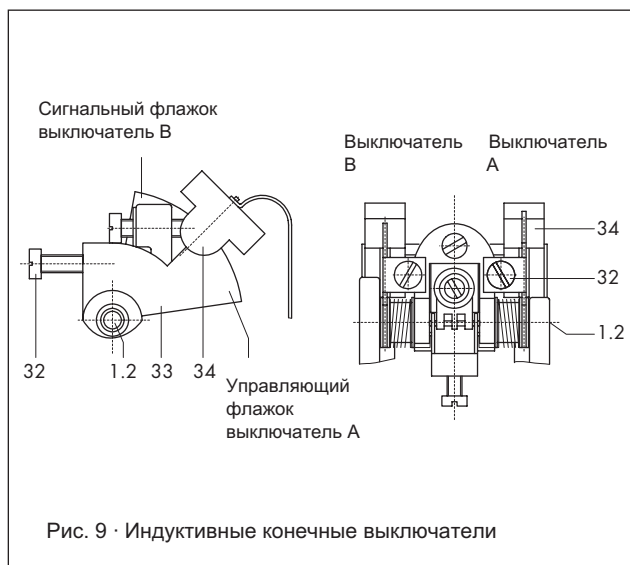
⁵⁾ например, через развязывающее питающее устройство SAMSOMATIC тип 994-0103-KFD2-STC4-Ex1

⁶⁾ привод 120 см² для всех диапазонов управляющего давления: ≤ 0,5 сек

⁷⁾ ограничения, перечисленные в сертификате образцовых испытаний, также относятся к приборам в Ex-исполнении

Таблица 2 · Технические характеристики для вида искрозащиты EEx ia IIC

i/p-преобразователь (только для тип 3767)					
Максимальные значения	при подключении к искрозащищенным цепям				
U_0	28 V		25 V		
I_0	85 mA	100 mA	120 mA		
P	0,7 W	0,7 W	0,7 W		
внутренняя индуктивность и емкость пренебрежимо малы					
Индуктивные шлицевые инициаторы					
Максимальные значения	при подключении к искрозащищенным цепям				
U_0	16 V				
I_0	52 mA/25 mA				
P	169 mW/64 mW				
Внутрен. индуктивность	$L_i = 100 \mu\text{H}$				
Внутрен. емкость	$C_i = 30 \text{ nF}$				
Соленоидный клапан					
Номинальн. сигнал	6 V	12 V	24 V		
Максимальные значения	при подключении к искрозащищенным цепям				
U_0 (V)	25	27	28	30	32
I_0 (mA)	150	125	115	100	90
внутренняя индуктивность и емкость пренебрежимо малы					
Аналоговый датчик положения					
Максимальные значения	при подключении к искрозащищенным цепям				
U_0	28 V				
I_0	115 mA				
P	1 W				
C_i	5,3 nF				
внутренняя индуктивность и емкость пренебрежимо малы					
Допустимая окружающая температура					
Значения соответствуют требованиям приложения к сертификату образцовых испытаний PTB 01 ATEX 2167 и свидетельству соответствия PTB 01 ATEX 2170 X.					



Дополнительные устройства

По желанию заказчика позиционеры могут оснащаться следующими дополнительными устройствами

Позиционер с индуктивными концевыми выключателями (рис. 9)

В этом исполнении поворотная ось (1.2) позиционера снабжена двумя регулируемым по своему расположению управляющими флажками (33), предназначенными для бесконтактного срабатывания шлицевых инициаторов (34).

Выключатели имеют плавную регулировку, и каждый из них может устанавливаться на оси в любом положении.

Позиционер может дооснащаться концевыми выключателями.

Позиционер с магнитным клапаном (рис. 10)

Позиционеры могут оснащаться искрозащищенными магнитными клапанами вспомогательного управления, также совместно с индуктивными конечными выключателями. При помощи этого магнитного клапана регулируемый клапан может переводиться в положение безопасности вне зависимости от выходного сигнала позиционера.

Соленоидный клапан состоит из электропневматического (i/p-) блока (12.1) и 3/2-ходового мембранного вентиля (12.2). Если на входе имеется управляющий сигнал, соответствующий логическому нулю (Вкл), то сопло (12.3) i/p-преобразователя открыто, управляющее давление p_{st} перекрыто, а с привода сброшено давление. Благодаря усилию внутренних пружин привода клапан переводится в положение безопасности.

Если на вход поступает управляющий сигнал (1), соответствующий логической единице (Вкл), то релейная катушка (12.4) активируется и закрывает сопло (12.3) заслонкой (12.5). Возрастающее каскадное давление переключает 3/2-ходовой вентиль (12.2). В этом положении магнитного клапана управляющее давление p_{st} поступает на привод. Клапан переводится в режим регулирования.

Соленоидный клапан может также дооснащаться.

Обозначения на рисунках 9 и 10

- | | |
|--------------------------|------------------------|
| 1.2 поворотный вал | 12.5 заслонка |
| 12 соленоидный клапан | 12.6 входной дроссель |
| 12.1 i/p-преобразователь | 32 регулировочный винт |
| 12.2 3/2-ходовой вентиль | 33 управляющий флажок |
| 12.3 сопло | 34 шлицевой инициатор |
| 12.4 релейная катушка | |

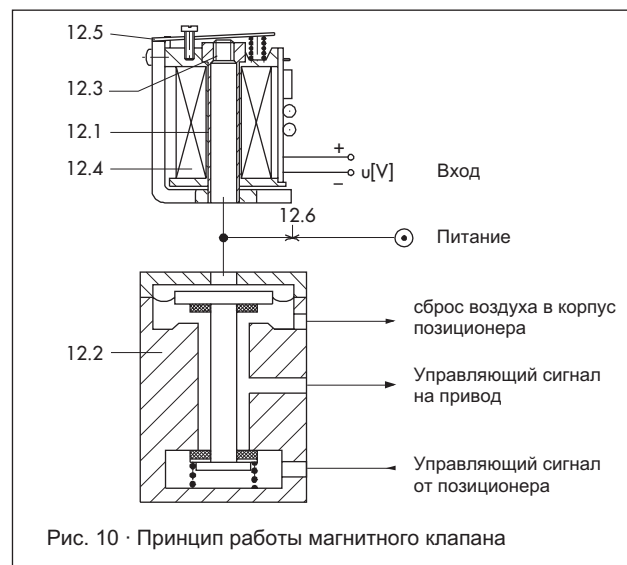


Рис. 10 · Принцип работы магнитного клапана

Позиционер с аналоговым датчиком положения

Из-за нехватки места сигнализатор положения не может комбинироваться с конечными выключателями или магнитным клапаном!

Датчик положения преобразует линейное или угловое перемещение плунжера регулирующего клапана в аналоговый сигнал 4 - 20 мА. Таким образом, вырабатываются не только сигналы граничных состояний «клапан открыт», «клапан закрыт», но и непрерывная информация о положении клапана.

Монтаж (рис. 12 и 13)

Монтаж позиционера осуществляется либо непосредственно на прямоходном приводе (пневматический привод тип 3277), либо согласно IEC 60534 на раме по NAMUR (пневматический привод тип 3271). В поворотных приводах с монтажным стыком по VDI/VDE 3845 датчики монтируются на специальной вставке, аналогично позиционерам.

Взаимное расположение позиционера и привода

(рис.11)

Расположение зависит от направления действия входного (p_e) и выходного сигналов (p_{st}), а также положения безопасности привода:

«шток привода выдвигается» или

«шток привода втягивается».

Прямой монтаж на пневматический привод тип 3277 (рис. 4)

Этот вид установки обеспечивает преимущества закрытой, отрегулированной конструкции единого блока, состоящего из привода и позиционера. Для прямого монтажа на приводах размером 240, 350 и 720 см² требуется соединительный блок (рис. 11).

В приводе с положением безопасности «шток выдвигается» выходной сигнал p_{st} подается на нижнюю сторону мембраны через соединительный блок и каналы в раме привода. При необходимости вентиляции верхней мембранной камеры на приводе имеется специальный штуцер.

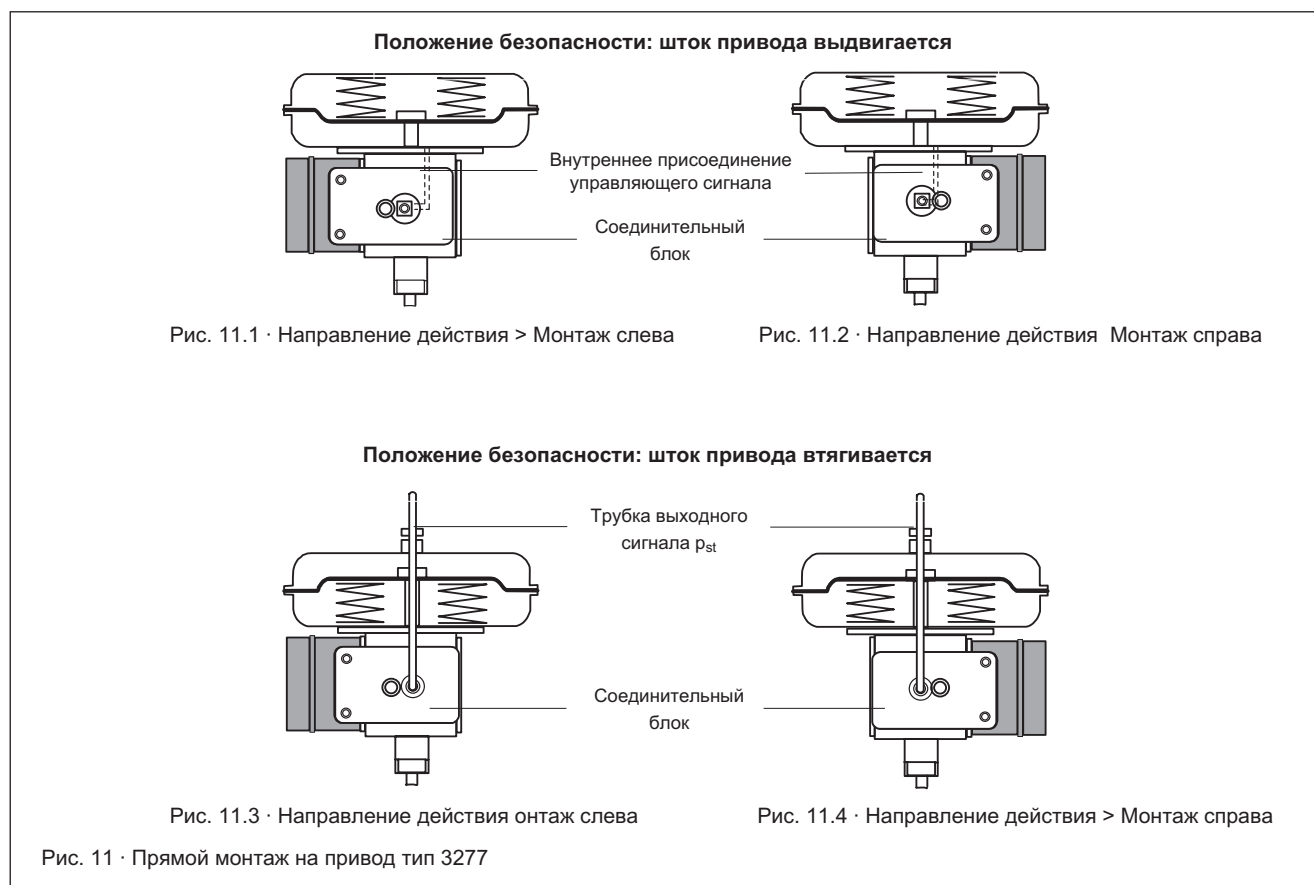
В приводах с положением безопасности «шток втягивается» выходной сигнал p_{st} подается на верхнюю сторону мембраны через специальный трубопровод. Вентиляция нижней мембранной камеры (пространство для пружин) обеспечивается через внутреннее отверстие, т.е. без дополнительных конструктивных мероприятий.

В приводе тип 3277-5 (размер которого составляет 120 см²) подключение управляющего сигнала осуществляется через отверстие, расположенное с обратной стороны позиционера. Применение трубки не требуется.

Таблица 3 · Прямой монтаж: величина хода и № пружины

Размер привода см ²	Рабочий ход мм	Измерительная пружина №
120/240/350	7,5	2
120/240/350	15	1
700	15	2
700	30	1

Позиционер поставляется с измерительной пружиной № 1. Измерительная пружина № 2 относится к дополнительному оснащению



Монтаж на раму по NAMUR по IEC 60534 (рис. 3 и 12)

При помощи адаптера (15) позиционеры могут устанавливаться на клапаны с литыми рамами (рис. 3, например, серии 240, 250 или 280), а также со стержневыми рамами (рис. 12). Для последних потребуется еще прижимная плата (15.1).

Посредством выбора необходимого рычага (1) и установочной точки на рычаге (16) позиционеры могут адаптироваться под различную величину рабочего хода: от 7,5 до 120 мм.

Позиционер может устанавливаться на любой стороне клапана. Направление действия позиционера определяется посредством его расположения, адаптера, а также поворотной платой.

Измерительную пружину следует выбирать согласно табл. 4.

Таблица 4 · Соотношение величины рабочего хода с измерительной пружиной при монтаже по IEC 60 534

Рабочий ход, мм	Измерительная пружина, №
$7,5 \leq 15$	2
$> 15 \leq 60$	1
$22 \leq 120$	1

Позиционер поставляется с измерительной пружиной № 1. Измерительная пружина № 2 относится к дополнительному оснащению.

Монтаж на поворотные приводы (рис. 13)

При помощи промежуточной вставки (2) можно устанавливать позиционеры на поворотный привод тип 3278 или на любые другие приводы, имеющие монтажный блок по VDI/VDE 3845. Вращательное движение привода преобразуется в необходимое для позиционера поступательное движение при помощи кулачкового диска (7). Для отслеживания перемещения кулачкового диска на рычаге позиционера (5) установлен контактный ролик (3). В зависимости от необходимой характеристики клапана (линейной или равнопроцентной) поставляются различные кулачковые диски.

Для двусторонних приводов, не имеющих пружин, дополнительно потребуется реверсивный усилитель, вырабатывающий второе, противофазное давление.

Для выбора измерительной пружины:

управляющий сигнал в режиме разбивки диапазоне: пружина 1;
управляющий сигнал в полном диапазоне: пружина 2.

При поставке позиционера он всегда оснащен измерительной пружиной 1. Измерительная пружина 2 содержится в монтажном комплекте для поворотных приводов.

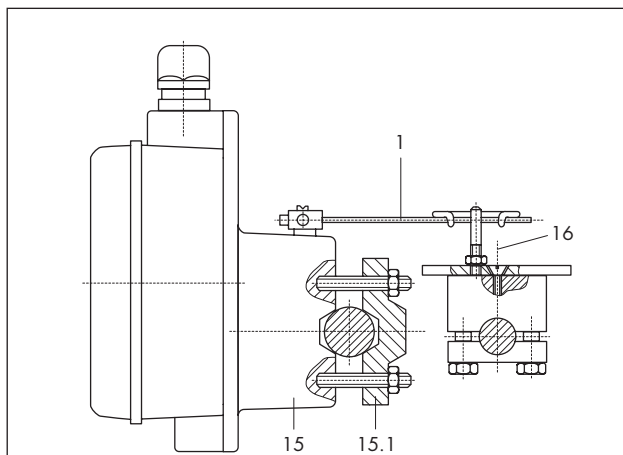


Рис. 12 · Монтаж на стержневой клапан

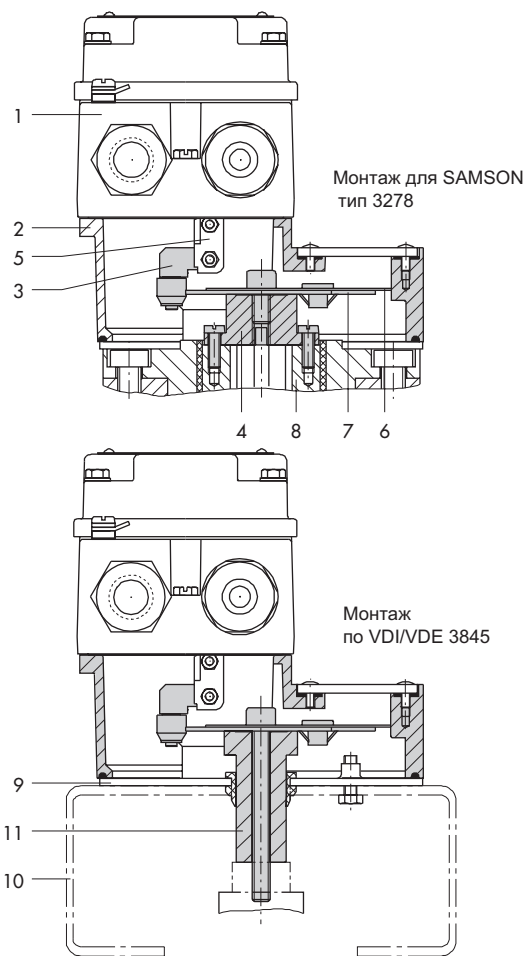


Рис. 13 · Монтаж на поворотные приводы

Обозначения на рисунке 13

1	позиционер	8	вал привода
2	промежуточная вставка	9	шайба
3	рычаг с контактным роликом	10	скоба
4	адаптер	11	муфта
5	передаточный рычаг	15	адаптер
6	шкала	15.1	пластина
7	кулачковый диск	16	рычаг

Материалы

Корпус	алюминий, литые под давлением хроматированный с синтет. покрытием
Спец.исполнение	CrNiMo-сталь, WN 1.4404 (316L)
Внешние детали	Коррозионно-стойкая сталь WN 1.4571 и WN 1.4305
Измерит. мембрана	Фторсиликоновый-каучук

Электрические подключения

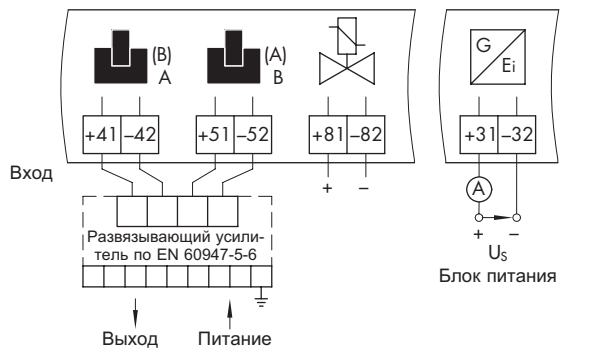


Рис. 14.1 · Тип 3766

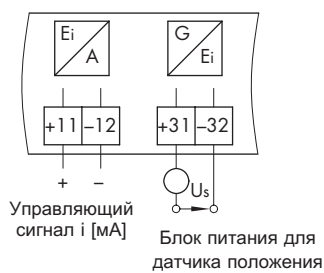
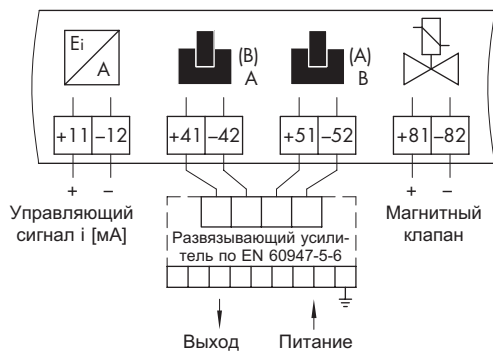
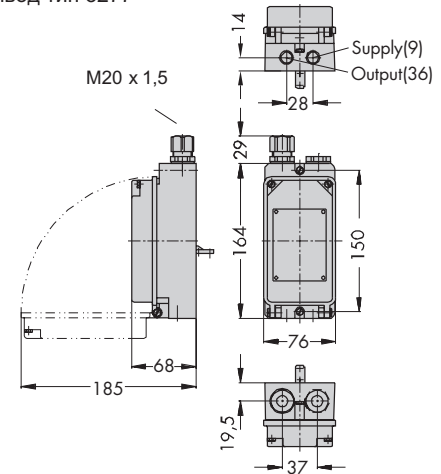


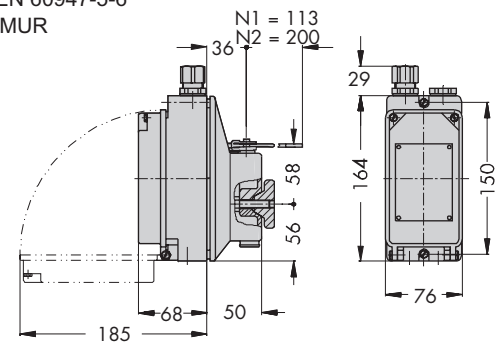
Рис. 14.2 · Тип 3767

Размеры в мм

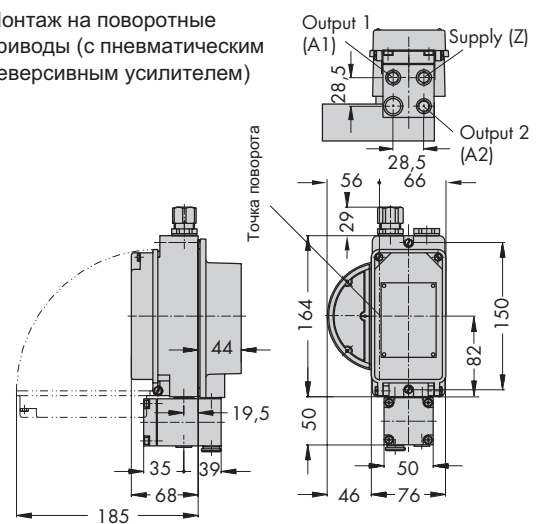
Прямой монтаж на привод тип 3277



Монтаж по DIN EN 60947-5-6 и NAMUR



Монтаж на поворотные приводы (с пневматическим реверсивным усилителем)



Перечень Сертификатов Взрывозащиты для позиционера тип 3766

Тип Сертификата	Номер Сертификата	Дата	Примечание
Сертификат образцовых исполнений Европейского Сообщества	PTB 01 ATEX 2171	26.11.2001	II 2 G EEx ia IIC T6, тип 3766-1
Сертификат Соответствия	PTB 01 ATEX 2195 X	07.03.2002	II 3 G EEx nA II T6, зона 2, тип 3766-8
IECEX-допуск	IECEX TSA 05.0004X	24.05.2005	Ex ia I/IIC T6 IP 65, Ex nI/IIC T6 IP 65, без магнитного клапана, с индуктивными конечными выключателями, тип 3766-6
Ex-сертификат ГОСТ Р	РОСС DE GB05.B02637	26.02.2009	Ex ia IIC T6, действительно до 26.02.2012
CSA-Сертификат	1607848	16.09.2005	Ex ia IIC T6; Класс I, зона 0 Класс I, Div 1, Группы А, В, С; Класс III с магнитным клапаном, датчиком положения, индуктивными конечными выключателями Тип 3766-3
FM-Сертификат	3020228	21.07.2005	Класс I, II, III, Div 1; Группы А, В, С, D, E, F, G Класс I, зона 0 AEx ia IIC T6; Класс I, Div 2, Группы А, В, С, D Класс II, Div 2, Группы F, G; Класс III; NEMA 4X ;с аналоговым датчиком положения, магнитным клапаном, индуктивными конечными выключателями Тип 3766-3

EEx d-Сертификат для i/p-преобразователя тип 6116 (рис. 2) см. Т 6116 RU

Перечень Сертификатов Взрывозащиты для позиционера тип 3767

Тип Сертификата	Номер Сертификата	Дата	Примечание
Сертификат образцовых исполнений Европейского Сообщества	PTB 01 ATEX 2167	29.11.2001	II 2 G EEx ia IIC T6; тип 3767-1
Свидетельство соответствия 1-е дополнение	PTB 01 ATEX 2170 X	07.03.2002 28.05.2003	II 3 G EEx nA II T6; зона 2, тип 3767-8
IECEX-Сертификат	IECEX TSA 05.0004X	24.05.2005	Ex ia I/IIC T6 IP 65, Ex nI/IIC T6 IP 65, без магнитного клапана, с индуктивными конечными выключателями, тип 3767-6
GOST-сертификат	PPC 00 19324	26.02.2009	Ex-допуск, действительно до 26.02.2012
CSA-Сертификат	1607848	16.09.2005	Ex ia IIC T6; Класс I, зона 0 Класс I, Div 1, Группы А, В, С; Класс III С магнитным клапаном, датчиком положения, индуктивными конечными выключателями Тип 3767-3
FM-Сертификат	3020228	21.07.2005	Класс I, II, III, Div 1; Группы А, В, С, D, E, F, G Класс I, зона 0 AEx ia IIC T6; Класс I, Div 2, Группы А, В, С, D Класс II, Div 2, Группы F, G; Класс III; NEMA 4X; с аналоговым датчиком положения, магнитным клапаном, индуктивными конечными выключателями Тип 3766-3
JIS-Сертификат	TC-13674	09.07.2005	Ex ia IIC T6; тип 3767-7
KOSHA	2007 2182 Q1	31.10.2007	Ex ia IIC T6; тип 3767-1; действительно до 30.10.2012

Код изделия														
Позиционер	Тип 3766-													
	x	x	x	0	1	x	x	x	x	1	x	0	x	0
Ех-защита														
Без	0						2							
⊕ II 2 G EEx ia IIC T6 по АTEX	1													
FM/CSA искрозащищённый/неискрозащищённый	3													
Ex ia / Ex n IIC T6 IP 65 IECEx TSA Австралия	6													
⊕ II 3 G EEx nA II T6 по АTEX	8													
Дополнительное оборудование														
Без	0													
Конечный выключатель, индуктивный, 2 x SJ2 SN	2													
Аналоговый датчик положения 4 ... 20 мА	6	0								0				
3/2-ходовой соленоидный клапан														
Без		0												
6 V DC		2												
12 V DC		3												
24 V DC		4												
Пневматическое соединение														
¼-18 NPT					1									
ISO 228/1 - G ¼					2									
Электрическое соединение														
Без (Без дополнительного оборудования, без магнитного клапана)	0	0				0	0							
Кабельный ввод														
M20 x 1,5, синий (пластик)						1	0			0				
M20 x 1,5, черный (пластик)						2	0			0				
M20 x 1,5 черный (никелированная латунь)						2	1			3				
Исполнение корпуса														
Алюминиевое литье под давлением										0				
Нержавеющая сталь										2				
Температурный диапазон														
Стандартный												0		
Низкотемпературный														
T _{min} ≥ -50 °C; по запросу конечные выключатели, соленоидный клапан						2	1			3				
Специальное исполнение														
Отсутствует												0	0	0
Ex-Сертификат ГОСТ Р	1											0	1	0
Прибор, работающий только как аналоговый датчик положения: 3766-x60 000xxx00 000 0														

Код изделия															
Электропневматический позиционер	Тип 3767-	x	x	x	0	1	x	x	x	x	x	x	0	x	0
Ех-защита															
Без		0						2							
⊕ II 2 G EEx ia IIC T6 по АTEX		1													
FM/CSA искрозащищённый/неискрозащищённый		3													
⊕ II 3 G EEx nA II T6 по АTEX		8													
Дополнительное оборудование															
Без		0													
Конечный выключатель, индуктивный, 2 x SJ2 SN		2													
Аналоговый датчик положения 4...20 мА		6	0									0			
3/2-х ходовой соленоидный клапан															
Без			0												
6 V DC			2												
12 V DC			3												
24 V DC			4												
Тип монтажа															
Стандартный диапазон пружин				0	1										
Пневматическое соединение															
¼-18 NPT						1									
ISO 228/1 - G ¼						2									
Электрическое соединение															
Кабельный ввод															
M20 x 1,5, синий (пластик)							1	0							
M20 x 1,5, черный (пластик)							2	0							
M20 x 1,5 черный (никелированная латунь)							2	1							
Исполнение корпуса															
Алюминиевое литье под давлением									1						
Нержавеющая сталь									2						
Управляющий сигнал															
4 ... 20 мА										1					
0 ... 20 мА										2					
1 ... 5 мА										3					
Температурный диапазон															
Стандартный											0				
Низкотемпературный															
T _{min} ≥ -45 °С; по запросу конечные выключатели, соленоидный клапан							2	1			2				
Специальное исполнение															
Отсутствует												0	0	0	
Ех – Сертификат ГОСТ Р		1										0	1	0	

Текст заказа

Позиционер тип 3766-х...

или

позиционер тип 3767-х

Принадлежности

- NPT-переходник для электрических соединений
- Измерительная пружина № 2

Дополнительное оснащение

- Без / с манометром управляющего давления и давления питания

Монтаж на регулирующем клапане:

- Заданный сигнал управления

Направление действия: нарастающее/нарастающее или нарастающее/убывающее

- Позиционер с индуктивными конечными выключателями:

для приборов с индуктивными концевыми датчиками:

управляющий флажок выходит-контакт замкнут;

управляющий флажок входит-контакт разомкнут.

- Прямой монтаж на приводе тип 3277 (120 ... 700 см²)

- Монтаж по IEC 60534-6 (NAMUR)

Ход: ... мм, при необходимости диаметр штока: ... мм

- Монтаж на поворотные приводы тип 3278 (160 ... 320 см²)

- Монтаж на поворотный привод простого/двойного действия по VDI/VDE 3845

- Характеристика клапана: линейная или равнопроцентная

- Угол поворота 70° / 75° / 90°

При поставке позиционера не к конкретному клапану необходимые установочные детали следует определить согласно инструкции по монтажу и эксплуатации EB 8355-1 (для тип 3766) или EB 8355-2 (для тип 3767).

С правом на технические изменения.



SAMSON AG · MESS- UND REGELTECHNIK
Weismüllerstraße 3 · D - 60314 Frankfurt am Main
Telefon: 069 4009-0 · Telefax: 069 4009-1507
Internet: <http://www.samson.de>

T 8355 RU

2010-01