

3766型气动阀门定位器

SAMSON

3767型电气阀门定位器

应用

单作用或双作用阀门定位器用于气动控制阀。3766型气动阀门定位器输入信号为0.2到1巴或3到15psi标准气动信号；3767型电气阀门定位器输入信号为4到20mA或1到5mA标准电动信号。额定行程为7.5到120mm或开启角度最大90°。



阀门定位器用于控制阀的准确定位，使阀位（被调变量X）与控制器输出的气动或电动控制信号（给定W）有预定的对应关系。阀门定位器按输入控制信号与阀行程反馈量进行比较，根据比较结果经放大输出相应的气动输出信号 p_{st} （输出变量y）。阀门定位器的输出信号就是气动执行器的输入信号。对于双作用气动执行器，阀门定位器增加反向输出气动放大器，为双作用气动输出。

特点：

- 任意位置安装；适用于正常或分程控制；良好的动态响应；气源影响小；可调比例/增益；可调输出气量；耗气量低；受机械振动影响很小；维护量小；结构紧凑设计。
- 防爆保护为“本质安全” II 2 G EEx ia IIC T6或 II 3 G EEx nA II T6（用于2区）。（详见认证证书）。
- 3766型阀门定位器和6116型i/p转换器（图2）可达到“隔爆外壳”EEx d的防护等级。
- 特殊需要可选不锈钢外壳。
- 直接装配到3277型气动执行器（图4）。
- 装配到符合IEC 60534-6标准的气动执行器（图3）。
- 装配到符合VDI/VDE 3845标准的角行程（旋转）气动执行器（图5）。

阀门定位器直接安装连接的优点(图4)

- 阀门定位器和气动执行器之间紧密和准确的机械连接，不受搬运影响。
- 隐蔽的阀位反馈连接可防止外部触碰和影响，满足事故预防规范UVV (VBG 5) 的要求。
- 阀门定位器与气动执行器之间气路连接简单。
- 配有阀门定位器的气动执行器进行出厂调校

可选压力表用于监测输入和输出信号压力（刻度0到6巴和0到90psi）。（注：1巴（bar）=100kPa=0.1MPa）（psi（每平方英寸磅力）为英美压力单位，1psi=6.9kPa）

关于阀门定位器、转换器、阀位开关和电磁阀的选择和应用的详细资料请参见信息表T 8350 ZH。

类型

- 3766型 · 气动阀门定位器
 - 3767型 · 电气阀门定位器
- 按选型代码进行详细配置。

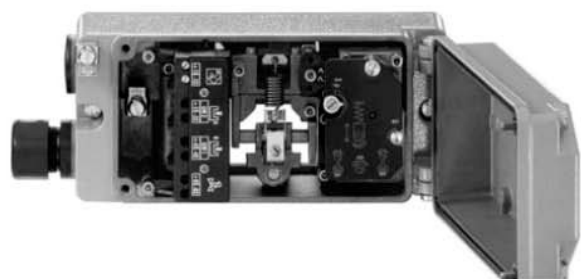


图1 3767型电气阀门定位器



图2 3767型隔爆Exd阀门定位器带6116型电气转换器



图3 按IEC 60534-6-2/(NAMUR)标准安装连接



图4 直接装配到3241-7型控制阀



图5 装配在3278型角行程执行器

工作原理 (图6到图8)

3766型气动阀门定位器(图6)和3767型电气阀门定位器(图7)都基于力平衡原理,两者唯一的区别是3767型内置了一个i/p电气转换器(E)。

对于3767型电气阀门定位器,输入的控制信号(i)流经永久磁铁(E1)磁场中的动圈(E2)并产生与控制信号i成正比的悬浮力作用在平衡杆(E3)上,克服喷嘴(E6)流出气流在平衡杆挡板(E7)上的作用力并使喷嘴背压稳定在相应值上,输入控制电流信号的变化按比例转换为气动控制信号 p_e 送给气动单元。

气动控制信号 p_e 在测量比较膜片(5)上的作用力与范围弹簧(4)的力(阀位反馈力)相比较。如果输入控制信号引起气动控制信号 p_e 变化或阀位引起反馈杆(1)变化,膜片连杆使杠杆/挡板(3)与喷嘴(2.1或2.2)的间隙发生变化,产生与偏差相对应的喷嘴背压。可调整气路转换块(7)决定哪个喷嘴工作即决定阀门定位器正反作用。

气源供给气动放大器(10)和气源压力调整针阀(9),调整后的气源经比例/增益调整 X_p (8)和气路转换块(7)到喷嘴(2.1或2.2),从与挡板(3)的间隙流出。控制信号或阀位反馈杆(1)变化引起挡板与喷嘴间隙变化,使喷嘴背压变化并传到气动放大器(10),经放大产生输出信号压力 p_{st} ,再经输出气量调整(11)传送到气动执行器,使阀位定位在控制信号要求值。

对于直行程控制阀,阀行程是由连接销钉(1.1)传递给反馈杆(1)的;对于角行程控制阀(图8),是在反馈杆上加一个随动轮(20),并随安装在执行器传动轴(21)上的凸轮盘(22)的转动而位移。最终,反馈杆的线性运动被转换为范围弹簧(4)的作用力。

若用于双作用执行器,阀门定位器则再装一个反向输出气动放大器,将输出两个相反的输出信号压力(p_{st1} 和 p_{st2})。

可调比例/增益 X_p (8)和输出气量调整针阀Q(11)用来优化定位控制。两个调整螺钉(6.1和6.2)用来调整零点和量程,也可调整为不同工作模式,如分程控制。

作用方向

当气动控制信号(p_e)增加,输出信号压力(p_{st})可选择为增加—增加(正作用 $>>$)或增加—减小(反作用 $<<$)。作用方向由气路转换块(7)的位置决定,并有相应标记。可在现场调整改变作用方向。

图6到图8的图例

1 反馈杆	E 电气转换器
1.1 连接	E1 永久磁铁
1.2 传动轴	E2 动圈
2.1 喷嘴,正作用($>>$)	E3 杠杆
2.2 喷嘴,反作用($<<$)	E4 支点
3 膜片连杆(挡板)	E5 弹簧
4 范围弹簧	E6 喷嘴
5 测量比较膜片	E7 挡板
6.1 量程调整螺钉	E8 恒节流孔
6.2 零调整螺丝	E9 止挡
7 正反作用调整	E10 保护二极管
8 比例/增益 X_p	20 随动轮
9 气源压力调整针阀	21 执行器轴
10 气动放大器	22 凸轮盘
11 输出气量调整Q	
12 电磁阀(可选件)	

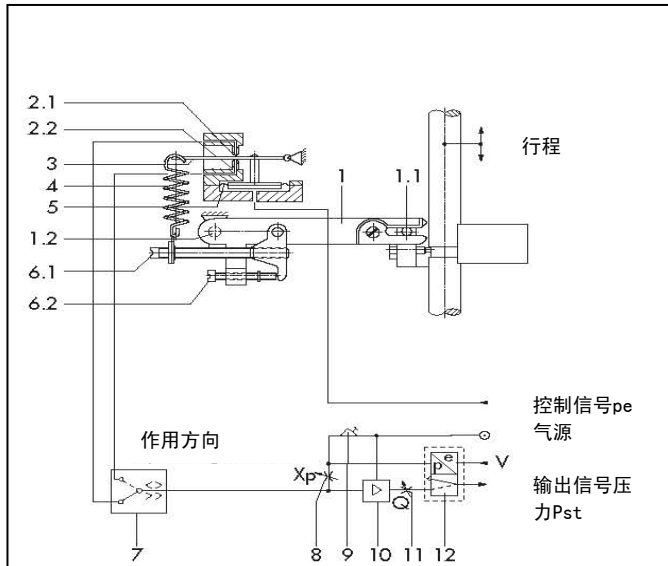


图6 3766型气动阀门定位器工作原理图
(图为直接装配到3277型气动执行器的反馈杆连接)

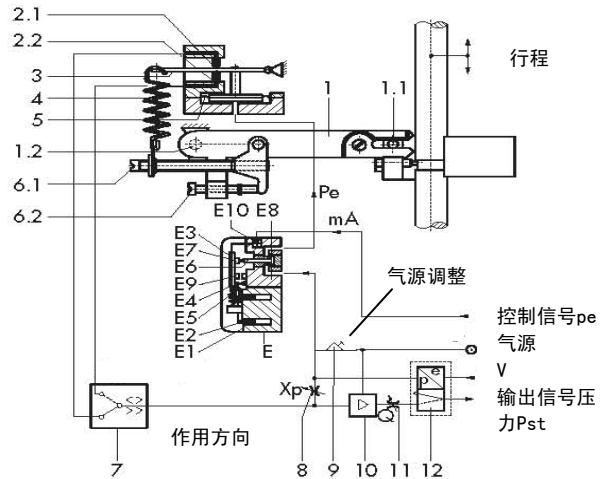


图7 3767型电气1动阀门定位器工作原理图

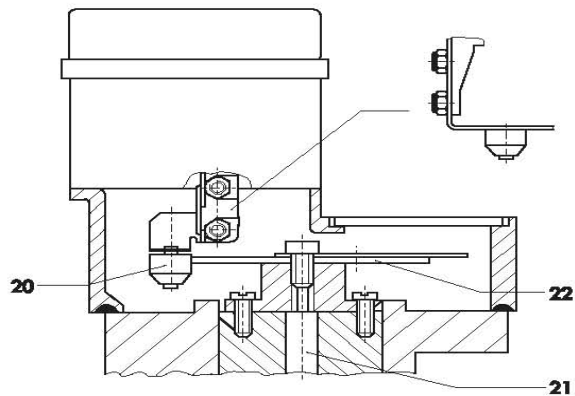


图8 角行程传递到阀门定位器

表1 • 技术数据 • 压力单位: 巴 (bar) 表压

3766型气动阀门定位器和3767型电气阀门定位器					
行程范围	当直接装配到3277型气动执行器时: 7.5...30mm 当装配到符合IEC 60534-6标准的气动执行器时: 7.5...120mm				
开启角度	取决凸轮, 70°、75°或90°				
输入控制信号W 3766型	信号范围 bar (psi)	0.2...1巴 (3...15psi)			
	量程 bar (psi)	0.4...0.8 (6...12 psi)			
	过载 最大	2巴 (29psi)			
输入控制信号W 3767型	信号范围	二线制, 反向保护			
	量程	4 (0)...20mA		1...5mA	
	20°C时电阻R	8...20mA		2...4mA	
气源	气源范围	1.4...6巴 (20...90psi)			
	空气质量标准按IEC 8573-1 (2001-02)	最大颗粒和密度: 4级 • 含油量: 3级 露点: 3级或低于当地环境温度10K			
输出信号压力pst	0...约2.5巴与0...6巴 (0...约35与0...90psi) 之间可限制				
流量特性	线性 最终偏差 ≤ 1%				
滞后	≤ 0.3%				
灵敏度	≤ 0.1%				
作用方向	可逆				
比例/增益Xp	0.5...2.5% (增益Kp: >200...40)				
耗气量	气源压力1.4巴时		气源压力6巴时		
	3766型	≤ 230 l/h	3767型	≤ 230 l/h ¹⁾	
气量	加压到气动执行器		从气动执行器泄压		
	3766型	3.0 m ³ (N)/h	3767型	8.5 m ³ (N)/h	
允许环境温度	3766型	标准	-20...80°C; 可选阀位开关/电磁阀/阀位变送器, 配塑料电缆密封接头		
		低温型	-40...80°C; 可选阀位开关/电磁阀, 配金属电缆密封接头		
	3767型	标准	-20...80°C; 可选阀位开关/电磁阀/阀位变送器, 配塑料电缆密封接头		
		低温型	-40...80°C; 可选阀位开关/电磁阀, 配金属电缆密封接头		
影响	温度: ≤ 0.3%/10K; 气源 (1.4...6巴): ≤ 1%				
电磁兼容性	遵照EN 61000-6-2和EN 61000-6-3标准				
振动影响	在10和150Hz之间和4g时, 无影响				
防爆 ²⁾	II 2 G EEx ia IIC T6和 II 3 G EEx nA IIC T6 (用于2区)				
防护	IP54 (特殊型IP65)				
重量	约	约1千克			
附件					
阀位开关					
2个感应式阀位开关 (接近开关)	SJ2-SN型				
控制回路	取决所连接的晶体管继电器				
额定行程滞后	≤ 1%				
电磁阀					
输入	数字直流电压信号				
标准信号	6VDC	12VDC	24VDC		
信号“0”(关) ³⁾	≤ 1.2V	≤ 2.4V	≤ 4.7V		
信号“1”(开) ⁴⁾	≥ 5.4V	≥ 9.6V	≥ 18.0V		
最大允许电信号	28V	25V	32V		
20°C时内阻Ri	2909 Ω	5832 Ω	11714 Ω		
稳态时耗气量	附加到定位器: “关” ≤ 60 l/h; “开” ≤ 10 l/h ¹⁾				
额定行程和信号压力范围 (Kvs值0.14) 时的关闭时间	3277型气动执行器	120 cm ²	240 cm ²	350 cm ²	700 cm ²
	0.2...1.0巴	≤ 0.5s	≤ 0.8s	≤ 1.1s	≤ 4s
	0.4...2.0巴	≤ 0.5s	≤ 0.2s	≤ 2.5s	≤ 8s
0.6...3.0巴	6)	≤ 1s	≤ 1.5s	≤ 5s	
模拟阀位变送器					
输出	二线制4...20mA				
辅助电源	最小终端电压: 12V, 最大: 45V		阀位变送器仅可连接到已认证的本安电路 ⁵⁾		

1) 适用于气源调整在最小压力

2) 防爆型参见表2

3) 在-25°C时的直流电压信号

4) 在+80°C时的直流电压信号

5) 例如: 使用SAMSOMATIC 994-0103-KFD2-STC4-Ex1型隔离器。

6) 对应120cm²有动执行器, 所有压力信号范围: ≤ 0.5s

7) 在EC格式认证中被认定的限值也适用防爆设备。

表2 EEx ia II C保护型技术数据

电气转换器（仅用于3767型）					
最大值:	认证的本安电路连接				
U _o	28 V		25 V		
I _o	85 mA	100 mA	150 mA		
P	0.7 W	0.7 W	0.7 W		
内部电感和电容很小					
感应式阀位开关					
最大值:	认证的本安电路连接				
U _o	16 V				
I _o	52 mA/25 mA				
P	169 mW/64 mW				
内部电感	L _i =100μH				
内部电容	C _i =30nF				
电磁阀					
额定信号	6V	12V	24V		
最大值:	认证内在本安电路的连接				
U _o (V)	25	27	28	30	32
I _o (mA)	150	125	115	100	90
内部电感和电容很小					
模拟阀位变送器					
最大值:	认证的本安电路连接				
U _o	28 V				
I _o	115 mA				
P	1 W				
C _i	5.3 nF				
内部电感和电容很小					
允许环境温度					
见EC格式检验证书PTB 01ATEX 2167和合格证PTB 01 2170X。					

附件

阀门定位器可选用下列附件。

阀门定位器带感应式阀位开关（图9）

在阀门定位器的传动轴（1.2）上有远离或接近感应开关（34）的两个可调节的金属片（33）。可根据需要进行设定。为了实现开关作用，要将其连接到相应的晶体继电器电路中。感应开关（接近开关）可以更换。

阀门定位器带电磁阀（图10）

阀门定位器在带感应式阀位开关时，还可配置一个本安的先导控制型电磁阀。当阀门定位器配有电磁阀时，可通过电磁阀断开阀门定位器的输出，使控制阀回到故障-安全动作位置。电磁阀主要由电气转换（12.1，线圈及先导气路）和一个3/2通阀（12.2）组成。

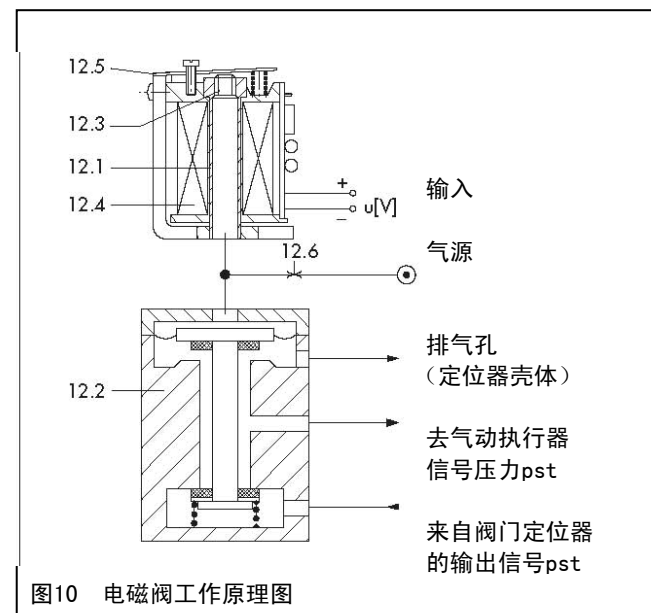
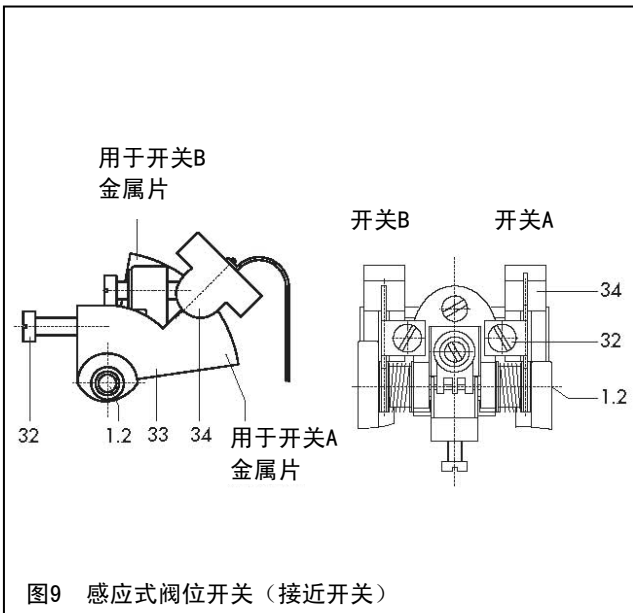
如果输入数字信号为0（关），线圈（12.4）被释放，先导气路的挡板（12.5）远离喷嘴（12.3），3/2通阀的膜片气室失压，阀组动作切断阀门定位器输出信号pst；同时去气动执行器的气路接通排气孔。气动执行器在内置压缩弹簧力的作用下使控制阀回到故障-安全动作位置。

如果输入数字信号为1（开），线圈（12.4）通电励磁，吸合挡板（12.5）盖住喷嘴（12.3），喷嘴背压作用在阀组膜片上并使3/2通阀组（12.2）动作，关闭排气口，接通阀门定位器输出信号pst去气动执行器的气路，使控制阀在受控状态。

电磁阀可以更换。

图9和10图例

- | | |
|--------------------|-----------|
| 1.2 传动轴 | 12.5 挡板 |
| 12 电磁阀 | 12.6 恒节流孔 |
| 12.1 电气转换（线圈和先导气路） | 32 调整螺钉 |
| 12.2 3/2阀 | 33 金属片 |
| 12.3 喷嘴 | 34 接近开关 |
| 12.4 线圈 | |



阀门定位器带模拟阀位变送器

由于装配阀位变送器需要一定空间，若选配阀位变送器就不能同时配装阀位开关或电磁阀。
带阀位变送器时，控制阀的阀位（阀行程或开度）被转换为与其成正比的4至20mA输出信号。
可设置信号为控制阀开、控制阀关或中间阀位。

装配(图12和13)

当阀门定位器装配到直行程气动执行器上时，可以直接装配在3277型气动执行器，或者装配到符合IEC 60534-6-1(NAMUR)标准的气动执行器（3271型气动执行器）。当阀门定位器装配到角行程（旋转式）气动执行器上时，可按VDI/VDE 3845标准，加一个中间段进行连接。

阀门定位器与气动执行器的组合(图11)

阀门定位器与气动执行器的组合取决于：阀门定位器输入控制信号(p_e)和输出信号压力(p_{st})的正反作用、气动执行器故障-安全动作位置：
“气动执行器杆伸出”
“气动执行器杆缩回”。

直接装配到3277型气动执行器(图4)

这种装配连接的优点是气动执行器和阀门定位器一体化。把阀门定位器直接装配到240、350和700 cm^2 气动执行器时需要一个气路连接块(图11)。

对于“气动执行器杆伸出”型，阀门定位器的输出信号 p_{st} 经气路连接块和气动执行器支架内部气路，传送到气动执行器下部膜片室。若弹簧室需要接阀门定位器的排气，可从气路连接块处接出管路。

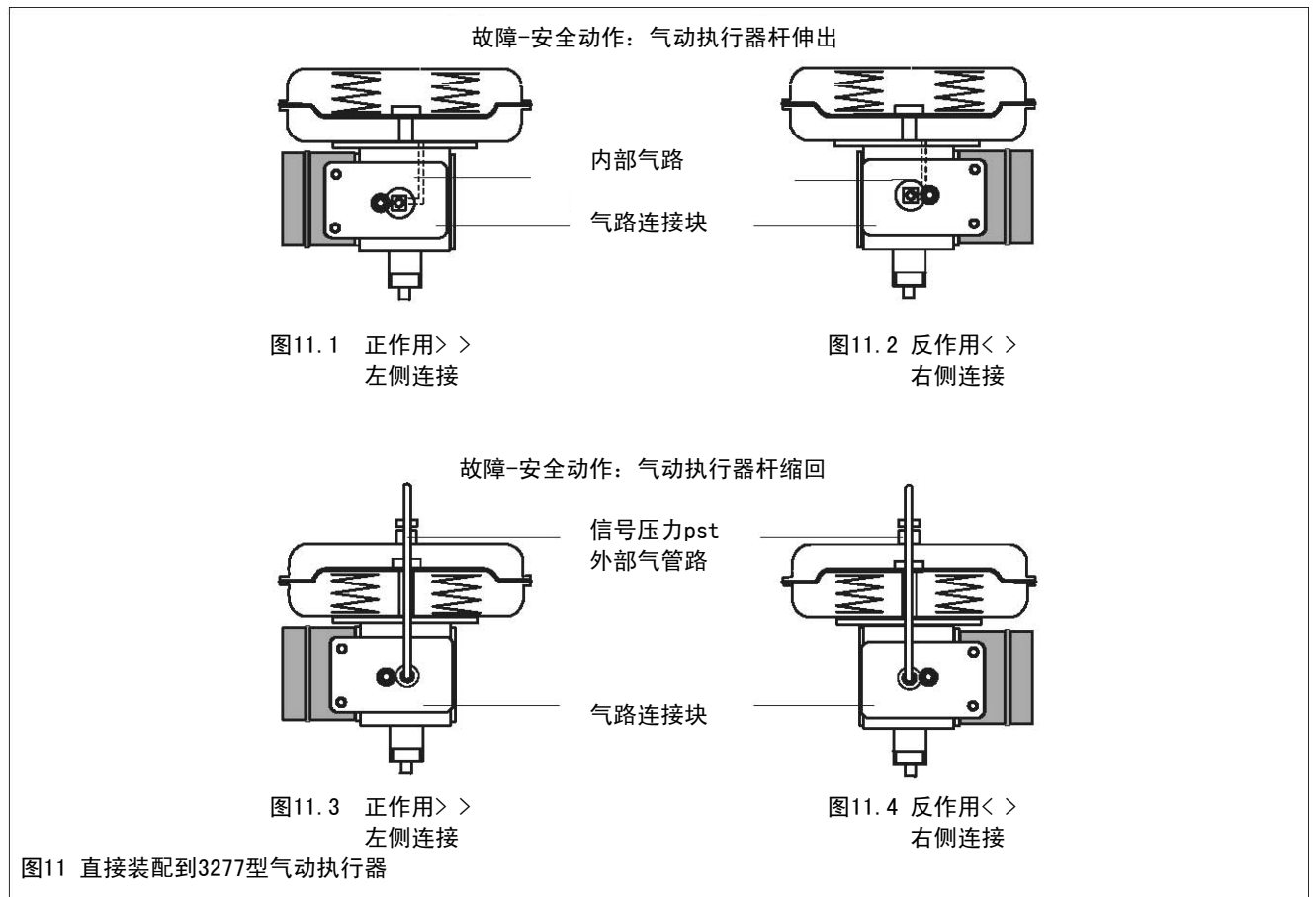
对于“气动执行器杆缩回”型，阀门定位器的输出信号 p_{st} 通过外接管路送到气动执行器顶部膜片室，则下膜室（弹簧室）通过支架内部气路进行排气。

对于3277-5型气动执行器(120 cm^2)，阀门定位器输出信号 p_{st} 通过定位器的后孔连接到执行器，不需要外管路。

表3·直接装配：行程和范围弹簧

执行器有效膜片面积 cm^2	行程 mm	范围弹簧
120/240/350	7.5	2
120/240/350	15	1
700	15	2
700	30	1

阀门定位器出厂时带范围弹簧1，测量弹簧2附件中。



装配到符合IEC 60534-6标准的气动执行器(图3和12)

阀门定位器可装配到铸造支架的气动执行器(图3)上,(如240、250和280系列控制阀),或通过安装适配器(15)和一个夹紧板(15.1)装配到杆型支架的控制阀(图12)。

通过选择适合的反馈杆(1)及连接销钉的连接点(16),可用于从7.5到120mm的不同行程。

阀门定位器没有限定安装位置。阀门定位器和适配器的布置安排以及内部的气路转换块设置决定阀门定位器作用方向。

按照表4选择范围弹簧。

表4·根据所需行程范围选择范围弹簧
对于按IEC 60534-6标准装配

阀行程mm	范围弹簧
7.5...15	2
>15...60	1
22...120	1

阀门定位器出厂时带范围弹簧1,测量弹簧2附件中。

装配到角行程气动执行器(图13)

通过中间段(2)将阀门定位器连接到3278型角行程(旋转)气动执行器上。还可按照VDI/VDE 3845标准,通过一个中间支架将阀门定位器装配到其它角行程气动执行器。由凸轮盘(7)将气动执行器的角行程转换成阀门定位器所需要的线性位移。在阀门定位器的反馈杆上安装随动轮(5)来检测凸轮盘。可根据控制阀流量特性(如线性或等百分比)要求选择不同凸轮。对于双作用(无返回弹簧)的气动执行器还需要一个反向气动放大器,以便输出两个相反作用的信号压力。

根据下述选择范围弹簧:

输入控制信号用于分程控制: 范围弹簧1

输入控制信号为正常范围的: 范围弹簧2

阀门定位器出厂时配置范围弹簧1,在角行程气动执行器的成套安装件中包含范围弹簧2。

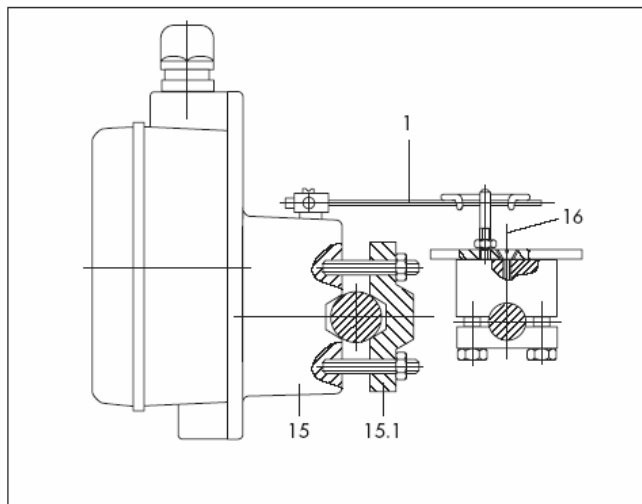


图12 装配到杆型支架的控制阀

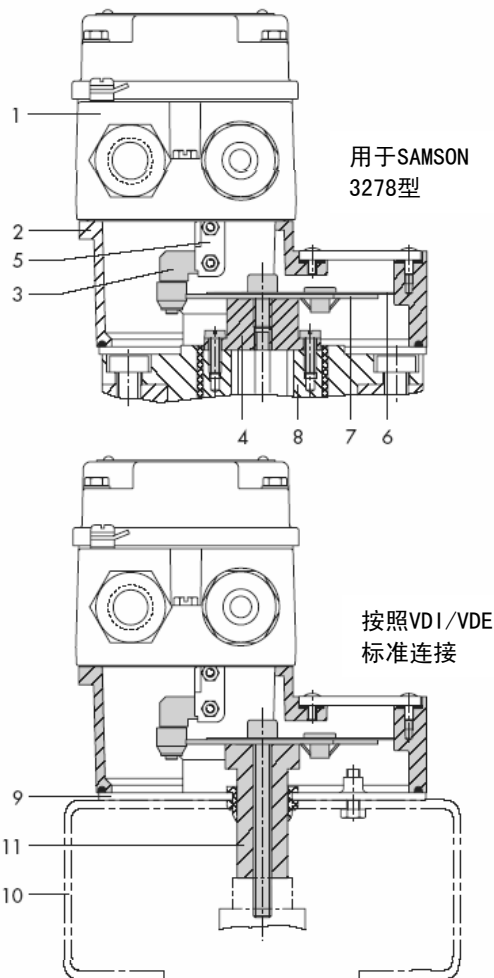


图13 与角行程气动执行器的连接

图12和图13的图例

- | | |
|-----------|---------|
| 1 阀门定位器 | 8 执行器轴 |
| 2 中间段 | 9 圆板 |
| 3 带随动轮的连杆 | 10 连接件 |
| 4 适配器 | 11 连接器 |
| 5 反馈杆 | 15 适配器 |
| 6 刻度 | 15.1 夹板 |
| 7 凸轮盘 | 16 连接销 |

材质

外壳	压铸铝 镀铬和涂塑 特殊型 不锈钢, 1.4404 (316L)
外部部件	不锈钢 1.4571 1.4305
测量膜片	氟硅酮橡胶

电气连接

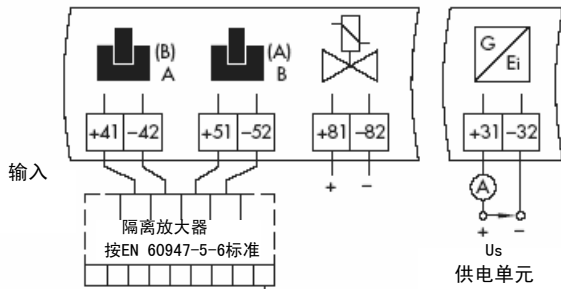


图14.1 3766型气动阀门定位器

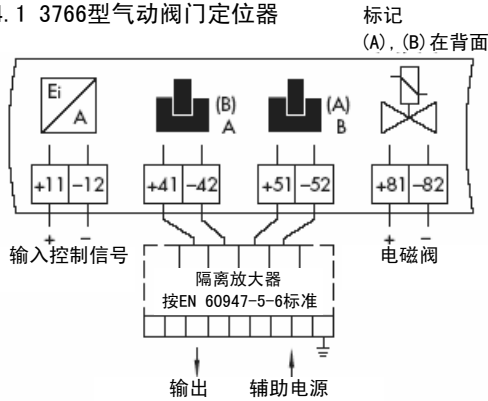
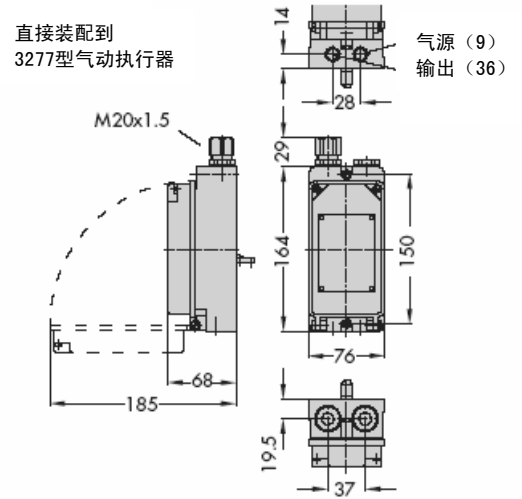
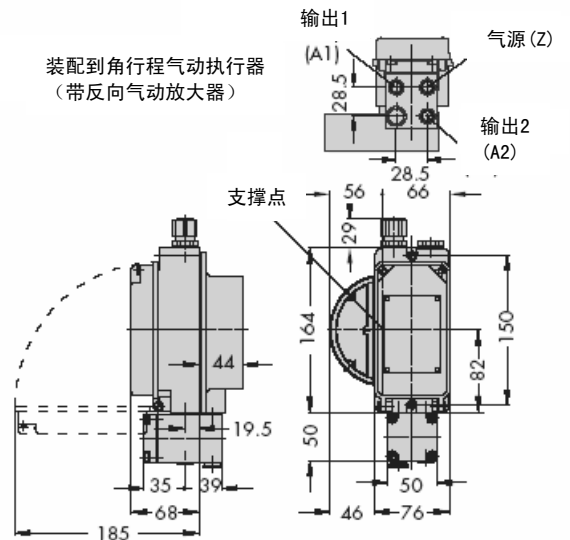
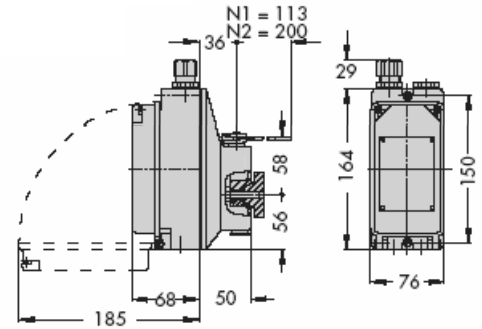


图14.2 3767型电气阀门定位器

尺寸 (mm)



根据 IEC 60534-6
和 NAMUR 标准装配



3766型阀门定位器防爆认证概要

证书类型	证书号	日期	说明
EC格式检验证书	PTB 01 ATEX 2171	2001-11-26	II 2 G EEx ia IIC T6 3766-1型
合格证	PTB 01 ATEX 2195 X	2002-03-07	II 3 G EEx nA II T6, 2区, 3766-8型
IECEX认证	IECEX TSA 05.0004X	2005-05-24	Ex ia I/IIC T6 IP 65 Ex nI/IIC T6 IP 65 3766-6型 (带阀位开关、不带电磁阀)
GOST证书	PPC 00 19324	2006-01-26	设计证书; 有效期至2009.1.18
	2002. C299	2002-12-26	1 Ex ia IIC T6 X 有效期至2008-01-01 3766-1型
CSA认证	1607848	2005-09-16	Ex ia IIC T6 ;Class I, Zone 0 Class I, Div. 1, A, B, C组; Class III 3766-3型, 电磁阀、阀位变送器、阀位开关
FM认证	3020228	2005-07-21	1、2、3级1区; A/B/C/D/E/F/G组 1级0区 Aex ia IIC T6; 1级2区; A/B/C/D组 2级2区F/G组; 3级 NEMA 4X; 3766-3型, 带阀位变送器、电磁阀、阀位开关

6116型i/p转换器 (图2) 的EEx d认证请参见数据表T 6116 ZH。

3767型阀门定位器防爆认证概要

证书类型	证书号	日期	说明
EC格式检验证书	PTB 01 ATEX 2167	2001-11-29	II 2 G EEx ia IIC T6; 3767-1型
合格证 附录1	PTB 01 ATEX 2170 X	2002-03-07 2003-05-28	II 3 G EEx nA II T6; 2区; 3767-8型
IECEX认证	IECEX TSA 05.0004X	2005-05-24	Ex ia I/IIC T6 IP 65 Ex nI/IIC T6 IP 65 3767-6型 (带阀位开关、不带电磁阀)
GOST证书	PPC 00 19324	2006-01-26	设计证书; 有效期至2009.1.18
	2002. C299	2002-12-26	1 Ex ia IIC T6 X 有效期至2008-01-01 3766-1型
GSA认证	1607848	2005-09-16	Ex ia IIC T6 ;Class I, Zone 0 Class I, Div. 1, A, B, C组; Class III 3766-3型, 电磁阀、阀位变送器、阀位开关
FM认证	3020228	2005-07-21	1、2、3级1区; A/B/C/D/E/F/G组 1级0区 Aex ia IIC T6; 1级2区; A/B/C/D组 2级2区F/G组; 3级 NEMA 4X; 3766-3型, 带阀位变送器、电磁阀、阀位开关
JIS认证	C-16679	2005-07-09	Ex ia IIC T6 ; 3767-7型

选型代码

气动阀门定位器	型号 3766-														
	x	x	x	0	1	x	x	x	x	1	x	0	0	0	0
防爆保护															
不带	0								2						
II 2 G EEx ia IIC T6 (ATEX)	1														
FM/CSA本安	3														
Ex ia/Ex nI/IIC T6 IECEx TSA澳大利亚	6														
II 3 G EEx nA IIC T6 (ATEX)	8														
附件															
不带		0													
阀位开关, 2个SJ2-SN型接近开关		2													
模拟阀位变送器4...20mA		6	0									0			
3/2通电磁阀															
不带			0												
6 VDC			2												
12VDC			3												
24VDC			4												
气动连接															
1/4-18 NPT						1									
ISO 228/1-G 1/4						2									
电气连接															
不带 (不带附件、不带电磁阀)		0	0			0	0								
电缆密封接头															
M20x1.5 蓝色 (塑料) 用于正常温度范围						1	0				0				
M20x1.5 黑色 (塑料) 用于正常温度范围						2	0				0				
M20x1.5 (铜镀铬)						2	1				3				
壳体															
压铸铝										0					
不锈钢										2					
温度范围															
标准												0			
低温															
Tmin ≥ 50°C 仅用于电缆密封接头为铜镀铬	0					2	1				3				
特殊型															
无													0	0	0

功能仅作为模拟阀位变送器: 3766-x60 000xxx00 000 0

选型代码

电气阀门定位器	型号 3767-														
	x	x	x	0	1	x	x	x	x	1	x	0	0	0	
防爆保护															
不带	0						2								
II 2 G EEx ia IIC T6 (ATEX)	1														
FM/CSA本安	3														
II 3 G EEx nA IIC T6 (ATEX)	8														
附件															
不带		0													
阀位开关, 2个SJ2-SN型接近开关		2													
模拟阀位变送器4...20mA		6	0												
3/2通电磁阀															
不带			0												
6 VDC			2												
12VDC			3												
24VDC			4												
装配类型															
标准范围弹簧				0	1										
气动连接															
1/4-18 NPT						1									
ISO 228/1-G 1/4						2									
电气连接															
电缆密封接头															
M20x1.5 蓝色(塑料) 用于正常温度范围							1	0							
M20x1.5 黑色(塑料) 用于正常温度范围							2	0							
M20x1.5 (铜镀铬)							2	1							
壳体															
压铸铝									1						
不锈钢									2						
输入控制信号															
4...20mA										1					
0...20mA										2					
1...5mA										3					
温度范围															
标准											0				
低温															
Tmin ≥ 50°C 仅用于电缆密封接头为铜镀铬							2	1			2				
特殊型															
无												0	0	0	

订货文件

3766型气动阀门定位器 或
3767型电气阀门定位器

附件

- 用于电气连接的NPT转换接头
- 范围弹簧2

附加规格

- 不带/带输出信号压力和气源压力表
适用于安装到控制阀
- 预设置作用方向：
增加/增加（正作用）
增加/减少（反作用）
- 阀门定位器带感应式阀位开关（接近开关）
金属片远离接近开关—接点闭合
金属片靠近接近开关—接点断开
- 直接装配到 3277 型气动执行器（120 至 700cm²）
- 装配到符合 IEC 60534-6 和 NAMUR 标准的气动执行器
行程...mm, 若连接到杆型支架: ...mm
- 装配到 3278 型角行程气动执行器（160 至 320 cm²）
- 装配到符合 VDI/VDE 3845 标准的角行程气动执行器
单作用或双作用
- 控制阀流量特性: 线性或等百分比
- 工作角度: 70° / 75° / 90°

当阀门定位器没装在控制阀上单独供货时, 请按照**安装和操作说明 EB 8355-1 ZH (3766 型) 或 EB 8355-2 ZH (3767 型)**进行装配。



萨姆森控制设备（中国）有限公司
北京经济技术开发区永昌南路 11 号（100176）
电话：010-67803011 传真：010-67803193
E-mail: info@samsonchina.com
http://www.samsonchina.com

南京维修服务中心
南京市中山东路 288 号新世纪广场 3506 室（210002）
电话：025-84676696 传真：025-84676697

上海分公司
上海市徐汇区零陵路 899 号
飞洲国际广场 25 楼 J+K+L 室（200030）
电话：021-54591580 传真：021-54253866

广州分公司
广州市黄埔大道西 33 号三新大厦 21 楼 E 室（510620）
电话：020-38202422 传真：020-38202416

成都分公司
成都天府大道南延线成都高新区
高新孵化园 1 号楼 B-B-06（610041）
电话：028-85336626/27/28/29 传真：028-85336630

沈阳分公司
沈阳市和平区和平北大街 69 号总统大厦 C 座 1308 室（110003）
电话：024-22814300 传真：024-22814355