

# Индуктивный сигнализатор конечных положений для пневматических клапанов



## Тип 3768

### Применение

Концевой сигнализатор с двумя независимыми индуктивными контактами и 3/2-х ходовым соленоидным клапаном предназначен для пневматических исполнительных механизмов.

**Для номинального хода от 7,5 до 120 мм**



Концевой сигнализатор с двумя индуктивными контактами, которые вырабатывают сигнал при достижении клапаном нижнего или верхнего заданных граничных положений.

По запросу может комплектоваться 3/2-ходовым соленоидным клапаном, который дискретный сигнал от управляющего устройства преобразует в дискретный пневматический сигнал. В обесточенном состоянии соленоидного клапана привод перемещается в положение безопасности.

- Все концевые контакты могут быть по запросу пере настроены либо НО, либо на НЗ;
- Прибор, предназначен для работы во взрывоопасных зонах, имеет вид взрывозащиты «искрозащищенная цепь» EEx ia IIC T6 (Перечень сертификатов Ex-защиты см. ниже);
- На привод тип 3277 установка производится прямым монтажом;
- Монтаж на исполнительные приводы согласно IEC 60534 и рекомендации NAMUR;
- Монтаж на поворотные приводы со стыковочным узлом согласно VDI/VDE 3845.

Указания по выбору и применению позиционеров и концевых датчиков см. Т 8350 RU.



Рис. 1 · Концевой сигнализатор Тип 3768

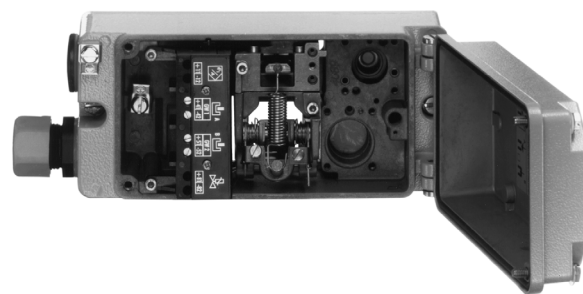
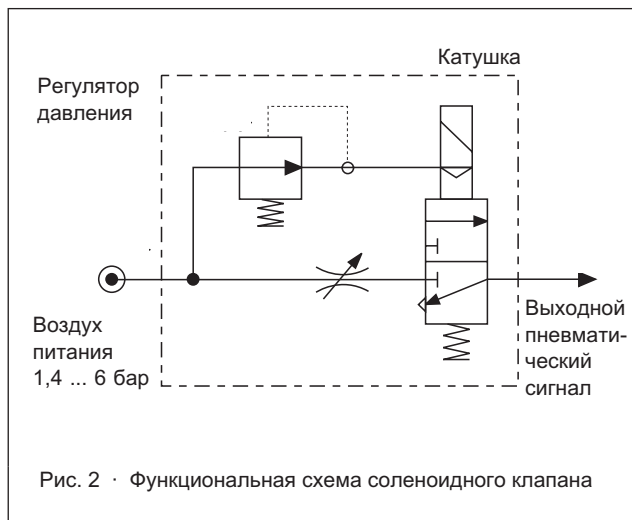


Рис. 2 · Концевой сигнализатор Тип 3768,  
с открытой крышкой

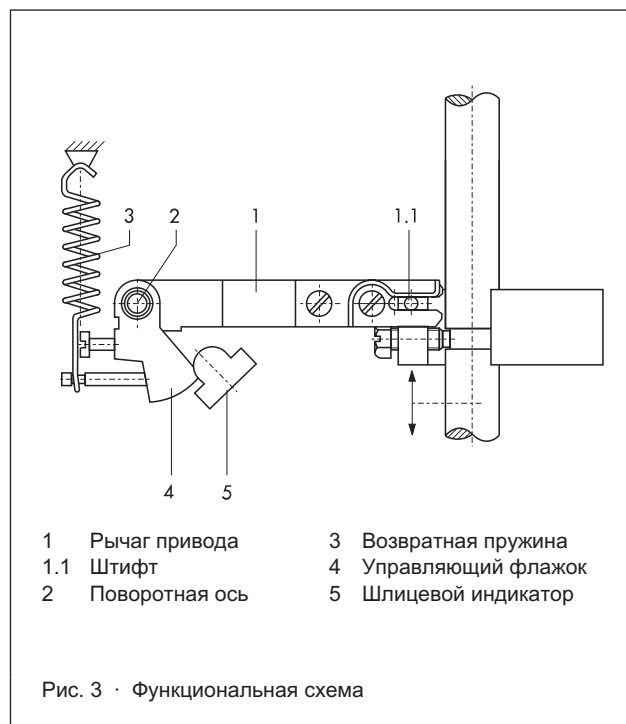
**Принцип действия** (рис. 2 и 3)

Рабочий ход клапана передается через штифт (1.1) на рычаг привода (1). Изменение рабочего хода вызывает вращение оси (2). На поворотной оси (2) закреплены регулируемые управляющие флажки (4), которые приводят в действие соответствующие шлицевые инициаторы (5).

Для работы индуктивных концевых контактов следует включить соответствующие транзисторные реле в схеме выходного тока. Когда управляющий флажок (4) располагается в поле инициатора, сопротивление инициатора возрастает. Как только флажок выходит из поля, сопротивление инициатора снова падает.



С установленным соленоидным клапаном и подведенным к нему напряжением, привод работает от давления питания. Скорость подачи воздуха устанавливается посредством дросселя. Если соленоидный клапан обесточен, то с привода давление сбрасывается и регулирующийся клапан переходит в положение безопасности.



**Таблица 1 · Технические характеристики · Давление в бар (избыточное давление)**

Диапазон рабочего хода	при прямом монтаже на привод тип 3277: 7,5...30 мм при монтаже по DIN IEC 60534 (NAMUR): 7,5...120 мм		
Индуктивные шлицевые инициаторы	2 x тип SJ2 SN		
Тока управления	значения в соответствии с подключенными транзисторными реле		
Гистерезис при ном. ходе	≤ 1 %		
Допустимая температура окружающей среды	-20 °C ... 80 °C с пластиковым кабелепроводом -40 °C ... 80 °C с металлическим кабелепроводом До -45 °C специальное исполнение		
<b>Магнитный клапан</b>			
Энергия питания	питающее давление 1,4...6 бар (20...90 psi)		
Вход	дискретный сигнал постоянного напряжения		
Номинальный сигнал	6 V DC	12 V DC	24 V DC
Сигнал «0» <sup>1)</sup>	≤ 1,2 V	≤ 2,4 V	≤ 4,7 V
Сигнал «1» <sup>2)</sup>	≥ 5,4 V	≥ 9,6 V	≥ 18,0 V
Сопротивление катушки R <sub>i</sub> при 20 °C	2909 Ω	5832 Ω	11714 Ω
K <sub>v</sub> -значение	0,14 м <sup>3</sup> /час		
Расход воздуха	«Выкл» ≤ 60I <sub>n</sub> /час · «Вкл» ≤ 10I <sub>n</sub> /час		
Время закрытия с приводом тип 3277	240 см <sup>2</sup>	350 см <sup>2</sup>	700 см <sup>2</sup>
для ном. хода и ном. диап. сигналов	0,2 ... 1 бар	≤ 1 s	≤ 1,5 s
	0,4 ... 2 бар	≤ 2 s	≤ 2,5 s
	0,6 ... 3 бар	≤ 1 s	≤ 1,5 s
Степень защиты без/с магнит клапаном	без с	IP 65 IP 54 · IP 65 по запросу	

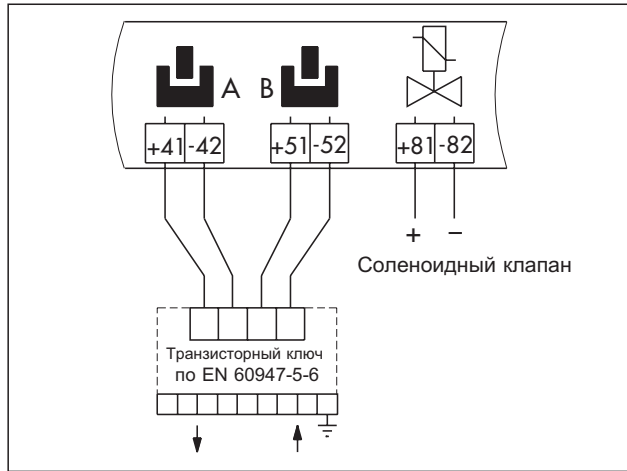
<sup>1)</sup> Сигнал постоянного напряжения при -20 °C

<sup>2)</sup> Сигнал постоянного напряжения при +80 °C

**Таблица 2 · Материалы**

Корпус	Алюминиевое литье под давлением, хромирование и синтетическое покрытие
Внешние детали	Нержавеющая сталь 1.4571 и 1.4104

**Электрические подключения**



**Текст заказа**

Индуктивный конечный выключатель тип 3768-...

**Дополнительные сведения**

- для прямого монтажа на привод 3277.  
Размер привода: 120 до 700 см<sup>2</sup>.
- для монтажа по IEC 60534 (NAMUR)  
Ход ...мм, диаметр штока: ... мм.
- для монтажа на поворотные приводы;  
Угол поворота: ...  
Привод простой/ двойного действия.

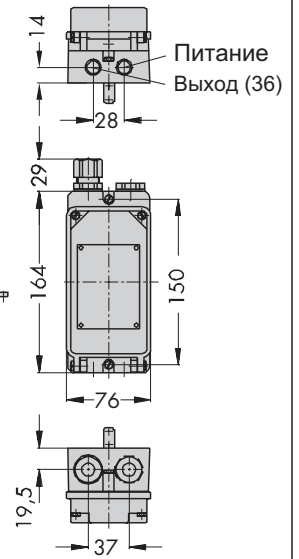
**Дополнительное оборудование**

Адаптер ½ NPT для электрических подключений.

**Монтажно-габаритные размеры, мм**

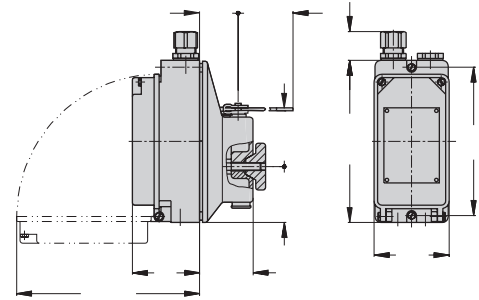
Прямой монтаж на привод тип 3277

Код заказа с индексом .03  
или ниже: Pg 13,5  
Код заказа с индексом .04  
M20 x 1,5

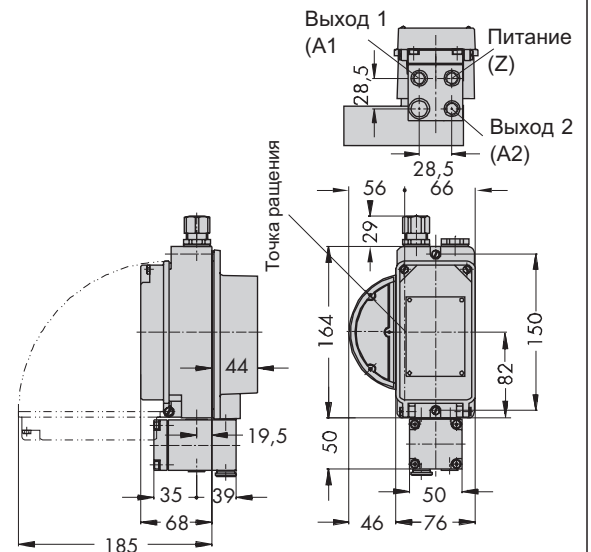


Пневматические соединения ¼ NPT или G ¼

Монтаж согласно IEC 60534 и NAMUR



Монтаж на поворотные приводы  
(с пневматическим обратным усилителем)



**Перечень полученных сертификатов по Ех-защите**

Тип сертификата	Номер сертификата	Дата	Примечания
Сертификат ЕС	PTB 02 ATEX 2077	19.07.2002	⊕ II 2 G EEx ia IIC T6; Тип 3768-1
Сертификат Соответствия	PTB 03 ATEX 2182 X	30.09.2003	⊕ II 3 G EEx nA II T6; Зоне 2; Тип 3768-8
CSA-сертификат	LR 54227-14	21.04.1992	Класс I, Div.1; Группы А, В, С D; Тип 3 Enclosure Тип 3768-3
FMRC-сертификат	J.I.3020228	28.02.2005	Класс I, II, III; Группы А, В, С, D, Е, F, G Класс I, Зона 0 АЕх ia IIC T6 Класс I, Div. 2, Группы А, В, С, D Класс II, Div. 2, Группы F, G; Класс III NEMA 4X; с индуктивными конечными выключателями и магнитными клапанами; Тип 3768-3
NEPSI-сертификат	GYJ04218X	22.12.2004	Ех ia IIC T4 ... Т6; до 21.12.2009; Тип 3768-1
	GYJ04219X		Ех nL IIC T4 ... Т6; до 21.12.2009; Тип 3768-8

**Возможные исполнения и данные для заказа**

Индуктивный концевой сигнализатор	Тур 3768	x	2	x	0	0	x	x	x	x	0	x	x	0
<b>Ех-защита</b>														
без		0						2/7						
⊕ II 2 G EEx ia IIC T6 по АТЕХ		1												
CSA/FM внутренняя безопасность / без воспламенения		3												
⊕ II 3 G EEx nA II T6 по АТЕХ		8						2/7						
<b>Магнитный клапан</b>														
без			0											
6 V DC			2											
12 V DC			3											
24 V DC			4											
<b>Пневматические присоединения</b>														
без			0		0									
¼-18 NPT					1									
ISO 221/1 - G ¼					2									
<b>Электрические подключения</b>														
Кабельный ввод M20 x 1,5 голубой (пластик)							1	0						
Кабельный ввод M20 x 1,5 черный (пластик)							2	0						
Кабельный ввод M20 x 1,5 Никелированная латунь							7	2						
<b>Материалы</b>														
Алюминий								0						
CrNiMo - сталь								2						
<b>Диапазон температур</b>														
Стандарт								0						
-45 ... +80 °C								2						
<b>Особые исполнения</b>														
без										0	0	0		
NEPSI-сертификат Ех ia		1								0	0	9		
NEPSI-сертификат Ех nL		8								0	1	0		

С правом на технические изменения.

