

# 感应限位开关

## 用于 3768 型气动调节阀的



### 应用

带二个合为一体的感应开关和一个可选的 2/3 通电磁阀的限位开关用于接合在气动调节阀上  
用于额定阀的行程从 7.5 至 120mm



该限位开关配备有二个感应开关当在二个方向超过可调整的限位值时它提供限位信号。有一个选件,限位开关也可选用一个集成的 2/3 通电磁阀,它从调节装置接收二进制信号并转换成二进制压力信号.当电磁阀没有通电时,执行器移动至安全复位位置.

全部限位开关可以超驰并可选用作为常闭或常开接点.

也可提供用于危险区域的“本征安全”保护

EEx ia II C T6 型(批准的防爆保护证书的摘要,见最末页).

直接接合至 3277 型气动执行器.

按 DIN IEC 534 和 NAMUR 的规范接合至执行器.

也可按 VDI/VDE 指导 3845 使用一个接口与旋转执行器(非整圈)接合.

### 订货用的命名

型号标志	3768-	□	2	□	0	0	□	□
防爆保护								
不带		0						
EEx ia IIC T6		1						
FM/CSA		3						
电磁阀								
不带			0					
6 V DC			2					
12 V DC			3					
24 V DC			4					
气动连接								
不带							0	
NPT 1/4 (只带电磁阀)							1	
G 1/4 (只带电磁阀)							2	
电气连接								
M 20 x 1.5 兰(塑料)								1
M 20 x 1.5 黑(塑料)								2
连接器 HAN 7D(不带 CSA/FM)								4

定位器和限位开关的选择和使用的附注,见信息表 T 8350 ZH.



图 1. 3768 型限位开关

图 2. 3768 型限位开关, 盖打开

### 工作原理(图 2 和 3)

当限位开关与调节阀接合时, 阀的行程通过销钉(1.1)传送至执行器的臂(1). 将任何行程的改变转换成轴(2)的旋转运动. 轴(2)装备有二个可调整的金属片(4)它操作与其联合的接近开关(5). 为了运行这些感应限位开关, 相应的半导体继电器必须接在输出回路上. 当金属片(4)在感应场内时接近开关成为高阻抗的, 当金属片在感应场外时传感器成为低阻状态.

当限位开关模块配备一个一体化的电磁阀并接通电源后, 供气压力加到执行器上. 供气的速度可在限制器上来调整. 当电磁阀停电后, 执行器排空以及调节阀移动到安全复位位置.

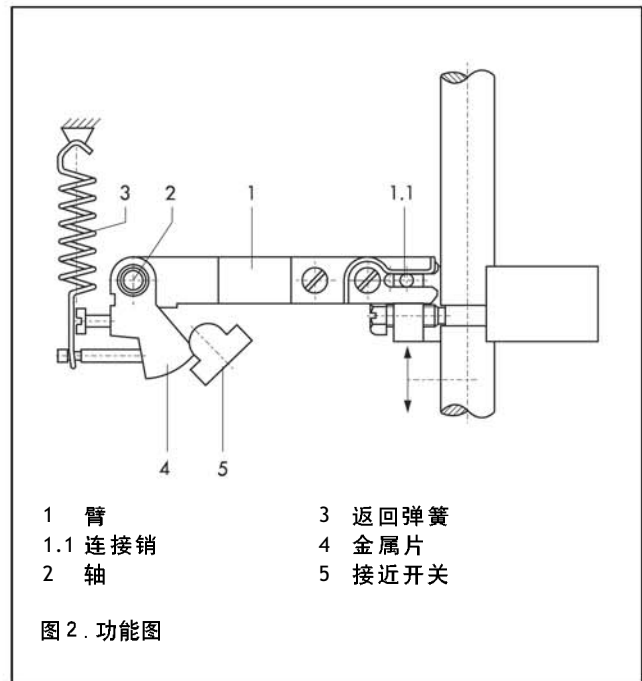


表 1. 技术数据. 压力单位巴 (表压力)

行程范围	用于直接接合 至 3277 型执行器: 7.5 ... 30 mm 用于按 DIN IEC 534 (NAMUR) 接合: 7.5 ... 120mm			
二个感应接近开关	SJ 2-SN 型			
控制回路	数据按后面 连接的半导体继电器			
额定行程的回差	≤ 1 %			
<b>电磁阀</b>				
供气	1.4... 6 巴(20 ... 90 psi)			
输入	二进制 DC 电压信号			
公称信号	6 V DC	12 V DC	24 V DC	
信号" 0"(断) <sup>1)</sup>	≤ 1.2 V	≤ 2.4 V	≤ 4.7 V	
信号" 1"(通) <sup>2)</sup>	≥ 5.4 V	≥ 9.6 V	≥ 18.0 V	
20°C 时内阻 Ri	2909 Ω	5832 Ω	11714 Ω	
Kv 值	0.14m <sup>3</sup> /h			
压缩空气耗量	"断" ≤ 60ln/h; "通" ≤ 10ln/h			
3277 型执行器关断时间	240cm <sup>2</sup>	350cm <sup>2</sup>	700cm <sup>2</sup>	
用于额定行程 和工作范围	0.2... 1 巴	≤ 1s	≤ 1.5s	≤ 4s
	0.4... 2 巴	≤ 2s	≤ 2.5s	≤ 8s
	0.6... 3 巴	≤ 1s	≤ 1.5s	≤ 5s
保护等级带 / 不带电磁阀	不带	IP 65		
	带	IP 54 (按要求可供 IP 65)		
允许环境温度	-20°C ... +80°C <sup>3)</sup>			

- 1) 在 -20°C 时 DC 电压信号  
2) 在 +80°C 时 DC 电压信号  
3) 按要求可扩展温度范围

表 2. 材料 .WN = DIN 材料号

外壳	压铸铝, 镀铬和塑料涂复
内部部件	不锈钢 WN 1.4571 和 WN 1.4104

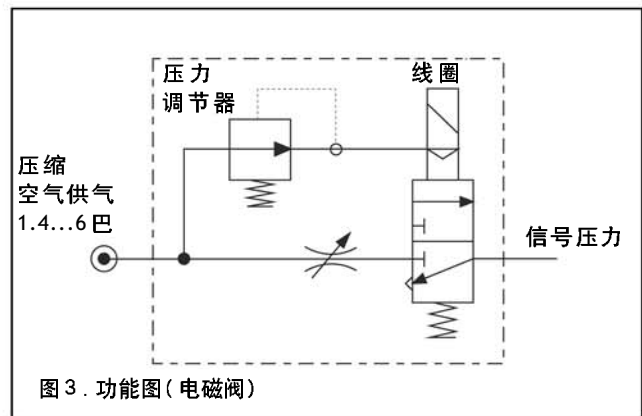
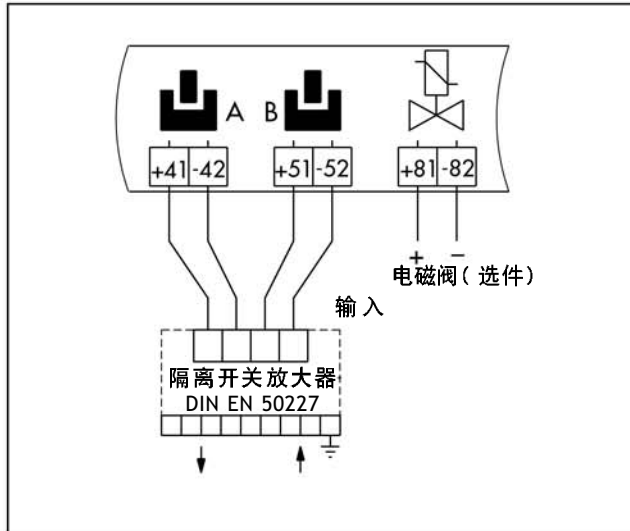


表 3. 技术数据. 保护形式 EEx ia II C T6

<b>感应限位开关</b>						
连接本征安全 回路最大值	U <sub>0</sub>	16 V				
	I <sub>0</sub>	52 mA				
	P	169 mW				
内部电感	L <sub>i</sub> = 100 μH (带连接器 130 μH)					
内部电容	C <sub>i</sub> = 60nF (带连接器 80nF)					
<b>电磁阀</b>						
公称信号	6V	12V	24V			
	U <sub>0</sub> (V)	25	27	28	30	32
连接本征 安全回路 最大值	I <sub>0</sub> (mA)	150	125	115	100	90
	内部电感和电容很小忽略不计					
温度等级	T6	T5	T4			
允许环境温度	60°C	70°C	80°C			

## 电气连接



### 订货文件

感应限位开关型号 3768 - ...  
(按第1页的命名)

### 其它数据

用于直接连接 3277 型执行器  
执行器尺寸: 120/240/350/700 cm<sup>2</sup>

### 用于按 DIN IEC 534 (NAMUR)的接合

行程 ... mm  
支柱直径 ... mm

### 用于接合旋转执行器

开启角 ...  
单 / 双动作执行器

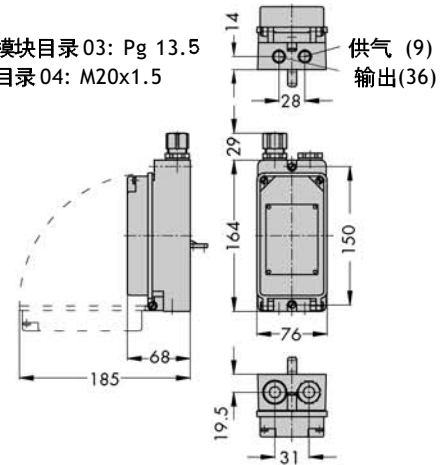
### 附件

适配器 NPT1/4 用于电气连接

## 外形尺寸 mm

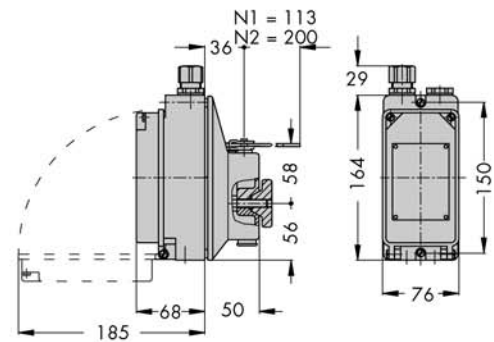
### 与 3277 型执行器直接接合

最高至模块目录 03: Pg 13.5  
从模块目录 04: M20x1.5

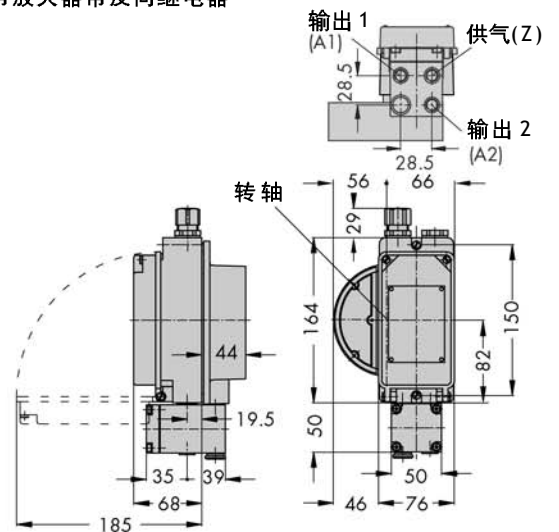


### 压缩空气连接 NPT 1/4 或 G1/4

### 按 DIN IEC 534 和 NAMUR 接合



### 与旋转执行器接合 带放大器带反向继电器



## 批准的防爆保护证书摘要

证书形式	证书号	日期	说明
合格证	PTB No. Ex 91.C.2151	05.09.1992	EEx ia II C T6
附件1		13.06.1955	安装用的连接
附件2		10.10.1955	环境温度 -45°C
附件3		11.07.1997	内部结构, 铭牌
FM 证书 + NEMA 3R	J.I. OW4 AO.AX	29.01.1992	I, II, III 级 A, B, C, D, E, F 和 G 组
CSA 证书 包括 3	LR 54227-14	21.04.1992	I 级 A, B, C 和 D I 级 2 类 A, B, C 和 D 组
SEV 证书	93.1 00906.036	03.09.1993	EEx ia II C T6-T4

检验证书包括在“安装和操作指导”或按要求提供。

规格更改不另通知



萨姆森控制设备(中国)有限公司  
地址: 北京经济技术开发区永昌南路  
11号(100176)  
Tel:  
Fax:  
E-mail: samsonch@public.bta.net.cn

萨姆森上海分公司  
地址: 上海延安西路 1599 号怡翔大厦  
1009-1010 室(200050)  
Tel: 021-62108299 / 62111546 /  
62404502 / 62407502  
Fax: 021-62126112  
E-mail: shanghai@samsonchina.com

萨姆森成都分公司  
地址: 成都市西御街 8 号西御大厦  
B 座 12 楼 H(610015)  
Tel: 028-86441891 / 92 / 93  
Fax: 028-86441890  
E-mail: chengdu@samsonchina.com

T 8356 ZH