

Anwendung

Grenzsignalgeber zum Anbau an

- Schrägsitzventil Typ 3353
- Geradsitzventil Typ 3354
- pneumatischen Antrieb Typ 3379

Der Grenzsignalgeber steuert beim Über- oder Unterschreiten der eingestellten Grenzwerte ein Signal aus. Dieses Signal ist beispielsweise zum Umschalten von Stellsignalen, zum Ansteuern von Sicht- oder Hörmeldern oder zum Anschluss an zentrale Steuer- oder Meldesysteme geeignet.

Ausführungen

- **Typ 4740** · Elektrischer Grenzsignalgeber, Schutzart IP 65
 - mit induktiven Näherungsschaltern oder
 - mit Mikroschaltern

Optional können beide Ausführungen mit einem 3/2-Wege-Magnetventil ausgerüstet werden.



Bild 1: Grenzsignalgeber Typ 4740 mit Anbausatz 1400-9922 zum Anbau an Schrägsitzventil Typ 3353 und Geradsitzventil Typ 3354



Bild 2: Grenzsignalgeber Typ 4740 mit optionalem Magnetventil auf Schrägsitzventil Typ 3353

Wirkungsweise

Beim Über- oder Unterschreiten eines Grenzwerts werden durch induktive Näherungsschalter oder durch Mikroschalter Signale an ein Steuer-/Melde­system über­mittelt.

Der Grenzsinalgeber kann optional mit einem 3/2-Wege-Magnetventil ausgerüstet werden. Mit eingebautem Magnetventil wird der Antrieb bei angelegter Spannung mit dem Zu­luftdruck beaufschlagt. Beim spannungsfreien Magnetventil wird der Antrieb entlüftet und das Stellventil fährt in die Si­cherheitsstellung.

Die Schalt­punkte der Grenz­kontakte können innerhalb des Hubbereichs verändert werden.

Elektrischer Anschluss

Der elektrische Anschluss erfolgt über die Kabelverschraubung M20 x 1,5 auf Klemmen gemäß Anschlussbild (Bild 3).

Bestelltext

Elektrischer Grenzsinalgeber Typ 4740

Ausführung mit – induktiven Näherungsschaltern
– Mikroschaltern

Option – 3/2-Wege-Magnetventil

Pneumatischer Anschluss – L-Steckverschraubung QS-G 1/8-6
– ISO 228/1-G 1/8

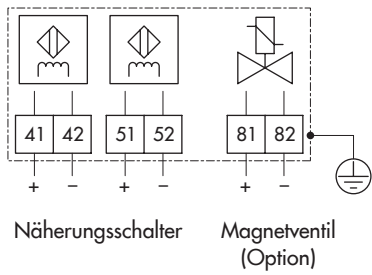
Tabelle 1: Technische Daten

Elektrischer Grenzsinalgeber	Typ 4740
Hubbereich	0 bis 15 mm
Umgebungstemperaturbereich	-20 bis +65 °C
Schutzart	IP 65
Ausführung mit induktiven Näherungsschaltern	
Nennspannung	8,2 V DC über Trennschaltverstärker nach DIN EN 60947-5-6
Ausführung mit Mikroschaltern	
Schaltleistung	250 V AC, 16 (6) A
Option: 3/2-Wege-Magnetventil	
Nennspannung	24 V DC
Leistung	1,5 W
Durchfluss	55 l _n /min (K _v = 0,035)
Maximaler Betriebsdruck	7 bar
Pneumatischer Anschluss	L-Steckverschraubung QS-G 1/8-6 oder ISO 228/1-G 1/8
Werkstoffe	
Gehäuse	Polyamid
Haube	Polycarbonat
Filter	Polyethylen
Anbausatz	korrosionsfester Stahl
Gewicht	
Grenzsinalgeber (inkl. Magnetventil)	ca. 550 g
Anbausatz	ca. 180 g

Tabelle 2: Zubehör

Anbausatz	Bestellnummer
zum Anbau des Grenzsinalgebers an das Schrägsitzventil Typ 3353 oder an das Geradsitzventil Typ 3354	1400-9922
zum Anbau des Grenzsinalgebers an den pneumatischen Antrieb Typ 3379	1402-1067

Ausführung mit induktiven Näherungsschaltern



Ausführung mit Mikroschaltern

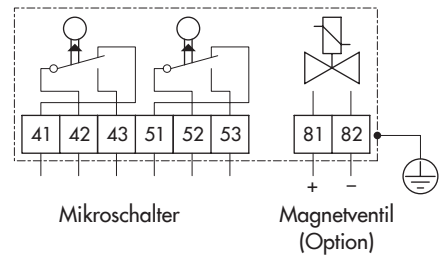
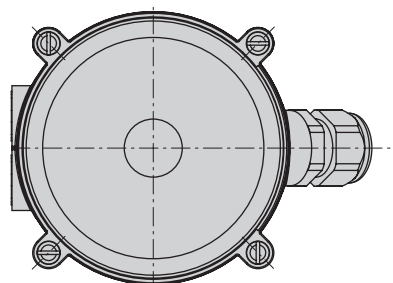
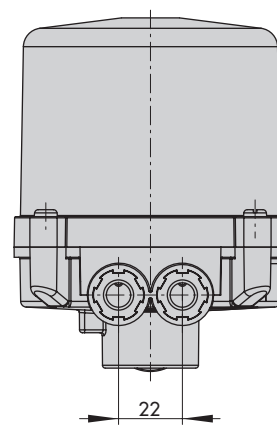
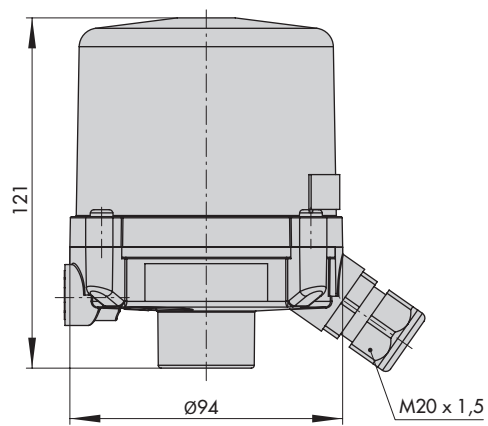


Bild 3: Elektrischer Anschluss

Maße in mm



Technische Änderungen vorbehalten.



SAMSON AG · MESS- UND REGELTECHNIK
Weismüllerstraße 3 · 60314 Frankfurt am Main
Telefon: 069 4009-0 · Telefax: 069 4009-1507
samson@samson.de · www.samson.de

T 8357

2015-01-07 · German/Deutsch