

Posicionador Eletropneumático Tipo 4763

Posicionador Pneumático Tipo 4765



Aplicação

Posicionador de simples ação para montagem em válvulas de controle pneumáticas. Os sinais de alimentação são variáveis podendo ser tanto um sinal elétrico padronizado de 4(0) à 20 mA ou 1 à 5 mA (Tipo 4763) quanto um sinal pneumático padronizado de 0.2 to 1 bar (3 à 15 psi) (Tipo 4765)

Cursos nominais de 7.5 à 90 mm



Os posicionadores asseguram a transferência pré-determinada da posição da haste da válvula (variável controlada x) em relação aos sinais elétricos ou pneumáticos (variável de referência w) fornecidos pelo controlador. Eles comparam o sinal de entrada oriundo do controlador ao do curso da válvula de controle, produzindo então uma pressão através do sinal pneumático de alimentação correspondente, p_{st} (variável de saída y). O sinal de saída do posicionador passa a ser então o sinal de alimentação do atuador.

Entre as suas características especiais se destacam:

- Construção compacta, exigindo pouca manutenção
- Possibilidade de montagem em qualquer posição
- Resistentes à vibrações mecânicas
- Permitem reversão de ação
- Excelente comportamento dinâmico
- Disponível para operação normal ou em faixa-dividida ("split range")
- Banda proporcional ajustável (banda-P)
- Capacidade ajustável da saída de ar
- Baixo consumo de energia

São montados na válvula através de torres fundidas (castelo) ou de barras, de acordo com a DIN IEC 534-6.

Disponíveis opcionalmente com dois manômetros para monitoramento dos sinais de pressão de entrada e saída. Os manômetros possuem corpo de aço inoxidável. O braço conector poderá ser fornecido opcionalmente com revestimento de níquel ou fabricado totalmente em aço inoxidável.

O posicionador pneumático Tipo 4765 pode ser posteriormente modificado para um posicionador eletropneumático do Tipo 4763.

Versões

Posicionadores eletropneumáticos Tipo 4763

Variáveis de referência: 4(0) à 20 mA, 1 to 5 mA

Ar de alimentação: 1.4 to 6 bar (20 à 90 psi)

Faixa de sinal: 0 à 6 bar (0 à 90 psi)

Tipo 4763 - 0 · Versão para áreas não-classificadas

Tipo 4763 - 1 · Versão para áreas classificadas

Versão - 1 para áreas classificadas, circuito de alimentação com Tipo de Proteção EEx ia IIC T6 de acordo com a CENELEC (veja "Resumo das certificações aprovadas para proteção a explosão" na página 2 e 3)



Fig. 1 · Posicionador Tipo 4763 / 4765

Tipo 4765 · Posicionador Pneumático

Variáveis de referência: 0.2 à 1 bar (3 à 15 psi)

Faixa de sinal: 0 à 6 bar (0 à aproximadamente 90 psi)

Ar de alimentação: 1.4 à 6 bar (20 à 90 psi)

Princípios de operação (Fig. 3)

A única diferença entre o posicionador pneumático do Tipo 4765 e o eletropneumático do Tipo 4763 é que este último é dotado de um conversor eletropneumático (i/p) para que seja feita a conversão do sinal elétrico recebido de um controlador em um sinal pneumático proporcional. Estes posicionadores utilizam um sistema bico-palheteta que funciona de acordo com o princípio força-balanço.

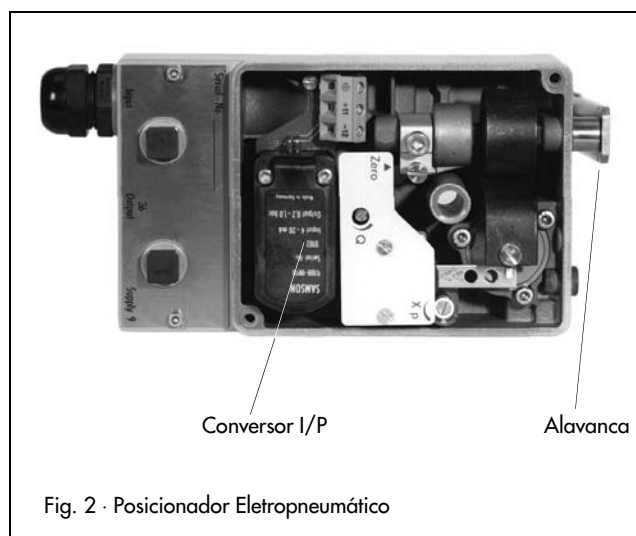
Estes podem ser utilizados tanto para operação normal quanto para operação em faixa-dividida ("split-range").

Sentido de operação

Quando o valor da variável de referência (p_e) aumenta, a pressão do sinal pneumático de saída p_{st} pode ser selecionada sendo crescente-crescente (ação direta >>) ou crescente-decrescente (ação reversa <<). O sentido de operação depende da posição do bloco do bico que pode ser girado em 180°. A marca visível (>> ou <<) indica o respectivo sentido de operação. Caso o sentido de operação ou a posição de segurança-por-falha seja modificada posteriormente, observar que o posicionador deverá ser também montado em outra posição diferente (Figuras 3 à 6).

Montagem de acordo com a DIN IEC 534-6 e NAMUR

As diversas maneiras com que o posicionador pode ser montado junto ao atuador segue a recomendação da DIN IEC 534 e NAMUR. Os posicionadores podem ser montados nas válvulas através tanto de torres fundidas (como por exemplo SAMSON Series 240) quanto de torres de barra. Cada tipo de montagem requer o uso de dispositivos especiais para esta finalidade.



Combinação do posicionador e atuador

As figuras de 3 a 6 ilustram esquematicamente o arranjo do atuador, a posição de montagem do posicionador, a variável de referência, e o sentido de operação.

Ação de segurança-por-falha

Os atuadores pneumáticos (Tipo 271 e Tipo 3277) são fornecidos com as ações de segurança-por-falha.

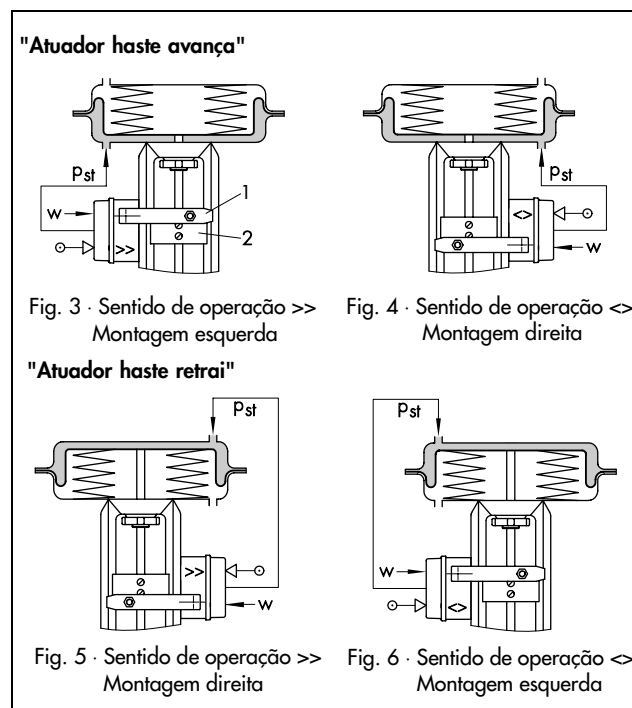
Eles fazem com que a válvula se movimente para a posição pré-determinada sempre que a pressão de sinal diminuir ou houver falha no ar de alimentação:

A haste do atuador "avança" (Figs. 3, 4)

Sempre que a pressão atuante no diafragma diminuir ou ocorrer falha no ar de alimentação, as molas de compressão instaladas no atuador fazem com que a haste do mesmo avance para a posição inferior.

A haste do atuador "retrai" (Figs. 5, 6)

O mesmo que exposto acima, exceto: as molas de compressão forçam a haste do atuador a retrair para a posição superior. Para detalhes adicionais, vide as Folha de Dados T 8310 e T 8311. As figuras de 3 a 6 ilustram os diferentes sentidos de operação assim como as posições de montagem do posicionador. "Montagem esquerda" e "direita ...", tomando-se como referência a disposição visual da alavanca (1) e da placa (2) conforme as figuras abaixo.



Resumo das certificações de proteção contra explosão aprovadas para os Posicionadores Eletropneumáticos Tipo 4763

Tipo de certificado	Número do certificado	Data	Abrangência
Certificado de conformidade	PTB no. Ex-93.c.4031	05.05.1993	EEx ia IIC T6
1º addendum		22.11.1993	-45 °C temperatura ambiente
2º addendum		30.05.1994	Com módulo 6109 i/p
Certificação SEV	98.5.50771.03	24.04.1998	EEx ia IIC T4-T6
Certificação FM	J.I. 1Y8A9.AX	11.05.1994	Class I, II, III Div 1; Grupos A, B, C, D, E, F, G; NEMA 3R
	J.I. 5Y2A3.AX	26.04.1995	DIV. 2
CSA	LR 54227-20	02.11.1994	Class I, DIV I, Grupos A, B, C, D

Certificações adicionais de proteção contra explosão para o Tipo 4763

Tipo de certificado	Número do certificado	Data	Abrangência
Certificação CZ	08.95.0288/J03054	08.11.1995	Válido até 31.12.1998
	FTZU 98 Ex 0987X	28.09.1998	Válido até 30.09.2003
Certificado GOST	A-0392	05.07.1996	Válido até 2001, 1 Ex ia IIC T6
Certificado JIS	C 12589	Agosto 1997	Ex ia IIC T6 (com tipo 6109)
	C 12590	Agosto 1997	Ex ia IIC T6 (com tipo 6112)

Tabela 1 · Dados técnicos

Posicionador		Tipo 4763	Tipo 4765
Curso com alavanca prolongada		7.5 ... 60 mm 7.5 ... 90 mm	
Variável de referência (sinal de entrada) Campo (span) para faixa-dividida 0 à 50 % e 50 à 100 % (R _i = resistência da bobina à 20°C)	4 ... 20 mA (somente Ex)	· R _i ≅ 250 Ω ± 7 %	0.2 ... 1 bar (3 ... 15 psi)
	4 ... 20 mA (sem Ex)	· R _i ≅ 200 Ω ± 7 %	
	0 ... 20 mA	· R _i ≅ 200 Ω ± 7 %	
	1 ... 5 mA	· R _i ≅ 880 Ω ± 7 %	
Ar de alimentação		1.4 ... 6 bar (20 ... 90 psi)	
Pressão de sinal p _{st} (saída)		max. 0 ... 6 bar	
Característica		Linear; com desvio de conformação total < 1.5 %	
Histerese		< 0.5 %	
Sensibilidade		< 0.1 %	
Sentido de operação		Reversível	
Banda proporcional X _p (com alimentação à 1.4 bar)	mola 1, 2 mola 3	1 ... 3 % 1 ... 1.5 %	
Consumo de ar na condição estável, X _p = 1 %	pressão 1,4 bar 6 bar	0.19 m ³ /h 0.5 m ³ /h	0.13 m ³ /h 0.33 m ³ /h
Vazão de saída de ar para Δp	1,4 bar 6 bar	3 m ³ /h 8.5 m ³ /h	
Tempo de curso para atuador tipo 3271 "avança"		240 cm ² : ≤ 1.8 s · 350 cm ² : ≤ 2.5 s · 700 cm ² : ≤ 10 s	
Temperatura ambiente admissível		-20 ... 70 °C	-20 ... 80 °C
		Faixa de temperatura superior sob consulta, para versões Ex, veja Tab 2	
Influência (X _p = 1 %)		Temperatura < 0.03 %/°C, suprimento de ar < 0.3 %/0.1 bar	
Efeito de vibração		< 2 % entre 10 ... 150 Hz e 1.5 g	-
Posição variável ao girar em 180°		< 3.5 %	-
Grau de proteção		IP 54 (versão especial IP 65)	
Peso	aprox.	1.2 kg	1.1 kg

Tabela 2 · Tipo 4763 com Tipo de Proteção EEx ia IIC T6

Valores máximos para conexão aos circuitos certificados Intrinsecamente seguros

U ₀	28 V			
I _k	85 mA	100 mA		
Indutância e capacitância internas pequenas e desprezíveis				
Temperatura ambiente admissível				
Faixa de temperatura	T6		T5	T4
	60 °C	55 °C	70 °C	80 °C

Tabela 3 · Seleção de alavanca e mola de medição

Alavanca	Curso Nominal mm	Curso min./max. mm	Variável de referência (sinal entrada)	Mola de medição
Compr. alavanca L 40 ... 127 mm	15	7.5 ... 15	100 % 50 %	1 2
	30	14 ... 32	100 % 50 %	2 3
	60	30 ... 70	100 %	3
Compr. alavanca L com extensão 40 ... 200 mm	20	7.5 ... 26	100 % 50 %	1 2
	40	14 ... 50	100 % 50 %	2 3
	>60	30 ... 90	100 %	3

Nomenclatura para pedido

Modelo	4763 -	<input type="checkbox"/>	0	1	<input type="checkbox"/>	0	0	<input type="checkbox"/>	<input type="checkbox"/>	<input type="checkbox"/>	<input type="checkbox"/>	<input type="checkbox"/>	<input type="checkbox"/>	<input type="checkbox"/>	<input type="checkbox"/>
Proteção à explosão															
Sem			0												
EEx ia IIC T6			1												
Ex ia FM/CSA			3												
Mola de medição															
1															1
2															2
3															3
Conexões pneumáticas															
G 1/4															1
NPT 1/4															3
Conexões elétricas															
Pg 13.5 azul															1
Pg 13.5 preto															2
Plugue conector Harting HAN 7 D															5
Variável de referência															
4 ... 20 mA															1 1
0 ... 20 mA															2 2
1 ... 5 mA															2 3

Modelo	4765 -	0	1	<input type="checkbox"/>	0	0	<input type="checkbox"/>	1
Mola de medição								
1								1
2								2
3								3
Conexões pneumáticas								
G 1/4								1
NPT 1/4								3

Acessórios

Adaptador NPT 1/2 para conexões elétricas

Materiais (WN = n° do material)

Caixa do posicionador	Alumínio fundido, com revest. plástico
Partes externas	Aço inoxidável, WN 1.457 e WN 14301
Diafragma	ECO (Borracha epícloridrina)

Detalhes adicionais para colocação do pedido

Com / sem manômetros

Caixa do manômetro em aço CrNiMo, conexão niquelada, compl. em açoCrNiMo.

Especificar quando montado na válvula

Variável de referência ajustável ... ; ar de alimentação ... bar

Sentido de operação: Crescente-crescente/

Crescente-decrescente

Tubulação: Aço zincado/compl. aço CrNiMo

PE natural. Orifício DN 6/10

Especificar quando montados em válvulas com torres fundidas

Curso ... mm

Especificar quando montados em válvulas com torres de barra laminada

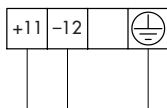
Curso ... mm

Diâmetro da barra ... mm

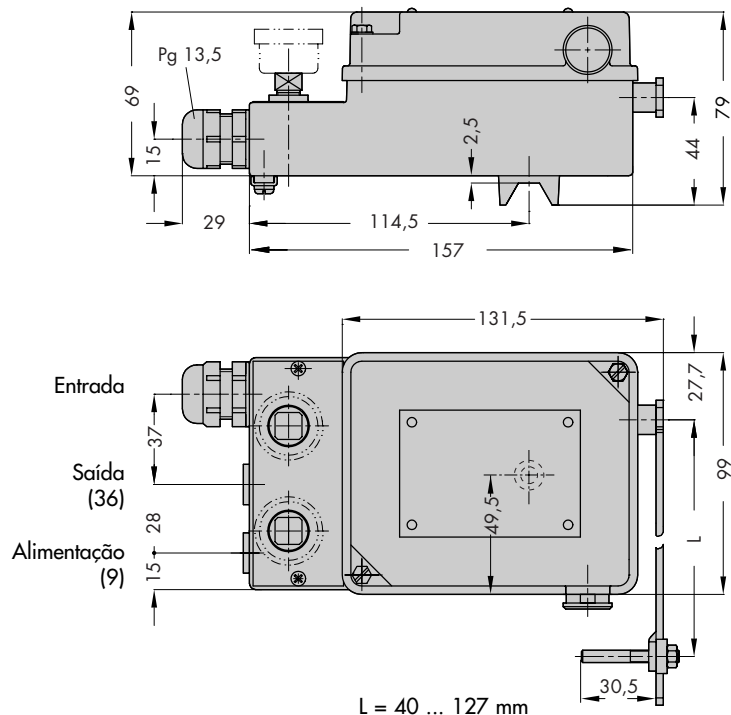
Quando o posicionador for entregue sem um arranjo específico de montagem para uma determinada válvula de controle, as partes de fixação necessárias são especificadas nas "Instruções de montagem e operação" EB8359-1 (Posicionador Pneumático Tipo 4765) ou EB 8359-2 (Posicionador Eletropneumático Tipo 4763).

Especificações sujeitas à alteração sem aviso prévio.

Conexão elétrica e dimensões em mm



Entrada sinal de controle
4(0) a 20 mA



SAMSON AG · MESS- UND REGELTECHNIK
Weismüllerstraße 3 · D-60314 Frankfurt am Main
Telefon (0 69) 4 00 90 · Telefax (0 69) 4 00 95 07
Internet: <http://www.samson.de>

T 8359 BR