

Alkalmazás

Egyszeres működésű pozícionálók pneumatikus szabályozókészülékekhez, amelyek vezérlési értéke 4(0) ... 20 mA, 1 ... 5 mA villamos egységjel (Típus 4763) vagy 0,2 ... 1 bar (3 ... 15 psi) közötti pneumatikus egységjel (Típus 4765).

7,5 ... 90 mm közötti névleges löketekre



A pozícionálók előre meghatározott módon kapcsolatot hoznak létre a szelep helyzete (x szabályozási érték) és az állítójel (w vezérlési érték) között. A szabályozó- vagy vezérlőberendezéstől érkező állítójelet összehasonlítja a szabályozókészülék helyzetével és y kimeneti értéként egy pneumatikus állítónyomást (p_{st}) hoz létre.

A pozícionálók a következő tulajdonságokkal rendelkeznek:

- kompakt, karbantartásmentes kivitel,
- tetszőleges beépítési helyzet,
- rázkódásra érzéketlen,
- működési irány megfordítható,
- előnyös dinamikus viselkedés,
- normál vagy split-range üzem,
- P-tartomány beállítható,
- hozzáilleszhető légszállítás,
- alacsony segédenergia-felhasználás.

A DIN IEC 534-6 szerinti ráépítés öntött keretre (járomra) vagy rudazatos kivitelre (oszlopra).

Az állítójel és az állítónyomás mérésére két manométerrel is választható.

Manométerház korrózióálló acélból, csatlakozó darab nikkelezett vagy korrózióálló acélból.

A 4765 típusú pneumatikus pozícionáló utólagosan i/p-pozícionálóvá alakítható.

Kivitelek

A Típus 4763 egyesített adatai

Vezérlési érték 4(0) ... 20 mA vagy 1 ... 5 mA,
táplevegő 1,4 ... 6 bar (20 ... 90 psi),
állítónyomás-tartomány 0 ... 6 bar (0 ... 90 psi).

Típus 4763 - 0 · Elektropneumatikus pozícionáló

Típus 4763 - 1 · Elektropneumatikus pozícionáló

Robbanásveszélyes üzemi körülményekre is alkalmas kivitelek, bemeneti áramkör EEx ia IIC T6 gyújtásvédelmi fokozatban a CENELEC szerint (a részletes robbanásvédelmi engedélyeket lásd a 3. oldalon).

Típus 4765 · Pneumatikus pozícionáló

Vezérlési érték 0,2 ... 1 bar (3 ... 15 psi),
állítónyomás-tartomány 0 ... 6 bar (0 ... kb. 90 psi),
táplevegő 1,4 ... 6 bar (20 ... 90 psi).



1. ábra · Pozícionáló Típus 4763 / Típus 4765

Működési elv (3. ábra)

A 4763 típusú elektropneumatikus (i/p-) pozícionálók és a 4765 típusú pneumatikus pozícionálók csak az i/p-pozícionálónál alkalmazott átalakító-egységben különböznek. Ennél a szabályozóberendezéstől érkező állítójelet az i/p-átalakító arányos pneumatikus jellel alakítja.

A pozícionáló fúvóka-ütközőlemez rendszerrel dolgozik az erőkiegyenlítés módszere szerint és normál valamint split-range üzemmódban is alkalmazható.

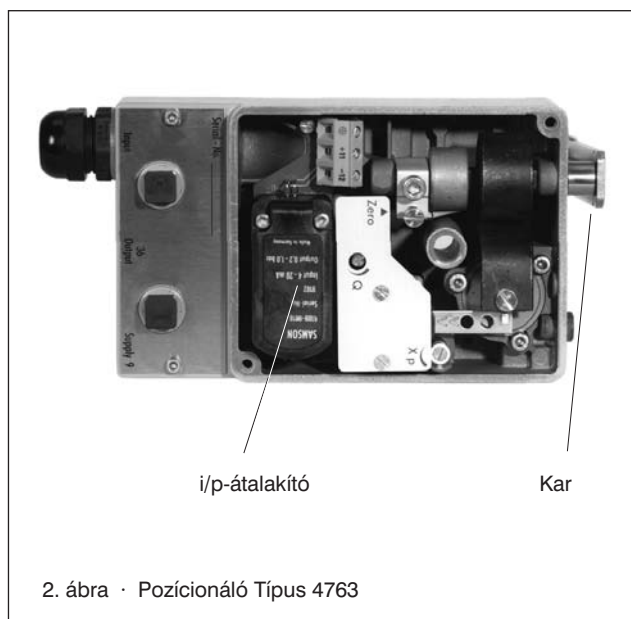
Működési irány

Emelkedő vezérlési érték esetén az állítónyomás emelkedő (irányazonosság >>) vagy süllyedő (irányfordítás <>) lehet. A működési irányt a 180°-ban elforgatható fúvóka elhelyezkedése határozza meg. A látható jelölés (>> vagy <>) az érvényes. A működési irány módosításánál vagy biztonsági állásban a pozícionáló beépítési helyzetét is meg kell változtatni (3. ... 6. ábrák).

A DIN IEC 534-6 és NAMUR szerinti beépítés

A pozícionálók beépítési lehetőségei megfelelnek a DIN IEC 534-nek és a NAMUR-ajánlásnak. A készülékek öntött keretre (pl. SAMSON 240-es típusorozatot) vagy tartószerkezetre építhetők.

A választott beépítési módhoz minden esetben megfelelő csatlakoztató elem szükséges.



A pozícionáló és az állítómű összehangolása

Az állítómű, a pozícionáló beépítési helyzete, a vezérlési jel és a működési irány összehangolása a 3. ... 6. ábrák szerint történhet.

Biztonsági állás

A 271 és 3277 típusú pneumatikus állítóművek a következő biztonsági állításokkal választhatók, amelyek az állítónyomás lecsökkenésekor vagy a segédenergia kiesésekor lépnek működésbe:

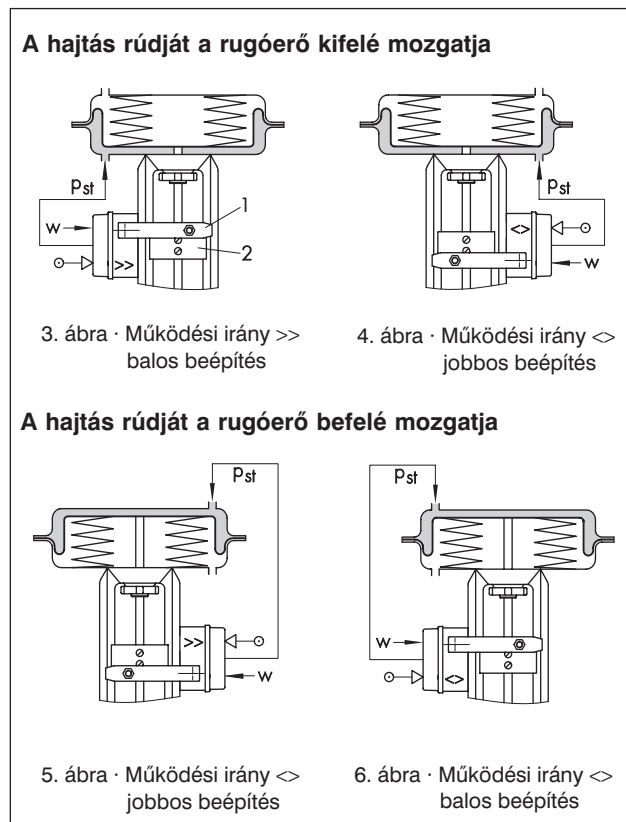
Hajtás rúdját a rugóerő kifelé mozgatja (3., 4. ábra)

A membrán nyomáskiegyenlítése esetén a hajtás rúdját a rugó ereje külső végállásba mozgatja.

Hajtás rúdját a rugóerő befelé mozgatja (5., 6. ábra)

Nyomáskiegyenlítés esetén a hajtás rúdját a rugóerő befelé mozgatja.

A pontosabb részleteket lásd a T 8310 és T 8311 típuslapokon. A 3. ... 6. ábrák különböző beépítési és működési lehetőségeket mutatnak. A „Jobbos beépítés” és a „Balos beépítés” a karra (1) és lemezre (2) tekintve értendők.



Részletes robbanásvédelmi-engedélyek a 4763-as típusra

Engedély típusa	Engedély száma	Dátum	Megjegyzés
Konformitási bizonyítvány	PTB-Nr. Ex-93.C4031	1993. márc. 03.	EEx ia IIC T6
1. kiegészítés		1993. nov. 22.	-45°C körny. hőmérséklet
2. kiegészítés		1994. máj. 30.	i/p-építőelemmel 6109
SEV-engedély	98.5.50771.03	1993. szept. 03.	EEx ia IIC T4-T6
FM-engedély	J.I. 1Y8A9.AX	1994. máj. 11.	Class I, II, III Div 1; Groups A, B, C, D, E, F, G; NEMA 3R
	J.I. 5Y2A3.AX	1995. ápr. 04.	DIV. 2
CSA	LR 54227-20	1994. nov. 02.	Class I, DIV I, Groups A, B, C, D

További Ex-engedélyek a 4763 típus esetén

Engedély típusa	Engedély száma	Dátum	Megjegyzés
CZ-engedély	08.95.0288/J03054	1995. nov. 08.	érvényes 1998. dec. 31.-ig
	FTZU 98 Ex 0987X	1998. szept. 28.	érvényes 2003. szept. 30.-ig
GOST-bizonyítvány	A-0392	1996. jún. 05.	érvényes 2001.-ig, 1 Ex ia IIC T6
JIS-Japán	C 12589	1997. aug.	Ex ia IIC T6 (6109 típusnál)
	C 12590	1997. aug.	Ex ia IIC T6 (6112 típusnál)

1. táblázat · Műszaki adatok

Pozicionáló	Típus 4763	Típus 4765	
Lökettartomány karhosszabbítással	7,5 ... 60 mm 7,5 ... 90 mm		
Vezérlési érték (intervallum split-range üzemben 0 ... 50 % és 50 ... 100 %)	4 ... 20 mA (Ex) · $R_i \cong 250 \Omega \pm 7 \%$	0,2 ... 1 bar (3 ... 15 psi)	
	4 ... 20 mA (nem Ex) · $R_i \cong 200 \Omega \pm 7 \%$		
	0 ... 20 mA · $R_i \cong 200 \Omega \pm 7 \%$		
	1 ... 5 mA · $R_i \cong 880 \Omega \pm 7 \%$		
(R_i = tekerccellenállás 20 °C esetén)			
Segédenergia (táplevegő)	1,4 ... 6 bar (20 ... 90 psi)		
Állítónyomás p_{st} (kimenet)	max. 0 ... 6 bar		
Jelleggörbe	lineáris, eltérés az alappont beállításakor <1,5 %		
Hiszterézis	< 0,5 %		
Megszólalási érzékenység	< 0,1 %		
Működési irány	megfordítható		
Arányossági tartomány X_p (1,4 bar-os táplevegőnél)	rugó 1, 2	1 ... 3 %	
	rugó 3	1 ... 1,5 %	
Levegőfelhasználás egyensúlyi állapotban, $X_p = 1 \%$	táplevegő 1,4 bar	0,19 m ³ /h	0,13 m ³ /h
	6 bar	0,5 m ³ /h	0,33 m ³ /h
Levegőfogyasztás	táplevegő 1,4 bar	3 m _n ³ /h	
	6 bar	8,5 m _n ³ /h	
A 3271 típusú „kifelé haladó” hajtás állítási ideje	240 cm ² : ≤ 1,8 s · 350 cm ² : ≤ 2,5 s · 700 cm ² : ≤ 10 s		
Megengedett környezeti hőmérséklet	-20 ... 70 °C		-20 ... 80 °C
	-20 °C ... 70 °C, szélesebb hőmérséklet-tartomány külön kívánságra, Ex-kivétel l. a 2. táblázatban		
Zavarás ($X_p = 1 \%$)	hőmérséklet < 0,03 %/°C, segédenergia < 0,3 %/0,1 bar		
Rezgés hatása	< 2 %, 10 ... 150 Hz között és 1,5 g-nél		-
Helyzetfüggőség 180°-os elforgatásnál	< 3,5 %		-
Védettség	IP 54 (különleges kivétel IP 65)		
Tömeg	kb.	1,2 kg	1,1 kg

2. táblázat · Típus 4763, EEx ia IIC T6 gyújtásvédelmi fokozatban Legmagasabb értékek, igazoltan biztosított áramkörhöz való csatlakoztatás esetén

U_0	28 V			
I_k	85 mA	100 mA		
Belső induktivitás és kapacitás elhanyagolhatóan kicsi				
Megengedett környezeti hőmérséklet				
Hőmérsékleti osztály	T6		T5	T4
	60 °C	55 °C	70 °C	80 °C

3. táblázat · A kar és a mérőrugó kapcsolata

	Névleges löket mm	Löket min./max. mm	Vezérlési érték (bemeneti jel)	Mérőrugó
Karhossz L 40 ... 127 mm	15	7,5 ... 15	100 % 50 %	1 2
	30	14 ... 32	100 % 50 %	2 3
	60	30 ... 70	100 %	3
Karhossz L hosszabbítással 40 ... 200 mm	20	7,5 ... 26	100 % 50 %	1 2
	40	14 ... 50	100 % 50 %	2 3
	>60	30 ... 90	100 %	3

A rendelés nómenklatúrája

Típus jelölése	4763 -	<input type="checkbox"/>	0	<input type="checkbox"/>	1	<input type="checkbox"/>	0	<input type="checkbox"/>	<input type="checkbox"/>	<input type="checkbox"/>	<input type="checkbox"/>	0
Robbanásvédelem												
nélkül			0									
EEx ia IIC T6			1									
Ex ia FM/CSA			3									
mérőrugó												
1					1							
2					2							
3					3							
pneumatikus csatlakozások												
G 1/4								1				
NPT 1/4								3				
villamos csatlakozások												
Pg 13,5 kék									1			
Pg 13,5 fekete									2			
dugaszcsatlakozás Harting HAN 7 D									5			
Vezérlési érték												
4 ... 20 mA										1	1	
0 ... 20 mA											2	2
1 ... 5 mA												3

További adatok

Manométerrel / anélkül

Manométerház CrNiMo-acél, a csatlakozás nikkelezett, ill. CrNiMo-acél

Szabályozó készülékre való felszereléshez

Beállított vezérlési érték ... ; táplevegő nyomása ... bar;

Működési irány emelkedő-emelkedő / emelkedő-süllyedő

Csővezés: horganyzott acél/CrNiMo-acél/PE természetes DN 6/10

Öntött keretes szelepre történő ráépítésre

Löket ... mm

Rudazatos szelepre történő ráépítésre

Löket ... mm

Rúdátmérő ... mm

Ha a pozicionáló nincs egy meghatározott szabályozó-készülékhez rendelve, akkor szállításkor a szükséges beépítési elemek a 4765 típusnál az EB 1-8359, vagy 4763 típusnál az EB 2-8359 beépítési- és üzemeltetési útmutató szerintiek.

Típus jelölése	4765 -	0	1	<input type="checkbox"/>	0	0	<input type="checkbox"/>	1
mérőrugó								
1							1	
2							2	
3							3	
pneumatikus csatlakozások								
G 1/4								1
NPT 1/4								3

Anyagminőségek (WN = anyagminőség száma)

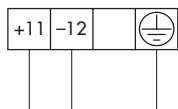
Ház	alumínium fröccsöntvény, műanyagbevonattal
Külső részek	korrózióálló acél, WN 1.4571 és WN 1.4301
Mérőmembrán	ECO -epiklorhidrin-kaucsuk

Tartozékok

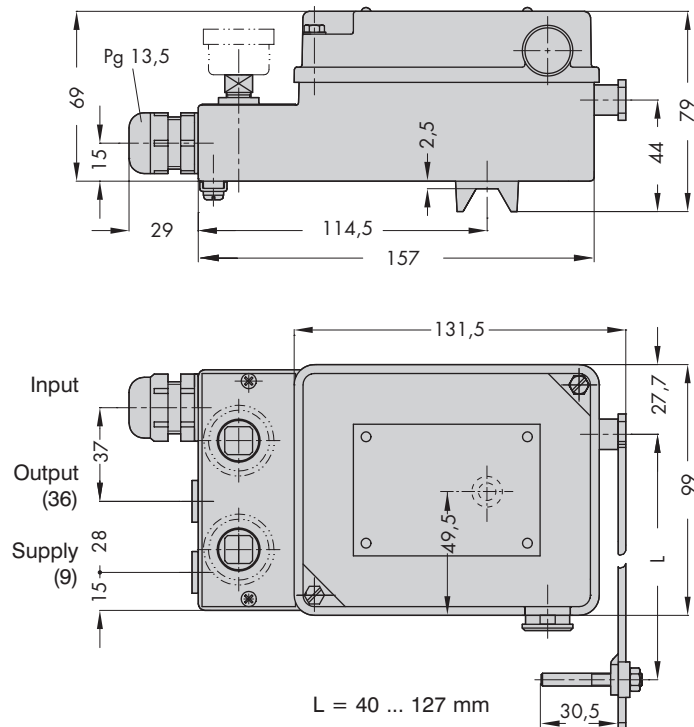
NPT 1/2" adapter a villamos csatlakoztatáshoz.

A műszaki változtatás jogát fenntartjuk.

Villamos csatlakozás és méretek mm-ben



Bemenet Állítójel
4(0) ... 20 mA



SAMSON Mérés- és Szabályozástechnikai Kft.
1148 Budapest · Fogarasi út 10-14.
Telefon: (1)-467-2889 · Telefax: (1)-383-8542

T 8359 HU

Va.