

Elektropnömatik Pozisyoner Tip 4763

Pnömatik Pozisyoner Tip 4765



Uygulama

Tek tesirli elektropnömatik ve pnömatik pozisyonerler pnömatik kontrol vanalarına takılırlar. Beslemeleri standart bir elektrik sinyali (mA) veya pnömatik (bar veya Psi) bir giriş sinyalidir. Elektrik sinyali 4(0) mA den 20 mA'ye, 1 mA den 5 mA'ye kadardır. Pnömatik sinyal ise 0.2-1 bar (0.3-15 psi) dir. (Tip 4765 pnömatik pozisyoner.)

Çalışma stroğu 7.5-90 mm arasındır.



Pozisyonerler, kontrolörden gelen elektrik veya pnömatik giriş sinyaline göre, vana klape milinin konumunu ayarlar. Pozisyoner, kontrol cihazından almış olduğu sinyal, vana klape milinin hareketiyle (konumuyla) karşılaştırır ve set değerine uygun olarak tahrik ünitesine pnömatik bir çıkış sinyali P_{st} gönderir. Buradan anlaşılacağı gibi pozisyonerden çıkış sinyali, tahrik ünitesi için giriş sinyalidir.

Özellikleri;

- Kompakt dizayn, az bakım gerektirir.
- İsteğe göre montaj pozisyonu
- Mekanik titreşimlere karşı oldukça hassas
- Değişken çalışma yönü
- Çok iyi dinamik reaksiyon
- Normal veya ayırık sahalı çalışmalara uygunluk
- Ayarlanabilir oransal band (P band)
- Çıkış havası sinyali kapasitesi ayarlanabilir
- Düşük besleme havası tüketimi

Kontrol vanasına montajı döküm laterna veya çubuk later-nalar vasıtasıyla yapılır. (DIN IEC 534-6 ya göre)

Çıkış sinyallerini gösteren 2 adet manometre takılabilir. Bu basınç manometrelerin cidarları paslanmaz çeliktir. Bağlantı parçaları ise genelde nikel kaplama veya paslanmaz çeliktir. Tip 4765 pnömatik pozisyoner, Tip 4763 elektropnömatik pozisyonere dönüştürülebilir.

Üretim Çeşitleri

Tip 4763 Elektropnömatik pozisyonerler. (Bkz. aşağıya)

Giriş sinyali: 4(0)-20 mA, 1-5 mA

Besleme havası: 1.4-6 bar (20-90 psi)

Sinyal aralığı: 0-6 bar (0-90 psi)

- **Tip 4763-0 : Korumasız tip**

- **Tip 4763-1 : Korumalı tip**

Korumalı tip (Tip 4763-1), giriş sinyal devresi, CENELEC e uygun olarak koruma tipi EEx ia IIC T6.

Tip 4765 Pnömatik Pozisyoner

Giriş sinyali: 0.2-1 bar (3-15 psi)

Sinyal aralığı: 0-6 bar (0-90 psi)

Besleme havası: 1.4-6 bar (20-90 psi)



Şekil 1 · Tip 4763 / Tip 4765 pozisyoner

Çalışma Prensibi (Şekil 3)

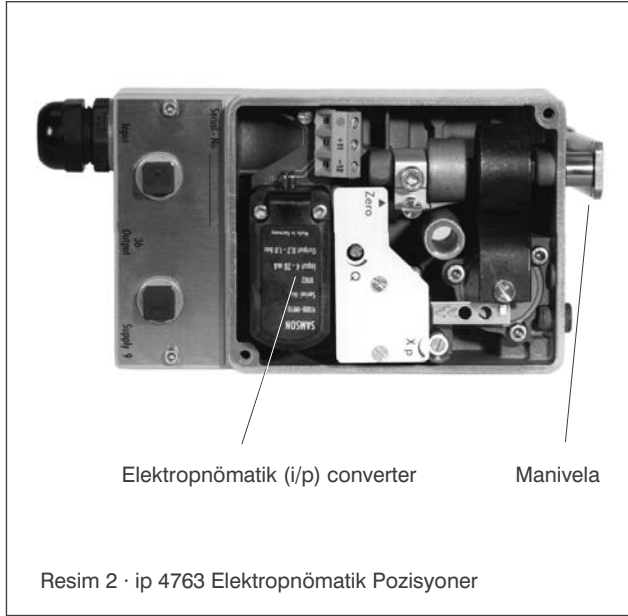
Tip 4765 pnömatik pozisyoner ile, Tip 4763 elektro pnömatik pozisyoner arasındaki tek fark, Tip 4763 elektro pnömatik pozisyonerin, kontrolörden aldığı elektrik giriş sinyalini, oransal bir pnömatik çıkış sinyaline dönüştüren elektro pnömatik bir (i/p) konvertere sahip olmasıdır. Bu pozisyonerler, kuvvet denge prensibine göre çalışan oynar bir nozul sistemi kullanırlar.

Çalışma Yönü

Giriş sinyali (Pe) arttığı zaman, çıkış sinyali basıncı P_{st} yükselen-yükselen (>>), veya yükselen-alçalan (<>) seçilebilir. Çalışma yönü nozul sisteminin nasıl döndüğünü belirler. (180°C ye kadar). (>> veya <>) sembolünün herbiri gelen çalışma yönünü gösterir. Eğer çalışma yönü veya emniyet konumu ardarda değişken ise, pozisyoner mutlaka farklı bir konumda monte edilmelidir. (Şekil 3'den 6'ya)

DIN IEC 534-6 ve NAMUR a göre ilave

Pozisyonerin tahrik ünitesine hangi konumlarda bağlanabileceği DIN IEC 534 ve NAMUR da belirtilmiştir. Pozisyonerler vanaya, ya dökme laterna ile bağlanır veya çubuk laterna ile bağlanır. Montaj durumuna göre özel montaj elemanları gereklidir.



Pozisyoner ile tahrik ünitesinin montajı:

Şekil 1 den 6 ya kadar olan şekiller, tahrik ünitesi düzenlemesini, pozisyonerin montaj şeklini, giriş sinyalini ve çalışma yönünün tasvir etmektedir.

Emniyet konumu :

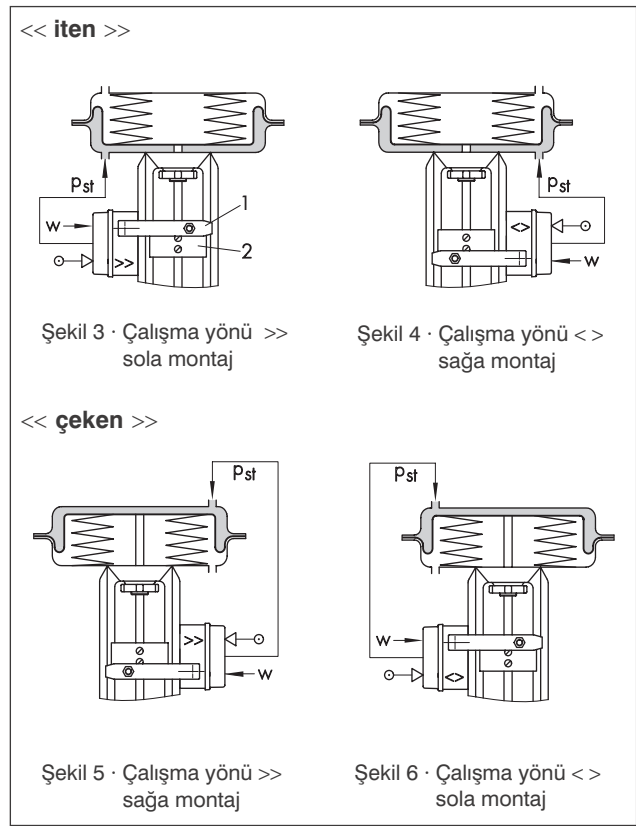
Tip 271 ve Tip 3277 pnömatik tahrik üniteleri, besleme havası kesildiğinde veya sinyal basıncı düştüğünde aşağıdaki emniyet konumlarına geçerler.

Yay iten (Şekil 3.4)

Diyafram üzerine etki eden basınç düştüğünde veya besleme havası kesildiğinde, tahrik ünitesi içindeki sıkıştırma yaylarının kuvveti, tahrik ünitesini milini en alt konumuna iter.

Yay Çeken (Şekil 5.6)

Sıkıştırma yaylarının tahrik ünitesini milini en üst konumuna çekmesi haricinde yay iten ile aynıdır. Daha fazla bilgi için, teknik föy T 8310 EN e bakınız. Şekil 3-6 pozisyoner montajı ile çalışma yönü arasındaki manivela (1) ve disk (2) üzerinde görünen sağa montaj, sola montaj, açıklamalar vasıtasıyla belirtilmektedir.



Tip 4763 Elektro pnömatik pozisyoner için patlamaya karşı onay sertifikasının özeti

Sertifika tipi	Sertifika numarası	Tarih	Yorumlar
Onay sertifikası	PTB no. Ex-93.C.4031	05.05.1993	EEx ia IIC T6
İlk ek		22.11.1993	-45 °C C ortam sic.
İkinci ek		30.05.1994	6109 elktro pn. Modüllü
SEV sertifikası	98.5.50771.03	24.04.1998	EEx ia IIC T4-T6
FM sertifikası	J.I. 1Y8A9.AX	11.05.1994	I, II, III sınıfı Div 1; A, B, C, D, E, F, G grubu; NEMA 3R
	J.I. 5Y2A3.AX	26.04.1995	DIV. 2
CSA	LR 54227-20	02.11.1994	I Sınıfı, Div I, A, B, C, D grubu

Tip 4763 için ilave koruma sınıfı sertifikaları

Sertifika tipleri	Sertifika numarası	Tarih	Yorum
CZ-Sertifikası	08.95.0288/J03054	08.11.1995	31.12.1998 'e kadar
	FTZU 98 Ex 0987X	28.09.1998	30.09.2003 'e kadar
GOST-Sertifikası	A-0392	05.07.1996	2001'e kadar, 1 Ex ia IIC T6
JIS-Japan	C 12589	August 1997	Ex ia IIC T6 (Tip 6109 ile)
	C 12590	August 1997	Ex ia IIC T6 (Tip 6112 ile)

Tablo 1 · Teknik özellikler

Pozisyoner	Tip 4763(elektro pnömatik)	Tip 4765 (pnömatik)
Strok -uzatılmış manivela ile	7,5 ... 60 mm 7,5 ... 90 mm	
Giriş sinyali W (Ayrık sahalı çalışma için giriş sinyal aralığı : % 0 -50 ve % 50-100) (R _i = 20 °C' de röle direnci)	4 ... 20 mA İç direnç · R _i ≅ 250 Ω ± 7 %	0,2 ... 1 bar (3 ... 15 psi)
	4 ... 20 mA İç direnç · R _i ≅ 200 Ω ± 7 %	
	0 ... 20 mA · R _i ≅ 200 Ω ± 7 %	
	1 ... 5 mA · R _i ≅ 880 Ω ± 7 %	
Besleme havası	1,4 ... 6 bar (20 ... 90 psi)	
Pnömatik çıkış sinyali P _{st}	Max. 0 ... 6 bar	
Özellik	Lineer; terminal esaslı değerden sapma < % 1.5	
Sapma	< % 0.5	
Hassasiyet	< %0.1	
Çalışma yönü	Değişken	
Oransal band X _p (1.4 bar beslemede)	yaylar 1, 2 yay 3	% 1 ... 3 % 1 ... 1,5
Kararlı konumda hava tüketimi X _p = % 1	Basleme 1,4 bar 6 bar	0,19 m ³ /h 0,5 m ³ /h
Luftabgabe bei Δp	1,4 bar 6 bar	3 m _n ³ /h 8,5 m _n ³ /h
Tip 3271, N.Kapalı T.ünitesi için kapama süresi	240 cm ² : ≤ 1,8 s · 350 cm ² : ≤ 2,5 s · 700 cm ² : ≤ 10 s	
İzin verilebilir ortam sıcaklığı	-20 ... 70 °C	-20 ... 80 °C
	İstek üzerine genişletilmiş sıcaklık aralığı önceki imalat için bkz. Tablo 2	
Etki (X _p = % 1)	Sıcaklık < % 0.03/ °C. besleme havası < % 0.3/0.1 bar	
Titreşim etkisi	< % 2; 150 Hz ve 1.5 g için	-
180°C lik bir dönüşte değişken konum	< % 3.5	-
Koruma sınıfı	IP 54 (özel imalat, IP 65)	
ortalama ağırlık	ca. 1,2 kg	1,1 kg

Tablo 2 · Tip 4763 Elektro pnömatik pozisyoner, Koruma sınıfı EEx IIC T6

Emniyet devrelerinin bağlantısı için max. değerler.

U ₀	28 V			
I _k	85 mA	100 mA		
İç indüktans ve sığa ihmal edilebilecek seviyede küçük				
İzin verilebilir ortam sıcaklığı				
Sıcaklık sınıfı	T6		T5	T4
	60 °C	55 °C	70 °C	80 °C

Tablo 3 · Gerekli strok için ölçüm yayının seçimi

Manivela	Strok (mm)	Hareket aralığı min / max mm	Giriş sinyali	Ölçüm değeri
Manivela boyu L Genişletilmiş manivela ile 40 ... 127 mm	15	7,5 ... 15	% 100 % 50	1 2
	30	14 ... 32	% 100 % 50	2 3
	60	30 ... 70	% 100	3
Manivela boyu L uzatmalı 40 ... 200 mm	20	7,5 ... 26	% 100 % 50	1 2
	40	14 ... 50	% 100 % 50	2 3
	>60	30 ... 90	% 100	3

Sipariş için öneriler

Tip	4763 -	□	0	1	□	0	0	□	□	□	□	0
Patlama koruması												
patlama korumasız			0									
EEx ia IIC T6			1									
Ex ia FM/CSA			3									
Ölçüm yayı												
1				1								
2				2								
3				3								
Pnömatik bağlantılar												
G 1/4"								1				
NPT 1/4"								3				
Elektrik bağlantılar												
Pg 13,5 mavi									1			
Pg 13,5 siyah									2			
Klape bağlantısı HAN 7D									5			
Giriş sinyali												
4 ... 20 mA									1	1		
0 ... 20 mA									2	2		
1 ... 5 mA									2	3		

İlave sipariş bilgileri

Basınç göstergeli/göstergesiz
Basınç göstergesi gövdesi CrNiMo çelik, nikel kaplama
bağlantı parçası, tamamıyla çelik

Kontrol valfine monte ederken kesinlikle belirtilecekler;

Ayarlama giriş sinyali ...; Besleme havası ... bar;
Çalışma yönü: yükselen-yükselen/yükselen alçalan;
Kablo borusu: Çinko kaplama çelik/komple CrNiMo çelik/
PE esaslı. Orifis DN6/10

Vanaları döküm laterna ile monte ederken kesinlikle belirtilecekler;

Strok ... mm

Vanaları çubuk laterna ile monte ederken kesinlikle belirtilecekler ;

Strok ... mm

çubuk çapı ... mm

Pozisyonerin kontrol vanasına düzenlenmesi yapılmadan dağıtım yapıldığı zaman, montaj parçaları "montaj ve çalışma talimatları", E 138359-1 EN (Tip 4765) veya EB 8359-2 EN (Tip 4763) de belirtilmiştir.

Tip	4765 -	0	1	□	0	0	□	1
Ölçüm yayı								
1				1				
2				2				
3				3				
Pnömatik bağlantılar								
G 1/4"								1
NPT 1/4"								3

Malzemeler (WN=DIN e göre malzeme no)

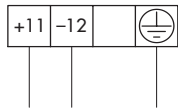
Gövde	Basınçlı döküm alüminyum, plastik kaplama
Dış parçalar	Paslanmaz çelik WN 1.4571 ve WN 1.4301
Ölçüm diyaframı	ECO (Epichlorhydrine lastik)

Aksesuar

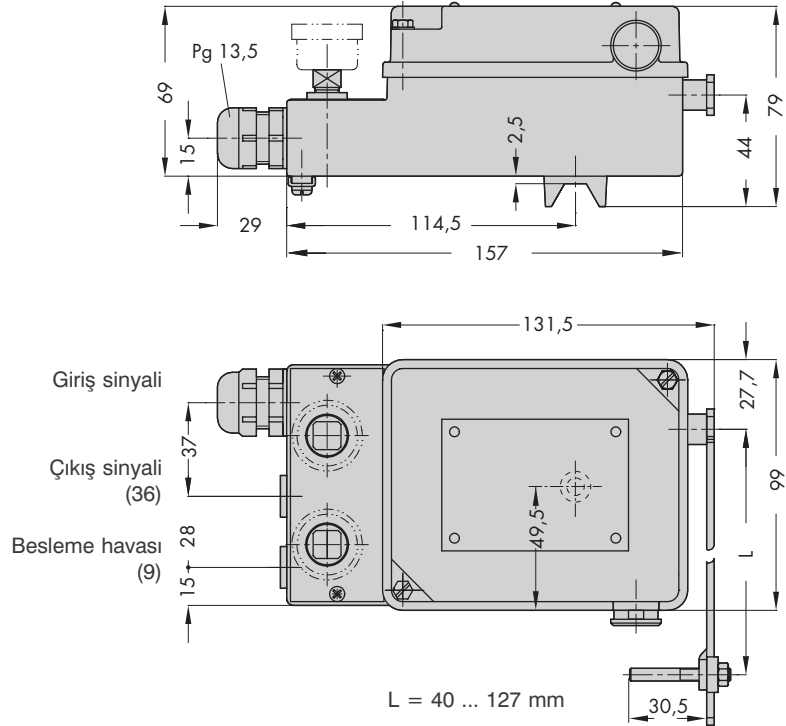
Elektrik bağlantısı için NPT 1/2

Boyut ve tasarım değiştirme hakkımız mahfuzdur.

Elektrik bağlantısı ve boyutlar (mm)



Giriş DC akım sinyali
4(0)-20 mA



SAMSON ÖLÇÜ VE OTOMATİK KONTROL
SİSTEMLERİ SAN.VE TİC. A.Ş
Evren Mah. Gülbahar Cad. No: 128 · 34540 Güneşli-İstanbul
Telefon: 0.212.651 87 46 (PBX) · Telefax:0.212.651 87 50

T 8359 TR

Va.