

Application

Recopieur de position prévu pour montage direct sur vannes de réglage ou sur positionneurs électropneumatique type 4763 ou pneumatique type 4765. Conversion de la course de vanne en un signal courant continu 4 à 20 mA.

Pour course de vanne de 7 à 120 mm



Le recopieur de position convertit la course de vannes de réglage pneumatiques ou électriques en un signal courant continu 4 à 20 mA. Lorsque ce signal est transmis, par exemple, à un indicateur, il permet de contrôler la position réelle de la vanne.

Montage sur servomoteur avec arcades moulées (NAMUR) et colonnes selon DIN EN 60 534 ou sur positionneur i/p type 4763 ou pneumatique type 4765.

Caractéristiques générales

- Plage de course étendue
- Sens d'action réversible
- Position de montage indifférente
- Influence particulièrement limitée des vibrations
- Faible hystérésis
- Montage deux fils.

Des exécutions EEx ia IIC T6 pour utilisation en zone dangereuse sont également livrables.

Exécutions et code article

Recopieur de position	Type 4748-	x	0	x
Protection Ex				
non Ex		0		0
II 2 G EEx ia IIC T6 selon ATEX		1		
II 3G EEx nA II T6 pour zone 2 selon ATEX		8		0
Raccordements électriques				
M20 x 1,5 noir (Polyamide)				0
M20 x 1,5 bleu (Polyamide)				1

Accessoires

Adaptateur ½ NPT pour les passages de câble électriques



Fig. 1 · Recopieur de position type 4748

Fonctionnement (fig. 2)

La course de la vanne de réglage est transmise directement par la plaque (20) au palpeur (1.1) et au levier (1) ou, dans le cas de montage sur positionneur, par une tige d'accouplement. Le levier (1) effectue un mouvement rotatif qui est transmis à l'aimant (2). Il se crée alors une variation du champ magnétique ainsi qu'une tension électrique dans le capteur à effet Hall (2.1). Le dispositif électronique convertit cette tension en un signal courant continu 4 à 20 mA.

Selon la plage de course de la vanne, deux leviers (1) peuvent être utilisés :

Levier I pour une course de 7 à 60 mm et

Levier II pour une course de 60 à 103 mm.

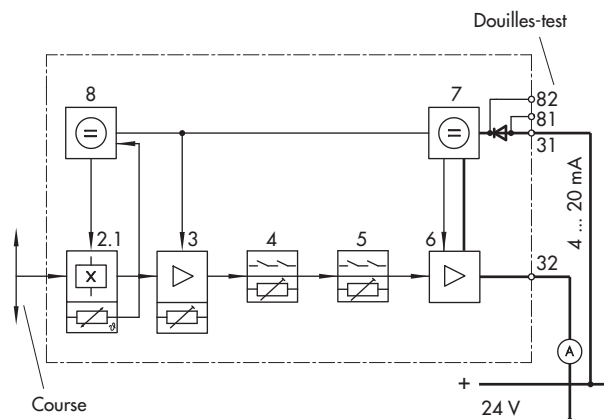
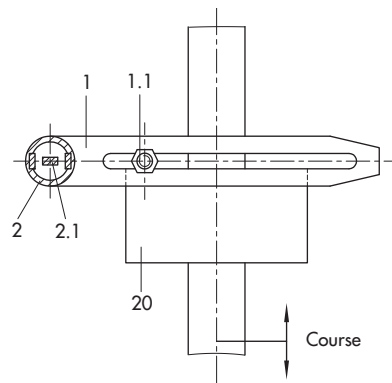
Un levier spécifique est toujours utilisé dans le cas de montage sur positionneur quelle que soit la plage de course.

Réglages sur le recopieur de position (fig. 3)

Le **sens d'action** du signal de sortie, déterminé en fonction de la position du connecteur à 7 pôles, est visualisé sur ce dernier par les symboles >> ou <>. Pour un sens d'action direct (>>) la position 0% correspond au signal 4 mA et la position 100% au signal 20 mA. Pour un sens d'action inverse (<>), la position 0% correspond au signal 20 mA et la position 100% au signal 4 mA.

Le **point zéro** (ZERO) est préréglé à l'aide des sélecteurs S3 et S4. Le réglage fin a lieu par le potentiomètre ZERO. Il se réfère toujours à la valeur 4 mA.

L'**échelle** (SPAN) et donc la valeur finale sont préréglées à l'aide des sélecteurs S1 et S2. Le réglage fin a lieu par le potentiomètre SPAN. Ce réglage se réfère toujours à la valeur 20 mA.



Légende de la fig. 2

- | | | | |
|-----|---|----|---|
| 1 | Levier | 5 | Sélecteur et potentiomètre pour la prédétermination et le réglage fin de SPAN |
| 1.1 | Palpeur | 6 | Etage de sortie |
| 2 | Aimant | 7 | Régulateur de tension continue |
| 2.1 | Capteur avec résistance de compensation de température | 8 | Générateur de courant |
| 3 | Amplificateur de mesure | 20 | Plaque de montage sur tiges de servomoteur ou de clapet |
| 4 | Sélecteur et potentiomètre pour la prédétermination et le réglage fin du ZERO | | |

Fig. 2 · Schéma de principe

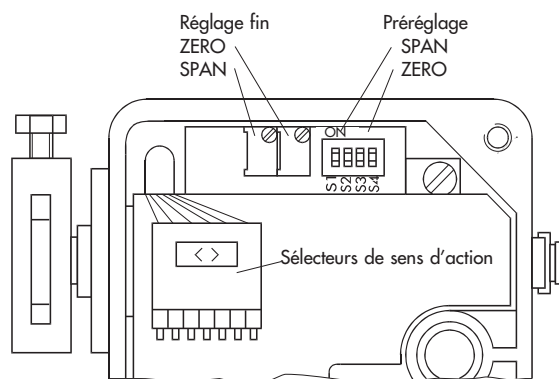


Fig. 3 · Eléments de réglage

Tableau 1 · Caractéristiques techniques

Type	4748-0	4748-1
Signal de sortie	4 ... 20 mA, technique deux fils	
Charge admissible	$R_B = \frac{U_s - 12V}{20 \text{ mA}}$	
Circuit de sortie	-	Sécurité intrinsèque
Alimentation	Plage de tension 12 ... 45 V	24 V deux fils En liaison avec des circuits sécurité intrinsèque avec les valeurs max. $U_0 = 25 \text{ V}$, $I_K = 100 \text{ mA}$, $P = 0,8 \text{ W}$ (l'inductivité interne efficace et la capacité sont négligeables) ¹⁾
Caractéristique	Sortie linéaire par rapport à l'entrée Déviation : $\leq 1 \%$ ²⁾	
Hystérésis	$\leq 0,6 \%$ ³⁾	
Sensibilité	$\leq 0,1 \%$	
Influence de l'alimentation	$\leq 0,1 \%$ pour variations de tension à l'intérieur des limites indiquées	
Influence HF	$\leq 1 \%$, $f = 150 \text{ MHz}$, 1 Watt d'émission, 0,5 m de distance	
Influence des vibrations	Pas d'influence entre 10 et 150 Hz et 4g	
Influence de la charge	$\leq 0,1 \%$	
Température ambiante admissible	-20 ... +70 °C · Pour les appareils Ex, se reporter également à l'attestation d'examen CE de type.	
Influence de la température ambiante	$\leq 0,3 \%/10 \text{ K}$ sur début et échelle de mesure ²⁾	
Ondulation du signal de sortie	$\leq 0,3 \%$	
Plages de course min./max.	1 Montage sur positionneur 4763/4765: 7 ... 60 mm 2 Levier I: 7 ... 60 mm Levier II: > 60 ... 103 mm (jusqu'à 120 mm sur demande)	
Matériaux	Boîtier: Fonte d'aluminium, revêtu époxy Pièces externes: inox 1.4571, alu noir anodisé	
Poids	env. 0,7 kg	
Protection	IP 65 pour montage direct IP 54 (ou IP 65 sur demande) pour montage sur positionneur, voir EB 8363 FR	

1) Par exemple, barrière SAMSOMATIC type 994-0103-KFD2-STC4-Ex1

2) Pour course max. 100 % = angle de 32°

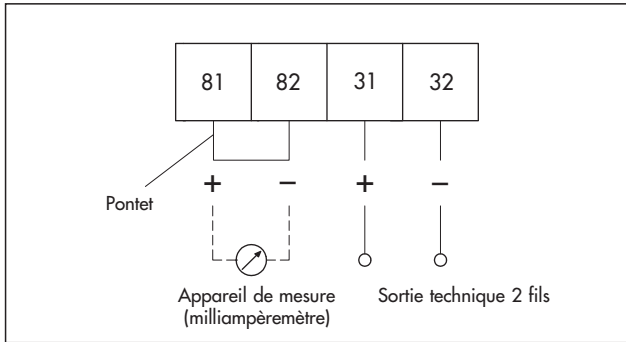
3) Pour course min. 100 % = angle de 8°

Certificat d'homologation pour l'exécution Ex

Ces certificats sont disponibles dans la notice de montage et de mise en service ou peuvent être fournis sur demande.

Type d'homologation	Numéro d'homologation	Date	Remarques
Attestation d'examen CE de type	PTB 03 ATEX 2046	02.06.2003	⊕ II 2 G EEx ia IIC T6; Type 4748-1
Déclaration de conformité	PTB 03 ATEX 2047 X	02.06.2003	⊕ II 3 G EEx nA II T6; Zone 2 Type 4748-8

Raccordement électrique



Contrôle sur bornes 81 et 82:

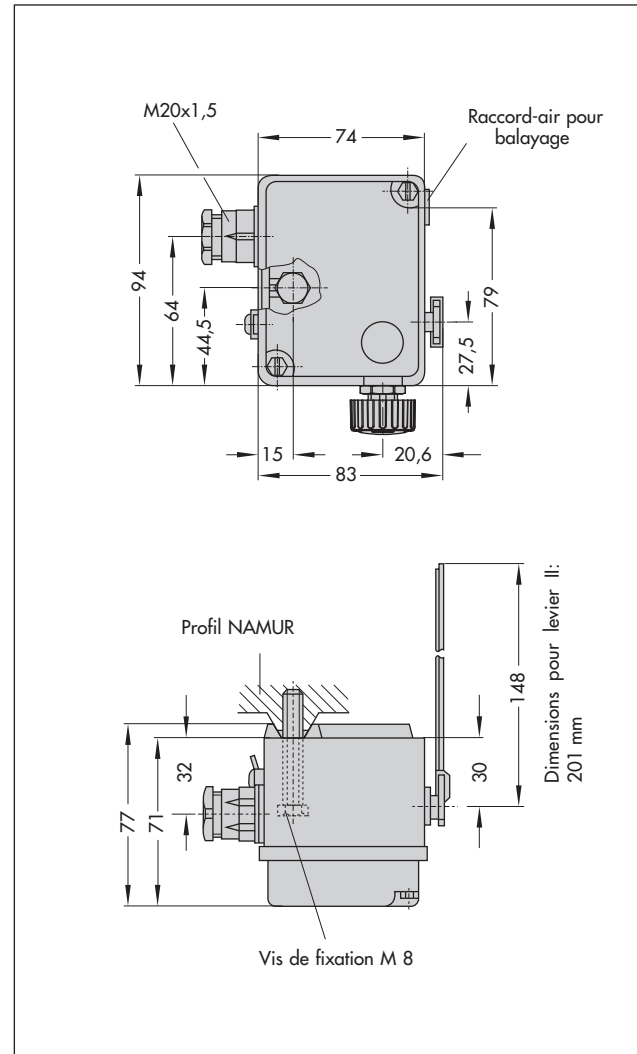
Un milliampèremètre peut être raccordé après avoir retiré le pontet.

Texte de commande

Recopieur de position type 4748 - x 0 x

- non Ex, intrinsèque ou non inflammable pour zone 2 (Voir code article page 1)
- Sans montage
Pour montage selon DIN EN 60 534 (NAMUR)
- Avec levier I (148 mm) ou levier II (201 mm)
- Pour montage sur positionneur
- Eventuellement exécution spéciale/accessoires

Dimensions en mm



Sous réserve de modifications des dimensions et des types.



SAMSON REGULATION S.A
1, rue Jean Corona BP 140
F- 69512 VAULX-EN-VELIN CEDEX
Tél. +33 (0)4 72 04 75 00 Fax +33 (0)4 72 04 75 75
Internet: <http://www.samson.fr>

Succursales à:
Paris (Rueil-Malmaison)
Marseille (La Penne sur Huveaune)
Mulhouse (Cernay) · **Nantes** (St Herblain)
Bordeaux (Mérignac) · **Lille** · **Caen**

T 8363 FR

2006-02