

Elektrisk eller pneumatisk Grænsemelder Type 4746



Anvendelse

Grænsemelder med induktive-, elektriske- eller pneumatisk-grænsekontakter til påbygning på pneumatisk eller elektrisk ventiler såvel på den elektropneumatiske positioner Type 4763 eller pneumatisk positioner Type 4765.

For løftehøjde 7,5 til 150 mm



Grænsemelder signalerer om over- eller underskridelse af de indstillede grænseværdier. Her kan så evt. tilsluttes lys- eller lyd-signal til melding om over-/underskridelsen. Herudover kan den tilsluttes det central styre- og meldesystem. Den kan udstyres med en eller to induktive-, to elektriske eller to pneumatisk-grænsekontakter. Disse er overskridelsesbare og kan indstilles til åbne- eller lukkekontakter. Som lukkekontakt er styrefanen ude og kontakten er lukket; som åbningskontakt er styrefanen inde.

Herudover kan leveres: Udførelse til anvendelse i eksplosionsfarlige områder i EEx ib IIC T6 eller efter canadiske, amerikanske og schweisiske tilladelser.

Høj kontaktnøjagtighed; Ingen gensidig påvirkning af de indbyggede kontakter.

Montage på aktuatorer med godsramme eller dobbeltsøjle iht. DIN IEC 534 og NAMUR, såvel på i/p-positioner Type 4763 eller pneumatisk positioner Type 4765.

Udførelse

Type 4746-1 (Fig. 1) · Induktiv grænsemelder med berøringsløs grænseværdimelding via styrefane og initiatorer (iht. DIN 19 234) for -20°C til $+70^{\circ}\text{C}$.

Specialudførelse for -40°C til $+100^{\circ}\text{C}$.

På ønske med initiatorer med integreret udgangsforstærker som drejekontakt.

Type 4746-3 · Elektrisk grænsemelder med mikroswitch.

Type 4746-4 · Pneumatisk grænsemelder med pneumatisk grænsekontakter og pneumatisk mikrokontakter.

Supplyluft: 1,4 bar (20 psi), Udgang 0 eller 1,4 bar (20 psi).

Ex-udførelse

Kontaktstrømkreds i EEx ib II C

Type 4746-2 · Induktiv grænsemelder, grænseværdiaflæsning som Type 4746-1, -20°C til $+65^{\circ}\text{C}$

Specialudførelse -40°C til $+65^{\circ}\text{C}$.

På ønske med stik HAN 7D.

Udførelse til anvendelse i eksplosionsfarlige områder i EEx ib IIC T6 eller efter canadiske, amerikanske og schweisiske tilladelser. Alle tilladelser kan ses på side 3.

Yderligere detaljer kan findes i typebladet T 8350.



Fig. 1 · Induktiv grænsekontakt Type 4746-1

Virkemåde (Fig. 2 til 4)

Ventilens løft aflæses via grænsemelderens platte (20) på stiften (1.1) og armen (1), eller ved montage på positioneren via en koblingsstift. Derved omformes løftebevægelserne og omformes til en drejebevægelse.

Alle grænsemeldere har en lille, kontaktdifferens afhængig af længden L på løftearmen (Se tekniske data). Ved denne undgås en unødvendig kontaktaktivering når ventilstillingen er i grænseområdet.

Induktiv grænsemelder Type 4746-1 og -2 (Fig. 2)

Ved disse typer bærer akslen (2) en eller to kontakthuse (3) med indstillig styrefane (4.1) til berøringsløs betjening af initiatorerne (5). Befinder styrefanen sig i initiatorfeltet, bliver modstanden større. Når styrefanen forlader dette felt, er der mindre modstand i den. Med indstillerskruen (3.1) kan kontaktpunkterne indstilles trinløst.

For drift med induktiv grænsemelder i standardudførelse (DIN 19 234) er der i udgangskredsen et transistorrelæ som kan tilsluttes. Udførelse med initiatortype SJ 3,5-E2 med LED indeholder en integreret forstærker, og behøver derfor ingen transistorrelæ.

Elektrisk grænsemelder Type 4746-3 (Fig. 3)

Ved denne type bærer akslen (2) to kontakthuse (3) med to indstillige kamskiver (4.2). Begge disse skiver betjener en elektrisk omskifter (7) via kontaktarmens (6) skive (6.1). Med indstillerskruen (3.1) kan kontaktpunkterne indstilles trinløst.

Pneumatisk grænsemelder Type 4746-4 (Fig. 4)

Ved denne type bærer akslen (2) to kontakthuse (3) med indstillige kamskiver (4.2). Begge skiver betjener en kontakt (8) for et dyse/prelplade-system hvis tryk (p_{k1} eller p_{k2}) betjener styringen af mikrokontakterne (9).

Når kamskiven (4.2) betjener skiven (6.1) på armen (6), åbnes kontaktdysen og luften p_z som kommer ud af mikrokontakten på udgangen A_1 eller A_2 aktiveres; dvs. indgangen 5 er forbundet med udgang 3 og $p_{a1} = p_z$ eller $p_{a2} = p_z$. Først når kontakttarmen (6) frigiver kamskiven, lukkes dysen (8.1) i kontakten (8), mikrokontakten aktiveres og supplyluften afspærres; dvs. $p_{a1} = 0$ eller $p_{a2} = 0$. Med indstillerskruen (3.1) kan kontaktpunkterne indstilles trinløst.

Alt efter hvilken løftehøjde ventilen har, leveres grænsemelderens med forskellige løftearme (1):

Hebel I (157 mm) for løft på max. 60 mm

Hebel II (210 mm) for løft på over 60 mm

Ved montage på en positioner anvendes en speciel løftearm.

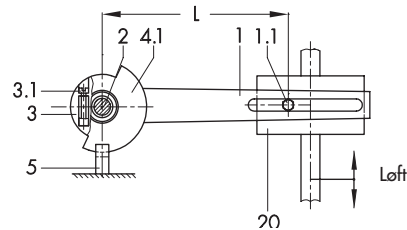


Fig. 2 · Principskitse for den induktive grænsemelder

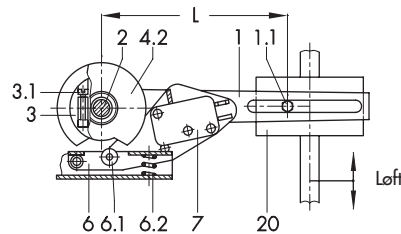
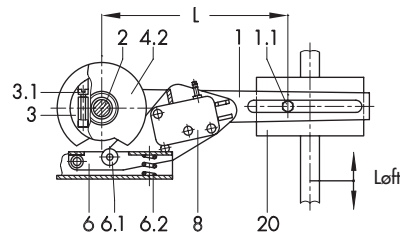
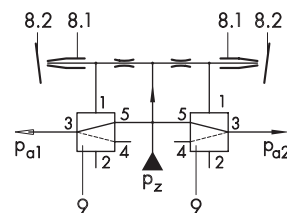


Fig. 3 · Principskitse for den elektriske grænsemelder



4.1 · Principskitse for mekanisk kontakt



4.2 · Principskitse for kontaktfunktion

Fig. 4 · Pneumatisk grænsemelder

Tilhørende fig. 2 til 4

- | | |
|---------------------|---------------------------------------------------|
| 1 Løftearm | 6.1 Skive |
| 1.1 Stift | 6.2 Fjeder |
| 2 Aksel | 7 Elektrisk kontakt |
| 3 Kontakthuse | 8 Pneumatisk kontakt |
| 3.1 Indstillerskrue | 8.1 Dyse (i kontakten) |
| 4.1 Styrefane | 8.2 Prelplade (i kontakten) |
| 4.2 Kamskive | 9 Pneumatisk Mikrokontakt |
| 5 Initiator | 20 Plade til montage på aktuator eller keglestang |
| 6 Kontaktarm | |

Tabel 1 · Tekniske data · Alle tryk i bar (overtryk)

Induktiv grænsemelder		Type	4746-1		4746-2	
Styrestrømkreds			Værdier iht. det tilsluttede transistorrelæ		"egenskaber" iht. nedenstående Konformitetserklæring	
Initiator			SJ 3,5 N	SJ 3,5 SN	SJ 3,5 N	SJ 3,5 SN
Tilladte omgivelsestemperatur ¹⁾		min.	-20 °C			
		max.	+70 °C	+100 °C	+65 °C	
Beskyttelse			IP 65			
Vægt		ca. kg	0,7			
Elektrisk grænsemelder Type 4746-3						
Kontaktelement			Elektrisk grænsekontakt (omskifter)			
Belastning			Vekselstrøm: 220 V, 6,9 A Jævnstrøm: 220 V, 0,25 A · 20 V, 6,9 A			
Tilladte omgivelsestemperatur ¹⁾			-20 ... +65 °C			
Beskyttelse			IP 65			
Vægt		ca. kg	0,7			
Pneumatisk grænsemelder Type 4746-4						
Kontaktelement			Pneumatisk grænsekontakt med pneumatisk mikrokontakter			
Hjælpeenergi			Supplyluft 1,4 bar (20 psi), kortvarigt op til 4 bar (60 psi)			
Lufforbrug			0,04 m _n ³ /h for alle åbnede kontakter			
Udgang			0 eller 1,4 bar (20 psi)			
Lufforbrug			1 kontakt lukket : 0,7 m _n ³ /h 2 kontakt lukket : 1,0 m _n ³ /h			
Tilladte omgivelsestemperatur ¹⁾			-20 ... +60 °C			
Beskyttelse			IP 54 (IP 65 på forespørgsel)			
Vægt		ca. kg	0,75			

¹⁾ andre temperaturområder på forespørgsel

Tabel 2 · Tekniske data for Type 4746-2 ved EEx ib II C T6

Max værdier ved tilslutning til egensikre strømkredse	
U ₀	15,5 V
I _k	50 mA
P	160 mW
Inre Induktivitet	L _i = 160 µH
Inre kapacitet	C _i = 40 nF
Temperaturklasse	T6
Till. omgivelsestemperatur	65 °C

Tabel 3 · Kontaktdifferens Byggemål i mm

Type 4746	-1 / -2	-3	-4
Armlængde L	Kontaktdifferens i mm		
50 mm	0,15 (0,25*)	0,6	0,75
120 mm	0,30 (0,55*)	1,0	1,5

* Specialudførelse

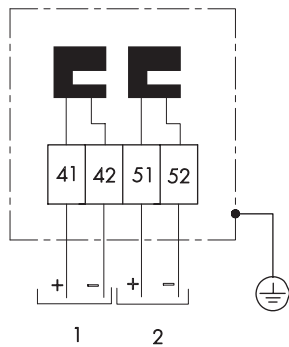
Ex- tilladelser for Type 4746-2

Yderligere detaljer kan findes i den tilhørende montage- og betjeningsvejledning

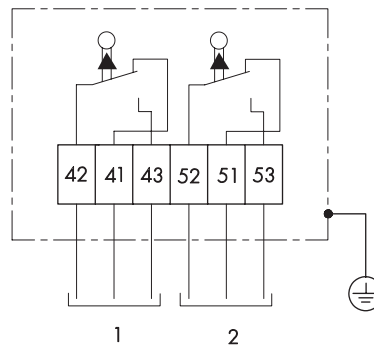
Tilladelsestype	Nummer	Dat	Bemærkninger
Konformitetserklæring	PTB-Nr. Ex-81.C.2170	16.11.1981	EEx ib II C T6
1. Rev.		30.07.1986	USA-Kabeleindføring
2. Rev.		29.04.1988	Stik
CSA-Tilladelse	LR54227-1	31.01.1985	Class I, Groups A, B, C und D Class II, Group G
Encl. 3			
CSA-Tilladelse	LR54227-19	09.05.1994	Encl. 4
FM-Tilladelse	J.I. OMO A4. AX	12.03.1986	Class I, II, III, Div. 1 Groups A, B, C, D, E, F, G
SEV-Tilladelse	93.1 00906.07	03.09.1993	EEx ib II C T6

Elektrisk tilslutning

Type 4746-1
Type 4746-2



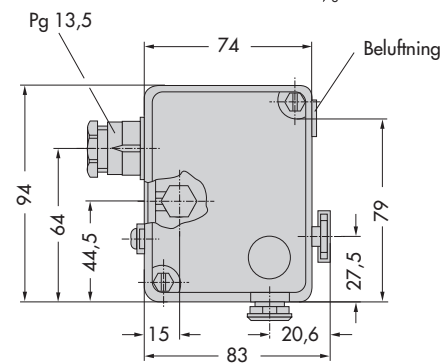
Type 4746-3



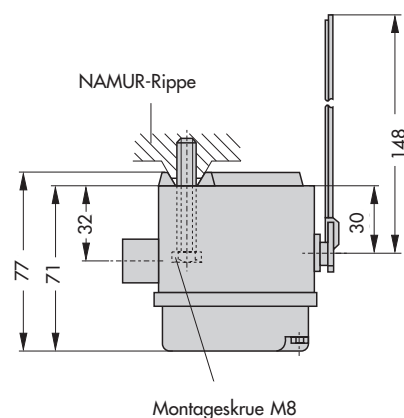
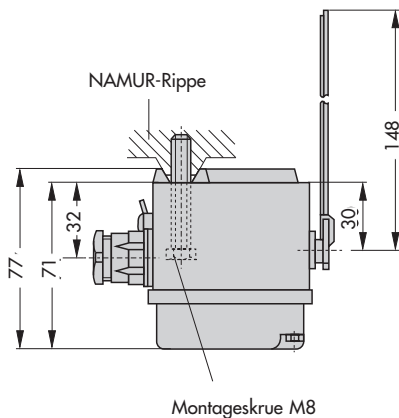
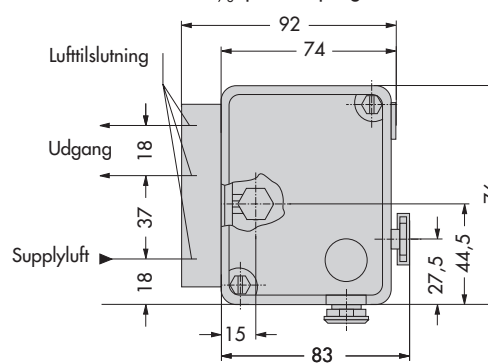
Ved induktive grænsekontakter er der i udgangskredsen tilsluttet et transistorrelæ

Byggemål i mm

Type 4746-1, -2, -3 Lufttilslutning
Gevind G $\frac{1}{8}$



Type 4746-4 Lufttilslutning, Gevind G $\frac{1}{8}$
NPT $\frac{1}{8}$ på forespørgsel



Ved montage på den pneumatiske positioner Type 4765 og elektropneumatisk positioner Type 4763 se Typeblad T 8359.

Bestillingstekst

Grænsemelder Type 4746 -1/ -2/ -3/ -4

Til montage på ventil/positioner

uden / med arm I/ II

med 1 / 2 Kontakter

Som lukke- /åbningskontakt

Til signalisering af ventil on/off / off-on

evt. specialudførelse/ Tilbehør

Ret til tekniske ændringer forbeholdes.



SAMSON REGULERINGSTEKNIK A/S
Blokken 55 · 3460 Birkerød · Tlf. 45 81 93 01
Messingvej 34 · 8900 Randers · Tlf. 86 44 81 66
Internet : <http://www.samson.de>

T 8365 DA