

Электрический или пневматический сигнализатор конечных положений тип 4746



Применение

Сигнализатор конечных положений с индуктивными, электрическими или пневматическими концевыми контактами для монтажа на пневматические или электрические регулирующие клапаны, а также на электропневматические позиционеры тип 4763 или пневматические позиционеры тип 4765.

Для номинального хода от 7,5 до 150 мм



Сигнализатор конечных положений выдает сигнал при выходе параметра за верхнюю или нижнюю границы заданной величины. Эти сигналы могут передаваться на световую и (или) звуковую сигнализацию, а также на системы блокировок и ПАЗ в центральные пункты управления.

Оснащение по запросу:

- два индуктивных концевых контакта
- два электрических концевых контакта или
- два пневматических концевых контакта

Контакты в ходе настройки могут передвигаться и по запросу могут быть либо НЗ, либо НО.

В контакте НЗ управляющий флажок выведен, а контакт закрыт, в контакте НО флажок погружен.

Кроме того, поставляются приборы:

- для взрывоопасных производственных помещений в искробезопасном исполнении (Ex) II 2 G EEx ia IIC T6 или (Ex) II 3 G EEx nA II T6 для зоны 2
- удовлетворяющие канадским и американским Сертификатам по искрозащите (Ex-Сертификаты).

Другие особенности сигнализатора:

- высокая точность срабатывания
- отсутствие взаимного влияния концевых контактов
- гистерезис зависит от действующей длины рычага.

Монтаж на приводы с литой рамой или двойной стойкой согласно DIN IEC 60 534-6-1, а также на i/p-позиционеры тип 4763 или пневматические позиционеры тип 4765.

Исполнения

Тип 4746-x2 (рис. 1) · Индуктивный сигнализатор конечных положений с бесконтактным считыванием предельных величин посредством флажков и шлицевых инициаторов (по EN 60 947-5-6).

По запросу инициаторы с интегрированным выходным усилителем в качестве трехпроводного переключателя (транзисторные реле исключаются).

Тип 4746-x3 · Электрический сигнализатор конечных положений с «сухими» электрическими контактами с перекидным контактом.

Тип 4746-04 · Пневматический сигнализатор конечных положений с пневматическими контактами и подключенными пневматическими микровыключателями. Питание: 1,4 бар (20 psi), выход 0 или 1,4 бар (20 psi).



Рис. 1 · Индуктивный сигнализатор конечных положений тип 4746-x2

Исполнение для взрывоопасных помещений

Тип 4746-1 · Сигнализатор конечных положений с электрической цепью в искрозащищенном исполнении (Ex) II 2 G EEx ia IIC T6.

Тип 4746-8 · Сигнализатор конечных положений в взрывозащищенном исполнении "не возгорается" (Ex) II 3 G EEx nA II T6 для зоны 2;

Поставляются также исполнения, удовлетворяющие канадским и американским Сертификатам по искрозащите (Ex-Сертификаты Сертификаты).

Указания по выбору и применению позиционеров и концевых датчиков приводятся см Т 8350

Принцип действия (рис. 2 ... 4)

Ход клапана передается либо прямо через пластину (20) на штифт (1.1) и рычаг (1) сигнализатора, либо через соединительный штифт при монтаже на позиционере. При этом линейный ход преобразуется через вал (2) во вращательное движение.

Все сигнализаторы конечных положений имеют малый гистерезис, зависящий от длины рычага L (см. технические характеристики). Благодаря этому при нахождении клапана в зоне предельных значений исключается нежелательный дрейбег контактов, что облегчает обработку сигналов.

Индуктивный сигнализатор конечных положений типа 4746-x2 (рис. 2)

У этих приборов на валу (2) расположены два корпуса переключателя (3) с регулируемыми флажками (4.1) для бесконтактного управления шлицевыми инициаторами (5). Если флажок находится в поле инициатора, то инициатор имеет высокое сопротивление. Если флажок выходит из поля, сопротивление инициатора падает. С помощью регулировочного винта (3.1) можно плавно установить функцию переключения и точку срабатывания.

Для работы индуктивного сигнализатора конечных положений в стандартном исполнении (2-х проводное, по EN 60 947-5-6) следует включить в выходную цепь соответствующие транзисторные реле. Трехпроводное исполнение со шлицевым инициатором типа SB 3,5-E2 имеет интегрированный выходной усилитель и не требует транзисторного реле.

Электрический сигнализатор конечных положений типа 4746-x3 (рис. 3)

У этих приборов на валу (2) расположены два корпуса переключателя (3) с регулируемыми кулачковыми дисками (4.2). Каждый диск управляет одним электрическим переключателем (7) через ролик (6.1), закрепленный на рычаге (6). С помощью регулировочного винта (3.1) можно плавно установить функцию переключения и точку срабатывания.

Пневматический сигнализатор конечных положений типа 4746-04 (рис. 4)

У этих приборов на валу (2) расположены два корпуса переключателя (3) с регулируемыми кулачковыми дисками (4.2). Каждый диск управляет в выключателе (8) системой «сопло - заслонка», каскадное давление которой (p_{k1} или p_{k2}) служит для реверсирования пневматических микровыключателей (9).

Если кулачковый диск (4.2) воздействует через ролик (6.1) на рычаг (6), сопло в переключателе открывается и соответствующее давление питания p_z последовательно передается с микровыключателя (9) на выход A1 или A2. Это означает, что вход 5 связан с выходом 3 и $p_{61} = p_z$ или $p_{a2} = p_z$. Если кулачок освобождает рычаг (6), сопло (8.1) в переключателе (8) закрывается, микровыключатель переключается и воздух питания отсекается. Это означает, что $p_{a2} = 0$ или $p_{62} = 0$. Регулировочным винтом (3.1) можно плавно установить функцию переключения и точку срабатывания.

В зависимости от диапазона рабочего хода клапана для сигнализатора требуются различные рычаги (1):

рычаг I (157 мм) для хода до макс. 60 мм;

рычаг II (210 мм) для хода свыше 60 мм.

При монтаже на позиционер независимо от величины хода всегда используется специальный рычаг.

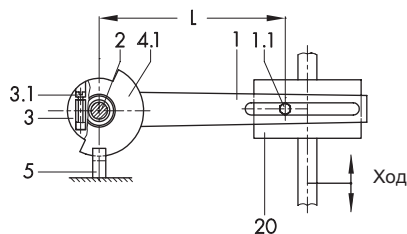


Рис. 2 · Схема индуктивного сигнализатора конечных положений

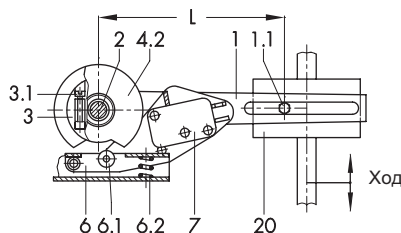
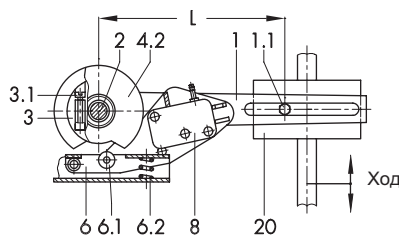
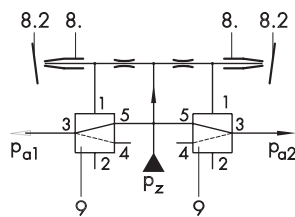


Рис. 3 · Схема электрического сигнализатора конечных положений



4.1 · Схема механического переключающего устройства



4.2 · Схема функции переключения

Рис. 4 · Пневматический сигнализатор конечных положений

Условные обозначения к рисункам 2...4

1 Рычаг хода клапана	6.1 Ролик
1.1 Штифт	6.2 Пружина
2 Вал	7 Электрический выключатель
3 Корпус переключателя	8 Пневматический выключатель
3.1 Регулировочный винт	8.1 Сопло (в выключателе)
4.1 Управляющий флажок	8.2 Заслонка (в выключателе)
4.2 Кулачковый диск	9 Пневматический микровыключатель
5 Шлицевой инициатор клапана	20 Плата для установки на штоке привода или штоке клапана
6 Переключающий рычаг	

Таблица 1 · Технические характеристики · Все давление в бар (избыточное давление)

Индуктивный сигнализатор конечных положений	Тип 4746-x2		Тип 4746-0281
Цепь тока управления	переключающий усилитель по EN 60 947-5-6		3-проводный выключатель рабочее напряжение: 10...30 V
Шлицевой инциатор	SC 3,5-NO ²⁾	SJ 3,5 SN	SB 3,5 -E2
Допустимая температура окружающей среды ¹⁾	-20 ... 70 °C	-20 ... 100 °C	-20 ... 70 °C
С металлическим кабельным вводом	-40 ... 70 °C	-50 ... 100 °C	-25 ... 70 °C
Степень защиты	IP 65		
Вес	около 0,7 кг		
Электрический сигнализатор конечных положений тип 4746-x3			
Элемент коммутации	«сухой контакт»: переключающий (однополюсный, двухпозиционный)		
Нагрузочная способность	переменное напряжение: 220 V, 6,9 A постоянное напряжение: 220 V, 0,25 A · 20 V, 6,9 A		
Допустимая темп. окружающей среды ¹⁾	-20 ... 85 °C		
С металлическим кабельным вводом	-40 ... 85 °C		
Электрическое присоединение	Один кабельный ввод M20 x 1.5 с диапазоном сжатия 13 мм; резьбовые входы для кабелей сечением 0,2 ... 2,5 мм ²		
Степень защиты	IP 65		
Вес	около 0,7 кг		
Пневматический сигнализатор конечных положений тип 4746-04			
Элемент коммутации	пневматический концевой контакт с подключенным пневматическим микровыключателем		
Энергия питания	питающее давление 1,4 бара (20 psi); Сертифицируется кратковременная перегрузка до 4 бар (60 psi)		
Расход воздуха	0,04 м ³ /ч		
Выход	0 или 1,4 бар (20 psi)		
Расход воздуха	1 выключатель закрыт: 0,7 м ³ /ч 2 выключателя закрыты: 1,0 м ³ /ч		
Допустимая температура окружающей среды	-20 ... 60 °C		
Степень защиты	IP 54		
Вес	около 0,75 кг		
Материалы			
Корпус и крышка	алюминий, порошковое напыление		
Вал и рычаг	1.4571		
Кабельный ввод	M20 x 1,5 · черный полиамид		

¹⁾ Учитывайте ограничение допустимой окружающей температуры согласно сертификату образцовых испытаний.

²⁾ Устройства, произведенные до 2006 года с шлицевым индикатором SJ 3,5 N

Таблица 2 · Технические характеристики для тип 4746-1 при степени искрозащиты Ex ia ATEX

Наибольшие значения для подключения к освидетельствованным искрозащищенным электрическим цепям

Сигнализатор конечных положений	Тип 4746-12		Тип 4746-13
Концевые контакты	индуктивные		электрические
U _i	16 V	16 V	45 V
I _i	52 mA	25 mA	-
P _i	169 mW	64 mW	2 W
C _i - эффективная внутренняя емкость	60 nF	50 nF	пренебрежимо мала
L _i - эффективная внутренняя индуктивность	160 μH	250 μH	
Температурные классы	Диапазон окружающих температур согласно сертификату образцовых испытаний (технические характеристики в таблице 1 действуют дополнительно)		
T4	-45 ... 80 °C	-45 ... 100 °C	-45 ... 80 °C
T5	-45 ... 70 °C	-45 ... 81 °C	-45 ... 70 °C
T6	-45 ... 60 °C	-45 ... 66 °C	-45 ... 60 °C

Таблица 3 · Гистерезис

Тип 4746	-x2	-x3	-04
Длина рычага L	гистерезис		
50 мм	0,15 (0,25*) мм	0,6 мм	0,75 мм
120 мм	0,30 (0,55*) мм	1,0 мм	1,5 мм

* Специальное исполнение

Текст заказа

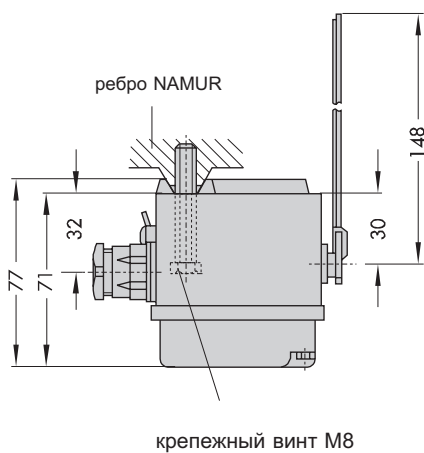
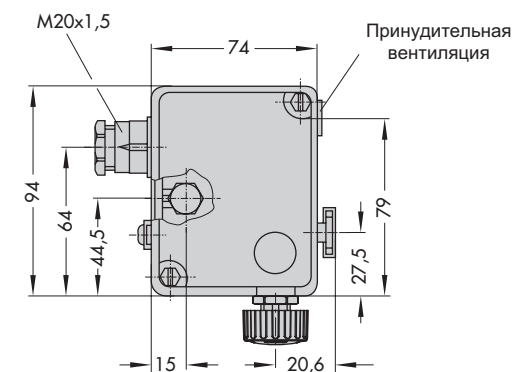
сигнализатор конечных положений типа 4746-x2/-x3/-04
 работа контакта на замыкание / размыкание
 для сигнализации клапана откр / закр
 возможное специальное исполнение

Дополнительное оснащение

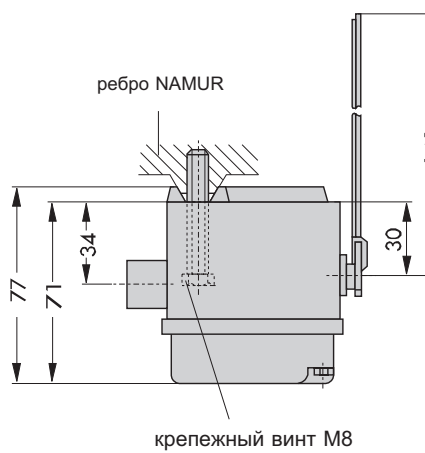
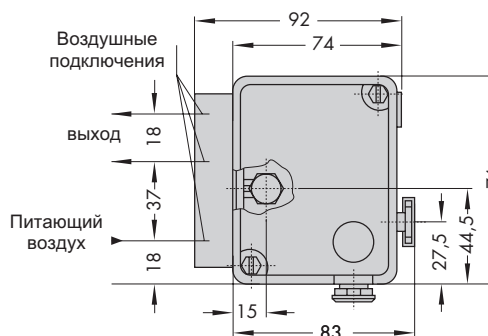
Монтажные детали для установки:
 на позиционере тип 4763, 4765;
 на клапане с литой рамой; рычаг I или рычаг II;
 на стержневом клапане; рычаг I или рычаг II;
 Адаптер 1/2 NPT для электрических подключений.

Размеры в мм

Тип 4746-x2, -x3 · пневмоподключение для принудительной вентиляции
 резьбовое отверстие G 1/8

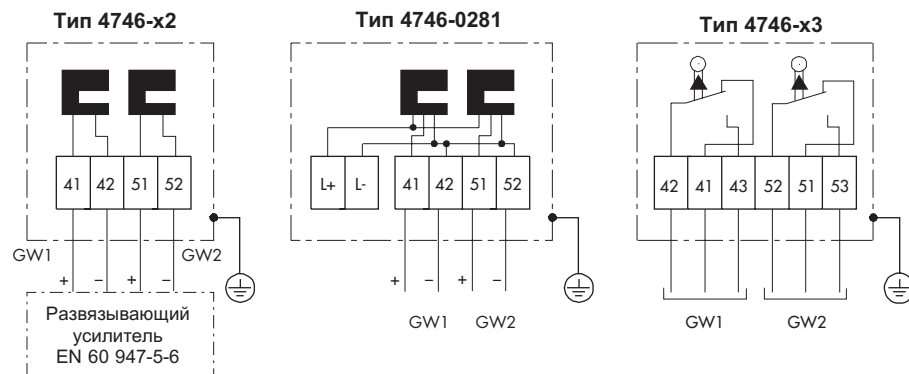


Тип 4746-04 · пневмоподключения, резьбовое отверстие G 1/8 или 1/8 NPT



Размеры при монтаже на пневматический позиционер тип 4765
 и электропневматический позиционер тип 4763 согласно инструкции EB 8365.

Электрическое подключение



Перечень полученных Сертификатов по Ex-защите для тип 4746

Тип Сертификата	Номер Сертификата	Дата	Примечания
Европейский сертификат образцовых испытаний	PTB 98 ATEX 2114	03.09.1998	⊕ II 2 G EEx ia IIC T6
1. Дополнение		07.03.2003	Изменение типового обозначения: Тип 4746-2 и тип 4746-3 на Тип 4746-12 и Тип 4746-13 соответственно
Свидетельство соответствия	PTB 02 ATEX 2012 X	05.04.2002	⊕ II 3 G EEx nA II T6, зона 2; Тип 4746-82 и 4746-83
Ex-Сертификат ГОСТ Р	В 02637	26.02.2009	0 Ex ia IIC T6 X
CSA-Сертификат	1607226 (LR 54227-1)	16.09.2005	Искробезопасная система Ex ia IIC T6; Класс I, Зона 0 Класс I, груп. А, В, С и D Класс II, Div. 1, груп. Е, F, G; Класс III Тип 4746-32 и Тип 4746-33
FM-Сертификат	3020228	28.02.2005	Класс I, II, III, Div.1, груп. А, В, С, D, Е, F, G Класс I, зона 0, AEx ia IIC T6; класс I, Div.2, груп. А, В, С, D Класс II, Div.2, груп. F, G, Cl. III; NEMA 3R С индуктивными и электрическими контактами; Тип 4746-3
NEPSI-Сертификат	GYJ04220	22.12.2004	Ex ia IIC T4...T6; действителен до 2009-12-21; Тип 4746-12
	GYJ04221X	22.12.2004	Ex nL IIC T4...T6; действителен до 2009-12-21; Тип 4746-82

Свидетельства об испытаниях содержатся в инструкции по монтажу и эксплуатации, а также могут предоставляться по запросу.

Возможные исполнения и данные для заказа

Сигнализатор	тип 4746										x	x	x	x	2	x	x	0	x	x	x	0
Взрывозащита																						
Без	0																					
⊕ II 2 G EEx ia IIC T6 соотв. с ATEX	1																					
CSA/FM intrinsically safe/non incendive	3																					
⊕ II 3 G EEx nA II T6 по ATEX	8																					
Тип																						
Индуктивный		2																				
Электрический		3																				
Пневматический	0	4																				
Контакты																						
Индуктивные, SC 3,5-NO		2	0	0		1	0															
Индуктивные, SJ 3,5 SN		2	1	0		1	0															
Индуктивные, SJ 3,5 S1N		2	1	1		1	0															
Электр. микровыключатель (серебр. контакты)		3	2	0		1	0															
Электр. микровыключатель (золот. контакты)		3	2	1		1	0															
Пневм. микровыключатель	0	4	4	0		0																
Индуктивные, SJ 3,5-E2, 3-провод.	0	2	8	1		1	0															
Электрическое присоединение																						
Нет	0	4	4	0		0																
M20x1,5						1	0															
Пневматическое присоединение																						
Нет							0															
ISO 228/1 - G 1/8	0	4	4	0		0	1															
1/8-27 NPT	0	4	4	0		0	2															
Спец. исполнение																						
Нет																		0	0	0		
NEPSI-полнение Ex ia, Тип 4746-12 индуктивный	1	2	2															0	0	9		
NEPSI-полнение Ex nL, Тип 4746-82 индуктивный	8	2	2															0	1	0		
Ex-Сертификат ГОСТ Р Ex ia IIC N6 Тип 4746-1...	1	2/3																0	1	3		

С правом на технические изменения.



SAMSON AG · MESS- UND REGELTECHNIK
 Weismüllerstraße 3 · D - 60314 Frankfurt am Main
 Telefon: 069 4009-0 · Telefax: 069 4009-1507
 Internet: <http://www.samson.de>

T 8365 RU

2010-01