

电动或气动限位开关

4746 型



应用

带一体的感应式,电动或气动限位开关的限位开关用于与气动或电动调节阀或4763型电气定位器或4765型气动定位器相连接。

用于阀门额定行程7.5至150mm



当超过任一方向的调整后的极限值时限位开关发出一个限位信号。该限位信号用于启动声光报警以及导向阀或其它开关部件。限位开关可连接到中控或报警系统。

限位开关可选配

- 一个或两个感应式限位开关
- 两个电动限位开关或
- 两个气动限位开关

限位开关可超驰并可用作常闭或常开触点。用作常闭触点时金属片位于感应区外,用作常开触点时金属片位于感应区内。

也可提供以下型号

- 保护类型为"本质安全"Ex ib IIC T6的用于危险区域的型号或
满足加拿大,美国或瑞士的防爆保护许可证要求的型号。

其它特点包括

- 良好的开关精度
- 集成的限位开关之间互不影响
- 由有效连杆长度决定的迟滞性

根据DIN IEC 534和NAMUR标准连接到带铸造支架或带双支柱支架的调节阀上或连接到4763型i/p定位器或4765型气动定位器上。

型号

4746-1型(图1)· 感应式限位开关带一个由金属片和一个接近开关(DIN 19 234标准)组成的无摩擦限位值传感器,-20℃至+70℃。

特殊型号-40℃至+100℃。

根据用户要求可提供带集成的输出放大器的接近开关用作三线制开关(无晶体管继电器)。

4746-3型· 带具有摩擦快速动作触点的电动双掷开关的电动限位开关。

4746-4型· 带集成的气动开关和气动微动开关的气动限位开关。



图1 · 4746-1型感应式限位开关

用于危险区域的型号

触点回路保护类型Ex ib IIC

4746-2型· 感应式限位开关,限位值传感器同4746-1型
可选配连接器HAN 7D。

可提供带加拿大,美国或瑞士的防爆保护许可证的**型号**。
通过认证的防爆保护许可证一览表见第5页。

关于定位器和限位开关的选择和应用的详细信息请参见
信息表T 8350 ZH。

工作原理 (图2至4)

阀门行程通过指针(1.1)上的板(20)和限位开关的连杆(1)直接传送,或当限位开关连接到定位器上时通过连接指针传送。在这种情况下,线性阀门行程通过轴(2)转换成旋转运动。所有的限位开关具有由连杆长度决定的较小的迟滞性(见"技术数据")。因此即使当阀杆位置处于限位信号范围内时,应避免不必要的触点转换并简化信号处理过程。

4746-1 和-2 型感应式限位开关(图2)

对于这些限位开关,轴(2)带一个或两个开关盒(3),该开关盒带有用于无摩擦地操作集成的接近开关(5)的可调金属片(4.1)。当金属片位于感应区内时限位开关处于高阻状态,而当金属片位于感应区外时限位开关处于低阻状态。可通过调节螺丝(3.1)对其开关功能和限位值进行无级调整。

为了运行标准感应式限位开关(二线制根据DIN 19 234标准),在其输出回路中必须连接一个合适的晶体管继电器。由带一个LED的SJ3.5-E2型接近开关组成的三线制类型带一个集成的输出放大器且不需要使用晶体管继电器。

4746-3 型电动限位开关(图3)

对于这些限位开关,轴(2)带两个开关盒(3),该开关盒带可调的凸轮盘(4.2)。每个凸轮盘通过安装到开关杆(6)上的滚轮(6.1)来操纵电动双掷开关(7)。可通过调节螺丝(3.1)对其开关功能和限位值进行无级调整。

4746-4 型气动限位开关(图4)

对于这些限位开关,轴(2)带两个开关盒(3),该开关盒带可调的凸轮盘(4.2)。在开关(8)内部,每个凸轮盘操纵一个喷嘴-挡板系统,该喷嘴-挡板系统的串级压力(p_{k1} 或 p_{k2})用于使气动微动开关(9)反向。

当凸轮盘(4.2)操纵滚轮(6.1)和开关杆(6)时,开关内的喷嘴打开,此时供气压力 P_z 从微动开关输出到输出A1或A2。这就意味着输入5连接到输出3和 $P_{a1}=p_z$ 或 $P_{a2}=p_z$ 。当凸轮释放开关杆(6)后,气动开关(8)内的喷嘴(8.1)马上关闭。微动开关换向,供气被切断;即 $P_{a1}=0$ 或 $P_{a2}=0$ 。可通过调节螺丝(3.1)对其开关功能和限位值进行无级调整。

限位开关所使用的连杆(1)是由阀门的行程范围决定的:

连杆I (157mm) 用于上限值最大60mm的行程范围。

连杆II(210mm)用于大于60mm的行程范围。

当限位开关连接到定位器上时,需要使用一个与阀门行程无关的专用连杆。

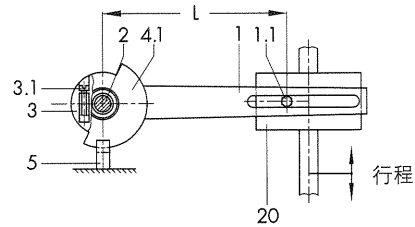


图 2 · 感应式限位开关的功能原理图

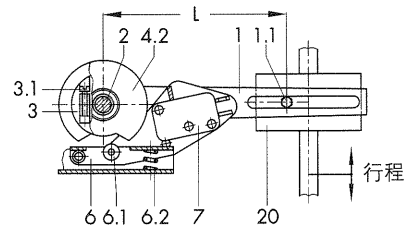


图 3 · 电动限位开关的功能原理图

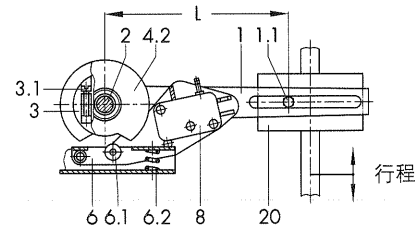


图 4.1 · 开关机构的功能原理图

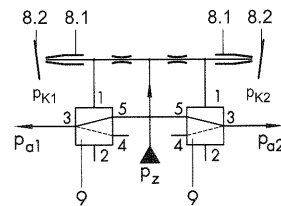


图 4.2 · 开关功能的功能原理图

图 4 · 气动限位开关

图2至4的图例

- | | |
|-------------|-----------------|
| 1 用于阀门行程的连杆 | 6.1 滚轮 |
| 1.1 指针 | 6.2 弹簧 |
| 2 轴 | 7 电动开关 |
| 3 开关盒 | 8 气动开关 |
| 3.1 调节螺丝 | 8.1 喷嘴(在开关里) |
| 4.1 金属片 | 8.2 挡板(在开关里) |
| 4.2 凸轮盘 | 9 气动微动开关 |
| 5 阀门的接近开关 | 20 连接到阀杆或执行器上的板 |
| 6 开关杆 | |

表 1 · 技术数据 · 压力单位巴

感应式限位开关	4746-1/-2 型		4746-118x 型
控制回路	开关放大器根据EN 50 227标准		三线制开关 工作电压: 10至30V
接近开关	SJ3.5-N	SJ3.5-SN	SB35-E2
允许环境温度 ¹⁾	-20至70℃	-20至100℃	-20至70℃
带金属电缆压盖	-25至70℃	-40至100℃	-25至70℃
保护等级	IP 65		
重量	约0.7kg		
4746-3 型电动限位开关			
开关元件	电动限位开关(双掷型)		
允许负荷	交流电压: 220V,6.9A 直流电压: 220V,0.25A · 20V,6.9A		
允许环境温度 ¹⁾	非 -Ex: -20 至 85℃		
带金属电缆压盖	-40 至 85℃		
保护等级	IP 65		
重量	约 0.7kg		
4746-4 型气动限位开关			
开关元件	气动限位开关及后续的气动微动开关		
供气	1.4 巴 (20psi), 瞬间过载最大 4 巴 (60psi)		
耗气量	0.04 m ³ /h		
输出	0或1.4巴(20psi)		
空气输出容量	1个开关关闭:0.7m ³ /h 2个开关关闭:1.0 m ³ /h		
允许环境温度 ¹⁾	-20至60℃		
保护等级	IP54		
重量	约0.75kg		
材质			
外壳和外盖	铝		
连杆和轴	WN1.1457		

¹⁾ 请注意类型许可证中关于允许环境温度的限制。

表 2 · 保护类型为 EEx ia ATEX 的 4746-2/-3 型的技术数据

最大值用于连接到通过认证的本质安全回路中

限位开关	4746-2 型	4746-3 型
限位开关	感应式	电动
U _i	16 V	45 V
I _i	52 mA	-
P _i	169 mW	2 W
C _i -有效内部电感	60 nF	忽略不计
L _i -有效内部电容	160 μH	
温度等级	环境温度范围根据类型许可证 (表1中规定的技术数据同样有效)	
T4	-45 至 80℃	
T5	-45 至 70℃	
T6	-45 至 60℃	

表3 · 迟滞性 · 外形尺寸 mm

4746 型	-1 / -2	-3	-4
连杆长度	迟滞性 mm		
50 mm	0.15 (0.25*)	0.6	0.75
120 mm	0.30 (0.55*)	1.0	1.5

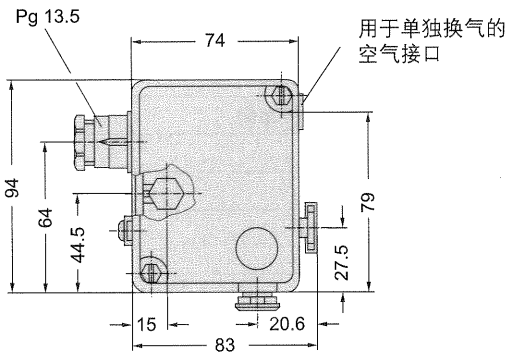
*特殊型号

订货文本

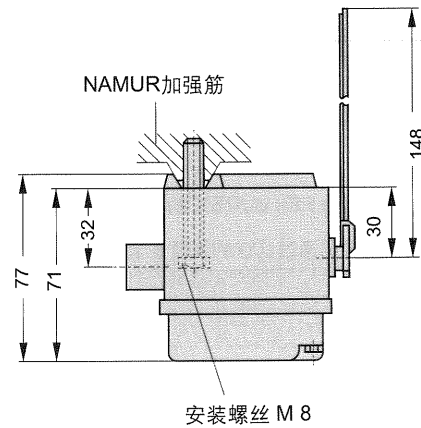
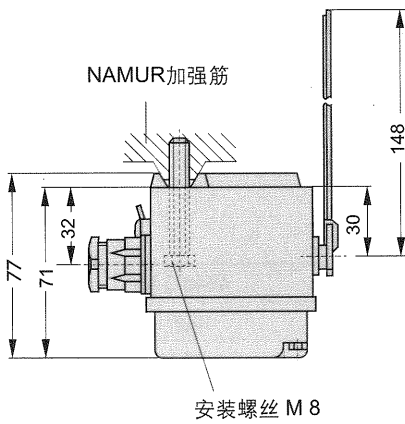
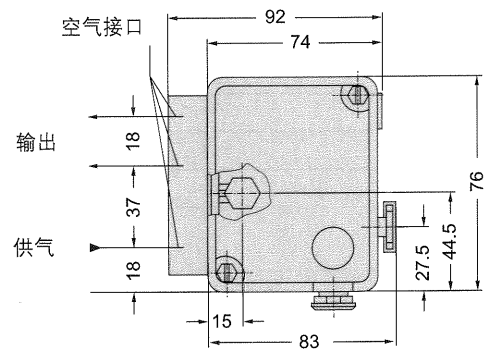
4746-1/-2/-3/-4 型限位开关
 用于连接到调节阀/定位器上
 不带/带连杆 I / II
 带 1/2 个触点
 作为常开/常闭触点运行
 用于发出阀门信号打开/关闭/打开-关闭
 可选,特殊型号
 附件: 用于电气连接的适配器NPT 1/2

外形尺寸 mm

4746-1,-2,-3 型 · 用于单独换气的空气接口:
 螺纹孔G 1/8

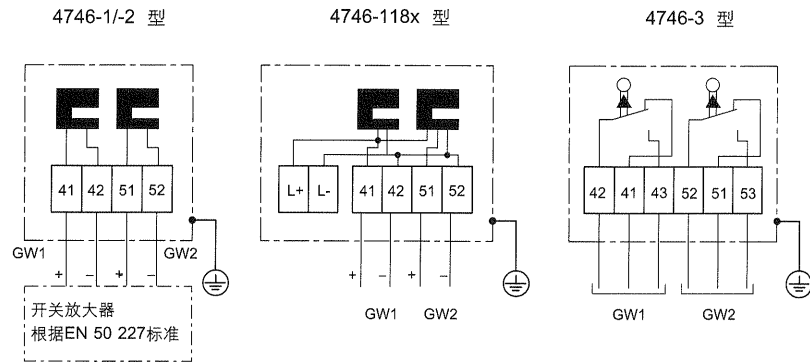


4746-4 型 · 空气接口: 螺纹孔G 1/8
 (根据用户要求也可为NPT 1/8)



连接到4765型气动定位器或4763型电气定位器上时所要求的外形尺寸见"安装和操作说明" EB 8365 ZH。

电气连接



4746-2 型通过认证的防爆保护许可证一览表

许可证类型	许可证号	日期	说明
合格证	PTB No.Ex-81.C.2170	1981-11-16	EExib IIC T6
第一次增补		1986-07-30	美国电缆引入
第二次增补		1988-04-29	连接器
第三次增补		1996-05-20	改变后的类型表示方法
EC类型许可证	PTB 98 ATEX2114	1998-09-03	Ex II2G EEx iaIIC
CS许可证 Encl.3	LR 54227-1	1985-01-31	Class I; Groups A, B, C, D
	LR 54227-19	1994-05-09	Class I; Group G
FM许可证	J.I. OMO A4. AX	1986-03-12	Encl. 4
	J.I. 5Y2 A3. AX	1995-04-26	Class I,II, III; Div. 1
	98.5.50771.07	1998-04-24	Groups A, B, C, D, E, F, G
SEV许可证			Div. 2
CZ许可证	FTZÜ 99 Ex 106X	1999-02-08	EEx ib IIC T6
GOST许可证	A-0367	1996-03-28	Ex II2G EEx iaIIC T6
			有效期至2001年, 1 Ex i b IIC T6

以上许可证位于安装和操作说明中，如用户需要可提供

更改不另通知。