

Elektrischer Grenzsinalgeber Typ 4744 für explosionsgefährdete Betriebsstätten



Anwendung

Grenzsinalgeber in der Zündschutzart II 2G Ex de IIC T6 zum Anbau an pneumatische Stellventile nach DIN EN 60534-6-1

Für Ventilhübe von 7,5 bis 150 mm

Der Grenzsinalgeber steuert bei Über- oder Unterschreiten eines eingestellten Grenzwerts, insbesondere bei Erreichen einer Ventil-Endstellung, ein Grenzsinal aus. Dieses Sinal eignet sich zum Umschalten von Stellsignalen, zur Betätigung von Sicht- und Hörmeldern sowie zum Anschluss an zentrale Steuer- oder Meldesysteme.

Merkmale

- Ein oder zwei überfahrbare elektrische Grenzkontakte
- Hohes Schaltvermögen, z. B. Wechselstrom bis 500 V/10 A
- Anbau an Antriebe mit Gussrahmen oder Doppelsäulen nach DIN EN 60534-6-1 und NAMUR-Empfehlung.

Ausführungen

- **Typ 4744** (Bild 1 und Bild 2)
 - Grenzsinalgeber mit ein oder zwei Grenztastern als Positionsschalter nach EN 50041.
 - Jeder Kontakt mit einem Öffner und einem Schließer als Sprungschaltglied, auch als Wechsler (SPDT-single pole double throw) schaltbar.
 - Zündschutzart „Druckfeste Kapselung“
- **Typ 4744-2** (Bild 3)
 - Grenzsinalgeber mit einem Grenztaster für die Montage am Stangenjoch der Ventilbaureihe V2001.
 - Zündschutzart „Druckfeste Kapselung“

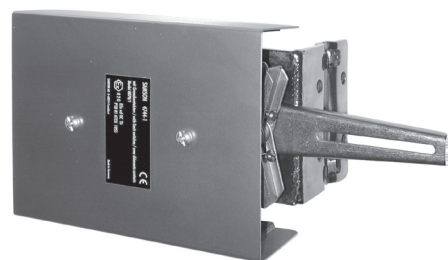


Bild 1: Elektrischer Grenzsinalgeber Typ 4744 mit Schutzhaube

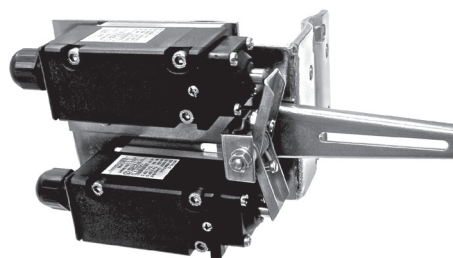


Bild 2: Elektrischer Grenzsinalgeber Typ 4744 mit zwei Grenztastern und abgenommener Schutzhaube



Bild 3: Elektrischer Grenzsinalgeber Typ 4744-2 vorzugsweise für Ventile der Baureihe V2001

Wirkungsweise

Bei dem am Stellventil angebauten Grenzsinalgeber wird der Ventilhub mit dem langen Hebel von der Antriebsstange auf den Einstellhebel am Grenzaster übertragen. Dieser schaltet bei Erreichen des eingestellten Grenzwerts den Sprungkontaktschalter. Der Taster ist überfahrbar und enthält eine Überfahrungsicherung. Zur Grundeinstellung des Grenzwerts (Schaltpunkts) wird der Grenzaster auf der Grundplatte verschoben. Eine Einstellschraube dient der Feineinstellung. Der Klemmenanschluss bestimmt die Anwendung als Öffnungs-, Schließ- oder Umschaltkontakt (Bild 4).

Hinweise über Auswahl und Anwendung von Stellungsreglern und Grenzsinalgebern enthält das Übersichtsblatt ► T 8350.

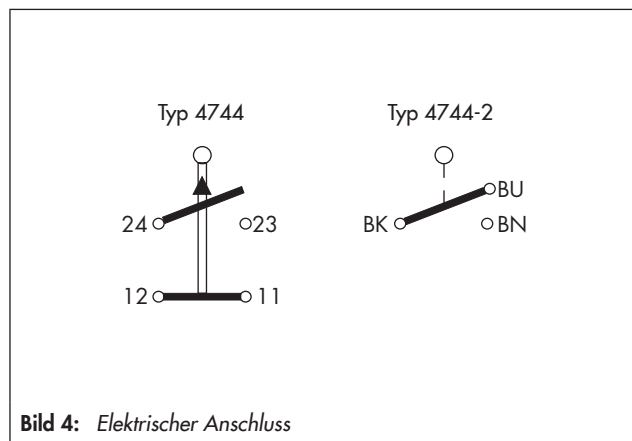


Tabelle 1: Technische Daten

| Grenzsinalgeber | Typ | 4744 | 4744-2 |
|---|-----------------|--|--|
| Grenzaster | | 1 oder 2 | 1 |
| Zündschutzart | | Druckfeste Kapselung, Klemmenraum in erhöhter Sicherheit | Druckfeste Kapselung |
| Belastbarkeit (Schaltvermögen) | Wechselspannung | 500 V/10 A Gebrauchskategorie AC-15 | 250 V/5 A |
| | Gleichspannung | 125 V/10 A 250 V/0,2 A Gebrauchskategorie DC-12 | 250 V/0,4 A |
| Hubbereich | | 7,5 bis 100 mm bei verlängertem Hebel max. 150 mm | 15 mm |
| Zulässige Umgebungstemperatur ¹⁾ | | -55 bis +70 °C | -20 bis +75 °C |
| Konformität | | CE EAC | |
| Schutzart | | IP 65 | IP 66 |
| Gewicht | ca. kg | 1,75 | 0,4 |
| Gehäusematerial | | glasfaserverstärktes Polyester | Duroplast |
| Elektrische Anschlüsse | | 1x Kabelverschraubung M20 x 1,5 (für Klemmbereich 6 bis 13 mm); Schraubklemmen 0,2 bis 2,5 mm ² | 3 m Anschlussleitung (Außendurchmesser: 6,6 mm, Leitungsquerschnitt: 3x 0,75 mm ²) |

¹⁾ Beim Einsatz im explosionsgefährdeten Bereich gelten zusätzlich die Grenzwerte der jeweiligen Zulassung.

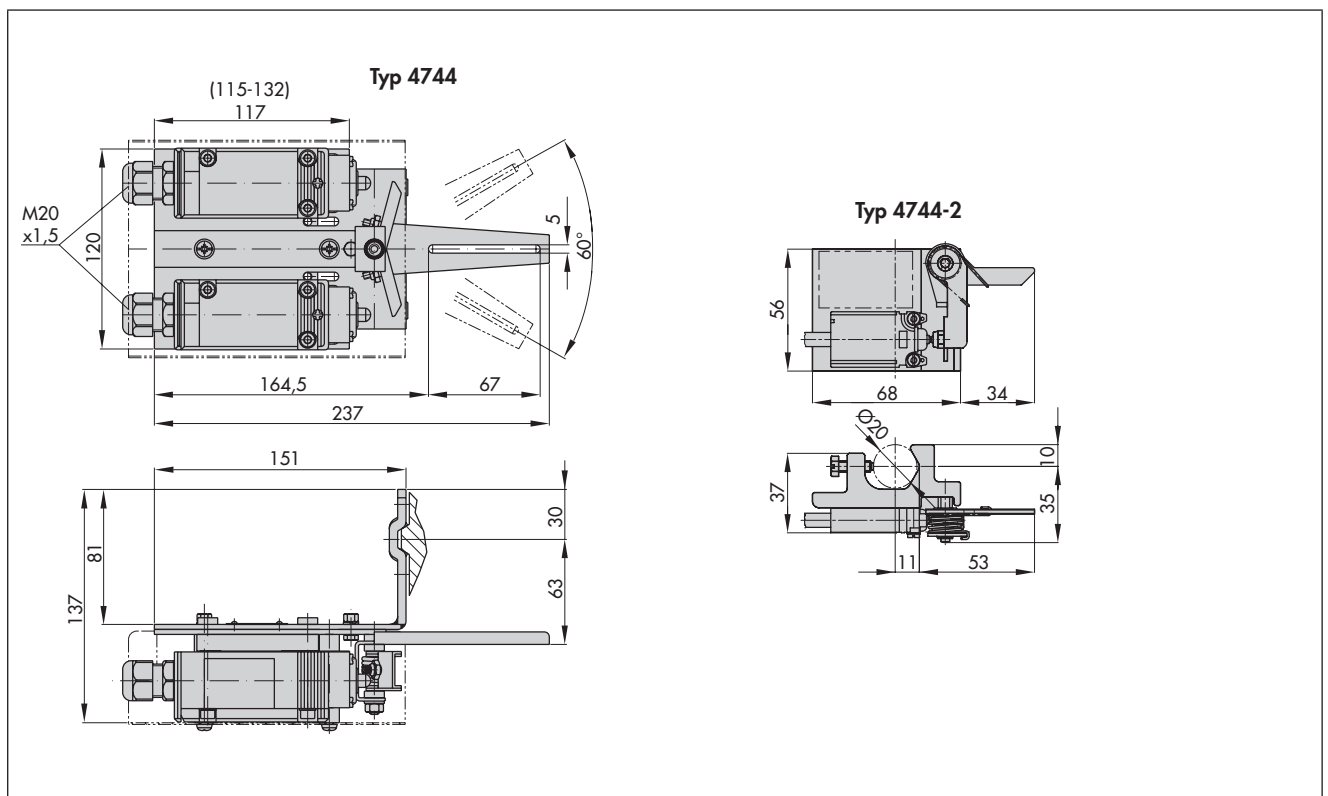
Tabelle 2: Zusammenstellung der erteilten Ex-Zulassungen

| Typ | Zulassung | | Zündschutzart/Bemerkungen |
|--------|-----------------------------------|---------------------------|--|
| 4744 | EG-Baumusterprüfbescheinigung | Nummer DMT 01 ATEX E 178 | II 2G Ex de IIC T6 Gb II 2D Ex tb IIIC IP65 T80°C |
| | | Datum 28.12.2001 | |
| | | Nummer RU C-DE.08.B.00744 | 1Ex ed IIC T6 Gb |
| 4744-2 | EG-Baumusterprüfbescheinigung | Nummer PTB 00 ATEX 1093 X | II 2G Ex db IIC T6-T5 |
| | | Datum 07.12.2000 | |

Artikelcode

| Elektrischer Grenzsignalgeber | Typ 4744- | x | 0 | 0 | x | 1 | 0 | 0 | x |
|--------------------------------|-----------|---|---|---|-----|---|---|---|---|
| Anbau | | | | | | | | | |
| an NAMUR-Rippe | | 1 | | | 4/5 | | | | 1 |
| an Stange für Antrieb Typ 3372 | | 2 | | | 1 | | | | |
| Ausführung | | | | | | | | | |
| ohne Schalter | | | 0 | 0 | 3 | | | | |
| 1 Wechselschalter | | | 0 | 0 | 1 | | | | |
| 2 Schalter Typ 8070/1-2-S | | | 0 | 0 | 4 | | | | 1 |
| 1 Schalter Typ 8070/1-2-S | | | 0 | 0 | 5 | | | | 1 |
| Sonderausführung | | | | | | | | | |
| ohne | | | | | | | | | 0 |
| GOST-Zulassung Ex de | | | | | | | | | 1 |

Maße in mm



Bestelltext

| | |
|-------------------------------|---|
| Elektrischer Grenzsignalgeber | Typ 4744 oder Typ 4744-2 |
| Grenztaster | 1 oder 2 als Schließer oder Öffner arbeitend |
| Zur Signalisierung von | Ventil AUF/ZU oder AUF oder ZU |

