

# Villamos határérték-jeladók

robbanásveszélyes üzemre

SAMSON

## Típus 4744

### Alkalmazás

Határérték-jeladók egy vagy két határolókapcsolóval, EEx de II C T6 gyújtásvédelmi fokozatban, pneumatikus szabályozókészülékekre való DIN IEC 534 szerinti ráépítésre. 7,5 ... 150 mm közötti szeleplöketekre.



A határérték-jeladó a beállított határérték elérésekor, különösen a szabályozókészülék végállásának elérésekor ad ki vezérlőjelet. Ez a jel az állítójel átkapcsolására, a fény- és hangjelző rendszer működtetésére, valamint a központi vezérlő- és jelzőrendszerhez való csatlakoztatásra alkalmas. A készülékek egy vagy két villamos határkontaktussal rendelkeznek. Ezek átforduló típusúak, és záró-, nyitó- vagy átkapcsoló kontaktusként választhatóak.

Nagy kapcsolóképesség, pl. váltóáram 380 V / 4 A.

Öntött keretes vagy kettős rudazatos állítóművekre való ráépítés a DIN IEC 534 és a NAMUR-ajánlás szerint.

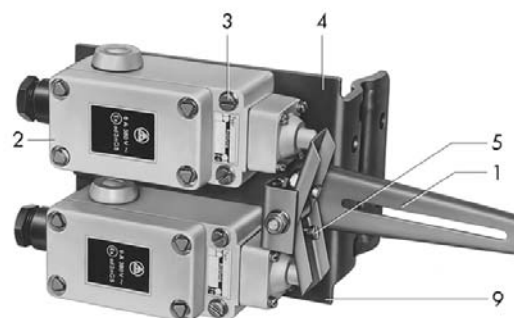
### Kivitel

**Típus 4744** (1. ábra) · Határérték-jeladó egy vagy két határkapcsolóval „nyomásálló tokozatú” EEx de II C T6 védetségben a PTB Nr. Ex-80/1019 ellenőrzési bizonyítvány szerint.

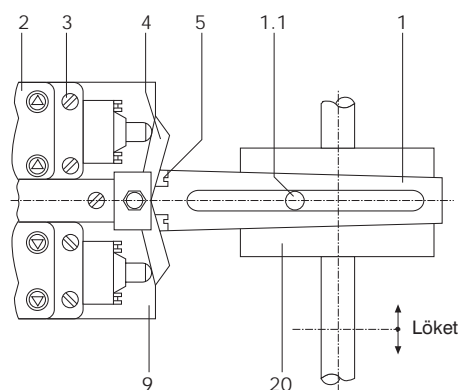
### Működési elv (2. és 3. ábrák)

A szabályozókészülékre ráépített határérték-jeladó esetén a szelep lökete a lemezre (20) rögzített szegen (1.1) és karon (1) keresztül a beállító karra (4) jut. Ez a beállított határérték elérésekor egy határkapcsoló (2) ugrókontaktus-kapcsolóját kapcsolja. A kapcsoló átforduló és tartalmaz átfordulás-biztosítót is. A határérték (kapcsolási pont) alapbeállításához a határkapcsoló (2) az alaplemezen elmozdul. A beállítócsavar (5) a finom beállításra szolgál. A kapcsolócsatlakozás határozza meg a nyitó-, záró- vagy átváltókontaktusként történő használatot.

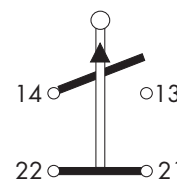
A pozícionálók és határérték-jeladók kiválasztásának és alkalmazásának tudnivalóit a T 8350 áttekintés tartalmazza.



1. ábra · 4744 típusú villamos határérték-jeladó két határkapcsolóval



2. ábra · Határérték-jeladó hatásábrája



3. ábra · Villamos bekötés

### Jelmagyarázat az 1. és 2. ábrához

- |                        |                               |
|------------------------|-------------------------------|
| 1 Kar a szeleplökethez | 5 Beállítócsavar              |
| 1.1 Szeg               | 9 Alaplemez                   |
| 2 Határkapcsoló        | 20 Lemez a szabályozókészülék |
| 3 Rögzítőcsavar        | hajtás rúdja és szelepszárára |
| 4 Bekapcsolókar        | történő ráépítéshez           |

## 1. táblázat · Műszaki adatok

Kapcsoló elem	1 vagy 2 határkapcsoló
Ex-védettség	nyomásálló tokozat, kapocstér növelt biztonsággal, a PTB-Nr. Ex-80/1019 szerinti EEx de IIC T6
Terhelhetőség (kapcsolóképesség)	váltóáram 380 V/4 A 220 V/6 A egyenáram 220 V/0,1 A 110 V/0,2 A 60 V/0,4 A 48 V/0,5 A 24 V/1,0 A
Lökettartomány	7,5 ... 100 mm; meghosszabbított karnál max. 150 mm
Megengedett környezeti hőmérséklet <sup>1)</sup>	-20 ... +60 °C
Védettség	IP 65
Tömeg	kb. 1,75 kg

<sup>1)</sup> Alacsonyabb hőmérsékletekre külön kívánságra.

### Rendelési szöveg

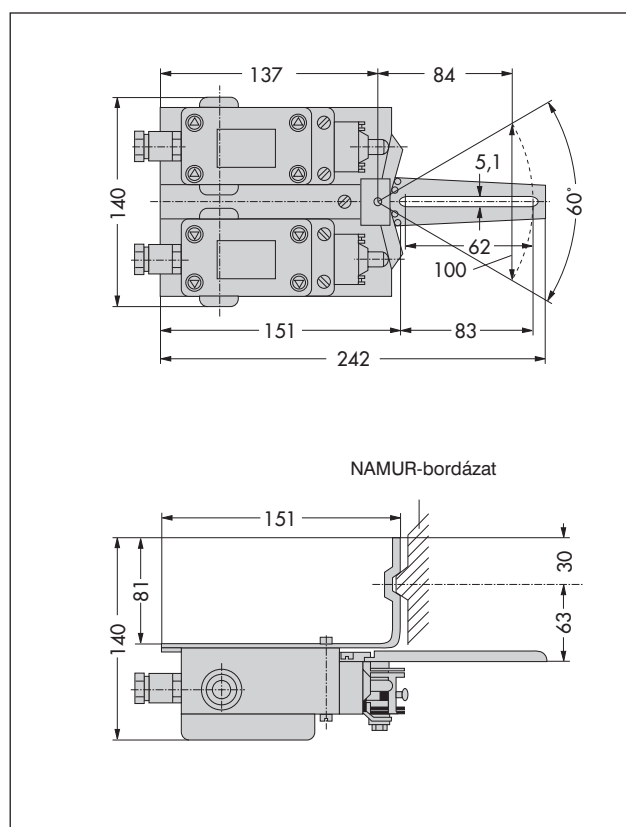
Villamos határérték-jeladó Típus 4744

1 vagy 2 határkapcsolóval,

záró- vagy nyitókontaktusként működve,

a szelep NYITVA/ZÁRVA vagy csak NYITVA és csak ZÁRVA állapotok jelzésére.

## Méretek mm-ben



A műszaki változtatás jogát fenntartjuk.



SAMSON Mérés- és Szabályozástechnikai Kft.  
1148 Budapest · Fogarasi út 10-14.  
Telefon: (1)-467-2889 · Telefax: (1)-383-8542

T 8367 HU

Va.