

Elektryczny nadajnik stanów granicznych

stosowany w instalacjach zagrożonych wybuchem



Typ 4744

Zastosowanie

Nadajniki stanów granicznych w wykonaniu dla stopnia ochrony II 2 G EEx ed IIC T6 do zabudowy na zaworach z siłownikami pneumatycznymi według DIN EN 60 534-6-1.

Dla skoku nominalnego w zakresie od 7,5 do 150 mm.



Nadajniki sygnałów granicznych wysyłają przy przekroczeniu w dół lub w górę nastawionej wartości granicznej sygnał, który steruje sygnalizatorem optycznym lub dźwiękowym, a także zaworem sterującym lub innymi wyłącznikami. Nadajniki sygnałów granicznych dostosowane są do współpracy z centralnym systemem sterowania lub sygnalizacji.

- Opcjonalnie wyposażone w jeden lub dwa elektryczne wyłączniki konfigurowane jako styki zwiernie lub rozwiernie.
- Duża zdolność przełączania, np. prądu zmiennego 380 V/ 4 A.

Montaż na siłownikach z jarzmem lub kolumną wspierającą według DIN EN 60 534-6-1 lub zgodnie z zaleceniami NAMUR.

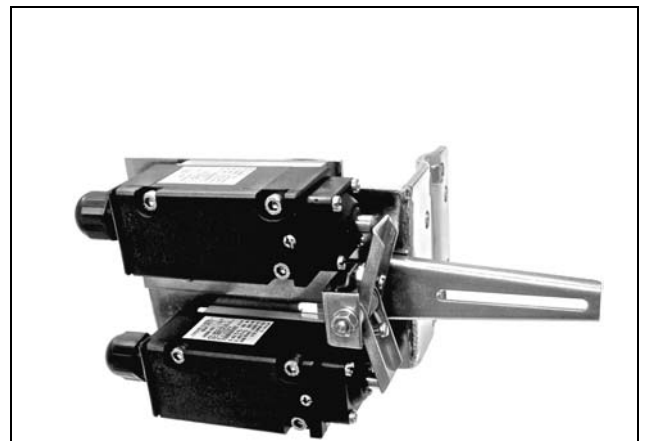
Wykonania

- **Typ 4744** (rys. 1) · nadajnik stanów granicznych z jednym lub dwoma wyłącznikami krańcowymi zgodnie z EN 50041. Każdy styk podłączany jako zwierny lub rozwierny lub jako styk przełączny (SPDT – single pole double throw). Wykonanie w hermetycznie zamkniętej obudowie z grupy zapłonowej II 2 G EEx ed II C T6 zgodnie z certyfikatem PTB 01 ATEX 1053.
- **Typ 4744-2** (rys. 2) · nadajnik stanów granicznych z jednym wyłącznikiem krańcowym do montażu na jarzmie zaworów serii V2001. Wykonanie w hermetycznie zamkniętej obudowie z grupy zapłonowej II 2 G EEx d II C T6 zgodnie z certyfikatem PTB 00 ATEX 1053 X.

Sposób działania nadajnika stanów granicznych typu 4744 (rys. 1)

Skok grzyba zaworu przenoszony jest bezpośrednio przez płytę na trzpień i dźwignię oraz na dźwignię załączającą i po osiągnięciu nastawionej wartości granicznej powoduje zadziałanie wyłącznika.

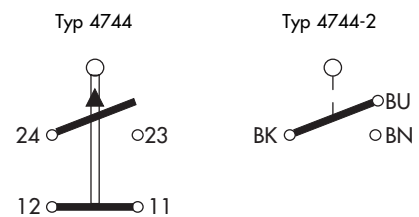
Wyłącznik posiada zabezpieczenie przed przesterowaniem. W celu nastawy wartości granicznej (punktu załączania) należy przesunąć wyłącznik znajdujący się na podstawie i wyregulować za pomocą śruby regulacyjnej. Podłączenie zacisków decyduje o funkcji styków: zwierny, rozwierny lub przełączający. Wskazówki dotyczące doboru i stosowania ustawników pozycyjnych i nadajników stanów granicznych zawiera karta zbiorcza T 8350.



Rys. 1 · Elektryczny nadajnik stanów granicznych typu 4744 z dwoma wyłącznikami granicznymi



Rys. 2 · Elektryczny nadajnik stanów granicznych typu 4744-2 przeznaczony przede wszystkim dla zaworów serii V2001



Rys. 3 · Podłączenie elektryczne

Tabela 1 · Dane techniczne

Typ	4744	4744-2
Wyłącznik krańcowy	1 lub 2	1
Grupa zapłonowa	zamknięcie hermetyczne, listwa zaciskowa w wyższej grupie zapłonowej II 2 G EEx ed IIC T6 PTB 01 ATEX 1053	zamknięcie hermetyczne II 2 G EEx d IIC T6 PTB 00 ATEX 1093 X
Obciążalność (zdolność przełączania)	prąd zmienny	
	500 V/10 A kategoria użytkowa AC-15	250 V/ 5 A
	prąd stały	
	125 V/10 A 250 V/0,2 A kategoria użytkowa DC-12	250 V/0,4 A
Zakres skoku	7,5 ... 100 mm z przedłużoną dźwignią max. 150 mm	
Dopuszczalna temperatura otoczenia	-20 ... +70°C do -55°C z metalowym dławikiem kablowym	-20 ... +75°C
Stopień ochrony	IP 65	IP 66
Ciężar ok.	1,75 kg	0,4 kg
Materiał obudowy	poliester wzmocniony włóknem szklanym	duroplast

Przy zastosowaniu w strefie zagrożonej wybuchem obowiązują dodatkowe wartości graniczne podane w certyfikatach.

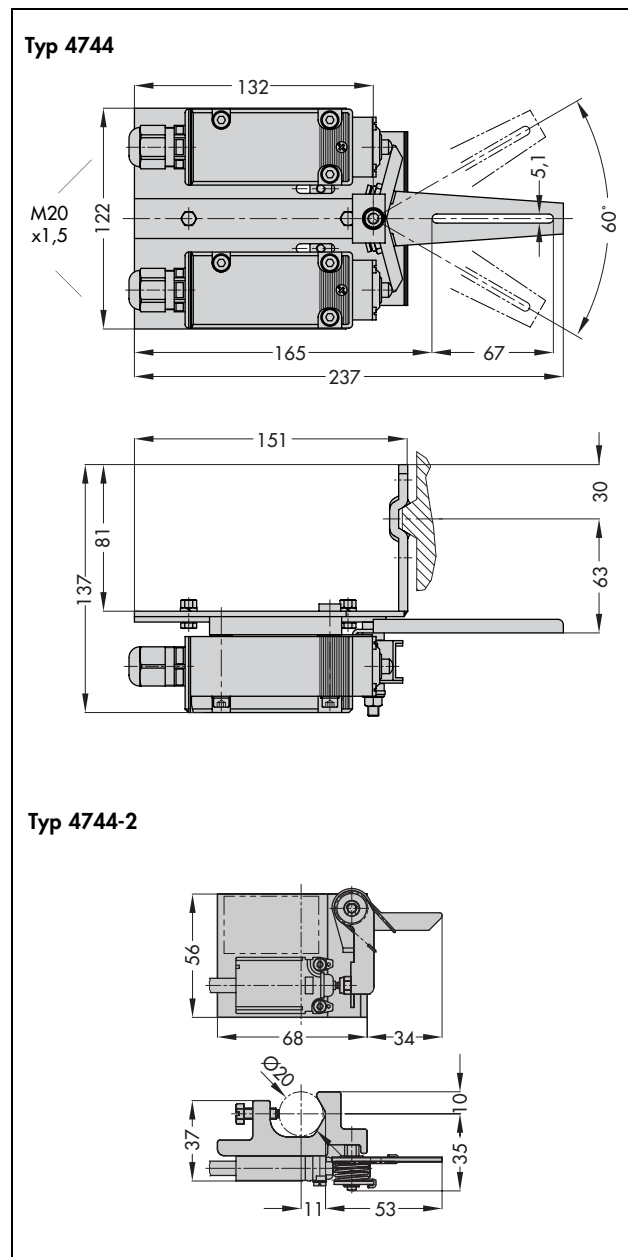
Dane zamówieniowe

Elektryczny nadajnik sygnałów granicznych typu 4744 lub 4744-2 z 1/2 wyłącznikami (przyciskami) do sygnalizacji położenia zaworu zwiernymi/rozwiernymi otw./zamk. lub zamk. lub otw.

Inne certyfikaty bezpieczeństwa Ex

Rodzaj certyfikatu	Numer certyfikatu	Data	Uwagi
Świadectwo kontroli typu UE	PTB 01 ATEX 1053	09.08.2001	⊕ II 2 G EEx ed IIC T6
Certyfikat GOST	2002.C312	10.01.2003	1 Ex d IIC T6 X ważny do 1.1.2008

Wymiary w mm



Zmiany techniczne zastrzeżone

DF 01/05



SAMSON Sp. z o.o.

AUTOMATYKA I TECHNIKA POMIAROWA
02 - 180 Warszawa · Al. Krakowska 197
Tel. (0 22) 57 39 777 · Fax (0 22) 57 39 776
E-mail: samson@samson.com.pl

SAMSON AG

MESS- UND REGELTECHNIK
D-60019 Frankfurt am Main 1
Weismüllerstraße 3 · Postfach 10 19 01
Tel. (0 69) 4 00 90

T 8367 PL