

Электрический сигнализатор конечных положений

Для взрывоопасных производств



Тип 4744

Применение

Электрический сигнализатор конечных положений с взрывонепроницаемым корпусом $\text{Ex II 2 G EEx ed IIC T6}$ для монтажа на пневматических исполнительных механизмах по IEC 60 534-6-1.

Для хода клапана от 7,5 до 150 мм



Электрический сигнализатор конечных положений выдаёт сигнал при достижении конечных положений исполнительным органом. Этот сигнал может быть подключен к световой и звуковой сигнализации, а также к схеме блокировки.

- Датчики оборудованы одним или двумя электрическими конечными контактами.
- Большая коммутационная способность 500 В / 10 А.

Монтаж на привод с литой рамой по NAMUR или стержневой по IEC 60534-6-1 и.

Исполнение

– **Тип 4744** (рис. 1 и 2) · электрический сигнализатор конечных положений с одним или двумя концевыми выключателями работает как позиционный переключатель согласно EN 50041.

Каждый выключатель оснащён одним замыкающим и одним размыкающим контактом, действует как фиксирующий контакт или как однополюсный контакт на два направления (SPDT).

Вид защиты: «Взрывонепроницаемая оболочка» $\text{Ex II 2 G EEx ed IIC T6}$ согласно Сертификату PTB 01 ATEX 1053 и II 2 D IP 65 T 80 °C согласно LCIE ATEX 6308.

– **Тип 4744-2** (рис. 3) · электрический сигнализатор конечных положений с одним путевым выключателем для монтажа на штанги клапанов серии V2001.

Вид защиты: «Взрывонепроницаемая оболочка» $\text{Ex II 2 G EEx d IIC T6}$ согласно Сертификату PTB 00 ATEX 1093 X.

Принцип действия тип 4744 (рис. 2)

Ход клапана передаётся электрическому сигнализатору конечных положений, установленному на исполнительном механизме, с помощью рычага, укрепленного на плате штифтом. При достижении заданного конечного значения рычаг замыкает (или размыкает) контакт на сигнализаторе. Для установки заданного конечного значения (точки переключения) следует передвинуть путевой выключатель на монтажной панели. Установочный винт предназначен для тонкой настройки. Присоединение к зажиму определяет предназначение контакта в качестве размыкающего, замыкающего или переключающего (рис. 4).

Для выбора и сравнения позиционеров и сигнализаторов конечных положений см. типовой лист Т 8350.

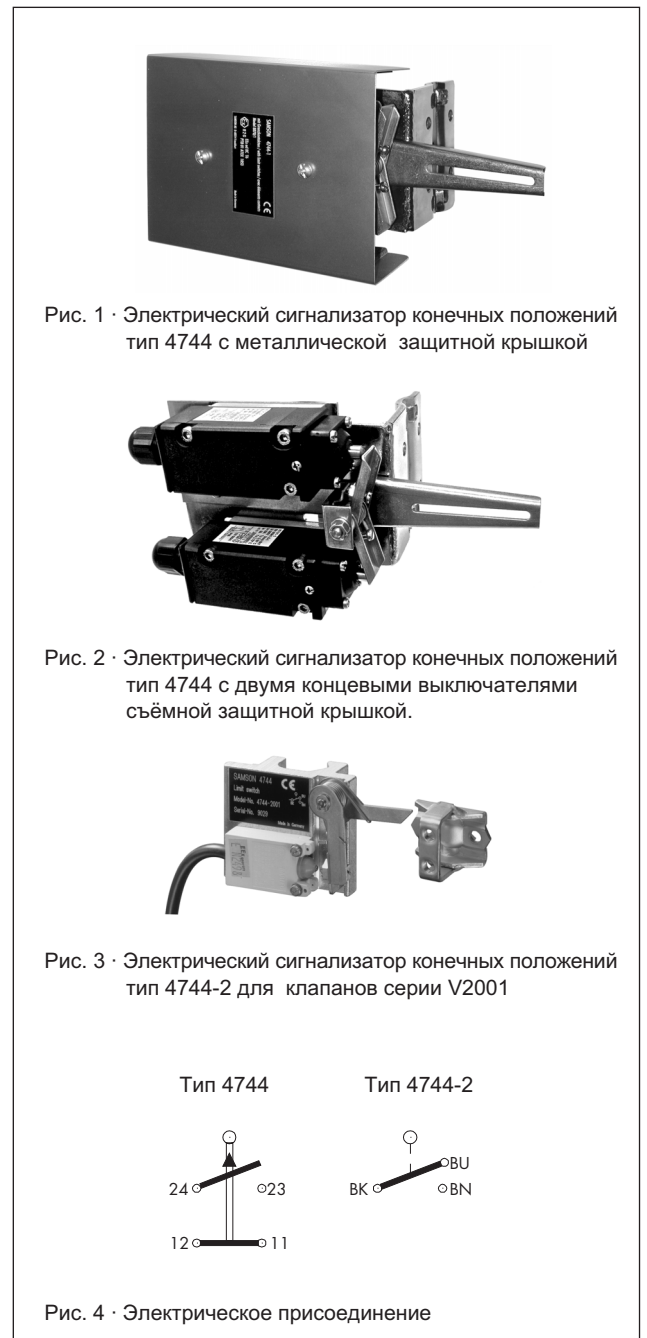


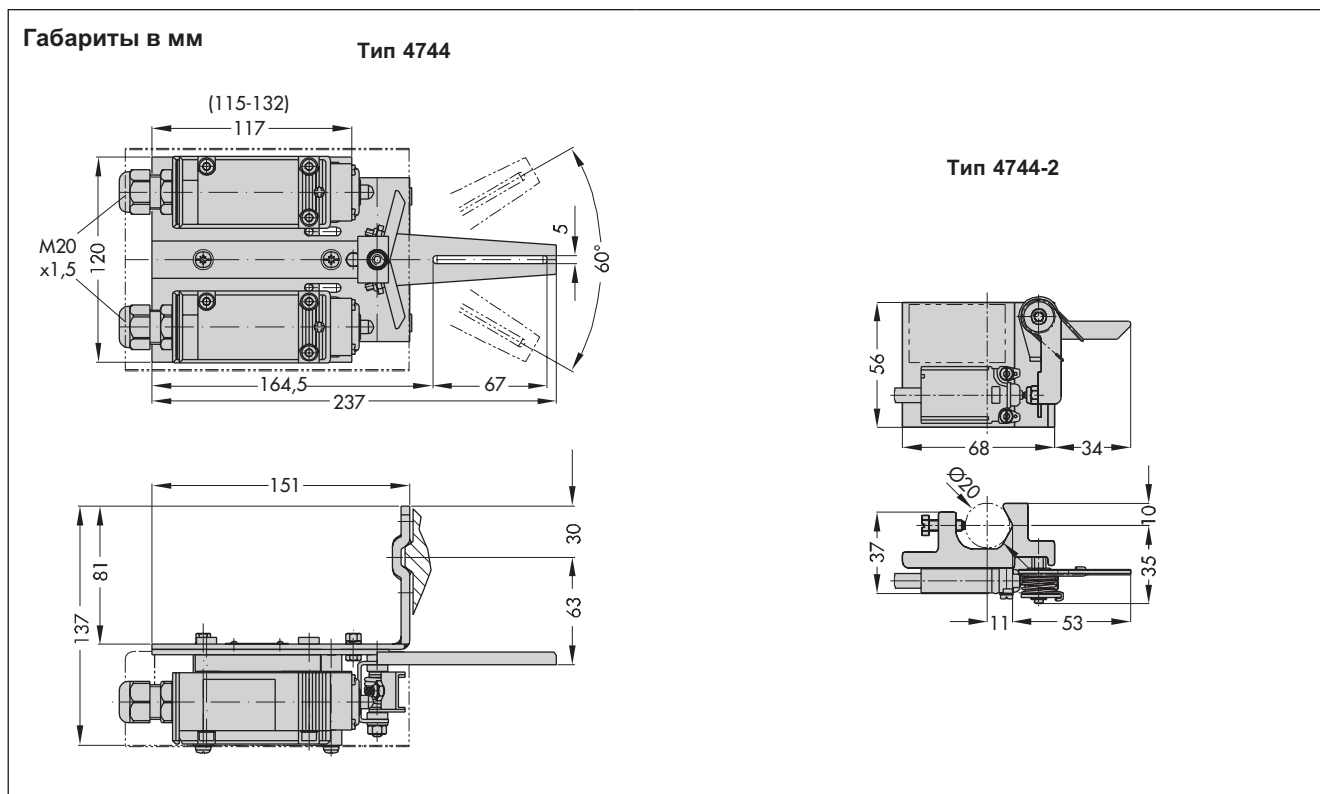
Таблица 1 Технические характеристики

Сигнализатор конечных положений	Тип 4744	Тип 4744-2
Путевой выключатель	1 или 2	1
Взрывозащита	Взрывонепроницаемая оболочка, отсек с зажимами повышенной безопасности ⊕ II 2 G EEx ed IIC T6 - PTB 02 ATEX 1053 II 2 D IP 65 T 80 °C - LCIE 03 ATEX 6308	Взрывонепроницаемая оболочки ⊕ II 2 G EEx d IIC T6 PTB 00 ATEX 1093 X
Нагрузочная способность (коммутационная способность)	Переменный ток (AC)	
	500 В / 10 А категория AC-15	250 В / 5 А
	Постоянный ток (DC)	
	125 В / 10 А 250 В / 0,2 А категория DC-12	250 В / 0,4 А
Диапазон хода	7,5 ... 100 мм с выдвигающимся штоком макс. 150 мм	15 мм
Допустимая температура окружающей среды *	-55 ... 70 °C	-20 ... 75 °C
Вид защиты	IP 65	IP 66
Вес около	1,75 кг	0,4 кг
Материал корпуса	Полиэфир, усиленный стекловолокном	термореактивная пластмасса

* Данные пределы утверждаются сертификатом на применение для взрывоопасных производств

Сводка допусков

Тип допуска	Номер сертификата	Дата	Тип защиты / примечание
Сертификат ЕС	PTB 01 ATEX 1053	09.08.2001	⊕ II 2 G EEx ed IIC T6; тип 4744
	LCIE 03 ATEX 6308	10.10.2003	II 2 D IP 65 T 80 °C; тип 4744
	DMT 01 ATEX E 178	28.12.2001	⊕ II 2 G EEx de IIC T6 II 2 D IP 65 T 80 °C; тип 4744
	PTB 00 ATEX 1093 X	07.12.2000	⊕ II 2 G EEx d IIC T6/T5; тип 4744-2
Ex-Сертификат ГОСТ Р	В 02637	26.02.2009	2 Ex de IIC T6



Возможные исполнения и данные для заказа

Электрический сигнализатор конечных положений	Тип 4744-	x	0	0	x	1	x	0
Монтаж								
По NAMUR		1			4/5			
На шток и привода типа 3372		2			1		1	
Исполнение								
1 двухпозиционный переключатель			0	0	1			1
2 контакта серии 8070/1-2-S			0	0	4			
1 контакт серии 8070/1-2-S			0	0	5			
Специальное исполнение								
без								1
ГОСТ сертификат (модельный ряд -9010)								2

Текст заказа

Электрический сигнализатор конечных положений	Тип 4744 или тип 4744-2
Концевой выключатель	1 или 2, с замыкающим или размыкающий контактом
Для сигнализации	Клапан ОТКР / ЗАКР или ОТКР или ЗАКР

Возможны технические изменения.



SAMSON AG · MESS- UND REGELTECHNIK
Weismüllerstraße 3 · D - 60314 Frankfurt am Main
Telefon: 069 4009-0 · Telefax: 069 4009-1507
Internet: <http://www.samson.de>

T 8367 RU

2010-01