

# Ex d/Ex i现场隔离栅 3770型



II 2G EEx d [ia] IIC T6

## 应用

带防爆外壳的现场隔离栅用作危险区域中的本质安全电路和非本质安全电路之间的接口。



现场隔离栅适用于操作定位器,使用HART协议的智能型定位器,i/p转换器,电磁阀或限位开关。

上游接口和直接连接到本质安全型现场设备使得这些设备的本质安全电路可以与上游输入和输出部件的非本质安全型电路相连接。因此本质安全型电路的优点,比如连接到电压源上就可投入使用和运行,在危险区域内仍然有效。

通过管线系统或已通过认证的金属电缆或引入线将非本质安全电路的连接电缆插入到现场隔离栅的外壳中。

现场隔离栅将模拟参考变量传送到i/p转换器和定位器。也可使用HART协议。

必须通过阴极导体或通过阳极和阴极导体之间的导线将现场隔离栅连接到等电位屏蔽接地系统上。所选择的接地方式(通过阴极导体或连接导线接地)必须与控制器或控制系统的模拟输出的接地方式保持一致。

三通道的现场隔离栅还可连接两个满足EN 50 227标准的限位开关或一个本质安全型电磁阀和一个限位开关。

## 工作原理

现场隔离栅的通道1专门设计用于传送4至20mA的模拟量信号,但也可传送HART协议。

可选的通道2和3用于控制满足EN 50 227标准的限位开关或Ex i电磁阀。比如它们可用于带6V电磁阀线圈的3780或3767型定位器的故障-安全排空功能。

## 连接

现场隔离栅带一个外螺纹M20x1.5连接适配器,通过该适配器可将现场隔离栅直接安装到本质安全型现场设备上,比如3780型定位器。

如果使用接线方式进行安装,必须将电缆末端连接到Ex i接线盒。

输入带1/2"内螺纹接头。



图1 · 3770 型现场隔离栅,连接到3780型HART定位器上

## 订货代码

现场隔离栅型号	x	x	1	0
防爆保护许可证根据EN	1			
1个通道 4至20mA, 通过连接导线接地 通过阴极导体接地			1 2	
3个通道 4至20mA,通过连接导线接地 两个开关电路根据EN 50 227			3	
3个通道 4至20mA,通过阴极导体接地 两个开关电路根据EN 50 227			4	

表1 · 技术数据

保护类型	EEx d [ia] IIC T6	
连接	通道1: Ch 1+/-	通道2和3: Ch 2 +/- a. Ch 3 +/-
操作值	(0)4...20mA或U <sub>N</sub> ...15V或 满足EN 50 227标准的限位开关; 不适用于变送器供电	(0)4...20mA或U <sub>N</sub> ...10V或 满足EN 50 227标准的限位开关; 不适用于变送器供电
输入	U <sub>m</sub> = 250 V	
保险丝额定值	I <sub>N</sub> =80mA延时	
输出电路	EEx ia IIC	
最大值根据EC 类型许可证	U <sub>0</sub> ≤ 17.2 V I <sub>0</sub> ≤ 110 mA P <sub>0</sub> ≤ 473 mW C <sub>0</sub> 360 nF/IIC · 2.1 μF/IIB L <sub>0</sub> 3mH/IIC · 12mH/IIB	≤ 12.6 V ≤ 49 mA ≤ 154 mW 1.15 μF/IIC · 74 μF/IIB 15mH/IIC · 56mH/IIB
串联电阻	R <sub>Lmax</sub> 190Ω	285Ω
负载阻抗	20mA时3.8V	20mA时5.7V
允许环境温度	-45 °C ≤ t <sub>a</sub> ≤ 60 °C T6	
外壳材料	压铸铝, 涂漆	
保护等级	IP 65根据IEC 529标准	

电气连接

3770型Ex d/Ex i现场隔离栅的各电流回路都连接到内部和外部等电位接地端子上。出于安全考虑,本质安全型电路必须连接到等电位接地系统上。等电位接地端子和等电位接地系统之间的导线应该尽可能地短。

所选择的现场隔离栅的接地方式必须与控制器或控制系统的模拟输出的接地方式保持一致,即通道1的阳极和阴极导体之间的连接导线(图2)或通道1的阴极导体(图3)必须连接到等电位接地系统上。

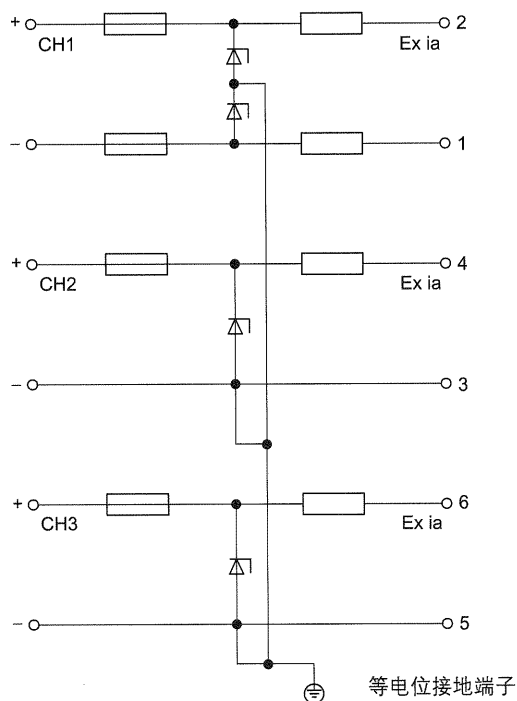


图2 · 3770-1310型的电路图  
通道1:通过连接导线接地

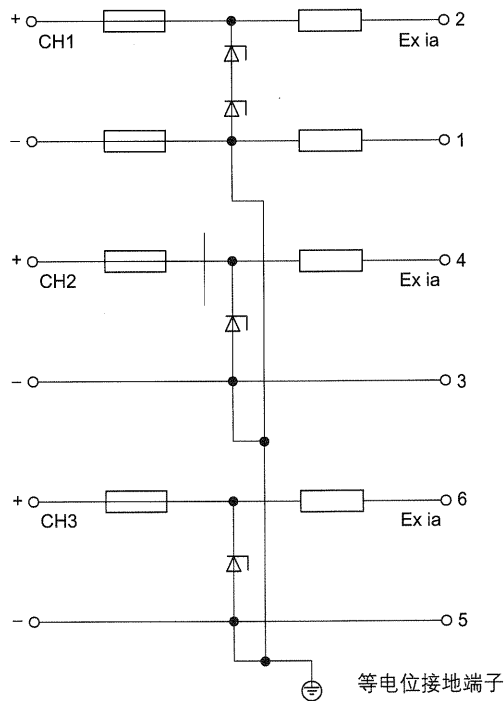


图3 · 3770-1410型的电路图  
通道1:通过阴极导体接地

### 电路图

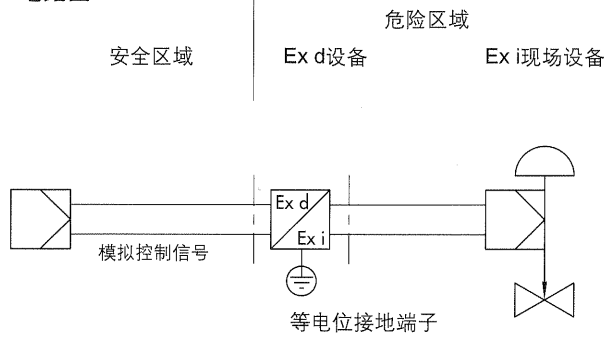


图3 · 现场隔离栅 (1个通道) 带定位器和气动调节阀

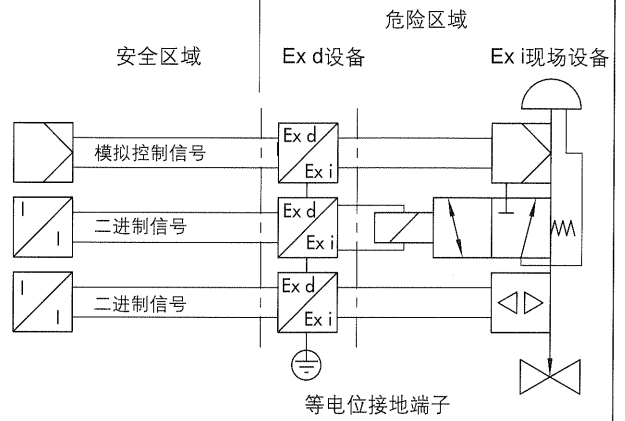
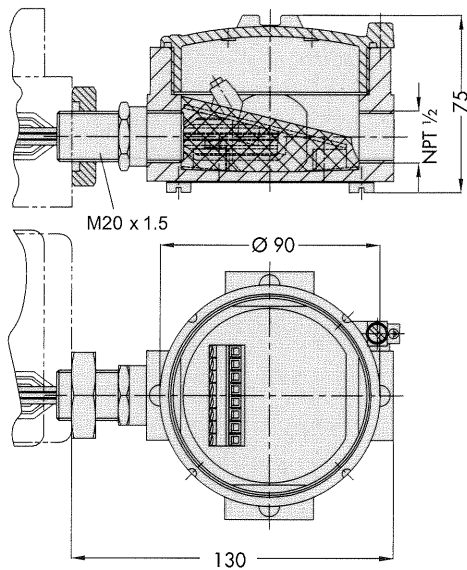


图4 · 现场隔离栅 (3个通道) 带定位器, 电磁阀, 和限位开关; 连接到气动调节阀上

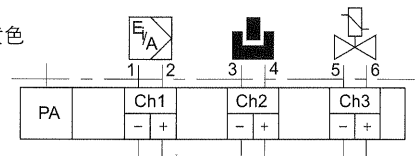
### 外形尺寸 mm



### 电气连接

输出带标记  
电缆末端 Ex i

绿色/黄色



接线盒  
Ex d

控制信号  
(0)4至20mA  
或隔离放大  
器根据EN 50 227  
标准或电磁阀  
最大15V

隔离放大器  
根据EN 50 227标准用  
于限位开关或电磁阀  
最大10V或(0)4至20mA

### 3770型现场隔离栅通过认证的防爆保护许可证

许可证类型	许可证号	日期	说明
EC类型许可证 第一次增补	PTB 98 ATEX 1025X	1998-06-08 2000-10-10	EEx d [ia] IIC T6 Ch1: 通过阴极导体接地