

Anwendung

Einfach- oder doppelt wirkender Stellungsregler zum Anbau an pneumatische Stellventile mit einer elektrischen Führungsgröße im Bereich von 4 bis 20 mA

Hübe von 5 bis 255 mm · Schwenkwinkel bis 120°

Kommunikationsfähig gemäß HART®-Feld-Kommunikations-Protokoll. Einsatz unter Zündschutzart **EEx ia**, **EEx n** oder **EEx d**.



Das mikroprozessorgesteuerte Gerät sichert eine vorgegebene Zuordnung von der Ventilstellung zum Stellsignal. Es vergleicht das Stellsignal einer Steuer- oder Regeleinrichtung im Bereich von 4 bis 20 mA mit dem Hub eines Stellventils und steuert als Ausgangsgröße einen pneumatischen Stelldruck aus.

Es eignet sich zum Anbau an Hub- und Schwenkantriebe.

Der Stellungsregler Typ 3780 ist mit einer Schnittstelle für das HART®-Feld-Kommunikations-Protokoll ausgestattet. Dies ermöglicht den Anschluss an einen PC oder ein HART®-konformes Handterminal zur bidirektionalen Kommunikation.

Mit der SAMSON-Bedienoberfläche TROVIS-VIEW und einem gerätespezifischen Programm-Modul wird der Stellungsregler konfiguriert und parametrierbar. Die Bedienung ist aber auch mit anderen geeigneten Programmpaketen möglich.

Ausführung für explosionsgefährdete Betriebsstätten in Zündschutzart "Eigensicherheit EEx ia IIC T6", "EEx n" für Zone 2 oder in Verbindung mit der Feldbarriere Typ 3770 "druckfeste Kapselung EEx d".

Die digitale Datenverarbeitung bietet gegenüber herkömmlichen Geräten folgende Vorteile:

- Automatische Einstellung von Nullpunkt und Spanne während eines Initialisierungslaufes
- Selbsttätige Erkennung von Fehlern in Antrieb und Pneumatik
- Bewegungsrichtung über Softwarefunktionen wählbar und unabhängig von der Einbaulage
- Kennlinien einstellbar
- Einfache Änderung von Regelparametern auch während des Betriebs
- Überwachungs- und Diagnosefunktionen, wie z. B. Selbsttest-Funktionen für Störmeldeausgang, Software-Grenzkontakte und Stellungsmelder; Aufsummierung der Ventilhübe (Wegintegral)
- Unterstützt die erweiterte Ventildiagnose mit der Software TROVIS EXPERT
- Ständige Überwachung des Nullpunktes
- Minimierter Eigenluftverbrauch
- Netzausfallsichere Speicherung aller Parameter im EEPROM
- Wahlweise mit einer Zwangsentlüftung, die bei Wegfall des externen Signals über das Schaltventil (Bild 4, Pos. 4) den Antrieb entlüftet. Das Stellventil fährt in die Sicherheitsstellung. Die Funktion kann über einen Hardware-Schalter aktiviert werden.



Bild 1 · Stellungsregler mit HART®-Kommunikation Typ 3780



Bild 2 · Ex d-Stellungsregler mit Feldbarriere Typ 3770



Schreibschutzschalter

Bild 3 · Stellungsregler Typ 3780 mit geöffnetem Gehäuse

Wirkungsweise

Der Hub des Stellgliedes wird über den berührungsfreien induktiven Wegaufnehmer (1) aufgenommen und über einen Umformer dem Mikrocontroller (2) zugeführt. Dieser vergleicht den Hub mit dem Sollwert und steuert bei einer Regelabweichung die zwei pneumatischen 2/2-Wege-Schaltventile (3, 4) an. Die Schaltventile be- (3) oder entlüften (4) über entsprechende Verstärker je nach Regelabweichung den pneumatischen Antrieb.

Ein zweiter Mikrocontroller (5) übernimmt die Kommunikation nach dem HART®-Feld-Kommunikations-Protokoll. Das frequenzmodulierte Signal (FSK) für die Kommunikation wird dem elektrischen Einheitsstromsignal überlagert.

Mit dem Softwarepaket TROVIS-VIEW werden alle erforderlichen Parameter eingestellt, ausgewählt und in den Stellungsregler übertragen. Danach kann das Gerät unabhängig vom PC oder Handterminal arbeiten.

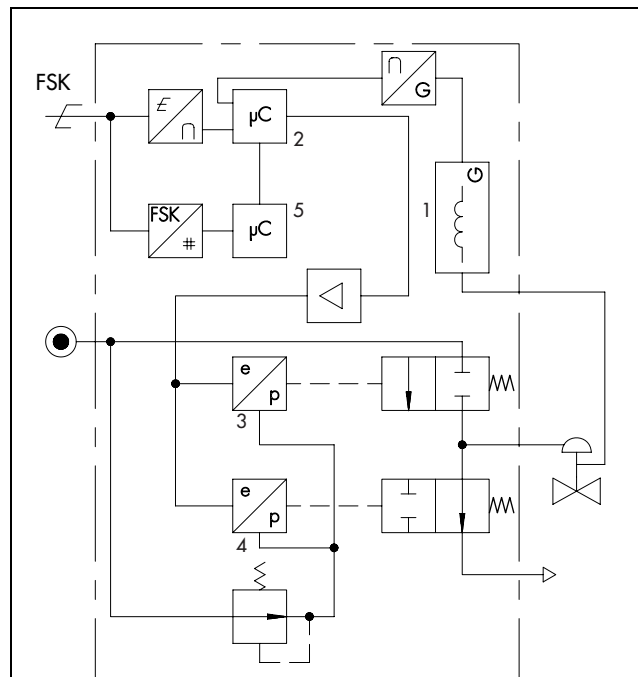
Der Stellungsregler hat standardmäßig einen Störmeldeausgang, der verschiedene Fehler und Meldungen signalisieren kann.

Mit einem Schreibschutzschalter an der Deckelinnenseite lässt sich ein versehentliches Überschreiben der gespeicherten Konfiguration verhindern.

Zusätzliche Ausstattung

Die Funktionen des Stellungsreglers können auf Wunsch erweitert werden

- mit zwei induktiven Grenzkontakten (Schlitzinitiatoren) oder zwei Softwaregrenzkontakten (Die Softwaregrenzkontakte werden über das Programm eingestellt.),
- mit einem analogen Stellungsmelder, der unabhängig vom Eingangssignal die Ventilstellung in ein analoges Ausgangssignal wandelt (Wirkrichtung softwaremäßig einstellbar).



- | | |
|---------------------------|------------------------------|
| 1 induktiver Wegaufnehmer | 4 Schaltventil |
| 2 Mikrocontroller | 5 Mikrocontroller |
| 3 Schaltventil | FSK Signal für Kommunikation |

Bild 4 · Wirkbild des Stellungsreglers Typ 3780

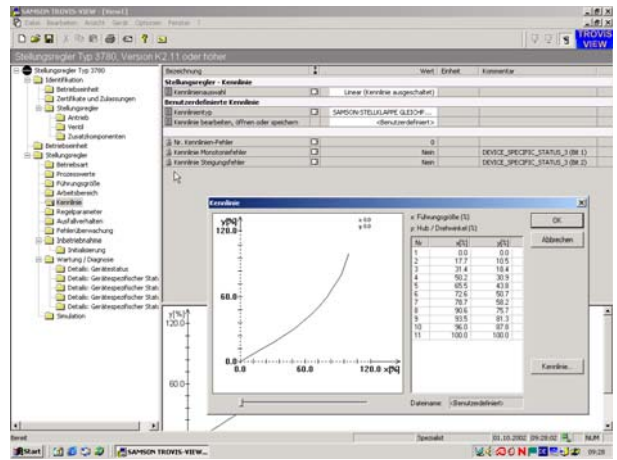


Bild 5 · Anzeige in SAMSON-Bedienoberfläche TROVIS-VIEW "Benutzerdefinierte Kennlinie"

Tabelle 1 · Technische Daten

Hub Direktanbau an Typ 3277 Anbau nach IEC 60 534-6 (NAMUR):	einstellbar 5 bis 30 mm 5 bis 255 mm oder bei Schwenkantrieben 30 bis 120°
Führungsgröße w Mindeststrom Bürdenspannung	Signalbereich 4 bis 20 mA · Spanne 4 bis 16 mA · Zerstörgrenze 500 mA 3,6 mA ≤ 10,8 V (540 Ω bei 20 mA)
Hilfsenergie	Zuluft 1,4 bis 6 bar (20 bis 90 psi) Luftqualität nach ISO 8573-1 Ausgabe 2001: max. Teilchengröße und -dichte: Klasse 2 · Ölgehalt: Klasse 3 Drucktaupunkt: Klasse 3 oder mindestens 10 K unter der niedrigsten zu erwartenden Umgebungstemperatur.
Stelldruck (Ausgang)	0 bar bis zur Höhe des Zuluftdruckes
Kennlinie Abweichung	einstellbar linear/ gleichprozentig/ invers gleichprozentig/frei programmierbar ≤ 1 %
Totzone	einstellbar von 0,1 bis 10 %, Vorgabe 0,5 %
Auflösung	≤ 0,05%
Laufzeit	bis 75 s, für Abluft und Zuluft getrennt einstellbar
Bewegungsrichtung	umkehrbar, Einstellung softwaremäßig
Luftverbrauch	zuluftunabhängig < 90 l _n /h
Luftlieferung	Antrieb belüften bei Δp = 6 bar: 9,3 m _n ³ /h · bei Δp = 1,4 bar: 3,5 m _n ³ /h Antrieb entlüften bei Δp = 6 bar: 15,5 m _n ³ /h · bei Δp = 1,4 bar: 5,8 m _n ³ /h
Zulässige Umgebungstemperatur	-20 bis 80 °C · -40 bis 80 °C mit Kabelverschraubung Metall Geräte mit Stellungsrückmeldung nur -20 bis 80 °C Für Ex-Geräte gelten zusätzlich die Werte der EG-Baumusterprüfbescheinigung lt. Tabelle 3.
Temperatureinfluss	≤ 0,15 %/10 K
Hilfsenergieeinfluss	keiner
Rüttel einfluss	keiner bis 250 Hz und 4 g
Explosionsschutz	⊕ II 2 G EEx ia IIC T6 / II 2D IP 65 T 80 °C oder ⊕ II 3 G EEx nA II T6 / II 3 D IP 65 T 80 °C
Schutzart	IP 65 durch beigelegtes Filter-Rückschlagventil
Elektromagnetische Verträglichkeit	Anforderungen nach EN 61000-6-2, EN 61000-6-3 und NAMUR-Empfehlung NE 21 erfüllt
Elektrische Anschlüsse	1 Kabelverschraubung M20 x 1,5 für Klemmbereich 5 bis 13 mm · Zweite Gewindebohrung M20 x 1,5 zusätzlich vorhanden · Schraubklemmen für Drahtquerschnitte von 0,2 bis 2,5 mm ²
Störmeldeausgang	zum Anschluss an Schaltverstärker nach EN 60 947-5-6 · Zerstörgrenze 16 V
Zwangsentlüftung Eingang K _V -Wert Zerstörgrenze	über internen Schalter aktivierbar 6 bis 24 V DC · R _i ca. 6 kΩ bei 24 VDC (spannungsabhängig) Schaltpunkt für 1-Signal bei ≥ 3 V · Schaltpunkt für 0-Signal nur bei 0 V 0,17 45 V
Gewicht	ca. 1,3 kg
Kommunikation	
Hard- und Softwarevoraussetzungen	SAMSON-Bedienoberfläche TROVIS-VIEW (vgl. Typenblatt T 6661) · Handterminal z.B. Typ 375 von Emerson Process Management · DTM nach Spezifikation 1.2 · Integration in weitere Bedienoberflächen vorhanden.
Datenübertragung	HART®-Feld-Kommunikations-Protokoll Impedanz im HART®- Frequenzbereich: Empfangen 350 bis 450 Ω, Senden ca. 115 Ω
Softwarefunktionen	automatische Inbetriebnahme; Einstellung von Kennlinie, Bewegungsrichtung, Führungsgrößenbereich und Stellzeit; Begrenzung des Hubbereiches; Überlappungskorrektur; automatische Nullpunktüberprüfung; Störmeldungen; Wegintegral; Diagnosemeldungen; Geräteinformationen; netzausfallsichere Speicherung von Daten; Testfunktionen; Protokollierung mittels IBIS
Zusatzausstattung	
Induktive Grenzkontakte	zum Anschluss an Schaltverstärker nach EN 60 947-5-6, zwei induktive Schlitzinitiatoren Typ SJ 2 SN
Softwaregrenzkontakte	zum Anschluss an Schaltverstärker nach EN 60 947-5-6, zwei konfigurierbare Grenzwerte Schalthysterese 1 %
Analoger Stellungsmelder Ausgang Kennlinie Hysterese Arbeitsbereich Hilfsenergie Zulässige Bürde Auflösung HF-Einfluss Hilfsenergieeinfluss Temperatureinfluss	Zweileiter-Messumformer 4 bis 20 mA ; Wirkrichtung umkehrbar linear (Abweichung ≤ 1%, zzgl. Einfluss mechanischer Anlenkung bei NAMUR-Anbau ≤ 0,3 % -10 bis +114 % 12 bis 35 V DC $R_B = \frac{U_S - 12V}{20mA}$ ≤ 0,05 % < 2 % bei f = 50 bis 80 MHz keiner wie Stellungsregler

Tabelle 2 · Werkstoffe

Gehäuse	Aluminium-Druckguss, chromatiert und kunststoffbeschichtet
Außenliegende Teile	korrosionsfester Stahl 1.4571 und 1.4301

Tabelle 3 · Für den explosionsgeschützten Typ 3780-1.... gelten zusätzlich folgende Daten

Zulässige Höchstwerte für	Signalstromkreis	Stellungsmelder	Zwangsentlüftung	induktive Grenzkontakte Typ 3780-12		Software-Grenzkontakte Typ 3780-13	Störmeldeausgang
U _i	28 V			16 V	16 V	20 V	
I _i	115 mA			52 mA	25 mA	60 mA	
P _i	1 W		0,5 W	169 mW	64 mW	250 mW	
C _i	5,3 nF		vernachlässigbar klein	60 nF	60 nF	5,3 nF	
L _i	45 µH	vernachlässigbar klein		200 µH	200 µH	vernachlässigbar klein	
Umgebungstemperaturbereiche in °C							
Temperaturklasse	T6		T5		T4		
Signalstromkreis Zwangsentlüftung Störmeldeausgang Software-Grenzkontakte	-40 bis 60 °C		-40 bis 70 °C		-40 bis 80 °C		
Induktive Grenzkontakte bei	I _i = 52 mA	-40 bis 45 °C		-40 bis 60 °C		-40 bis 75 °C	
	I _i = 25 mA	-40 bis 60 °C		-40 bis 80 °C		-40 bis 80 °C	
Stellungsmelder	-20 bis 60 °C		-20 bis 70 °C		-20 bis 80 °C		

Zusammenstellung der erteilten Ex-Schutz-Zulassungen für Typ 3780

Zulassungstyp	Zulassungsnummer	Datum	Bemerkungen
EG-Baumusterprüfbescheinigung 1. Ergänzung 2. Ergänzung	PTB 00 ATEX 2038	03.05.2000 10.10.2000 14.01.2004	⊕ II 2G EEx ia IIC T6; 3,3 V-Ausführung EMV-Überarbeitung II 2D IP 65 T 80 °C, Zone 21; Typ 3780-1
Konformitätsaussage 1. Ergänzung	PTB 02 ATEX 2033 X	05.04.2002 14.01.2004	⊕ II 3G EEx nA II T6, Zone 2 II 3D IP 65 T 80 °C, Zone 22; Typ 3780-8
FMRC-Zulassung Revision	OD6A3.AX	25.02.1998 20.02.2002	Class I, II, III; Div. 1, Gr. A-G; NEMA Type 4X Cl. I, Div. 2, Gr. A, B, C, D; 3,3 Volt-Ausführung; Typ 3780-3
CSA-Zulassung	LR 54227-29 1181233	14.08.1998 15.04.2002	Cl. I, Div. 1; Gr. A, B, C, D; Type 4 Enclosure Class 1, Zone 0, Ex ia IIC T6; 3,3 V-Ausführung; Typ 3780-3
GOST-Zulassung	2002.C299	26.12.2002	1 Ex ia IIC T6 X, gültig bis 01.01.2008; Typ 3780-1
AUS-Zulassung	AUS Ex 3621 X	18.07.2000	Ex ia IIC T6, Zone 0; 5 V-Ausführung Ex n IIC T6, Zone 2; Typ 3780-6
JIS-Zulassung	C 15863	Mai 2002	Ex ia IIC T6; 3,3 V-Ausführung; Typ 3780-7

Die Prüfbescheinigungen sind in der Einbau- und Bedienungsanleitung enthalten oder können angefordert werden.

EEx d-Zulassungen für die Feldbarriere Typ 3770 entnehmen Sie bitte dem Typenblatt T 8379.

Elektrischer Anschluss

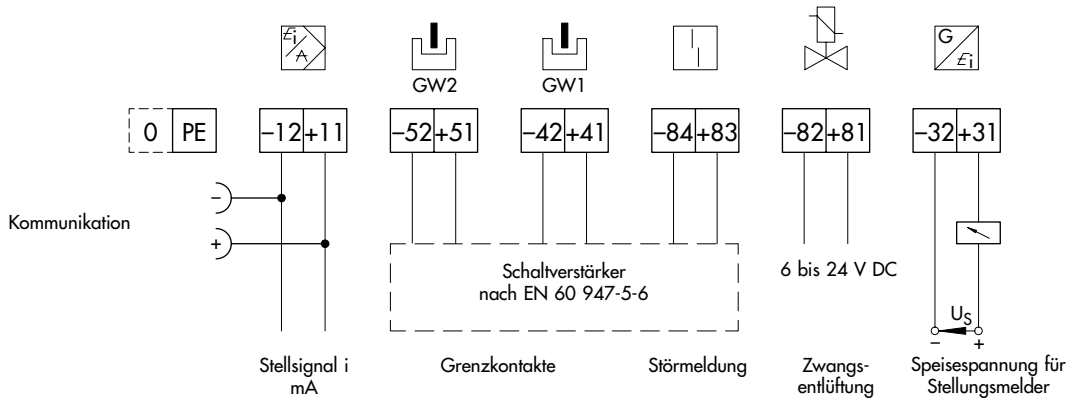


Bild 6 · Elektrischer Anschluss für Stellungsregler Typ 3780 incl. Zusatzausstattung

Anschluss des Stellungsreglers

Der Stellungsregler Typ 3780 kann als Einzelgerät (Punkt-zu-Punkt-Betrieb), im Multidrop-Betrieb oder über Multiplexer betrieben werden. Die Anschaltung erfolgt entsprechend den Bildern 7 bis 9.

Die Trennverstärker in explosionsgeschützter Ausführung (4) werden nur bei Einsatz von Typ 3780 im explosionsgefährdeten Bereich benötigt.

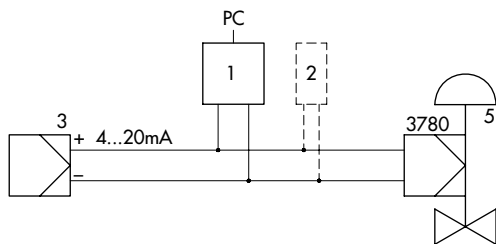


Bild 7 · Punkt-zu-Punkt-Betrieb des Typs 3780

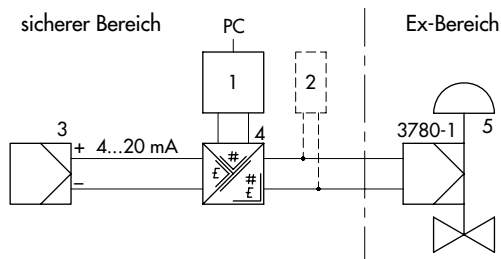


Bild 8 · Punkt-zu-Punkt-Betrieb des Typs 3780-1 im explosionsgefährdeten Bereich

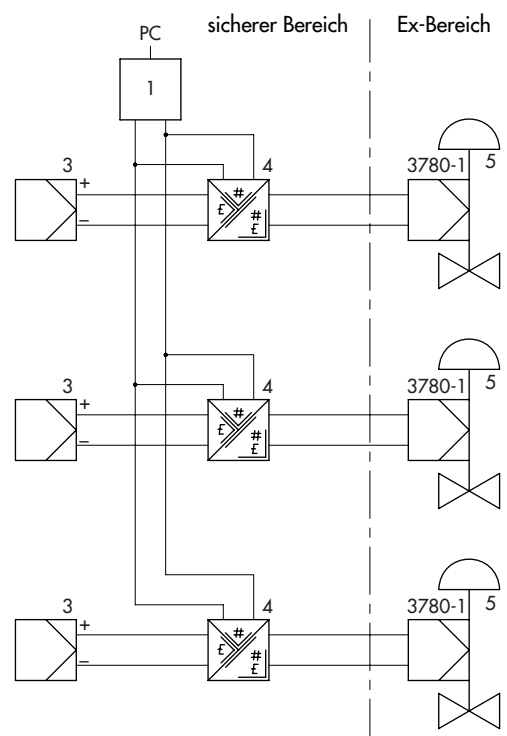


Bild 9 · Kommunikation über Multiplexer am Beispiel FSK-Bus

- | | |
|--|---|
| 1 FSK-Modem | 4 Trennverstärker in explosionsgeschützter Ausführung |
| 2 Handterminal (in explosionsgeschützter Ausführung) | 5 Stellventil |
| 3 Regler/Leitstation | |

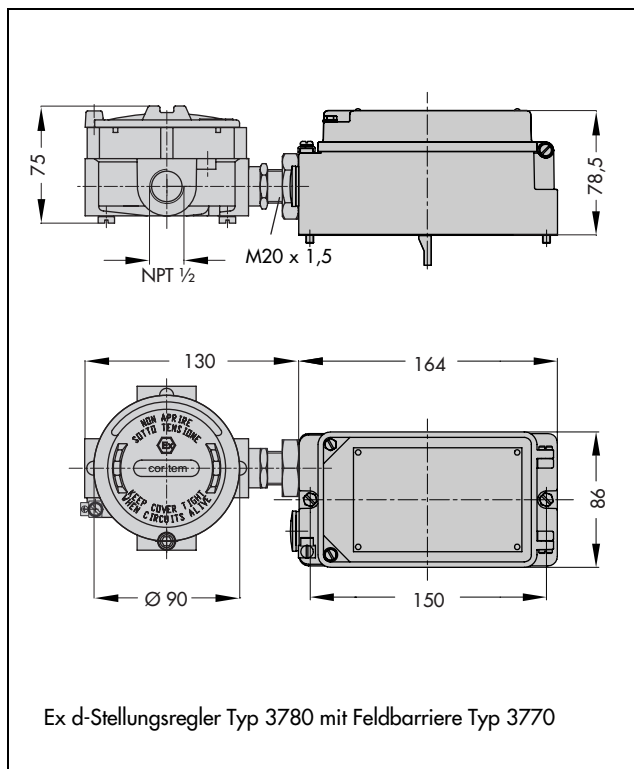
Anbau des Stellsreglers Typ 3780

Der Stellsregler Typ 3780 kann mit einem Verbindungsblock direkt an den Antrieb Typ 3277 montiert werden. Bei den Antrieben mit Sicherheitsstellung "Antriebsstange durch Federkraft ausfahrend" und Typ 3277-5 (120 cm²) wird der Stelldruck durch eine interne Bohrung im Antriebsjoch auf den Antrieb geführt. Bei den Antrieben mit Sicherheitsstellung "Antriebsstange durch Federkraft einfahrend" und Antriebsflächen ab 240 cm² wird der Stelldruck über eine vorgefertigte äußere Rohrverbindung in den Antrieb geleitet.

Mit einer Adapterplatte ist das Gerät auch entsprechend IEC 60534-6-1 (NAMUR-Empfehlung) anbaubar. Die Montage-seite am Stellventil ist frei wählbar.

Für den Anbau an den Schwenkantrieb Typ 3278 oder andere Schwenkantriebe gemäß VDI/VDE 3845 wird ein Zwischenstück benötigt. Die Drehbewegung des Antriebs wird über eine Kurvenscheibe in eine Hubbewegung umgewandelt. Die Kurvenscheibe ist für Winkel von 0 bis 90° oder 0 bis 120° geeignet. Die Kennlinie wird softwaremäßig eingestellt.

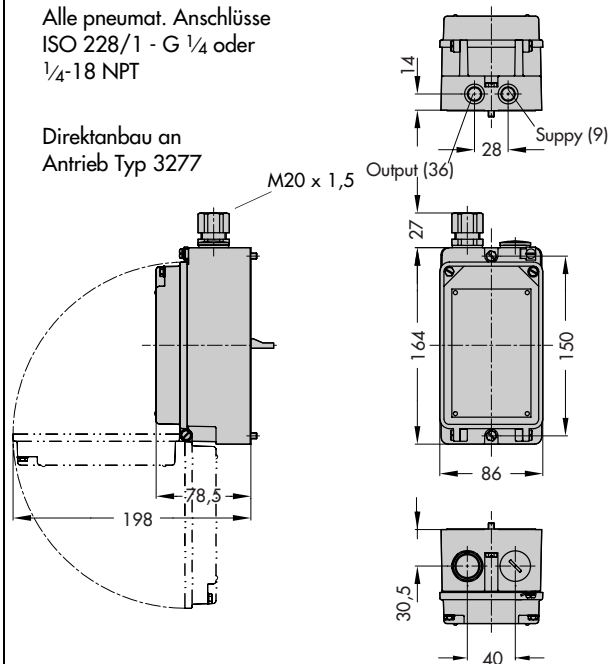
Für doppelt wirkende federlose Antriebe wird ein Umkehrverstärker für den zweiten gegenläufigen Stelldruck benötigt.



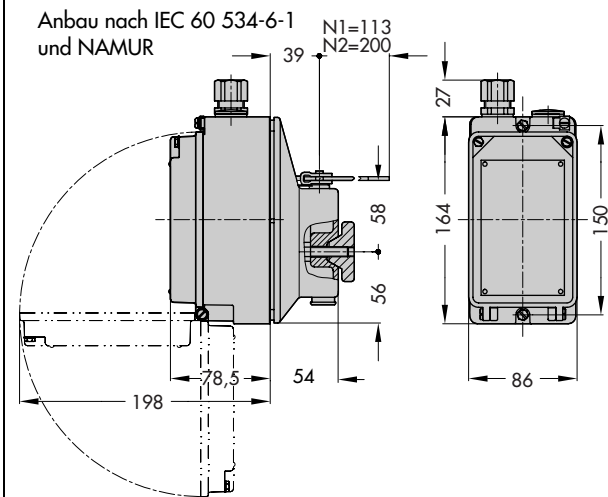
Maße in mm

Alle pneumat. Anschlüsse
ISO 228/1 - G 1/4 oder
1/4-18 NPT

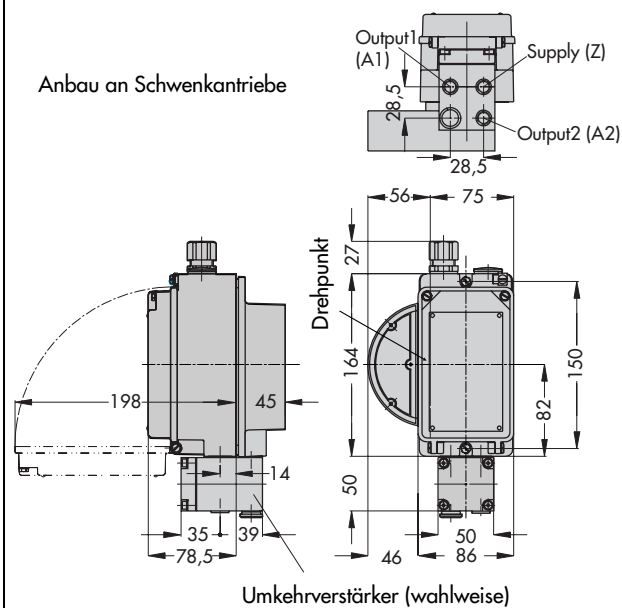
Direktanbau an
Antrieb Typ 3277



Anbau nach IEC 60 534-6-1
und NAMUR



Anbau an Schwenkantriebe



Artikelcode

Stellungsregler	Typ 3780-	x	x	x	x	x	2	1	0	0	0	0	0
Ex-Schutz													
ohne		0											
⊕ II 2 G EEx ia IIC T6 nach ATEX		1											
FM/CSA Ex ia		3											
Australien Ex (Zone 0 und Zone 2)		6	0/3										
JIS Japan		7	0/3										
⊕ II 3 G EEx nA II T6 nach ATEX		8											
Grenzkontakte													
ohne			0										
2 x induktiv			2										
2 x Software			3										
Zwangsentlüftung													
ohne				0									
mit				1									
Stellungsmelder													
ohne							0						
4 ... 20 mA							1						
Pneumatische Anschlüsse													
1/4-18 NPT												1	
ISO 228/1 - G 1/4													2

Bestelltext

Stellungsregler mit HART®-Kommunikation
 Typ 3780-..... (vgl. Artikelcode)

evtl. Bedienoberfläche TROVIS-VIEW
 FSK-Modem

Manometer für
 Stelldruckanzeige ohne/mit

für Geräte mit Grenzkontakten:
 Steuerfahne ausgetaucht Kontakt geschlossen/
 Steuerfahne eingetaucht Kontakt geöffnet

Anbau an Antrieb Typ 3277:
 Antriebsgröße 120/ 240/ 350/ 700 cm²

Sicherheitsstellung
 Antriebsstange ausfahrend/einfahrend

Anbau nach IEC 60534-6-1 (NAMUR)
 Hub ... mm
 ggf. Stangendurchmesser ... mm
 ggf. Stelldruckdrosseln bei Antrieben mit kleinem Hubvolumen

Anbau an Schwenkantriebe:
 Typ 3278, Antriebsgröße 160/ 320 cm²

Anbau an einfach oder doppelt wirkende Schwenkantriebe
 nach VDI/VDE 3845
 ggf. Stelldruckdrosseln bei Antrieben mit kleinem Hubvolumen

Technische Änderungen vorbehalten.



SAMSON AG · MESS- UND REGELTECHNIK
Weismüllerstraße 3 · D - 60314 Frankfurt am Main
Telefon: 069 4009-0 · Telefax: 069 4009-1507
Internet: <http://www.samson.de>

T 8380