

Applicazioni

Posizionatore elettropneumatico a semplice o doppio effetto, per installazione su valvole pneumatiche di regolazione con un segnale elettrico standard in ingresso compreso tra 4 e 20 mA. Strumento capace di comunicare secondo il protocollo di comunicazione da campo HART®.

Per corse nominali da 7.5 a 120 mm e angoli di rotazione fino a 120°



Il posizionatore elettropneumatico regolato da microprocessore assicura una coordinazione prefissata tra posizione dell'asta della valvola (variabile di regolazione x) e segnale elettrico in ingresso fornito dal regolatore (variabile di riferimento w). Confronta il segnale di riferimento 4÷20 mA in ingresso ricevuto dallo strumento di regolazione con la corsa della valvola e, secondo il confronto, produce il segnale pneumatico di pressione in uscita corrispondente p_{st} (variabile di uscita y). L'uscita dal posizionatore costituisce il segnale in ingresso all'attuatore.

Adatto per attacco sia ad attuatori lineari che rotativi (rotazione parziale).

Il posizionatore HART Tipo 3780 è dotato di un'interfaccia conforme al Protocollo Comunicazioni da Campo **HART®** (Highway Addressable Remote Transducer), che permette il collegamento a PC o a terminale manuale (configuratore) HART® per comunicazione bidirezionale dei dati. Il programma operativo IBIS (Intelligent Operating Information System) risponde agli standard dell'interfaccia del menu dell'utente secondo VDI/VDE 2187. Questo posizionatore HART può funzionare con altri pacchetti di programma, purchè adatti.

Questa caratteristica di processo digitale offre i seguenti vantaggi rispetto ai posizionatori convenzionali:

- Taratura automatica dello zero e del campo all'inizializzazione del posizionatore
- Rilevazione automatica degli errori nell'attuatore o nel sistema pneumatico
- Scelta della direzione dell'azione tramite funzioni software e perciò indipendentemente dalla posizione di montaggio
- Selezione della caratteristica
- Facile modifica dei parametri di regolazione, anche durante il funzionamento
- Funzioni di monitoraggio e diagnostica quali, per esempio, funzioni di auto-test per l'uscita segnalazione guasti, finecorsa software e indicatore di posizione; sommatoria della corsa valvola (corsa integrale)
- Taratura e monitoraggio continui dello zero
- Consumo dell'aria minimizzato
- Memorizzazione permanente di tutti i parametri in EEPROM non volatile (protetta in mancanza di corrente)

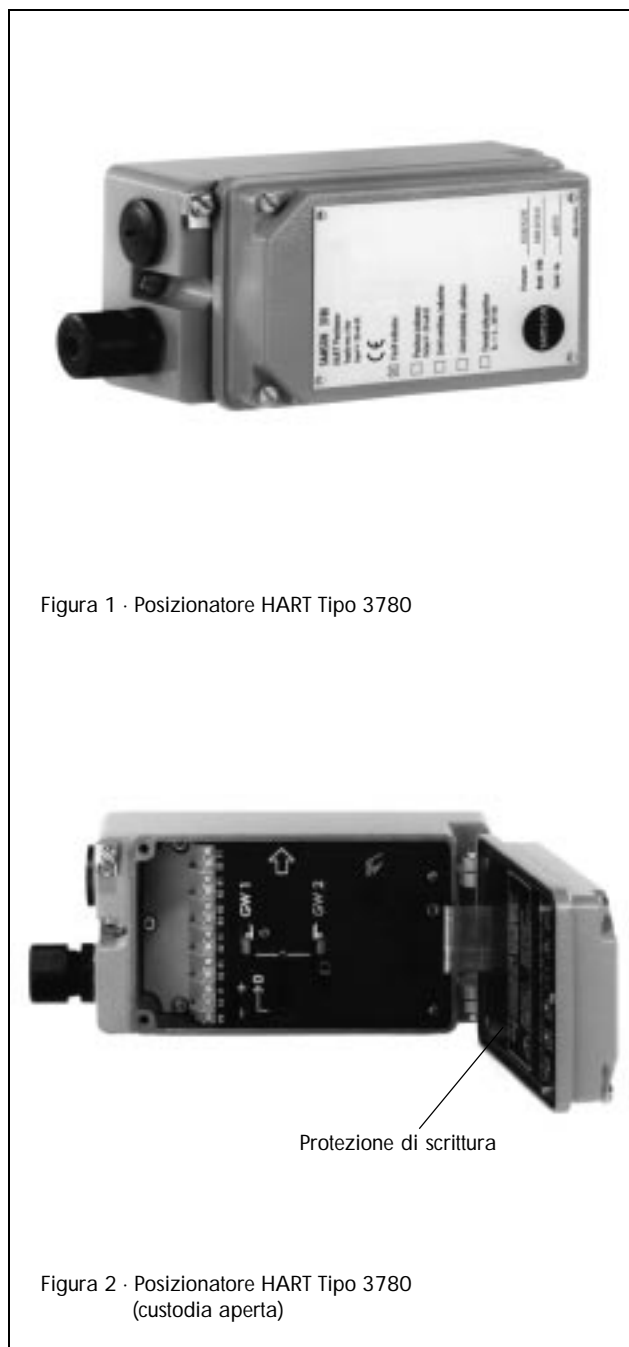


Figura 1 - Posizionatore HART Tipo 3780

Figura 2 - Posizionatore HART Tipo 3780 (custodia aperta)

Funzionamento (Figure 3 e 4)

La corsa dell'elemento finale di regolazione viene rilevata dal misuratore induttivo senza contatto (1) e trasmesso al microcontroller (2) attraverso un convertitore. Nel microcontroller, la corsa viene confrontata al setpoint, e le due valvole pneumatiche a 3/2 vie (3, 4) vengono attivate ogni volta che si verifica uno scostamento, cioè un errore, secondo il quale, queste valvole aggiungeranno (3) o scaricheranno aria (4) dall'attuatore pneumatico tramite i relativi amplificatori (boosters).

Un secondo microcontroller (5) gestisce la comunicazione secondo il Protocollo HART®. Il segnale FSK (Frequency Shift Keying) utilizzato per la comunicazione, viene sovrapposto al segnale elettrico standard.

Il pacchetto di software IBIS permette la taratura e la selezione di tutti i parametri richiesti e li trasferisce al posizionatore che, di conseguenza, riesce ad operare indipendentemente dal PC o dal terminale manuale.

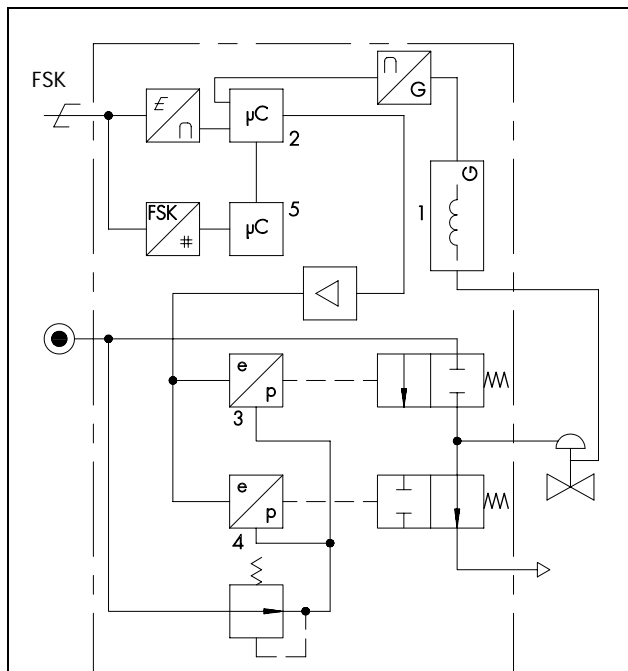
Quale caratteristica standard, il posizionatore è dotato di un'uscita segnalazione guasti utilizzata per segnalare diversi errori ed altri messaggi relativi.

Un interruttore di blocco posto all'interno del coperchio protegge le configurazioni memorizzate da sovrascritture involontarie.

Accessori

Per ampliare le funzioni del posizionatore sono disponibili:

- Due finecorsa induttivi (di prossimità) o due contatti di software (questi ultimi, vengono impostati tramite programma)
- Un trasmettitore analogico di posizione che, indipendentemente dal segnale di riferimento in ingresso, converte la posizione dell'asta della valvola in un segnale analogico in uscita (la direzione dell'azione può essere configurata tramite il software)
- Un'azione di disaerazione forzata di sicurezza che, in caso di assenza o perdita del segnale esterno, provoca la disaerazione dell'attuatore tramite le valvole a 3/2 vie (4). Così, la valvola di regolazione viene forzata nella sua prefissata posizione di sicurezza.



- | | | | |
|---|----------------------------------|-----|---|
| 1 | Misuratore induttivo della corsa | 4 | Elettrovalvola |
| 2 | Microcontroller | 5 | Microcontroller |
| 3 | Elettrovalvola | FSK | Segnale Frequency Shift Keying per la comunicazione |

Figura 3 · Diagramma funzionale del Posizionatore HART Tipo 3780

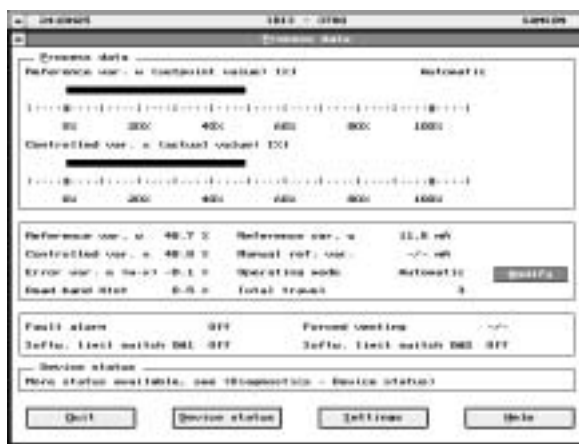


Figura 4 · Indicazione dei valori di processo con il pacchetto di programma IBIS (Intelligent Operating and Information System)

Tabella 1 · Dati Tecnici

Corsa Montaggio con Tipo 3277: Montaggio secondo DIN IEC 534 (NAMUR):	Tarabile da 7.5 a 30 mm da 7.5a 120 mm o da 30 a 120° con attuatori rotativi
Segnale guida in ingresso w Corrente minima Tensione di carico	Campo del segnale 4 ÷ 20 mA, ampiezza 4 ÷ 16 mA 3.6 mA ≤ 10.8 V (corrisponde a 540 Ω a 20 mA)
Aria di alimentazione	Da 1.4 a 6 bar (da 20 a 90 psi)
Segnale pneumatico di pressione in uscita	Da 0 bar al valore della pressione dell'aria di alimentazione
Caratteristica	Regolabile: lineare/equipercentuale/equipercentuale inversa/programmabile dall'utente Scostamento dalla caratteristica ≤1 %
Banda morta	Regolabile da 0.1 a 10%, predefinita 0.5%
Risoluzione	≤ 0.05%
Tempo di corsa	Regolabile separatamente per aria di scarico e di alimentazione fino a 240 s
Direzione dell'azione	Reversibile, selezione tramite software
Consumo d'aria	Indipendente dall'aria di alimentazione < 90 l _n /h
Portata d'aria	Aerazione attuatore
	Disaerazione attuatore
Temperatura ambiente ammessa	Per p = 6 bar: 9.3 m _n ³ /h, a p = 1.4 bar: 3.5 m _n ³ /h Per p = 6 bar: 15.5 m _n ³ /h, a p = 1.4 bar: 5.8 m _n ³ /h
Influenza della temperatura	Da -20 a 60 °C; campi di temperatura più ampi, a richiesta
Influenza dell'alimentazione	≤ 0.15 %/10 K
Influenza dell'alimentazione	Nessuna
Effetto della vibrazione	Nessuno fino a 250 Hz e 4 g
Protezione Ex	EEx ia IIC T6 (vedere Tabella 3)
Grado di protezione	IP 54, (IP 65, versione speciale)
Compatibilità elettromagnetica	Conforme alle norme EN 50081/50082
Peso	1.3 kg ca.
Uscita segnalazione di guasto	Per collegamento a convertitore di segnale NAMUR secondo DIN 19 234
Comunicazione	
Premesse hardware	Pacchetto programma IBIS: PC compatibile XT o AT da MS DOS 3.2 o più recente con modem FSK (RAM ≥ 580 kByte) o terminale manuale, p.es. Tipo 275 della Fisher Rosemount
Trasmissione dati	Protocollo di comunicazione da campo HART® Impedenza nel campo di frequenza HART: Ricevere da 350 a 450 Ω, Inviare ca. 115 Ω
Premesse software per:	PC: pacchetto di programma IBIS · Terminale manuale: Descrizione strumento per Tipo 3780
Funzioni software	Start-up automatico; taratura di: caratteristica, direzione dell'azione, campo del segnale guida in ingresso e tempo di corsa; limitazione del campo della corsa; correzione della sovrapposizione; correzione automatica dello zero; allarmi di guasto; corsa totale della valvola (corsa integrale); messaggi di diagnostica; informazioni dell'apparecchio; memorizzazione non volatile dei dati; funzioni di test; protocollazione tramite IBIS
Accessori	
Finecorsa induttivi	Per collegamento a convertitore di segnale NAMUR secondo DIN 19 234, due iniziatori a fessura Tipo SJ 2 SN
Finecorsa software	Per collegamento a convertitore di segnale NAMUR secondo DIN 19 234 due valori limite configurabili
Posizionatore analogico Uscita Caratteristica Isteresi Ondulazione del segnale DC Campo di lavoro Alimentazione Carico ammesso Risoluzione Influenza dell'alta frequenza Influenza dell'energia ausiliaria Influenza della temperatura	Trasmettitore a 2 fili Da 4 a 20 mA ; direzione dell'azione reversibile Lineare (deviazione ≤ 1%, influenza della flessione meccanica per attacco NAMUR inclusa ≤ 0.3 % 0.6 % a 28 Hz/IEC 381 T1 Da -10 a +114 % Da 12 a 35 V DC $R_B = \frac{U_S - 12 V}{20 mA}$ ≤ 0.05 % < 2 % da 50 a 80 MHz nessuna come il posizionatore
Azione di disaerazione forzata di sicurezza Ingresso Valore K _V	Da 6 a 24 V DC, R _i ca. 6 kΩ, punto di intervento ca. 3 V 0.17

Tabella 2 · Materiali WN = Numero Materiale secondo DIN)

Custodia	Alluminio pressofuso, cromato e rivestito in materiale sintetico
Parti esterne	Acciaio inossidabile WN 1.4571 e WN 1.4301

Tabella 3 - Dati supplementari validi per il Posizionatore HART Tipo 3780-1.... versione con protezione Ex

	Circuito del segnale	Trasmettitore di posizione	Azione disaerazione forzata di sicurezza	Finecorsa induttivi Tipo 3780-12	Finecorsa software Tipo 3780-13	Uscita segnalazione guasti
U ₀	28 V			15.5 V	20 V	
I _k	115 mA			52 mA	60 mA	
P	1 W		500 mW	169 mW	250 mW	
C _i	5.3 nF		Trascurabile	40 nF	5.3 nF	
L _i	Trascurabile			60 μH	Trascurabile	
Temperatura ambiente ammessa	Tipo 3780-1: Da -20 a +60 °C Campi più ampi a richiesta					

Certificazioni Ex per posizionatore HART Tipo 3780-1 HART

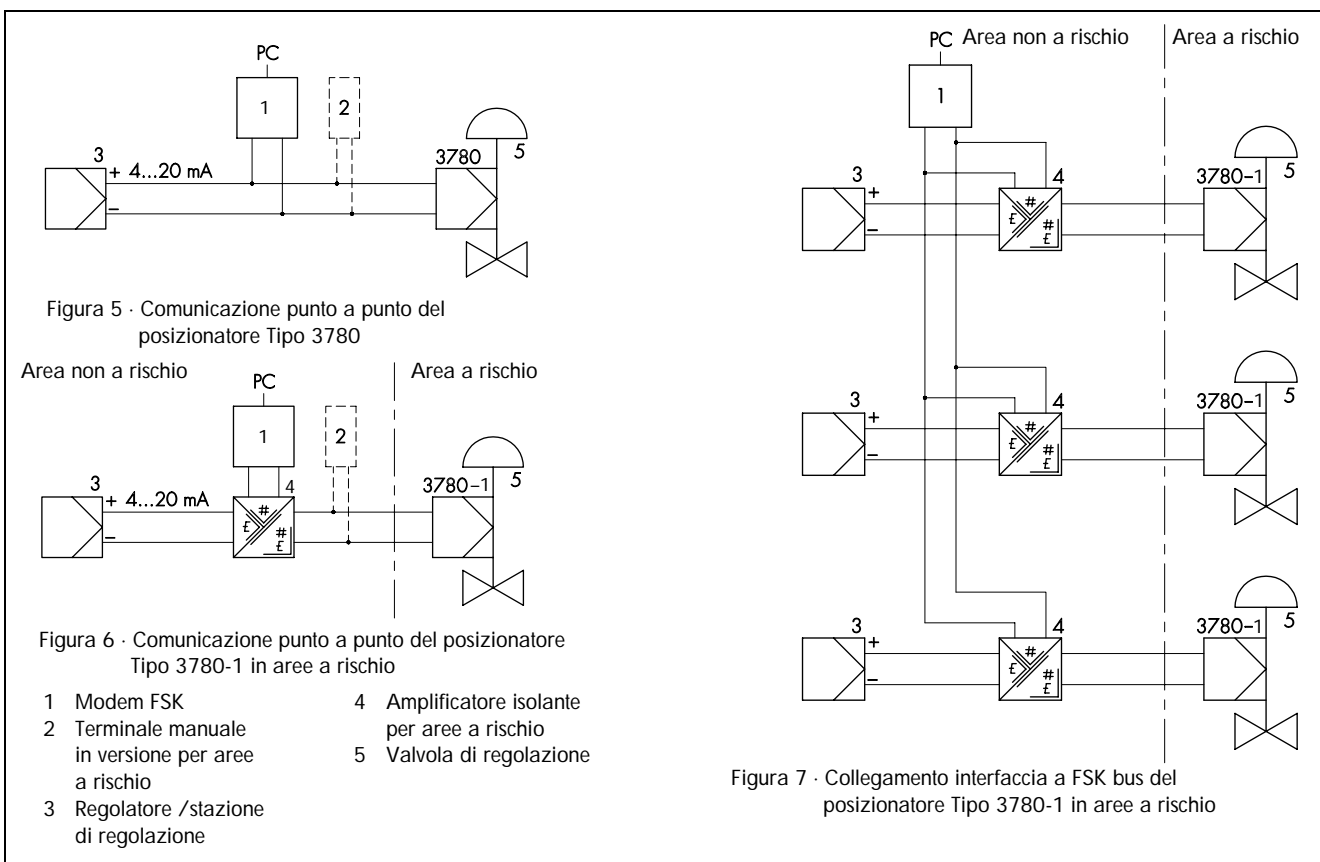
Tipo di Certificato	Numero del Certificato	Data	Note
Certificato di Conformità 1a Appendice	PTB nr.: Ex-94.C.4069	9.11.94 14.10.96	EEx ia IIC T6 Modifiche costruttive

I Certificati di Conformità sono inclusi nel "Manuale operativo e di montaggio" e sono disponibili a richiesta.

Connessione del posizionatore HART

(Figure 5 ÷ 7)

Il posizionatore HART tipo 3780 può essere utilizzato come singola unità (comunicazione punto a punto), in funzionamento multi-drop o con bus FSK. Le figure 5, 6 e 7 mostrano come deve essere interfacciata l'unità. Nella versione antideflagrante (4), gli amplificatori isolanti sono necessari solo se il posizionatore HART Tipo 3780 è utilizzato in zone a rischio di esplosione. Il collegamento a bus FSK richiede sempre l'uso di amplificatori isolanti (TET 128 o TET 128-Ex).



Installazione del posizionatore sull'attuatore

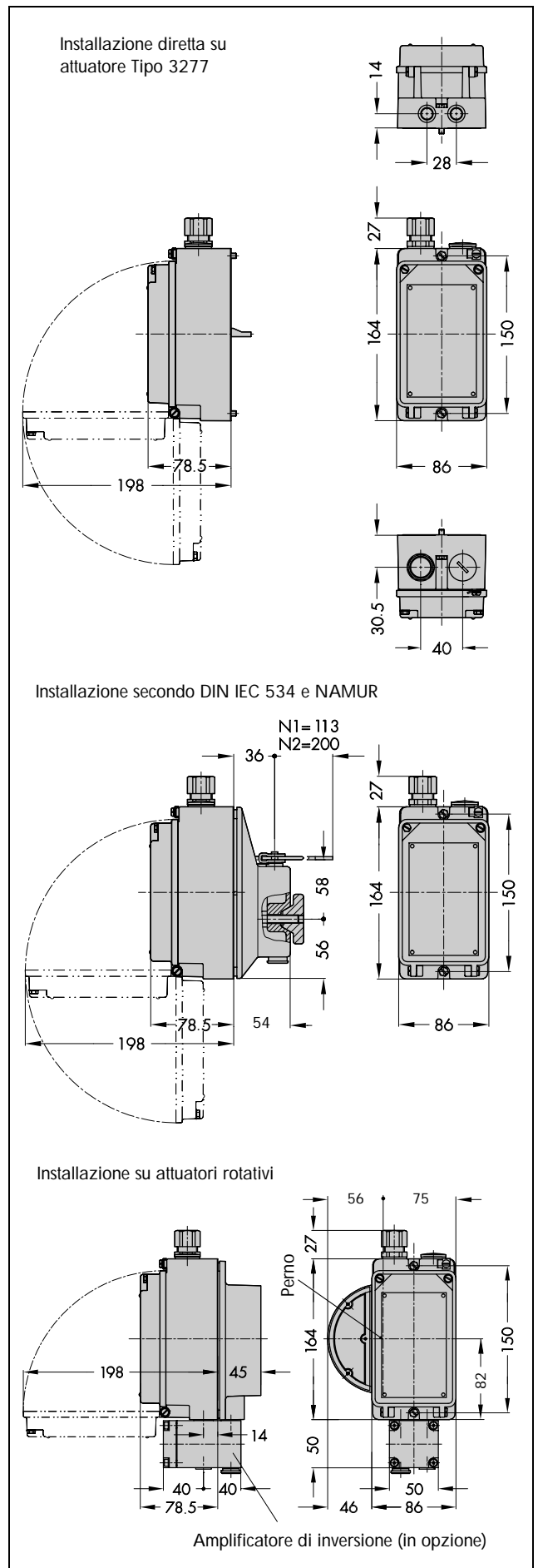
Il posizionatore HART Tipo 3780 può essere montato direttamente sull'attuatore pneumatico lineare Tipo 3277 con un blocco di montaggio. Per attuatori con azione di sicurezza "asta in uscita" e Tipo 3277-5 (area effettiva di 120 cm²), la pressione di carico arriva internamente alla camera della membrana attraverso un foro situato nel cavallotto dell'attuatore. Per attuatori con azione di sicurezza "asta in entrata" e aree effettive da 240 cm² in su, la pressione di carico arriva esternamente alla camera della membrana con un attacco esterno a tubo precostruito.

Utilizzando una piastra di adattamento, il posizionatore può essere facilmente collegato ad entrambi i lati dell'attuatore secondo DIN IEC 534 (norme NAMUR).

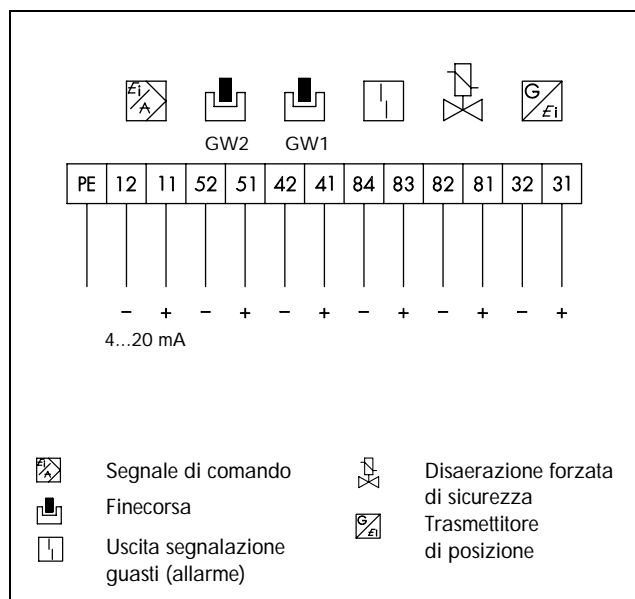
Per collegamenti all'attuatore pneumatico rotativo Tipo 3278 o ad altro tipo di attuatore rotativo secondo norme VDI/VDE 3845, è necessario un elemento intermedio. Il movimento rotativo dell'attuatore viene convertito in un movimento lineare tramite una camma, che è costruita per un angolo corrispondente da 0 a 90° o da 0 a 120°. La caratteristica desiderata può essere scelta tramite software.

Per attuatori a doppio effetto senza molla (nessun ritorno della molla), è necessario un amplificatore di inversione per produrre i due opposti segnali di pressione.

Dimensioni in mm



Attacchi elettrici



Nomenclatura per l'ordinazione

Denominazione: Tipo 3780 -

Protezione per aree pericolose

Senza

Con (EEx ia IIC)

Accessori

Finecorsa

Senza

2 induttivi

2 software

Disaerazione forzata di sicurezza

Senza

Con

Trasmettitore di posizione

Senza

Da 4 a 20 mA

Attacchi pneumatici

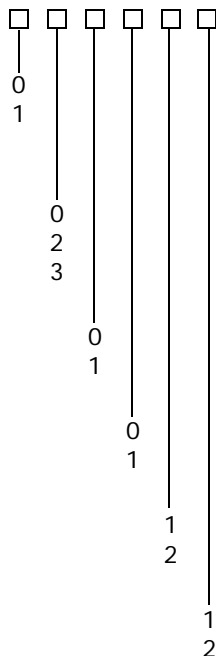
1/4 - 18 NPT

ISO 228/1 - G1/4

Attacchi elettrici

PG 13.5 (blu)

PG 13.5 (nero)



Testo per l'ordinazione

Posizionatore HART Tipo 3780-.....

(vedere nomenclatura)

In opzione pacchetto di programma IBIS, modem FSK, amplificatore isolante TET 128/ TET 128-Ex

Senza /con manometro per controllo pressione del segnale

Per posizionatori con finecorsa:

Banderuola sporgente (contatto chiuso)/

Banderuola immersa (contatto aperta)

Installazione su attuatore Tipo 3277:

Aree attuatore 120/ 240/ 350/ 700 cm², azione di sicurezza (ritorno della molla): Asta attuatore "in uscita"/Asta attuatore "in entrata"

Installazione laterale secondo DIN IEC 534 (NAMUR)

Corsa: ... mm; eventualmente, diametro asta: ... mm; eventualmente, strozzatura della pressione di comando per attuatori con piccola capacità di corsa

Installazione su attuatori rotativi:

Attuatore rotativo Tipo 3278, aree attuatore 160/ 320 cm²

Installazione su attuatori rotativi a singolo effetto /doppio effetto secondo VDI/ VDE 3845; eventualmente, strozzatura della pressione di comando per attuatori con piccola capacità.

