

# 3730 系列

## 3730-1 型数字式电气阀门定位器



### 应用

单作用或双作用阀门定位器用于装配到气动控制阀，自校准、自动适配控制阀和气动执行器。

输入控制信号	4 至 20 mA
行程	3.75 至 200 mm
开启角度	24° 至 100°



数字式电气阀门定位器作为气动控制阀的重要附属装置，接受控制系统或控制器输出的电动控制信号，按预先设置关系辅助气动执行器调整阀位并实现准确定位。阀门定位器将输入控制信号（给定参数 $w$ ）和控制阀位行程或旋转角（被调参数 $x$ ）反馈量进行比较、处理，进而输出相应的气动控制信号 $p_{st}$ （输出参数 $y$ ）给气动执行器。

### 特点

- 可以简单地直接装配到带SAMSON集成接口的直行程或角行程气动执行器（图1）、装配在符合IEC 60534-6-1（NAMUR）标准的控制阀的铸造支架NAMUR凸缘上（图2）或杆型支架上，以及装配在按VDI/VDE 3845标准的角行程气动执行器（图3）
- 任意的安装位置
- 简单的一个旋钮按键，菜单调用操作
- 方便读数，可根据读数方向需要选择改变LCD显示方向
- 可变的，自动启动
- 预置参数—只需调整偏离标准的数值
- 已校准的行程传感器不受机械传动机构磨损的影响
- 所有参数长久存储在非易失性EEPROM存储器（电源故障保护）
- 二线制，电的负载最小300Ω
- 激活紧急关闭功能
- 零点连续监视
- 2个标准的可组态的阀位报警
- 经IEC 61508/SIL 检定

### 类型

— 3730-1 型 · 电气阀门定位器 带LCD，本机可操作

### 可选附加项

— 不锈钢外壳



图1 · 3730型  
直接装配到3277型气动执行器

图2 · 3730型，装配在符合IEC 60534-6-1 (NAMUR) 标准的铸造支架的NAMUR凸缘上

图3 · 3730型，按VDI/VDE 3845标准装配到角行程气动执行器

## 工作原理

3730-1型数字式电气阀门定位器装配到气动控制阀。阀门定位器接受控制系统或控制器输出的电动控制信号，按预先设置关系辅助气动执行器调整阀位并实现准确定位。阀门定位器将输入控制信号（给定参数 $w$ ）和控制阀位行程或旋转角（被调参数 $x$ ）反馈量进行比较、处理，进而输出相应的气动控制信号 $pst$ （输出参数 $y$ ）给气动执行器。

3730-1型数字式电气阀门定位器主要由带微处理器（5）的电子单元、模拟的电气转换器和输出气动放大器以及阀位传感器（2，角位移传感器）组成。

当输入控制信号变化或有阀位偏差，则对气动执行器加压或泄压。若需要，可调整输出气量改善信号压力作用。

带有固定设定值的气量定值器（9）可使一恒定气量排空，用于阀门定位器壳内正压吹扫和优化气动放大器输出容量。

由气源压力定值器（8）向电气转换器（6）的提供恒定压力的气源，且不受外部气源压力变化影响。

## 操作

阀门定位器由用户容易掌握使用的单旋钮按键进行操作，通过转动旋钮按键选择参数，按下旋钮按键激活需要的设定。全部参数在菜单内都列在同一层面上，没有子菜单。本机可对全部参数进行检查和修改。

LCD可显示全部参数，其读数方向可180°翻转，不需改变硬件位置，只需组态参数设定按一下就可实现。

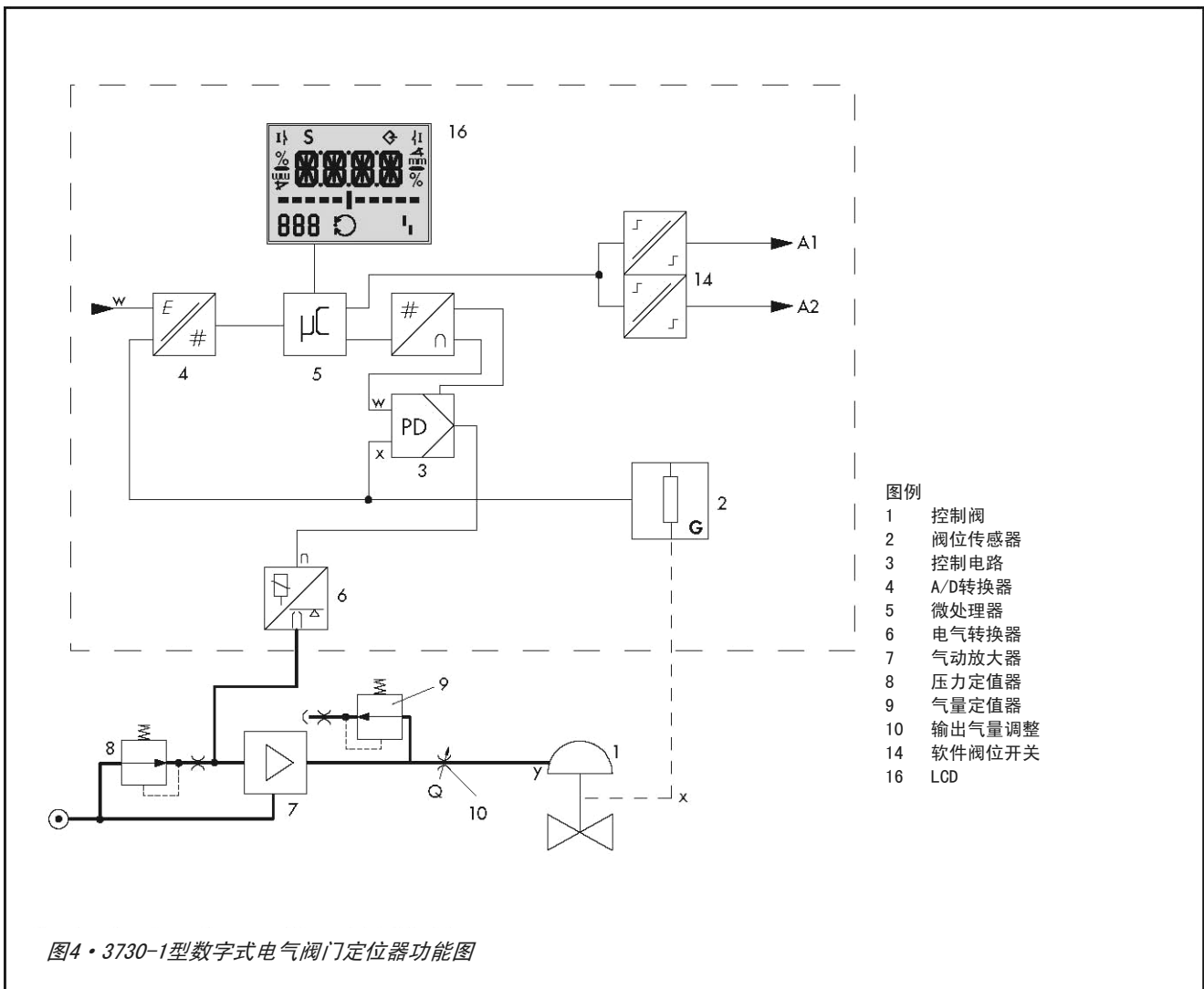
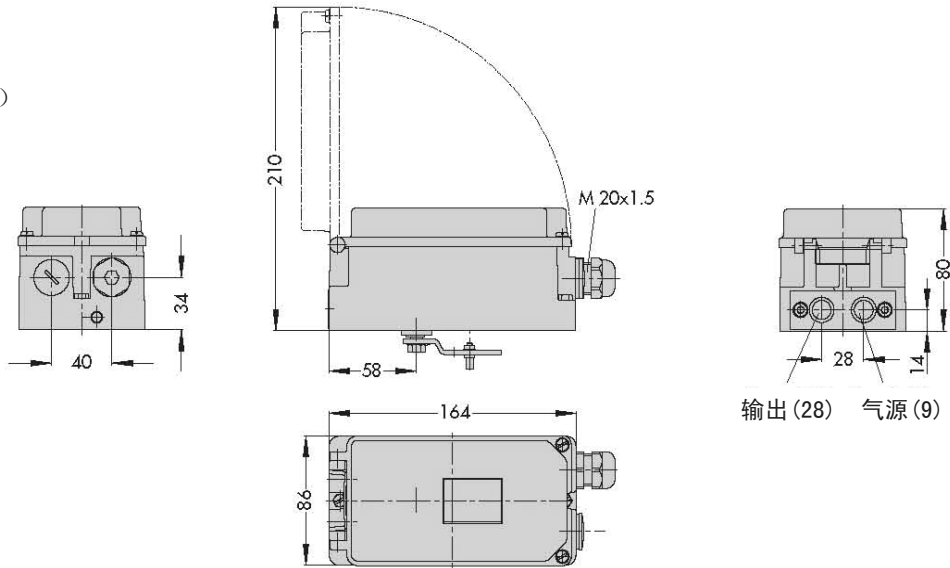


表1·技术数据

3730-1型数字式电气阀门定位器			
行程		直接装配到3277型气动执行器: 3.75 至 30 mm 按 IEC 60534-6-1标准装配连接: 3.75 至 200 mm	
开启角		按VDI/VDE 3845装配到角行程气动执行器: 24° 至 100°	
行程范围	可调	在已初始化的行程/旋转角度; 最大可调比为1: 5	
输入控制信号 W	信号范围	4 至 20 mA	
	分程范围	4 至 11.9 和 12.1 至 20 mA	
	静态破坏限值	100 mA	
最小电流		3.7 mA	
回路阻抗		≤6V (在20mA时300 Ω)	
气源	气源压力	1.4 至 7 巴 (20 至 105 psi)	
	空气质量按 ISO 8573-1 (2001)	最大颗粒尺寸和密度: 4级·含油量: 3级 露点: 3级或必须低于预期的最低环境温度10K	
输出信号压力		0巴至气源压力·通过软件可限制为2.4巴	
特性	可调	特性1用于直行程·特性8用于角行程	
回差		≤1%	
灵敏度		≤0.1%	
作用方向		w/x可逆	
耗气量	静态	与气源压力无关, 约110 l/h	
输出气量	气动执行器加压	在ΔP=6巴: ≥8.5m <sup>3</sup> (N)/h·在ΔP=1.4巴: ≥3.0m <sup>3</sup> (N)/h·K <sub>vmax(20°C)</sub> =0.09	
	气动执行器泄压	在ΔP=6巴: ≥14.0m <sup>3</sup> (N)/h·在ΔP=1.4巴: ≥4.5m <sup>3</sup> (N)/h·K <sub>vmax(20°C)</sub> =0.15	
允许环境温度		-20 至 +80°C·带金属密封接头-45 至 +80°C 防爆型按EC检定证书中的限值	
影响	温度	≤0.15%	
	气源	无	
	振动	按 IEC 770在最大2000Hz和4g时≤0.25%	
电磁兼容性		遵守EN 61000-6-2、EN 61000-6-3标准和NAMUR推荐的NE21要求	
电气连接		一个M20x1.5电缆密封接头(适用电缆直径6-12mm)·另一个M20x1.5可加在已有螺纹接口, 用于2.0至2.5mm <sup>2</sup> 线截面的螺纹接头	
防护等级		IP 66/ NEMA 4X	
按 IEC 61508/SIL和服从在安全-相关系统中的执行		对于95%的信任级, 在安全功能要求的故障几率 PFD< 2.8x10 <sup>-7</sup> 依照 IEC 61508-2 表A1的安全故障系数 (SFF) 大于或等于0.99 相应于在故障-相关系统中的执行容许硬件故障1或2个高至包括SIL 4	
<b>数字接点</b>			
信号状态	类型	<b>非防爆</b>	<b>防爆</b>
	没响应	导通 (R =348 Ω)	≥2.1mA
	响应	不导通	≤1.2mA
工作电压		对于连接到按EN 61131标准的PLC的数字输入, P <sub>max</sub> = 400mW	仅用于连接到按EN 60947-5-6标准的NAMUR隔离放大器
<b>材质</b>			
外壳		压铸铝 EN AC-ALSi12(Fe) (EN AC-43400), 按照DIN EN 1706·喷漆 特殊型: 不锈钢1.4581	
外部部件		不锈钢1.4571和1.4301	
电缆密封接头		聚酰胺, 黑色, M20x1.5	
重量		约 1.0kg	

尺寸 mm

直接装配  
(集成安装方式)

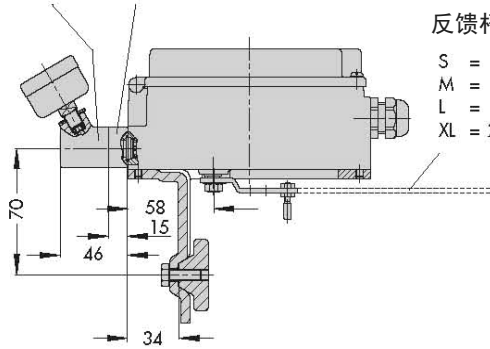


按 IEC 60534-6 (NAMUR)  
装配连接

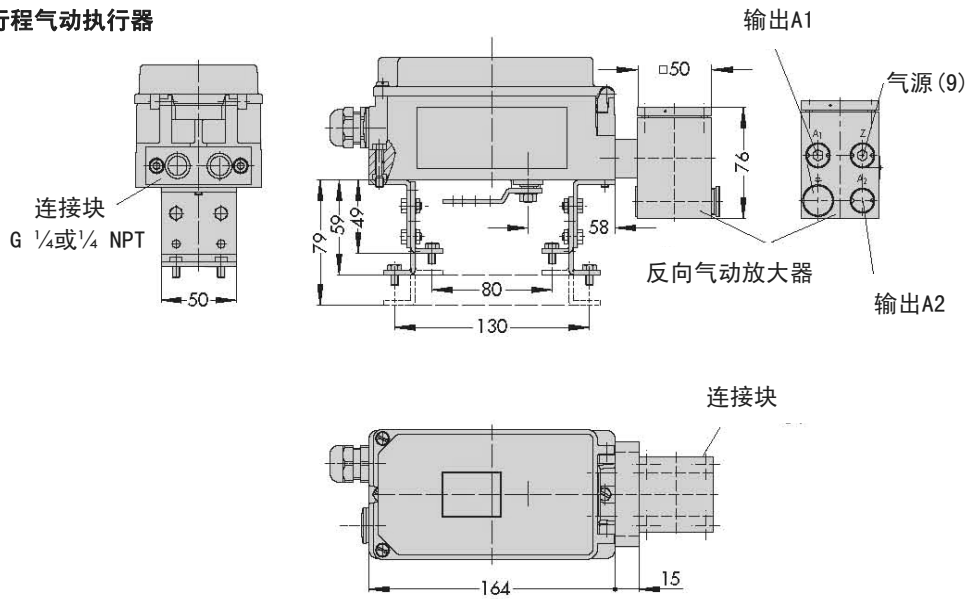
压力表连接块  
G 1/4或1/4 NPT  
或连接块

反馈杆

- S = 17 mm
- M = 50 mm
- L = 100 mm
- XL = 200 mm



装配到角行程气动执行器



## 防爆认证一览表

应用类型	证书号	日期	说明
EC检定证书 第一次补遗	PTB 04 ATEX 2033	2004-04-19 2005-01-25	⊕ II 2 G EEx ia IIC T6 ⊕ II 2 D IP 65 T 80°C; 3730-11型
符合声明	PTB 04 ATEX 2114 X	2004-12-09	⊕ II 3 G EEx nA II T6 II 3 G EEx nL IIC T6; Zone 2 ⊕ II 3 D IP 54/65 T 80°C; Zone 22; 3730-18型
FM认证	3021579	2004-12-01	Cl. I, II, III; Div. 1; Gr. A, B, C, D, E, F, G Cl. I, Zone 0, AEx ia IIC T6 Cl. I; Div. 2; Gr. A, B, C, D NEMA Type 4X; 3730-13型
CSA认证	1675820	2005-08-29	Ex ia IIC T6; Cl. I, Zone 0 Cl. II, Gr. E, F, G Ex nA II T6; Cl. II, Div. 2, Gr. E, F, G 类型4外壳; 3730-13型

## 选型代码

阀门定位器	型号	3730 - 1	x	0	0	0	0	0	0	0	0	x	0	0	x	0	0	0
带LCD显示和自整定, 输入控制信号4...20mA, 2个软件阀位开关*																		
<b>防爆保护</b>																		
无																		0
⊕ II 2 G EEx ia IIC T6和 ⊕ II 2 D IP65 T80°C (ATEX)																		1
FM/CSA Ex ia /Ex n																		3
⊕ II 3 G EEx nA/nL IIC T6 和																		8
⊕ II 3 D IP 54/65 T80°C (ATEX)																		
<b>外壳材质</b>																		
铝 (标准)																		0
不锈钢1.4581																		1
<b>特殊应用</b>																		
无																		0
与设备相同漆色 (最低温度-20°C)																		1
排气接口带 1/4-18 NPT螺纹																		2
<b>特殊型</b>																		
无																		0 0 0

\* 另外的附加功能: 感应式阀位开关、电磁阀、阀位变送器、分体式阀位传感器, 同3730-2型阀门定位器

## 阀门定位器的装配连接

3730-1型数字式电气阀门定位器可使用连接块直接装配到3277型气动执行器，在气动执行器带故障-安全动作“气动执行器杆伸出”类型和3277-5型气动执行器（120cm<sup>2</sup>），其信号压力经气动执行器支架内部气路传送到膜片室；在气动执行器带故障-安全动作“气动执行器杆缩回”类型和有效膜片面积240cm<sup>2</sup>及以上的气动执行器，其信号压力经已装配的外部管路。传送到膜片室。

使用合适的底板，可装配到符合IEC 60534-6-1（NAMUR）标准的气动控制阀的任一侧。

使用一对通用托架可装配到3278型角行程气动执行器，或装配到其它按VDI/VDE 3845标准的角行程气动执行器。气动执行器的旋转角度通过连接轮传到阀门定位器。

## 订货说明

3730-1x型数字式电气阀门定位器

- 不带气路连接  
（仅当直接装配到3277型气动执行器时）
- 带ISO 228/1 G<sup>1</sup>/<sub>4</sub>气动连接
- 带<sup>1</sup>/<sub>4</sub>-18 NPT气动连接
- 不带/带压力表（最大6巴）
- 附加壳盖板内的英语/西班牙语或者英语/法语的参数清单和操作指导（标准版是德语/英语）
- 装配到3277型120至700cm<sup>2</sup>气动执行器
- 按IEC 60534-6-1（NAMUR）标准装配连接
- 行程...mm，若是杆型支架，杆直径...mm
- 装配到3278型角行程气动执行器（160/320 cm<sup>2</sup>）
- 装配到按VDI/VDE 3845标准的角行程气动执行器
- 用于双作用气动执行器的反向气动放大器，带按ISO 228/1的G<sup>1</sup>/<sub>4</sub>或<sup>1</sup>/<sub>4</sub>-18NPT的接口
- 适配接头M20x1.5至<sup>1</sup>/<sub>2</sub> NPT
- 金属电缆密封接头
- 阀门定位器表面漆色
- 排气连接<sup>1</sup>/<sub>4</sub> NPT内螺纹
- 特殊版不锈钢外壳

规格数据可能由于技术进步而改变



萨姆森控制设备（中国）有限公司  
北京经济技术开发区永昌南路11号（100176）  
电话：010-67803011 传真：010-67803193  
E-mail: info@samsonchina.com  
http://www.samsonchina.com

南京维修服务中心  
南京市中山东路288号新世纪广场3506室（210002）  
电话：025-84676696 传真：025-84676697

上海分公司  
上海市徐汇区零陵路899号  
飞洲国际广场25楼J+K+L室（200030）  
电话：021-54591580 传真：021-54253866

广州分公司  
广州市黄埔大道西33号三新大厦21楼E室（510620）  
电话：020-38202422 传真：020-38202416

成都分公司  
成都天府大道南延线成都高新区  
高新孵化园1号楼B-B-06（610041）  
电话：028-85336626/27/28/29 传真：028-85336630

沈阳分公司  
沈阳市和平区和平北大街69号总统大厦C座1308室（110003）  
电话：024-22814300 传真：024-22814355

T 8384-1 ZH 2007年4月版