

Application

Positionneur à simple ou double effet pour un montage sur vannes de régulation pneumatiques. Adaptation automatique à la vanne et au servomoteur, auto-réglage.

Grandeur directrice de 4 à 20 mA
Courses de 3,6 à 300 mm
Angle de rotation de 24 à 100°



Le positionneur assure le positionnement de la tige de vanne (grandeur réglée x) déterminé à partir du signal de commande (grandeur directrice w). Il compare le signal de commande provenant d'un dispositif de réglage ou de pilotage avec la course ou l'angle de rotation d'une vanne de régulation et émet une pression de commande pneumatique comme grandeur de sortie y .

Caractéristiques générales

- Montage simple sur des servomoteurs linéaires et rotatifs courants
 - Montage intégré SAMSON (Figure 1)
 - Profil NAMUR (Figure 2)
 - Montage sur colonnes selon CEI 60534-6-1
 - Montage selon VDI/VDE 3847
 - Montage sur servomoteurs rotatifs selon VDI/VDE 3845 (Figure 3)
- Position de montage indifférente du positionneur, mais pas de montage suspendu
- Manipulation simple avec un seul bouton tourner-pousser et un seul menu
- Écran lisible dans toutes les positions de montage grâce à un sens de lecture réglable
- Configurable depuis un ordinateur via une liaison série SSP à l'aide du logiciel TROVIS-VIEW
- Mise en service automatique variable grâce à quatre modes d'initialisation différents
- Paramètres pré-réglés : seules les valeurs de paramétrage non standard doivent être réglées
- Capteur de déplacement calibré à liaison directe insensible aux vibrations
- Le mode d'initialisation « Sub » (Substitution) permet, en cas d'urgence, de mettre en route le positionneur lorsque l'installation fonctionne, sans que la vanne ne fasse la totalité de sa course.
- Enregistrement de tous les paramètres dans une mémoire EEPROM insensible aux coupures de courant
- Technique deux fils à faible charge électrique entre 300 et 350 Ω selon l'exécution (voir Tableau 1)
- Limitation de pression de sortie réglable
- Fonction de fermeture étanche réglable
- Surveillance en continu du point zéro

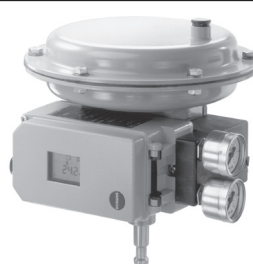


Figure 1 : Type 3730 Montage intégré sur servomoteur pneumatique type 3277

Figure 2 : Type 3730 Montage sur profil NAMUR

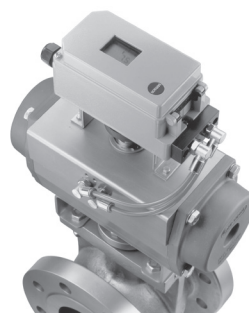


Figure 3 : Type 3730 Montage selon VDI/VDE 3845

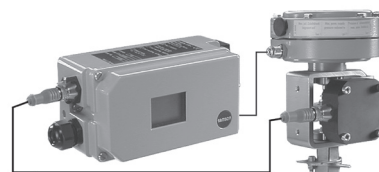


Figure 4 : Type 3730 · Capteur de position déporté avec microvanne type 3510

- Sonde de température et compteur de temps intégrés
- Deux seuils programmables de série
- Diagnostic automatique ; affichage des messages d'alarme selon NE 107, par contact alarme ou recopieur de position analogique (en option)
- Diagnostic intégré EXPERTplus pour vannes de régulation, voir ► T 8389-1

Exécution

- **Type 3730-2** - Positionneur i/p pour vannes de régulation configurable sur site, communication locale par liaison série SSP, fonction de diagnostic EXPERTplus

Équipements supplémentaires (options)

- Contact de position inductif avec initiateur
- Recopie de position analogique avec transmetteur deux fils
- Module fonction sécurité par électrovanne
- Entrée binaire
- Capteur de position déporté (Figure 4)
- Exécution du boîtier en inox
- Détecteur de fuite pour surveiller l'étanchéité interne de la vanne

Fonctionnement

Conçu pour être monté sur des vannes de régulation pneumatiques, le positionneur assure le positionnement de la tige de vanne (grandeur réglée x) déterminé à partir du signal de commande (grandeur directrice w). Il compare le signal de commande électrique provenant d'un dispositif de réglage ou de pilotage avec la course ou l'angle de rotation de la vanne de régulation et émet une pression de commande (grandeur de sortie y) vers le servomoteur pneumatique. Le positionneur se compose essentiellement d'un capteur de déplacement électrique (2), d'un module i/p analogique avec amplificateur en aval et d'un microprocesseur (5). En cas d'écart de réglage, le servomoteur est mis sous pression ou purgé. Si nécessaire, la variation de la pression de commande peut être ralentie à l'aide d'une restriction de débit Q enclenchable. La pression de commande vers le servomoteur peut être limitée par logiciel à 1,4 bar, 2,4 bar ou 3,7 bar.

Le régulateur de débit (9) à consigne fixe permet d'obtenir un flux d'air constant vers l'atmosphère, qui sert d'une part à balayer l'intérieur de l'appareil et d'autre part à optimiser l'amplificateur de débit d'air. Le module i/p (6) est alimenté d'une pression amont constante par l'intermédiaire du régulateur de pression (8) pour éviter les incidences de la variation de pression d'alimentation.

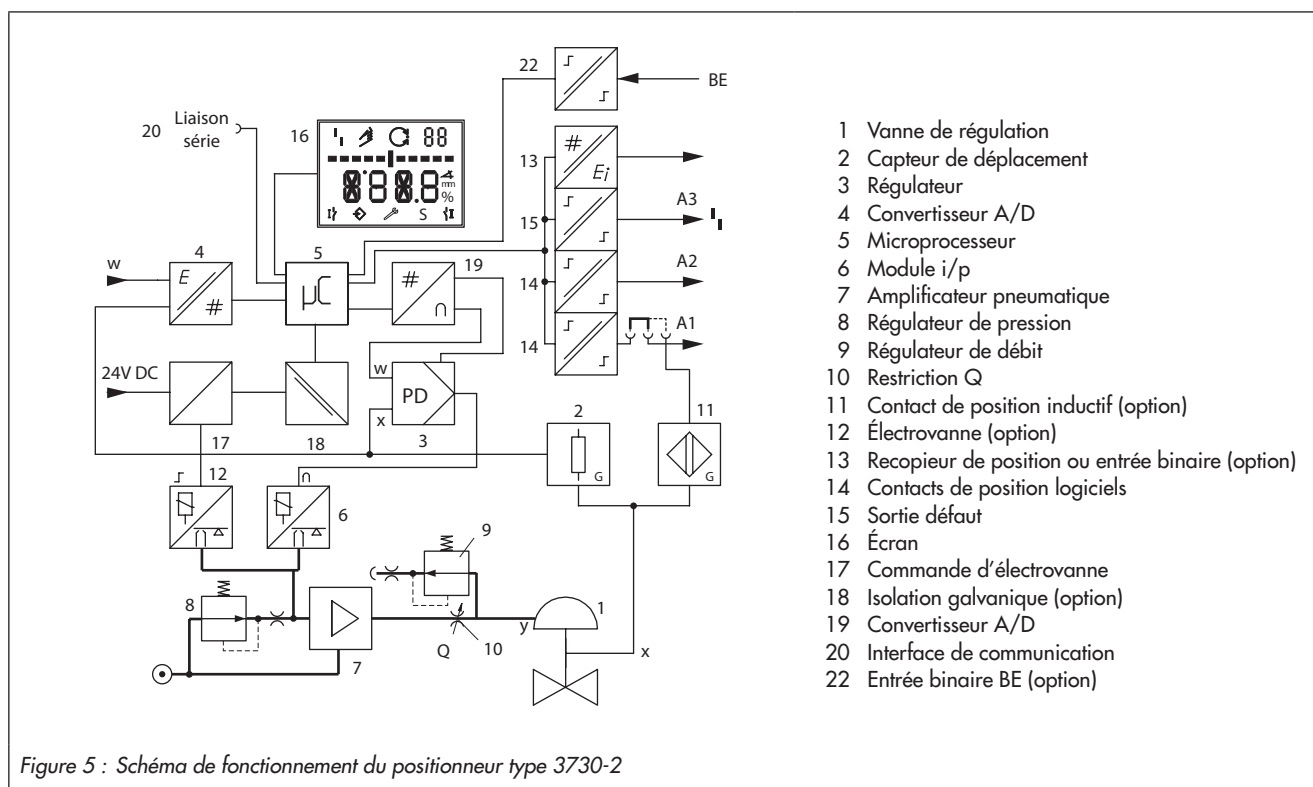
Manipulation

Un système à bouton unique très facile à utiliser a été développé pour la manipulation de cet appareil : les paramètres sont sélectionnés en tournant le bouton, tandis que les réglages voulus sont activés en appuyant sur ce même bouton. Le menu est structuré de telle sorte que tous les paramètres se succèdent sur un seul niveau : ceci évite une recherche fastidieuse à travers des sous-menus. Tous les paramètres peuvent être consultés et modifiés sur place. L'affichage représenté à l'écran peut être pivoté de 180° en appuyant sur le bouton.

La direction de fermeture de la vanne de régulation est indiquée au positionneur par le commutateur « Air to open / Air to close ». L'indication « 0 % » correspond à la position FERMÉE de la vanne.


L'initialisation est activée selon des paramètres (pré)réglés (Autotune) en appuyant sur la touche INIT. Le positionneur se trouve ensuite en mode de régulation.

Pour une configuration à l'aide du logiciel TROVIS-VIEW de SAMSON, le positionneur est équipé d'une liaison série qui peut être reliée au port série RS-232 ou au port USB de l'ordinateur.



- 1 Vanne de régulation
- 2 Capteur de déplacement
- 3 Régulateur
- 4 Convertisseur A/D
- 5 Microprocesseur
- 6 Module i/p
- 7 Amplificateur pneumatique
- 8 Régulateur de pression
- 9 Régulateur de débit
- 10 Restriction Q
- 11 Contact de position inductif (option)
- 12 Électrovanne (option)
- 13 Recopieur de position ou entrée binaire (option)
- 14 Contacts de position logiciels
- 15 Sortie défaut
- 16 Écran
- 17 Commande d'électrovanne
- 18 Isolation galvanique (option)
- 19 Convertisseur A/D
- 20 Interface de communication
- 22 Entrée binaire BE (option)

Tableau 1 : Caractéristiques techniques du positionneur type 3730-2

Positionneur type 3730-2		Sur les appareils ATEX, les caractéristiques techniques énoncées peuvent être restreintes par les limites du certificat technique.
Course	Réglable	Montage intégré sur servomoteur type 3277 de 3,6 à 30 mm
		Montage selon CEI 60534-6 (NAMUR) de 3,6 à 300 mm
		Montage selon VDI/VDE 3847 de 3,6 à 300 mm
		Montage sur servomoteurs rotatifs (VDI/VDE 3845) de 24 à 100° d'angle de rotation
Plage de course	Réglable	Dans les limites de la course/angle de rotation de la vanne, déterminé lors de l'initialisation · Limitation possible à 1/5 au maximum.
Grandeur directrice w	Plage de commande	De 4 à 20 mA · Transmetteur deux fils, protection contre l'inversion des polarités · Échelle minimale de 4 mA
	Seuil de destruction	100 mA
Courant minimum		3,6 mA pour l'affichage · 3,8 mA pour le fonctionnement
Tension de charge		Non Ex : ≤6 V (correspondant à 300 Ω pour 20 mA) · Ex : ≤7 V (correspondant à 350 Ω pour 20 mA)
Énergie auxiliaire	Alimentation	De 1,4 à 7 bar (de 20 à 105 psi)
	Qualité d'air selon ISO 8573-1	Taille et densité max. des particules classe 4 · Teneur en huile : classe 3 · Point de rosée : classe 3 ou minimum 10 K en dessous de la température ambiante la plus basse attendue
Pression de réglage (sortie)		De 0 bar à la pression d'alimentation · Possibilité de limitation par logiciel à 1,4 bar/2,4 bar/3,7 bar ±0,2 bar
Caractéristique	Réglable	Linéaire/exponentielle/exponentielle inversée Définie par l'utilisateur (à l'aide du logiciel d'exploitation et de la communication) Vanne papillon, vanne rotative et vanne à segment sphérique : linéaire/exponentielle
	Tolérance	≤1 %
Hystérésis		≤0,3 %
Sensibilité		≤0,1 %
Temps de course		Réglable séparément par logiciel jusqu'à 240 s pour l'admission et la purge
Sens d'action		Réversible
Consommation d'air, permanent		Indépendant de l'alimentation, env. 110 l _n /h
Débit d'air	Admission	Pour Δp = 6 bar : 8,5 m _n ³ /h · pour Δp = 1,4 bar : 3,0 m _n ³ /h · K _{Vmax} (20 °C) = 0,09
	Purge	Pour Δp = 6 bar : 14,0 m _n ³ /h · pour Δp = 1,4 bar : 4,5 m _n ³ /h · K _{Vmax} (20 °C) = 0,15
Température ambiante admissible		De -20 à +80 °C (toutes exécutions) · De -45 à +80 °C avec passage de câble métallique De -25 à +80 °C avec contact de position inductif type SJ2-S1N et passage de câble métallique Sur les appareils ATEX, les seuils de température énoncés peuvent être restreints par les limites du certificat technique.
Influences	Température	≤0,15 % / 10 K
	Énergie auxiliaire	Aucune
	Influence des vibrations	≤0,25 % à 2000 Hz et 4 g selon CEI 770
Compatibilité électromagnétique		Répond aux exigences des normes EN 61000-6-2, EN 61000-6-3, EN 61326-1 et NE 21.
Raccordements électriques		Un passage de câble M20 × 1,5 pour câble de 6 à 12 mm Second perçage taraudé M20 × 1,5 disponible en supplément Bornes à vis pour section de fil de 0,2 à 2,5 mm ²
Protection		IP 66 / NEMA 4X
Utilisation dans les systèmes orientés sécurité (SIL)		Selon la norme CEI 61508, le positionneur assure la purge du servomoteur en cas de demande de mise en sécurité de la vanne.
Purge de sécurité avec une grandeur directrice de 0 mA et en utilisant l'électrovanne optionnelle		Approprié à une utilisation dans des systèmes de sécurité jusqu'à SIL 2 (appareil unique/HFT = 0) et SIL 3 (configuration redondante/HFT = 1) en respectant la tolérance aux pannes matérielles (HFT) requise et la norme CEI 61511
Protection Ex		Voir Tableau 3
Conformité		
Communication (locale)		Liaison série SAMSON SSP et adaptateur d'interface série
Configuration logicielle requise (SSP)		TROVIS-VIEW avec module de données 3730-2











Contacts binaires			
Pour raccordement à	l'entrée binaire d'un automate selon EN 61131-2, $P_{max} = 400 \text{ mW}$ ou pour raccordement sur le relais transistorisé NAMUR selon EN 60947-5-6		Relais transistorisé NAMUR selon EN 60947-5-6
Deux contacts de position logiciels avec protection contre l'inversion des polarités, sans potentiel, comportement de commutation configurable ; réglages d'usine indiqués dans le tableau ci-dessous			
État du signal	Exécution	Non Ex	Ex
	Repos	Non-conducteur	$\leq 1,0 \text{ mA}$
	Travail	Conducteur ($R = 348 \Omega$)	$\geq 2,2 \text{ mA}$
Un contact alarme			
État du signal	Exécution	Non Ex	Ex
	Aucun message d'erreur	Conducteur ($R = 348 \Omega$)	$\geq 2,2 \text{ mA}$
	Message d'erreur	Non-conducteur	$\leq 1,0 \text{ mA}$
Matériaux			
Boîtier	Fonte d'aluminium EN AC-ALSi12(Fe) (EN AC-44300) selon DIN EN 1706 · Chromaté et revêtu époxy · Exécution spéciale inox 1.4581		
Pièces externes	Inox 1.4571 et 1.4301		
Passage de câble	Polyamide, noir, M20 x 1,5		
Poids	environ 1,0 kg		

Tableau 2 : Options pour positionneur type 3730-2

Électrovanne · Homologation selon CEI 61508/SIL	
Entrée	24 V DC · Isolation galvanique et protection contre l'inversion des polarités · Seuil de destruction à 40 V Consommation de courant $I = \frac{U - 5,7 \text{ V}}{3840 \Omega}$ (correspondant à 4,8 mA pour 24 V/114 mW)
Signal « 0 », non activé	<12 V (purge de sécurité à 0 V)
Signal « 1 », activé	>19 V
Durée de vie	>5 x 10 ⁶ manœuvres
Valeur K_v	0,15
Recopieur de position analogique	
Énergie auxiliaire	De 12 à 30 V DC · Protection contre l'inversion des polarités · Seuil de destruction à 40 V
Signal de sortie	De 4 à 20 mA
Sens d'action	Réversible
Plage de fonctionnement	De -10 à +114 %
Caractéristique	Linéaire
Hystérésis	Identique au positionneur
Influence HF	Identique au positionneur
Autres influences	Identiques au positionneur
Message d'erreur	Livrable en option avec un courant de 2,4 ±0,1 mA ou 21,6 ±0,1 mA
Contact de position inductif de l'entreprise Pepperl+Fuchs	
Initiateur type SJ2-SN	Came de mesure non détectée : $\geq 3 \text{ mA}$; came de mesure détectée : $\leq 1 \text{ mA}$
Initiateur type SJ2-S1N	Came de mesure non détectée : $\leq 1 \text{ mA}$; came de mesure détectée : $\geq 3 \text{ mA}$

Capteur de position déporté		
Course	Identique au positionneur	
Câble	10 m · Flexible et résistant · Avec connecteur M12 x 1 · Résistant aux flammes selon VDE 0472 Résistant à l'huile, à la graisse, au liquide de refroidissement, ainsi qu'à d'autres fluides agressifs	
Température ambiante admissible	De -60 à +105 °C avec une connexion fixe entre le positionneur et le capteur de position · Sur les appareils ATEX, les seuils du certificat technique s'appliquent également.	
Résistance aux vibrations	Jusqu'à 10 g dans la plage de 10 à 2000 Hz	
Protection	IP 67	
Capteur de fuite · Prévu pour un fonctionnement en zone Ex		
Plage de température	De -40 à +130 °C	
Couple de serrage	20 ±5 Nm	
Entrée binaire · Isolation galvanique · Fonction de commutation configurable par logiciel (TROVIS-VIEW, DTM)		
Commutateur « actif » (par défaut)		
Raccordement	Pour commutateur externe (contact sans potentiel) ou contact de relais	
Caractéristiques électriques	Tension lorsque le contact est ouvert : max. 10 V Courant continu pulsé avec valeur maximale de 100 mA et valeur effective de 0,01 mA lorsque le contact est fermé	
Contact	Fermé, $R < 20 \Omega$	État du commutateur « actif » (par défaut)
	Ouvert, $R > 400 \Omega$	État du commutateur « inactif » (par défaut)
Commutateur « passif »		
Raccordement	Pour tension continue appliquée de l'extérieur, protection contre l'inversion des polarités	
Caractéristiques électriques	De 3 à 30 V · Seuil de destruction : 40 V · Consommation du courant à 24 V : 3,7 mA	
Tension	>6 V : état du commutateur « actif » (par défaut) · <1 V : état du commutateur « inactif » (par défaut)	

Tableau 3 : Récapitulatif des homologations obtenues

Type	Homologation		Protection/Remarques
-2	IECEX	Numéro	IECEX PTB 05.0007
		Date	21/02/2005
	STCC	Numéro	972
		Validité	01/10/2017
	 Attestation d'examen CE de type	Numéro	PTB 00 ATEX 2158
		Date	19/08/2013
		Numéro	RU-C-DE 08 B.00697
		Date	15/12/2014
	CCoE	Numéro	A/P/HQ/MH/104/1339
		Date	27/01/2012
	INMETRO	Validité	27/01/2017
		Sur demande	
	KCS	Numéro	11-KB4BO-0214
		Date	24/10/2011
		Validité	24/10/2015
		Numéro	GYJ14.1286
		Date	05/11/2014
		Validité	04/11/2019
		Numéro	1330129
		Date	19/02/2009
		Ex ia IIC T6, Class I Zone 0 ; Class I, Groups A, B, C, D ; Class II, Groups E, F, G ; Class III ; Type 4 Enclosure	
		Numéro	ID 3012394
	JIS	Date	30/10/2002
		Class I, Zone 2 ; Class I, Div. 2, Groups A, B, C, D ; Class II, Div. 2, Groups E, F, G ; Class III ; Type 4 Enclosure	
	JIS	Numéro	TC18159
		Validité	25/11/2016
		Ex ia IIC T6	
		Numéro	PTB 03 ATEX 2016 X
	Déclaration de conformité	Date	16/08/2013
		II 3G Ex nA II T6 II 3G Ex ic IIC T6 II 3D Ex tc IIIC T80°C IP66	
		Numéro	RU-C-DE 08 B.00697
		Date	15/12/2014
	INMETRO	Validité	14/12/2019
		Sur demande	
		Numéro	GYJ14.1287X
		Date	05/11/2014
		Validité	04/11/2019
		Ex ic IIC T4 à T6 Gc Ex nA IIC T4 à T6 Gc	

Les certificats d'homologation sont disponibles dans la notice de montage et de mise en service ou sur demande.

Les homologations Ex d pour le boîtier de connexion type 3770 sont disponibles dans la fiche technique ► T 8379.

Montage du positionneur

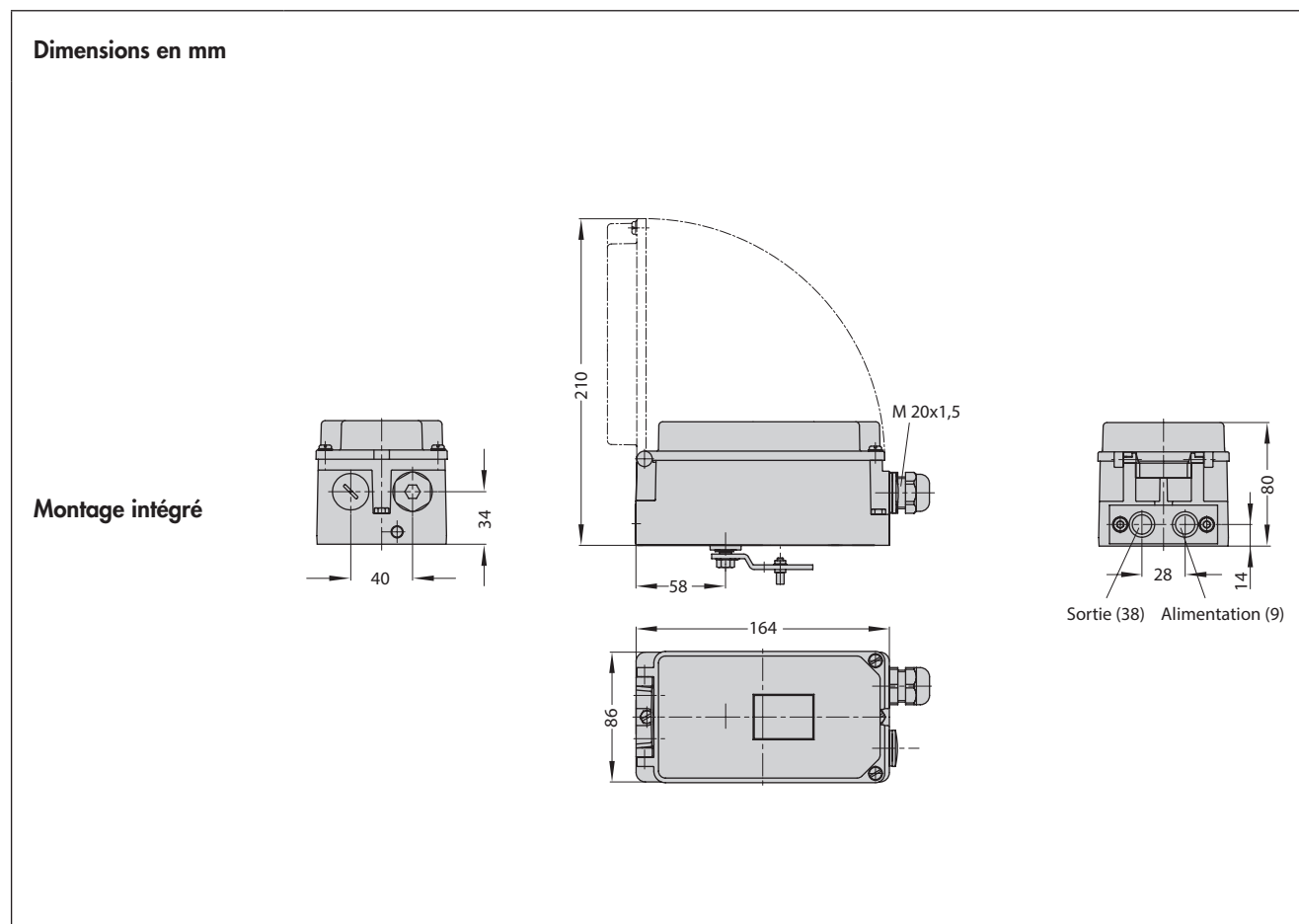
Le positionneur i/p type 3730 peut être monté directement sur le servomoteur type 3277 (175 à 750 cm²) à l'aide d'un bloc liaison. Pour les servomoteurs dont la position de sécurité est « Tige sort par ressorts », la pression de commande est transmise au servomoteur par un perçage interne effectué dans l'arcade. Pour les servomoteurs dont la position de sécurité est « Tige entre par ressorts », la pression de commande est transmise au servomoteur par une conduite externe préfabriquée.

L'appareil peut également être fixé avec une équerre de montage selon CEI 60534-6-1 (NAMUR). Il peut être monté indifféremment de chaque côté de la vanne.

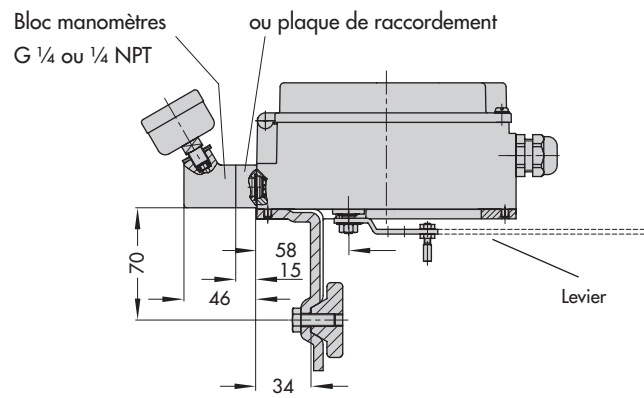
Pour le montage sur un servomoteur rotatif type 3278 ou sur d'autres servomoteurs rotatifs selon VDI/VDE 3845, utiliser deux équerres universelles. Le déplacement rotatif du servomoteur est transmis au positionneur par un disque avec affichage de course.

Une exécution spéciale du positionneur lui permet d'être monté selon VDI/VDE 3847. Ce type de montage permet au positionneur d'être remplacé rapidement en cours de fonctionnement en bloquant l'air dans le servomoteur. Le positionneur peut être monté directement sur un servomoteur type 3277 à l'aide d'une équerre adaptatrice et d'un bloc adaptateur ou il peut être monté sur le profil NAMUR de la vanne de régulation à l'aide d'un bloc liaison NAMUR supplémentaire.

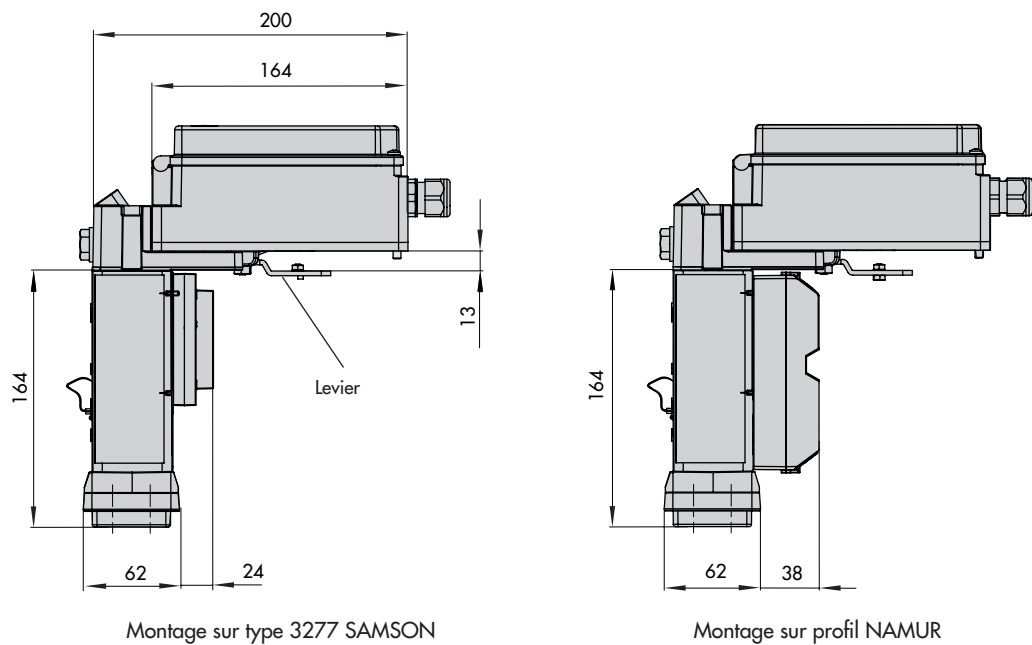
Pour les servomoteurs à double effet sans ressort, il est nécessaire d'utiliser un amplificateur-inverseur qui module la seconde pression de commande inverse.



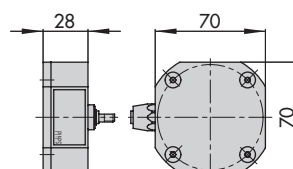
Montage NAMUR



**Montage selon VDI/
VDE 3847**



**Capteur de position
déporté**



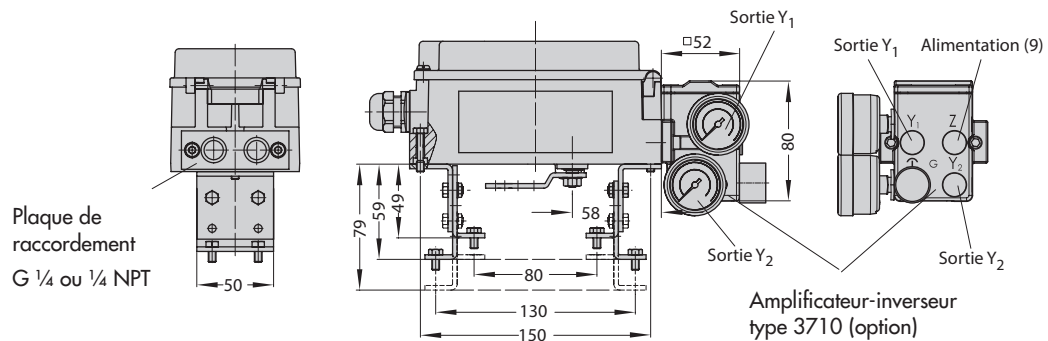
Montage sur servomoteurs rotatifs

VDI/VDE 3845 (sept. 2010)

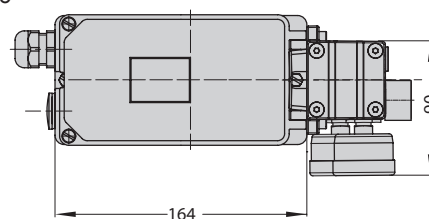
Plan de fixation 1

Grandeurs AA1 à AA4

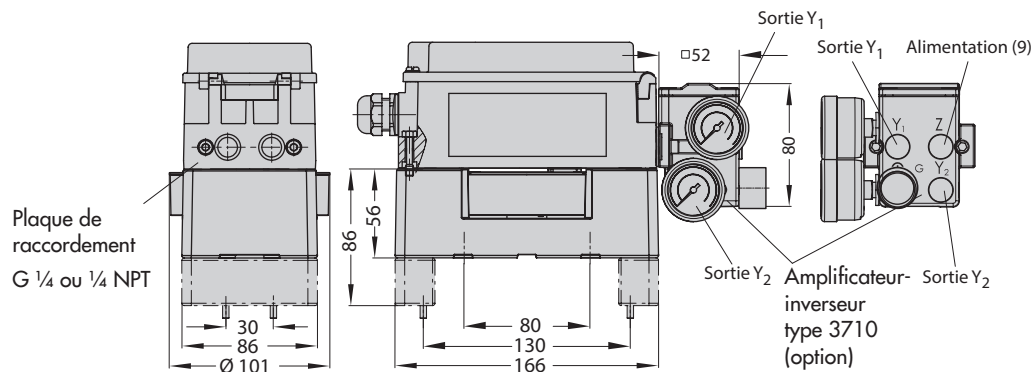
Exécution légère



Ensemble d'équerres en acier CrNiMo

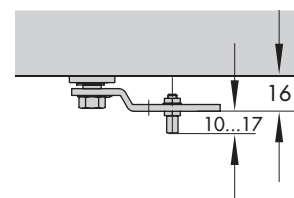
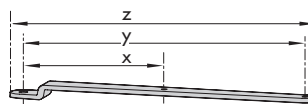


Exécution lourde



Levier

Levier	x	y	z
S	17 mm	25 mm	33 mm
M	25 mm	50 mm	66 mm
L	70 mm	100 mm	116 mm
XL	100 mm	200 mm	216 mm



Texte de commande

Positionneur type 3730-2...

- Sans plaque de raccordement pneumatique (uniquement pour un montage intégré sur type 3277)
- Avec plaque de raccordement pneumatique ISO 228/1-G 1/4
- Avec plaque de raccordement pneumatique 1/4-18 NPT
- Avec/Sans manomètre jusqu'à 6 bar max.
- Montage sur un servomoteur type 3277 (de 175 à 750 cm²)
- Montage selon CEI 60534-6-1 (NAMUR)
Course : ... mm, éventuellement diamètre de colonne : ... mm
- Montage selon VDI/VDE 3847
Course : ... mm, éventuellement diamètre de colonne : ... mm
- Montage sur un servomoteur rotatif type 3278 (160/320 cm²), ensemble d'équerres en acier CrNiMo ou montage lourd
- Montage sur servomoteurs rotatifs selon VDI/VDE 3845, ensemble d'équerres en acier CrNiMo ou montage lourd
- Amplificateur-inverseur pneumatique pour servomoteurs à double effet avec raccordement selon ISO 228/1-G 1/4 ou 1/4-18 NPT
- Adaptateur M20 x 1,5 en 1/2 NPT
- Passage de câble métallique
- Exécution spéciale, boîtier en acier CrNiMo

Code article

Positionneur	Type 3730-2	x	x	x	x	x	x	x	x	0	x	0	0	x	0	x	x
Avec écran et Autotune, grandeur directrice de 4 à 20 mA 2 contacts de position logiciels, 1 contact alarme																	
Protection Ex																	
Sans		0															
ATEX II 2G Ex ia IIC T6 Gb ; II 2D Ex tb IIIC T80°C Db IP66		1															
CSA Ex ia IIC T6, Class I Zone 0 ; Class I, Groups A, B, C, D ; Class II, Groups E, F, G ; Type 4 Enclosure ; Class I, Zone 2 ; Class I, II, Div. 2, Groups A, B, C, D ; Class II, Div. 2, Groups E, F, G ; Class III ; Type 4 Enclosure		3															
FM Class I, Zone 0 AEx ia IIC ; Class I, II, III, Div. 1, Groups A, B, C, D, E, F, G ; Class I, Div. 2, Groups A, B, C, D ; Class II, Div. 2, Groups F, G																	
JIS Ex ia IIC T6		7															
ATEX II 3G Ex nA II T6, II 3G Ex ic IIC T6, II 3D Ex tc IIIC T80°C IP66		8															
Options (équipements complémentaires)																	
Contact de position inductif																	
Sans			0														
Type SJ2-SN (ouverture)			1														
Type SJ2-S1N (fermeture)		0/3	2														
Électrovanne																	
Sans				0													
Avec, 24 V DC				4													
Recopieur de position analogique																	
Sans					0												
Avec					1			0									
Capteur de position déporté																	
Sans						0											
Avec			0			1					0						
Prêt à connecter			0			2											
Capteur de fuite																	
Sans								0									
Avec								1									
Entrée binaire																	
Sans									0								
Avec							0		2								
Diagnostic																	
EXPERTplus										4							
Matériau du boîtier																	
Aluminium (standard)											0						
Inox 1.4581							0				1						
Application spéciale																	
Sans																0	
Appareil entièrement exempt de substances susceptibles de perturber l'application de peinture																1	
Échappement avec raccordement pneumatique 1/4 NPT, arrière du boîtier obstrué																2	
Montage selon VDI/VDE 3847 avec liaison série																6	
Montage selon VDI/VDE 3847 préparé pour une liaison série																7	
Exécution spéciale																	
Sans																	0 0
IECEX Ex ia IIC T4/T5/T6 ; IP 54 et IP 65 T80°C		1															1 2
GOST (EAC) 1Ex ia IIC T6/T5/T4 Gb X ; Ex tb III T 80°C Db X		1															1 4
2Ex nA IIC T6/T5/T4 Gc X ; 2Ex ic IIC T6/T5/T4 Gc X ; Ex tc IIIC T 80°C Dc X		8															2 0

Sous réserve de modifications des dimensions et des types.



SAMSON REGULATION S.A.
1, rue Jean Corona · BP 140
69512 Vaulx en Velin CEDEX, France
Tél. : +33 4 72 04 75 00 · Fax : +33 4 72 04 75 75
samson@samson.fr · www.samson.fr

Agences commerciales :
Paris (Nanterre) · **Marseille** (La Penne sur Huveaune)
Lyon · **Nantes** (Saint Herblain)
Bordeaux (Mérignac) · **Lille**
Mulhouse (Cernay) · **Afrique Francophone**

T 8384-2 FR

2016-09-20 · French/Français