

Model 3730

Elektropneumatische klepstandsteller type 3730-2 en type 3730-3 met HART®-communicatie



Toepassing

Enkel of dubbelwerkende klepstandsteller voor aanbouw op pneumatische regelventielen. Zelffinregelend, automatische aanpassing op ventiel en aandrijving.

Gewenste waarde	4 ... 20 mA
Slag	3,6 tot 200 mm
Draaihoek	24 tot 100°



De klepstandsteller waarborgt een toekenning van de ventielstand (gemeten waarde x) aan het stelsignaal (gewenste waarde w). Deze vergelijkt het stelsignaal van een regel- of besturingsinrichting met de slag of draaihoek van een regelventiel en levert als regeluitgang y een pneumatische steldruk.

Kenmerken

- Eenvoudige aanbouw op alle gangbare slag en draaiaandrijvingen met interface voor SAMSON-directaanbouw (afb. 1), NAMUR-rib (afb. 2), stangenaanbouw conform IEC 60534-6-1, aanbouw op draaiaandrijving conform VDI/VDE 3845 (afb. 3)
- Willekeurige aanbouwpositie van de klepstandsteller
- Eenvoudige eenknopsbediening met menubegeleiding
- LC-display in iedere aanbouwpositie goed zichtbaar dankzij omschakelbare leesrichting
- Met PC via seriële interface SSP configureerbaar met software TROVIS-VIEW
- Variabele, automatische inbedrijfname door vier verschillende initialisatiemodi
- Vooringestelde parameters - alleen van standaard afwijken - de waarden hoeven te worden ingesteld
- Gekalibreerde wegopnemer zonder overbrenging
- Via initialisatiemodus „Sub“ (Substitution) kan de klepstandsteller in noodgevallen bij draaiende installatie zonder bewegen van het ventiel in bedrijf worden genomen
- Parameters opgeslagen in EEPROM blijven ook bij netspanningsuitval bewaard
- Tweedraadstechniek met kleine elektrische belasting tussen 300 en 410 Ω afhankelijk van de uitvoering (conf. tabel 1)
- Instelbare uitgangsdrukbegeleiding
- Instelbare afschakelfunctie
- Permanente bewaking van het nulpunt
- Temperatuursensor en bedrijfsurenteller geïntegreerd
- Standaard twee programmeerbare standalarmen
- Zelfdiagnose; meldingen als verzamelstatus conform NE 107, uitsturen via storingsmeldcontact of optionele analoge standmelder
- Geïntegreerde diagnose EXPERT plus (conf. T 8388); geschikt voor regelventielen, voor open/dicht-ventielen en met extra deelslagtest voor ventielen in veiligheidstoepassingen
- Gecertificeerd conform IEC 61508/SIL



Uitvoeringen

- Type 3730-2 · i/p-klepstandsteller met LC-display, lokaal bedienbaar, locale communicatie met SSP-interface, EXPERT plus diagnose
- Type 3730-3 · Klepstandsteller als hiervoor, maar ook met HART®-communicatie
- Type 3731 Ex d-klepstandsteller · als hiervoor, maar met HART®-communicatie · zie typeblad T 8387-3

Extra uitrusting (indien gewenst)

- Inductieve eindschakelaar met initiator
- Analoge standmelder met tweedraadsmeetversterker
- Dwangmatige ontvluchting met magneetventiel
- Binaire ingang
- Externe positie-sensor (afb. 4)
- Uitvoeringen in RVS

Werking

De klepstandsteller wordt op pneumatische regelventielen gemonteerd en is bedoeld voor het toekennen van de klepstand (gemeten waarde x) aan het stelsignaal (gewenste waarde w). Het elektrische stelsignaal van een regel- of besturingsinrichting wordt met de slag of draaihoek van het regelventiel vergeleken en een steldruk (regelsignaal y) wordt voor de pneumatische aandrijving uitgestuurd. De klepstandsteller bestaat in wezen uit een elektrisch wegopneemsysteem (2), een analoog werkende i/p-module met een nageschakelde versterker en de elektronica met microcontroller (5).

Bij een regelafwijking wordt de aandrijving be- of ontvlucht. Indien nodig kan de steldrukverandering met een bijschakelbare Q-smoring worden vertraagd. Via de software kan de steldruk voor de aandrijving op 1,4 bar, 2,4 bar of 3,7 bar worden begrensd.

Via de vast ingestelde doorstroomregelaar (9) wordt een constante luchtstroom naar de atmosfeer gerealiseerd, die zorgt voor het spoelen intern in de behuizing en voor de optimalisatie van de luchtcapaciteitsversterker. De i/p-module (6) wordt via de drukreducer (8) met een constante voordruk gevoed, om effecten door de voedingslucht te vermijden.

Bediening

Voor de bediening werd een gebruikersvriendelijk eenknops-concept ontwikkeld. Door verdraaien worden parameters gekozen en de gewenste instellingen worden door drukken geactiveerd. Het menu is zodanig gestructureerd, dat alle parameters in één niveau achter elkaar liggen: lastig zoeken in submenu's is dus niet aan de orde. Alle parameters kunnen ter plaatse worden bekeken en veranderd.

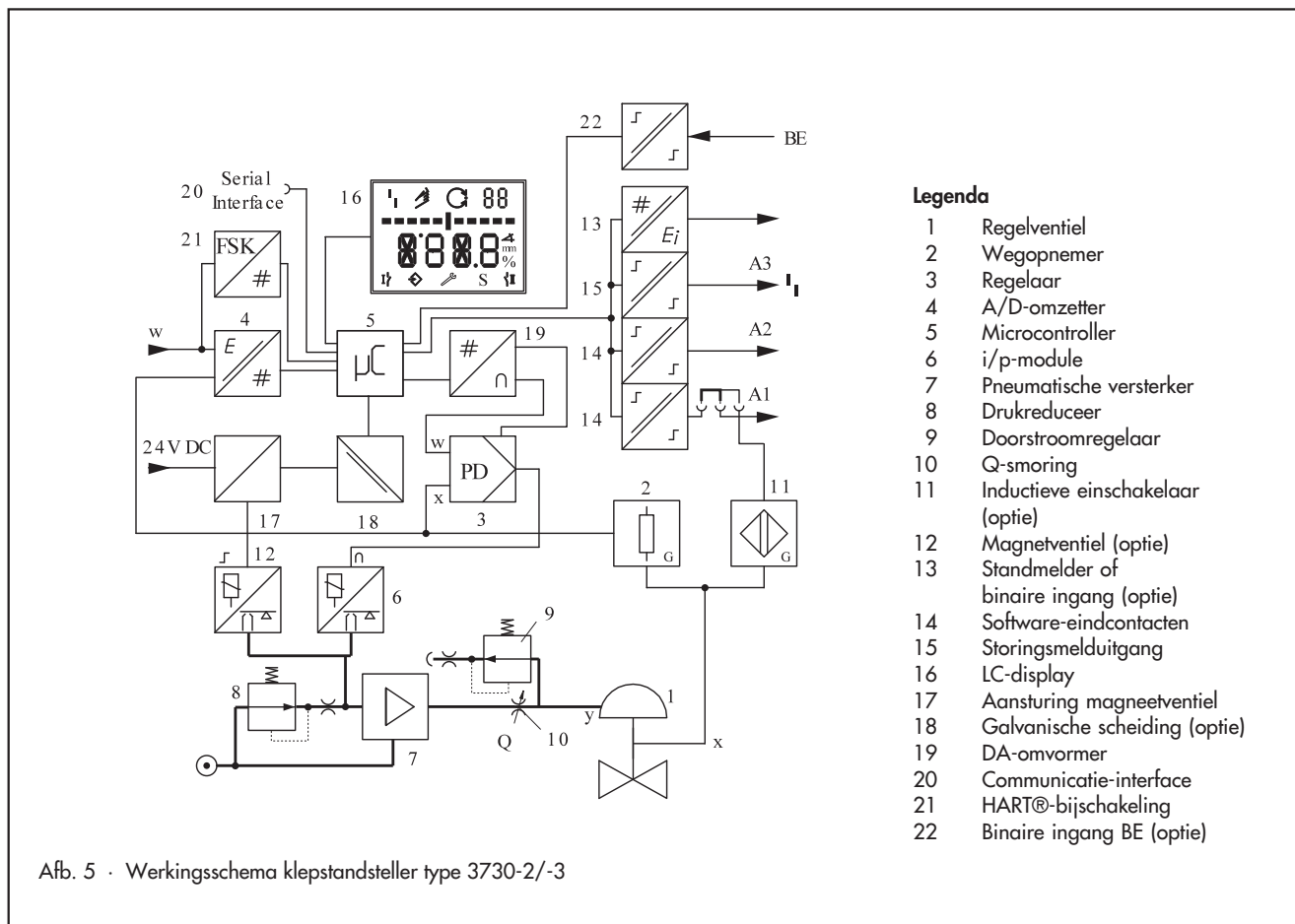
Op een LC-display worden de gegevens weergegeven. De weergaverichting daarvan kan via een druk op de knop met 180° worden gedraaid.

Via de schuifschakelaar „Air to open / Air to close“ wordt aan de klepstandsteller de sluitrichting van het regelventiel bekend gemaakt. De aanwijzing „0 %“ komt overeen met de DICTstand van het regelventiel.

Met behulp van de INIT-toets wordt de initialisatie conform de (voor-)ingestelde parameters gestart (autotune), daarna bevindt de klepstandsteller zich in regelbedrijf.

Voor de configuratie met de SAMSON-software TROVIS-VIEW is op de klepstandsteller een extra digitale interface aanwezig, die met de RS 232 interface van de PC wordt verbonden.

De uitvoering type 3730-3 maakt bovendien de benadering van alle parameters mogelijk via de HART®-communicatie.



Tabel 1 · Technische gegevens voor klepstandsteller type 3730

Gemeenschappelijke gegevens van de klepstandsteller type 3730-...			
Slag, instelbaar		Directe aanbouw op aandrijving type 3277: 3,6 tot 30 mm Aanbouw conform IEC 60 534-6-1: 3,6 tot 200 mm Draai aandrijvingen: 24 tot 100° draaihoek	
Slagbereik	instelbaar	Binnen de geïnitieerde slag/draaihoek · Beperking tot maximaal 1/5 mogelijk.	
Gewenste waarde w	Signaalbereik	4 ... 20 mA · 2-draadsinstrument, ompoolbeveiligd · minimale bereik 4 mA	
	Besch. grens	100 mA	
Min. stroom		3,6 mA voor display · 3,8 mA voor bedrijf	
Hulpenergie	Voedingslucht	1,4 ... 7 bar (20 ... 105 psi)	
	Luchtkwaliteit ISO 8573-1 uitg. 2001-02	Max. deeltjesgrootte en -dichtheid klasse 4 · oliegehalte: klasse 3 Drukdawpunt: klasse 3 of minimaal 10 K onder de laagste te verwachten omgevingstemperatuur	
Steldruk (uitgang)		0 bar tot voedingsluchtdruk · via software begrensbare op 1,4 bar/2,4 bar/3,7 bar ± 0,2 bar	
Karakteristiek	Instelbaar	Lineair/equiprocentueel/invers equiprocentueel Door gebruiker gedefinieerd (via bedieningssoftware en communicatie) Regelklep, draaiklepventiel en kogelsegmentventiel: lineair/equiprocentueel	
	Afwijking	≤ 1 %	
Hysteresis		≤ 0,3 %	
Aanspreekgevoeligheid		≤ 0,1 %	
Looptijd		Voor voedingslucht an afvoerlucht afzonderlijk tot 240 s via software instelbaar.	
Bewegingsrichting		Omkeerbaar	
Luchtverbruik, stationair		Afhankelijk van voedingslucht ca. 110 l _n /h	
Luchtlevering	Aandr.beluchten	Bij Δp = 6 bar: 8,5 m _n ³ /h · bij Δp = 1,4 bar: 3,0 m _n ³ /h · K _{Vmax} (20 °C) = 0,09	
	Aandr. ontfluchten	Bij Δp = 6 bar: 14,0 m _n ³ /h · bij Δp = 1,4 bar: 4,5 m _n ³ /h · K _{Vmax} (20 °C) = 0,15	
Toegestane omgevingstemperatuur		-20 ... +80 °C · -45 ... +80 °C met kabelwartel metaal Bij Ex-instrumenten gelden bovendien de grenzen van het typebeproevingscertificaat.	
Invloeden	Temperatuur	≤ 0,15 %/10 K	
	Hulpvoeding	Geen	
	Trilling	≤ 0,25 % tot 2000 Hz en 4 g confor mIEC 770	
Elektromagnetische compatibiliteit		Aan de eisen conform EN 61 000-6-2, EN 61 000-6-3 en NE 21 worden voldaan.	
Elektrische aansluitingen		1 kabelwartel M20 x 1,5 voor klemmenbereik 6 ... 12 mm · Tweede schroefdraadgat M20 x 1,5 extra aanwezig · Schroefklemmen voor aderdiameters van 0,2 tot 2,5 mm ²	
Beschermingsklasse		IP 66 /NEMA 4X	
Gebruik in veiligheidsrelevante systemen conform IEC 61508		Geschikt voor gebruik in veiligheidsrelevante toepassingen tot SIL 2 (afzonderlijk instrument) en SIL 3 (bij redundante opstelling), veilig afschakelen bij gewenste waarde 0 mA.	
Explosieveiligheid			
ATEX, IECEx, FM/CSA ...		Conf. tabel voor toegekende Ex-toelatingen	
Binaire contacten			
2 software-eindcontacten ompoolbeveiligd, schakelgedrag configureerbaar, fabrieksinstelling volgens tabel hierna			
Signaaltoestand	Uitvoering	Niet-Ex	Ex
	Niet aangesproken	Geblokkeerd	≤ 1,2 mA
	Aangesproken	Geleidend (R = 348 Ω)	≥ 2,1 mA
1 storingsmeldingscontact			
Signaaltoestand	Uitvoering	Niet-Ex	Ex
	Geen storingsm.	Geleidend (R = 348 Ω)	≥ 2,1 mA
	Storingsmelding	Geblokkeerd	≤ 1,2 mA
Voor aansluiting op		Binaire ingang van een PLC conform , P _{max} = 400 mW of voor aansluiting op NAMUR-schakelversterker conform EN 60 947-5-6	NAMUR-schakelversterker conform EN 60 947-5-6

Materialen		
Behuizing	Gietaaluminium EN AC-ALSi12(Fe) (EN AC-44300) nach DIN EN 1706 · gechromateerd en poedergecoat · Speciale uitvoering RVS 1.4581	
Externe onderdelen	RVS 1.4571 en 1.4301	
Kabelwartel	Polyamide, zwart, M20 x 1,5	
Gewicht	Ca. 1,0 kg	
Aanvullende gegevens voor type 3730-2		
Bel. spanning	Niet-Ex: 6 V (komt overeen met 300 bij 20 mA) Ex: 7 V (komt overeen met 350 bij 20 mA)	
Communicatie (lokaal)	SAMSON SSP-interface en Serial Interface Adapter	
Software-voorwaarde (SSP)	TROVIS-VIEW met database-module 3730-2	
Aanvullende gegevens voor type 3730-3		
Belastingsspanning	8,2 V (komt overeen met 410 bij 20 mA)	
Communicatie (lokaal)	SAMSON SSP-interface en Serial Interface Adapter	
Software-voorwaarde (SSP)	TROVIS-VIEW met database-module 3730-3	
Communicatie (HART®)	HART®-veld communicatieprotocol Impedantie in HART®-frequentiebereik: ontvangen 350 tot 450 · Zenden ca. 115	
Software-voorwaarde (HART®)	Voor handterminal	Device Description voor type 3730-3
	Voor PC	DTM-bestand conf. specificatie 1.2, geschikt voor integratie instrument in kaderapplicaties, die het FDT/DTM-concept ondersteunen (bijv. PACTware); overige integraties (bijv. AMS, PDM) zijn beschikbaar

Tabel 1a · Opties voor klepstandsteller type 3730-2 en type 3730-3

Magneetventiel · toelating conform IEC 61508/SIL	
Ingang	24 V DC · galvanisch gescheiden en ompoolbeveiligd · beschadigingsgrens 40 V Stroomverbruik I = (komt overeen met 4,8 mA bij 24 V/114 mW)
Signaal „0” niet aantrekken	15 V
Signaal „1” zeker aantrekken	> 19 V
Levensduur	> 5 x 10 ⁶ schakelingen
Gebruik in veiligheidsrelevante systemen conform IEC 61508/SIL	Overeenkomstig de klepstandstellerpneumatiek
Analoge standmelder	Tweedraadsmeetversterker, galvanisch gescheiden
Hulpvoeding	12 ... 30 V DC · ompoolbeveiligd · beschadigingsgrens 40 V
Uitgangssignaal	4 ... 20 mA
Werkingsrichting	Omkeerbaar
Werkgebied	-10 ... +114 %
Karakteristiek	Lineair
Hysterese	Als klepstandsteller
HF-invloed	Als klepstandsteller
Overige invloeden	Als klepstandsteller
Storingsmelding	Met meldstroom 2,4 0,1 mA of 21,6 0,1 mA uitstuurbaar
Inductieve eindschakelaar	
Initiator typ SJ 2SN	Voor aansluiting op schakelversterker conform EN 60 947-5-6. In combinatie met een software-eindschakelaar bruikbaar.
Externe positieensor	
Slag	Als klepstandsteller type 3730
Kabel	10 m · flexibel · met stekker M12 x 1 · brandwerend conform VDE 0472 bestand tegen olie, smeer- en koelmiddel en andere agressieve media
Toegestane omgevingstemperatuur	-60 ... +105 °C · Bij Ex-instrumenten gelden ook de grenzen uit het typebeproevingscertificaat.
Trillingsongevoeligheid	Tot 10 g in het gebied van 10 tot 2000 Hz
Beschermingsgraad	IP 67

Binaire ingang · galvanisch gescheiden · schakelgedrag via software (TROVIS VIEW, DTM) configureerbaar	
Schakelgedrag „actief” (voorinstelling)	
Aansluiting	Voor externe schakelaar (potentiaalvrij contact) of relaiscontacten
Elektrische gegevens	Leegloopspanning bij geopend contact max. 10 V gepulsde gelijkstroom met piekwaarde 100 mA en effectieve waarde 0,01 mA bij gesloten contact
Contact	gesloten, R < 50 Schakeltoestand “Aan” geopend, R > 400 Schakeltoestand “Uit”
Schakelgedrag „passief”	
Aansluiting	Voor actieve gelijkspanning, ompoolbeveiligd
Elektrische gegevens	3 ... 30 V · Beschadigingsgrens: 40 V · Stroomverbruik bij 24 V: 3,7 mA
Spanning	>6 V Schakeltoestand „AAN” (voorinstelling) <1 V Schakeltoestand „Uit”

Samenstelling van de toegekende toelatingen

Toelatingstype	Toelatingsnummer	Datum	Ontstekingsklasse / opmerking
Klepstandsteller type 3730-2			
EG-typebeproevingscertificaat	PTB 00 ATEX 2158	01.03.2001	⊕ II 2 G EEx ia IIC T6
1e aanvulling		01.03.2002	Standmelder
2e aanvulling		16.02.2004	⊕ II 2 D IP 65 T 80 °C, Zone 21 stof, instrumentindex 01
3e aanvulling		24.08.2007	Elektrische gegevens voor dwangmatige ontluchting gewijzigd
4e aanvulling		06.11.2008	Elektrische gegevens; aanvulling contactgeluidsensoren en binaire ing.
Conformiteitsuitspraak	PTB 03 ATEX 2016 X	07.03.2003	⊕ II 3 G EEx nA II T6; Zone 2; type 3730-28
1e aanvulling		03.05.2005	II 3 G EEx nL IIC T6; II 3 D IP 54/IP 65 T 80 °C
2e aanvulling		06.11.2008	Elektrische gegevens; aanvulling contactgeluidsensoren en binaire ing.
IECEx	IECEx PTB 05.0007	21.02.2005	Ex ia IIC T6/T5/T4; IP 54 en IP 65 T 80 °C; type 3730-21.9...
GOST-toelating	B02637	26.02.2009	0 Ex ia IIC T6 X, geldig tot 26.02.2012; type 3730-21
FM-toelating	ID 3012394	30.10.2002	Intrinsically safe, Class I, II, III; Div. 1, Group A, B, C, D, E, F, G; Class I, Zone 0, AEx ia IIC T6; Non incendive, Class I, Div. 2, Group A, B, C, D; NEMA Type 4; type 3730-23
Revisie		04.02.2004	Div. 2 Gr. F en G
CSA-toelating	1330129	17.03.2003	Ex ia IIC T6, Cl. I, Zone 0; Intrinsically safe, Class I, Group A, B, C, D; Class II, Group E, F, G; Non incendive, Class I, Div. 2, Group A, B, C, D; Type 4 Enclosure; type 3730-23
Revisie voor 1330129	1500997	05.03.2004	Class II, Div. 2, Group E, F, G
JIS-Zulassung	C16679	25.11.2003	Ex ia IIC T6; type 3730-27
KOSHA	2005-2359-Q-1	16.12.2005	Ex ia IIC T6; geldig tot 15.12.2010; type 3730-21
SIL 4 conform IEC 61508/ SIL 3 conform IEC 61511	V 60 2007 C4	07.01.2008	Testrapport TÜV Rheinland voor model 3730, geldig tot november 2012
Klepstandsteller type 3730-3			
EG-typebeproevingscertificaat	PTB 02 ATEX 2174	15.11.2002	⊕ II 2 G EEx ia IIC T6; zonder standterugmelding
1e aanvulling		18.06.2003	Met dwangmatige ontluchting
2e aanvulling		16.02.2004	⊕ II 2 D IP 65 T 80 °C, Zone 21 stof, instrumentindex 01
3e aanvulling		10.09.2007	Binaire ingang, elektrische gegevens voor dwangm. ontl. veranderd
IECEx	IECEx PTB 05.0008	21.02.2005	Ex ia IIC T6/T5/T4; IP 54 en IP 65 T 80 °C; type 3730-31.9...
GOST-toelating	B00885	15.01.2008	0 Ex ia IIC T6 X; 2 Ex nA/nL; geldig tot 15.01.2011
NEPSI-toelating	GYJ04133	27.02.2004	Ex ia IIC T4 ... T6; geldig tot 27.02.2007; type 3730-31
	GYJ04134 en GYJ04134 X		Ex nA II T4 ... T6; Ex nL IIC T4 ... T6 geldig tot 27.02.2007; typ e3730-38
Conformiteitsuitspraak	PTB 03 ATEX 2180 X	30.09.2003	⊕ II 3 G EEx nA II T6; Zone 2; type 3730-38
1e aanvulling		26.04.2005	II 3 G EEx nL IIC T6; II 3 D IP 65 T 80 °C; Zone 22
2e aanvulling		10.09.2007	Elektrische gegevens; aanvulling contactgeluidsensoren en binaire ing.
3e aanvulling		10.12.2008	Toeg. omgevingstemperatuurbereik uitgebreid

Toelatingstype	Toelatingsnummer	Datum	Ontstekingsklasse / opmerking
EG-typebeproevingcertificaat	PTB 03 ATEX 2211 X	22.10.2003	⊕ II 2 G EEx d ia IIC T6; Type 3730-39 met veldbarrière type 3770-1
FM-toelating vanaf instrumentindex 01	3018702	02.02.2004	Intrinsically safe; Class I, II, III; Div. 1, Group A, B, C, D, E, F, G; Class I, Zone 0, AEx ia IIC T6; NEMA Type 4; Non incendive; Class I; Div. 2, Gr. A, B, C, D; Class II; Div. 2, Group F, G; type 3730-33
CSA-toelating vanaf instrumentindex 01	1508990	05.03.2004	Ex ia IIC T6; Cl. I, Zone 0 Intrinsically safe; Class I, Group A, B, C, D; Type 4 Enclosure Class II, Group E, F, G Non incendive; Class I, Div. 2, Group A, B, C, D Class II, Div. 2, Group E, F, G; type 3730-33
KOSHA	2005-2360-Q-1	16.12.2005	Ex ia IIC T6; geldig tot 15.12.2010; type 3730-31
SIL 4 conform IEC 61508/ SIL 3 conform IEC 61511	V 60 2007 C4	07.01.2008	Testrapport TÜV Rheinland voor mode I3730, geldig tot november 2012

De testcertificaten zijn in de inbouw- en bedieningshandleiding opgenomen en kunnen worden opgevraagd.
Ex d-certificaten voor de veldbarrière type 3770 vindt u in het typeblad T 8379.

Aanbouw van de klepstandsteller

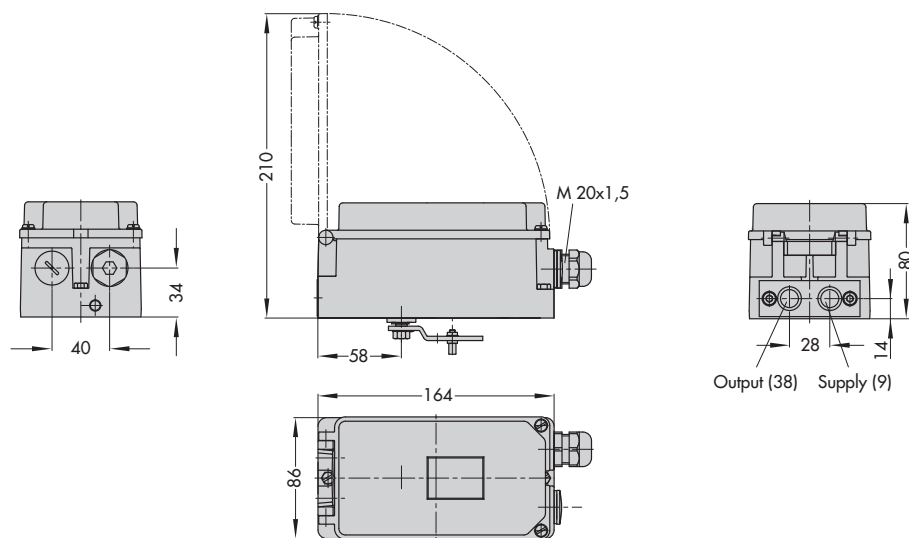
De i/p-klepstandsteller type 3730 kan met een verbindingblok direct op de aandrijving type 3277 worden gemonteerd. Bij de aandrijvingen met veiligheidspositie "membraanstang door veerkracht uitgaand" en type 3275 (120 cm²) wordt de steldruk via een intern gat in het aandrijfjuk naar de aandrijving geleid. Bij de aandrijvingen met veiligheidspositie "membraanstang door veerkracht ingaand" en membraanoppervlak vanaf 240 cm² wordt de steldruk door een prefab externe leidingverbinding in de aandrijving geleid.

Met een beugel kan het apparaat ook conform IEC 60534-6-1 (NAMUR-aanbeveling) worden aangebouwd. De montagezijde op het regelventiel is vrij naar keuze.

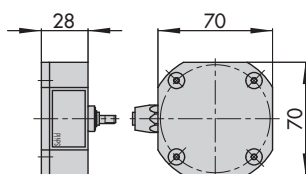
Voor de aanbouw op de draaiaandrijving type 3278 of andere draaiaandrijvingen conform VDI/VDE 3845 wordt een universele beugelset gebruikt. De draaibeweging van de aandrijving wordt via een koppelingsschijf met hoekschaalverdeling in de klepstandsteller overgedragen.

Afmetingen in mm

Directe aanbouw

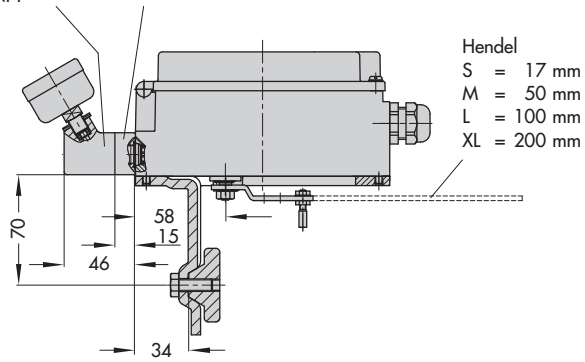


Externe positiesensor



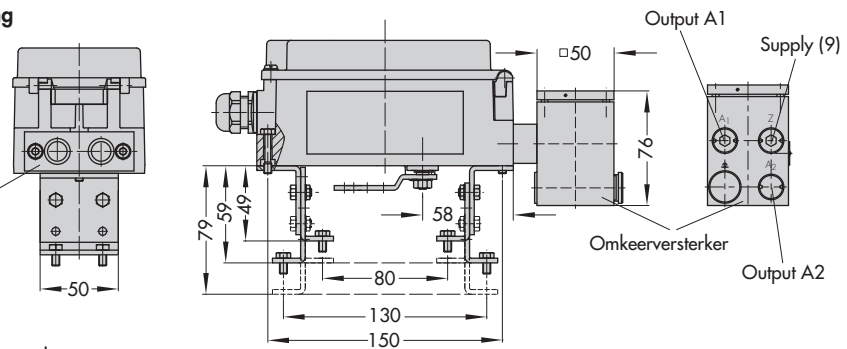
NAMUR-aanbouw

Manometerhouder
of aansluitplaat
G ¼ of ¼ NPT

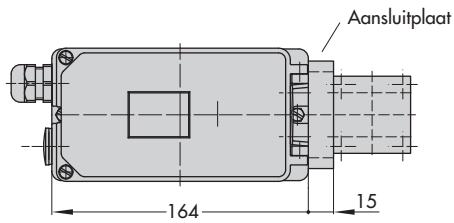


Aanbouw op draaiaandrijving
VDI/VDE 3845
Befestigingsniveau 2

Aansluitplaat
G ¼ of ¼ NPT

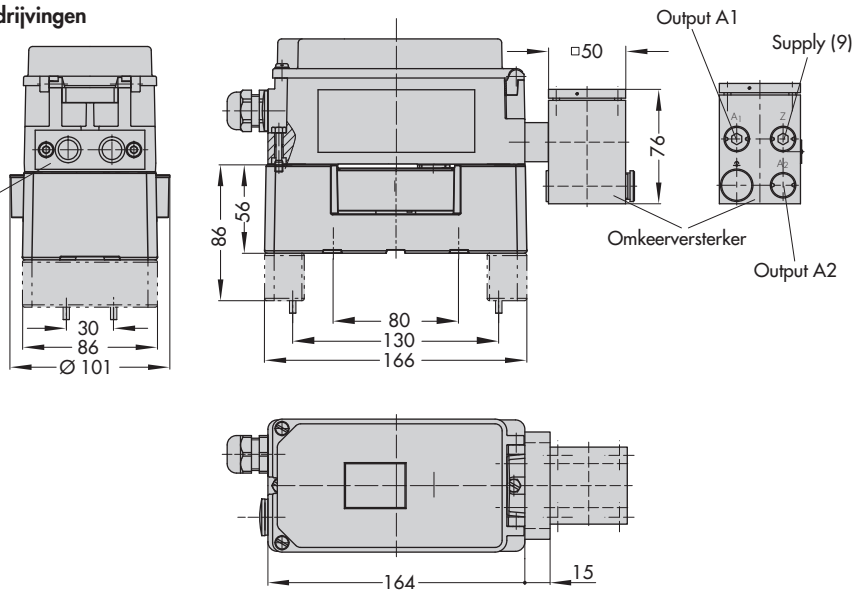


Aanbouwset CrNiMo-stalen beugel



Aanbouwset voor draaiaandrijvingen
zware uitvoering

Aansluitplaat
G ¼ of ¼ NPT



Artikelcode

Klepstandsteller	Type 3730-	x	x	x	x	x	x	0	x	x	0	x	0	0	x	0	x	x
met LCD en Autotune, gewenste waarde 4 ... 20 mA 2 software-eindschakelaars, 1 storingsmeldcontact	2																	
met LCD en Autotune, HART®-communicatie, 4 ... 20 mA, 2 software-eindschakelaars, 1 storingsmeldcontact	3																	
Ex-veiligheid																		
Zonder	0																	
⊕ II 2 G EEx ia IIC T6 en																		
⊕ II 2 D IP 65 T 80 °C conform ATEX	1																	
CSA/FM intrinsically safe/non incendive	3																	
⊕ II 3 G EEx nA/nL II T6 en ⊕ II 3D IP 65 T 80 °C	8																	
Optie (extra uitrusting)																		
Inductieve eindschakelaar																		
Zonder		0																
Typ SJ2-SN		1																
Magneetventiel																		
Zonder			0															
Met, 24 V DC			4															
Klepstandmelder																		
Zonder				0														
Met				1	0													
Externe positieensor																		
Zonder					0													
Met		0			1					0								
Binaire ingang																		
Zonder									0									
Met					0				2									
Diagnose																		
EXPERT plus										4								
Materiaal huis																		
Aluminium (standaard)												0						
RVS 1.4581							0					1						
Speciale toepassing																		
Zonder																	0	
Instrument volledig vrij van lakverstorende substanties																	1	
Afvoerluchtaansluiting met schroefdraad ¼-18 NPT																	2	
Speciale uitvoering																		
Zonder																		0 0
IECEX	1																	1 2
GOST Ex-toelating Ex ia	1																	1 4
GOST Ex-toelating Ex nA/nL	8																	2 0

Besteltekst

Klepstandsteller type 3730-x...

- zonder pneumatische aansluiting (alleen bij directaanbouw op type 3277)
- met pneumatische aansluiting ISO 228/1-G ¼
- met pneumatische aansluiting ¼-18 NPT
- zonder/met manometer tot max. 6 bar
- extra dekselplaat met parameterlijst en bedieningsinstructies in Engels/Spaans of Engels/Frans (standaard Duits/Engels)
- Aanbouw aan aandrijving type 3277 (120 tot 700 cm²)

- Aanbouw conform IEC 60 534-6-1 (NAMUR)
Slag: ... mm, evt. stangendiameter: ... mm
- Aanbouw aan draaiaandrijving type 3278 (160/320 cm²),
aanbouwset CrNiMo-stalen beugels of zware aanbouw
- Aanbouw aan draaiaandrijving conform VDI/VDE 3845,
aanbouwset CrNiMo-stalen beugels of zware aanbouw
- Pneum. omkeerversterker voor dubbelwerkende aandrijving
met aansluiting conform ISO 228/1 - G ¼ of ¼-18 NPT
- Adapter M20 x 1,5 naar ½ NPT
- Kabelwartel metaal
- Speciale uitvoering behuizing CrNiMo-staal.

