

Применение

Позиционер простого или двойного действия для интегрированного монтажа на пневматические регулирующие клапаны. Самоадаптация, автоматическая настройка под конкретный клапан и привод.

Управляющий сигнал	4 ... 20 мА
Величина номинального хода	3,6 ... 200 мм
Угол поворота	24°... до 110°



Позиционеры обеспечивают заданную координацию положения клапана (регулируемая величина x) и входного электрического сигнала (задающая величина w). Они сравнивают контрольный сигнал, поступающий от регулирующего или управляющего устройства, с ходом исполнительного механизма или углом поворота и выдают пневматическое давление исполнительного импульса (выходная величина y).

Характеристики

- Простой монтаж на все прямоходные приводы с рамой для прямого SAMSON-монтажа (рис. 1) ребром по NAMUR (рис.2) или на шарнирную раму по IEC 60534-6-1, а также установка на поворотные приводы по VDI/VDE 3845 (рис. 3)
- Допускается любое положение позиционера при монтаже
- Простое управление с помощью клавишей в системном меню
- ЖКД поддерживает функцию поворота изображения для удобства чтения данных при любом монтажном положении позиционера
- Возможность конфигурирования позиционера через серийный SSP-интерфейс с персонального компьютера при наличии программного пакета TROVIS-VIEW
- Ввод в эксплуатацию с помощью одного из 4-х способов инициализации, имеющихся в позиционере
- Автоматический ввод в эксплуатацию выборочно посредством 4 различных режимов инициализации
- Предварительно установленные базовые параметры. Ввод других параметров только в случае, если они отличаются от стандартных базовых
- Калиброванный путевой датчик не имеет каких-либо механических тяг или передач
- Посредством режима инициализации "Sub" (Substitution), позиционер может устанавливаться на клапан без остановки технологического процесса
- Энергонезависимое хранение всех параметров в памяти EEPROM
- 2-х жильная цепь с незначительной электрической нагрузкой от 300 Ом до 410 Ом, в зависимости от исполнения (см. табл.1).
- Регулируемое выходное давление.
- Обеспечение плотного закрытия
- Непрерывный контроль нулевой точки.
- Две программируемые точки сигнализации.



Рис. 1 · Позиционер тип 3730, прямой монтаж на пневматический привод тип 3277

Рис. 2 · Позиционер тип 3730, монтаж на ребре NAMUR

Рис. 3 · Позиционер тип 3730, прямой монтаж по VDI/VDE 3845

Рис. 4 · Тип 3730 с внешним датчиком положения с микроклапаном тип 3510

- Самодиагностика, сигнализация о неисправности через контакт для сигнализации или в качестве опции аналоговый датчик положения (рекомендации по NAMUR NE 107)
- Встроенная диагностика EXPERT⁺ (см. Типовой лист T 8388 RU) используется в дросселирующих и отсечных клапанах с дополнительным контролем частичного хода в безопасных условиях.
- Сертификат Соответствия по IEC 61508 / SIL.

Исполнения

- **Тип 3730-2** · i/p-позиционер оснащен ЖКД, обслуживание по месту, локальное соединение через SSP-интерфейс, EXPERT⁺ диагностика
- **Тип 3730-3** · i/p-позиционер, аналог типа 3730-2, дополнительно - коммуникации по HART[®]-протоколу
- **Тип 3731 Ex d-позиционер** · Аналог типов 3730-2 и 3730-3, дополнительно – коммуникации по HART[®]-протоколу см.типовой лист T 8387-3 RU

Дополнительное оснащение (по запросу)

- Индуктивный конечный выключатель со шлицевым инциатором
- Аналоговый датчик положения с 2-жильной цепью с измерительным преобразователем
- Принудительный сброс воздуха соленоидным клапаном
- Дискретный вход
- Внешний датчик положения (рис. 4)
- Корпус из нержавеющей стали

Принцип действия

Позиционер предназначен для установки на пневматические регулирующие клапаны в целях координации положения клапана (регулируемый параметр x) с величиной управляющего сигнала (управляющий параметр w). Электрический управляющий сигнал, поступающий от устройства регулирования, сравнивается с перемещением или углом поворота клапана. В зависимости от величины рассогласования вырабатывается соответствующее управляющее давление (выходной параметр y) для пневматического привода.

Основные элементы позиционера: электрический путь датчик (2), i/p-модуль, работающий в аналоговом режиме, с включенным за ним усилителем, а также электронный модуль с микроконтроллером (5).

При рассогласовании позиционер уменьшает или увеличивает управляющее давление на привод. Частые и мелкие колебания давления демпфируются Q-дросселем. Программными средствами управляющее давление, поступающее на привод, может ограничиваться на уровне 1,4 бар, 2,4 бар или 3,7 бар.

Регулятором расхода (9) устанавливается постоянный сброс воздуха в атмосферу, что с одной стороны способствует продувке внутреннего пространства корпуса, а с другой оптимизации пневматического усилителя мощности. На i/p-модуль (6) подается стабилизированное давление через редукционный клапан (8) для того, чтобы предотвратить зависимость от колебаний питающего давления.

Настройка и управление

С помощью движкового микропереключателя “Air to open/Air to close” в позиционере задается направление закрытия клапана. Он «привязывает» показания установки 0% к положению ЗАКР регулирующего клапана.

С помощью кнопки “INIT” после установки параметров позиционера запускается процесс инициализации. Как только инициализация завершается, позиционер немедленно входит в режим регулирования.

При формировании позиционера с программным обеспечением SAMSON TROVIS-VIEW позиционер может быть оснащен дополнительным цифровым интерфейсом RC-232, который подключается к PC.

Конструкция позиционера тип 3730-3, поддерживающего HART-протокол передачи данных, обеспечивает дополнительные возможности доступа к параметрам прибора по HART-коммуникациям.

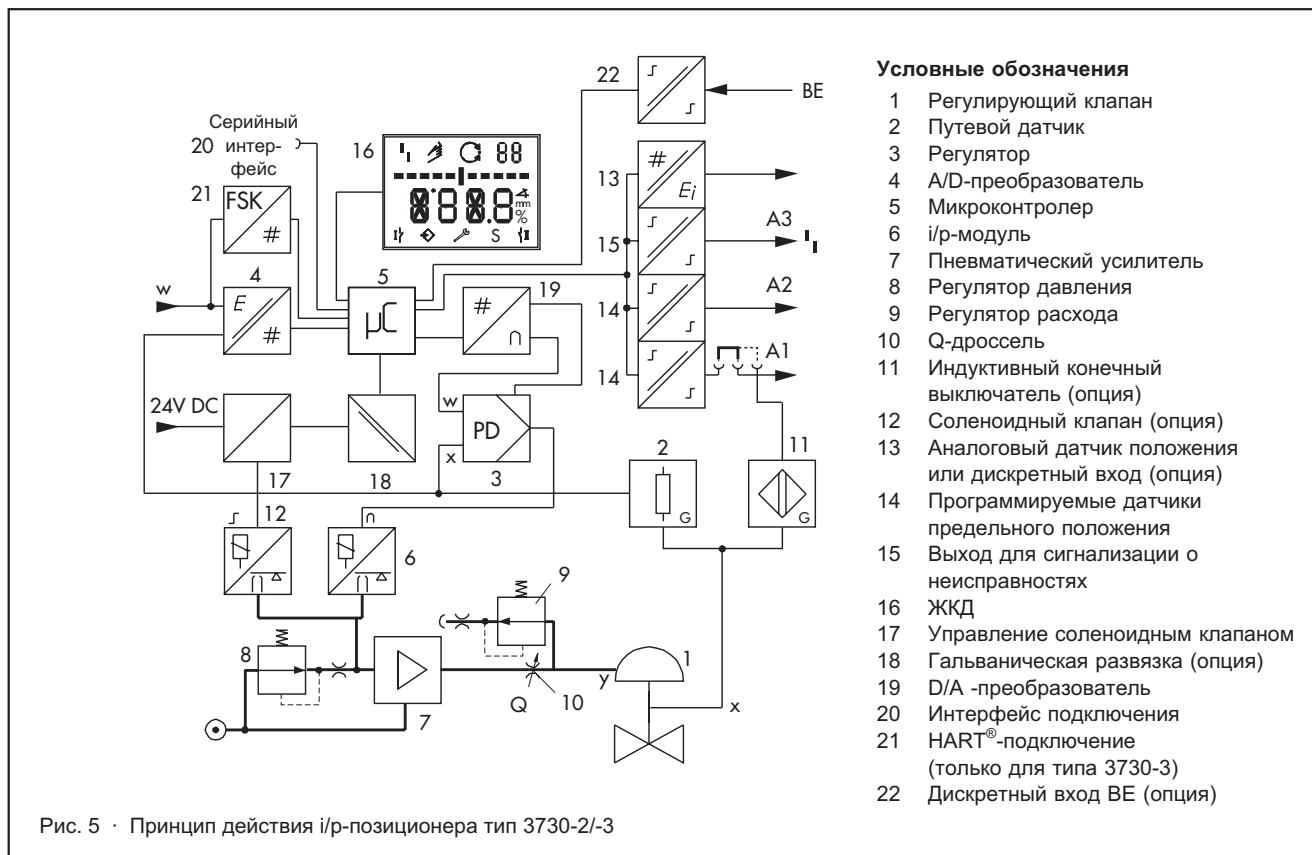


Таблица 1 · Технические характеристики Позиционера тип 3730

Позиционер тип 3730-... Общие характеристики			
Номинальный ход, регулируемый	Прямой монтаж на привод тип 3277: 3,6 ... 30 мм Монтаж по IEC 60 534-6-1: 3,6 ... 200 мм Присоединение к поворотным приводам: угол поворота 24...100°		
Диапазон рабочего хода	регулируемый	Регулируется в пределах рабочего хода/угла поворота · Максимум возможное ограничение 1/5	
Входной параметр w	Сигнал	4 до 20 мА · 2-х жильная цепь с защитой от смены полярности · мин. диапазон 4 мА	
	Ток разрушения	100 мА	
Минимальный ток		3,6 мА для индикации · 3,8 мА при эксплуатации	
Энергия питания	Давл. питания	1,4 ... 7 бар (20 ... 105 psi).	
	Качество воздуха по ISO 8573-1	Макс.размер частиц и плотность: Класс 4 · содержание масла: Класс 3 Температура точки росы: Класс 3 или ниже температуры окружающей среды минимум на 10 К при рабочем давлении питания	
Управляющее давление (выход)		от 0 бар до верхнего уровня давления питания · может ограничиваться программно до 1,4 / 2,4 / 3,7 бар ± 0,2 бар	
Характеристика	Регулируемая	Линейная / равнопроцентная / реверсивная равнопроцентная Задается пользователем (посредством ПО по коммуникациям) Дисковый затвор, сегментный клапан и шаровой клапан: линейная / равнопроцентная	
	Отклонение	≤ 1 %	
Гистерезис		≤ 0,3 %	
Чувствительность реагирования		≤ 0,1 %	
Время срабатывания		До 240 сек; задается программными средствами отдельно для сброса и подачи воздуха	
Направление движения		Реверсивное	
Расход воздуха, стационарный режим		Вне зависимости от давления питания, около 110 Н _л / ч	
Расход воздуха при переходном режиме	Нагнетание	При Δр = 6 бар: 8,5 Н _м ³ /ч · при Δр = 1,4 бар: 3,0 Н _м ³ /ч · K _{вмакс.} (20°C) = 0,09	
	Сброс	При Δр = 6 бар: 14,0 Н _м ³ /ч · при Δр = 1,4 бар: 4,5 Н _м ³ /ч · K _{вмакс.} (20°C) = 0,15	
Допустимая окружающая температура		-20 ... +80 °C · -45 до +80 °C (-60 до +80 °C для 3730-3) с металлическим кабельным вводом. Для взрывозащищенных приборов дополнительно действуют ограничения согласно сертификату образцовых испытаний.	
Влияние	Температуры	≤ 0,15 %/10 К	
	Энергии питания	Отсутствует	
	Влияние вибраций	≤ 0,25 % до 2000 Гц и 4 г по IEC 770	
Электромагнитная совместимость		Выполняется согласно EN 61000-6-2/EN 61000-6-3 и требованиям рекомендации NAMUR NE 21	
Электроприсоединение		1 кабельный ввод M20x1,5 для кабеля диаметром от 6 до 12 мм · 2 резьбовых ввода M20x1,5 – по запросу · Клеммник для кабелей с сечением от 0,2 до 2,5 мм ²	
Степень защиты		IP 66 /NEMA 4X	
Использование в автоматической системе безопасности по IEC 61508		Допустимы для использования при Классе безопасности до SIL 2 (отдельный прибор) и SIL 3 (с резервной конфигурацией), аварийное выключение при сигнале управления 0 мА	
Взрывозащита			
ATEX, IECEx, FM/CSA и т.д.		См. краткий перечень Сертификатов взрывозащиты	
Дискретные контакты			
2 программируемых конечных выключателя с защитой от смены полярности, положение контактов задается программными средствами, настройки по устранению неисправностей приведены в следующей таблице			
Состояние сигнала	Исполнение	Невзрывозащищенное	Взрывозащищенное
	Не срабатывает	Практически не срабатывает	≤ 1,2 мА
	Срабатывает	Открыт (R = 348 Ом)	≥ 2,1 мА
1 контакт для сигнализации неисправности			
Состояние сигнала	Исполнение	Невзрывозащищенное	Взрывозащищенное
	Нет сигнала	Открыт (R = 348 Ом)	≥ 2,1 мА
	Сигнал	Практически не срабатывает	≤ 1,2 мА
Для подключения		К дискретному входу PLC по EN 61131, R _{max} = 400 мВт или для подключения к электронному ключу NAMUR по EN 60957-5-6	только для подключения к электронному ключу NAMUR по EN 60957-5-6

Материалы		
Корпус	Алюминиевое литье под давлением EN AC-A Si12 (Fe) (EN AC-44300) по DIN EN 1706 · Хромированный, с синтетическим покрытием · Специальное исполнение - коррозионно-стойкая сталь WN 1.4581	
Внешние детали	Коррозионно-стойкая сталь WN 1.4571 и WN 1.4301	
Кабельное соединение	M20 x 1,5 полиамид, черный	
Вес	около 1,0 кг	
Дополнительные характеристики для Типа 3730-2		
Напряжение нагрузки	Невзрывозащищенное исполнение: ≤ 6 V (соответствует 300 Ом при 20 мА)	Взрывозащищенное исполнение: ≤ 7 V (соответствует 350 Ом при 20 мА)
Тип локальной связи	SAMSON SSP-интерфейс и адаптер серийного интерфейса	
Программное обеспечение (SSP)	TROVIS-VIEW с модулем памяти 3730-2	
Дополнительные характеристики для Типа 3730-3		
Напряжение нагрузки	≤ 8,2 V (соотв. 410 Ом при 20 мА)	
Тип локальной связи	SAMSON SSP-интерфейс и адаптер серийного интерфейса	
Программное обеспечение (SSP)	TROVIS-VIEW с модулем памяти 3730-3	
Коммуникация (HART®)	HART®-протокол полевой шины Комплексное сопротивление в диапазоне частот HART®-протокола: прием 350 ... 450 Ом · передача: ≈ 115 Ом	
Программное обеспечение (HART®)	Для портативного коммуникатора	Описание для Типа 3730-3
	Для персонального компьютера	DTM-файл по спецификации 1.2, предназначен для интеграции прибора в рамки приложений, поддерживающих FDT/DTM-концепцию (например, для по PACT); предлагаются другие системы интеграции (например, AMS, PDM)

Таблица 1а · Дополнительное оборудование для позиционеров тип 3730-2/3 и 3730-3

Магнитный клапан · Аттестован по IEC 61508/SIL	
Вход	24 V DC · Гальваническая развязка и защита от смены полярности · Статическое предельное напряжение разрушения 40 В Текущий расход $I = \frac{U - 5,7 V}{3840 \text{ Ом}}$ (соответствует 4,8 мА при 24 В/114 мВ)
Сигнал «0» нет притяжения	≤ 15 V
Сигнал «1» надежное притяжение	> 19 V
Технический ресурс	> 5 x 10 ⁶ циклов переключения
Использование в автоматической системе безопасности в соответствии с IEC 61508/SIL	См. пневматический позиционер
Аналоговый датчик положения	
Напряжение питания	12 ... 30 V DC · Защита от смены полярности · Статическое предельное напряжение разрушения 40 В
Выходной сигнал	4 ... 20 мА
Направление действия	Реверсивное
Рабочий диапазон	-10 ... +114 %
Характеристика	Линейная
Гистерезис	См. позиционер
Влияние электромагнитных излучений	См. позиционер
Влияние других факторов	См. позиционер
Сигнализация неисправности	Токовый сигнал 2,4 ± 0,1 мА или 21,6 ± 0,1 мА
Индуктивный конечный выключатель	
Шлицевой инициатор тип SJ 2SN	Для подключения к электронному ключу по EN 60947-5-6. Используется вместе с программным конечным выключателем
Внешний датчик положения	
Номинальный ход	См. позиционер тип 3730
Кабель	10 м · Долговременно сохраняет гибкость · Со штекером M12x1 · Огнестойкость согласно VDE 0472 · Устойчив к холоду, к маслам и др. агрессивным средам
Допустимая окружающая температура	-60 ... +105 °C · Для взрывозащищенных приборов дополнительно действуют ограничения согласно сертификату образцовых испытаний.
Стойкость к вибрациям	До 10g в диапазоне от 5 до 2000 Гц
Степень защиты	IP 67

Дискретный вход · Гальваническая развязка · Положение контактов задается программными средствами (например, TROVIS-VIEW, DTM), настройки по устранению неисправностей приведены в следующей таблице	
Активное состояние сигнала (настройки по устранению)	
Присоединение	Для внешнего подключения (беспотенциальный контакт) или релейный контакт
Электрические характеристики	Напряжение холостого хода при открытом контакте максимально. 10 В Пульсации постоянного тока величиной 100 мА и не более 0,01 мА при замкнутом контакте
Контакт	Закрытый, R < 50 Ом
	Открытый, R > 400 Ом
Состояние подключения «Вкл.» (настройка по устранению неисправностей)	
Состояние подключения «Выкл.» (настройка по устранению неисправностей)	
Пассивное состояние сигнала	
Присоединение	Для внешнего постоянного тока, защита от смены полярности
Электрические характеристики	3...30 В, предельное напряжение разрушения 40 В, нижний предел 3,7 мА при 24 В
Напряжение питания	>6 В
	<1 В
	Состояние подключения «Вкл.» (настройка по устранению неисправностей)
	Состояние подключения «Выкл.» (настройка по устранению неисправностей)

Перечень полученных свидетельств соответствия стандартам взрывозащиты для позиционера тип 3766

Тип допуска	Номер допуска	Дата	Виз защиты/Примечание
Позиционер тип 3730-2			
Сертификат образцовых исполнений Европейского Сообщества 1-е дополнение 2-е дополнение 3-е дополнение 4-е дополнение	PTV 00 ATEX 2158	01.03.2001	⊕ II 2 G EEx ia IIC T6
		01.03.2002	Аналоговый датчик положения
		16.02.2004	⊕ II 2 D IP 65 T 80 °C, зона 21 пыль, индекс 01
		24.08.2007	Электрические данные для измененного принудит. сброса
		06.11.2008	Электрические данные, датчик шума, порождаемого конструкцией и дискретный вход
Свидетельство соответствия 1-е дополнение 2-е дополнение	PTV 03 ATEX 2016 X	07.03.2003	⊕ II 3 G EEx nA II T6; зона 2, тип 3730-28
		03.05.2005 06.11.2008	II 3 G EEx nL IIC T6; II 3 D IP 54/IP 65 T 80 °C Электрические данные, датчик шума, порождаемого конструкцией и дискретный вход
IECEx-допуск	IECEx PTV 05.0007	21.02.2005	Ex ia IIC T6/T5/T4; IP 54 и IP 65 T 80 °C; Тип 3730-21.9...
EX - сертификат ГОСТ Р	B02637	26.02.2009	0 Ex ia IIC T6 X, действительно до 26.02.2012; Тип 3730-21
FM-допуск Ревизия	ID 3012394	30.10.2002	Искрозащищенный, Класс I, II, III, Div 1; Группы A, B, C, D, E, F, G Класс I, зона 0 AEx ia IIC T6; Неискрозащищенный, Класс I, Div 2, Группы A, B, C, D; Тип 4 NEMA; Тип 3730-23
		04.02.2004	Div 2, Группы F и G
CSA-допуск Ревизия к 1330129	1330129	17.03.2003	Ex ia IIC T6, Класс I, зона 0 Искрозащищенный, Класс I, Группы A, B, C, D; Класс II, Группы E, F, G; Неискрозащищенный, Класс I, Div 2, Группы A, B, C, D; Кожух тип 4; Тип 3730-23
	1500997	05.03.2004	Класс II, Div 2, Группы E, F, G
JIS-допуск	C16679	25.11.2003	Ex ia IIC T6; Тип 3730-27
KOSHA	2005-2359-Q-1	16.12.2005	Ex ia IIC T6; действительно до 15.12.2010, Тип 3730-21
SIL 4 по IEC 61508/ SIL 3 по IEC 61511	V 60 2007 C4	07.01.2008	Протокол испытаний выполнен TÜV Rheinland для серии 3730, действительно до ноября 2012
Позиционер тип 3730-3			
Сертификат образцовых исполнений Европейского Сообщества 1-е дополнение 2-е дополнение 3-е дополнение	PTV 02 ATEX 2174	15.11.2002	⊕ II 2 G EEx ia IIC T6; без датчика положения
		18.06.2003	Функция принудительно сброса воздуха
		16.02.2004	⊕ II 2 D IP 65 T 80 °C, зона 21 пыль, индекс 01
		10.09.2007	Дискретный вход. Электрическая хар-ка для принудительного сброса воздуха
IECEx-допуск	IECEx PTV 05.0008	21.02.2005	Ex ia IIC T6/T5/T4; IP 54 и IP 65 T 80 °C; Тип 3730-31.9...
EX - сертификат ГОСТ Р на -60°C	B00885	15.01.2008	0 Ex ia IIC T6 X; 2 Ex nA/nL; действительно до 15.01.2011
NEPSI-допуск	GYJ04133	27.02.2004	Ex ia IIC T4...T6; действительно до 27.02.2007; Тип 3730-31
	GYJ04134 и GYJ04135		Ex nA II T4...T6; Ex nL IIC T4...T6 Действительно до 27.02.2007; Тип 3730-38

Тип допуска	Номер допуска	Дата	Виз защиты/Примечание
Свидетельство соответствия 1-е дополнение 2-е дополнение 3-е дополнение	PTB 03 ATEX 2180 X	30.09.2003 26.04.2005 10.09.2007 10.12.2008	⊕ II 3 G EEx nA II T6; зона 2, тип 3730-38 II 3 G EEx nL IIC T6; II 3 D IP 65 T 80 °C; Зона 22 Электрический датчик, датчик шума, порождаемого конструкцией и дискретный вход Диапазон допустимой окружающей температуры увеличен
Сертификат образцовых исполнений Европейского Сообщества	PTB 03 ATEX 2211 X	22.10.2003	⊕ II 2 G EEx d ia IIC T6; Тип 3730-39 с полевым барьером тип 3770-1
FM-допуск Индекс модели 01...x	3018702	02.02.2004	Искрозащищенный, Класс I, II, III, Div 1; Группы A, B, C, D, E, F, G Класс I, зона 0 AEx ia IIC T6; Тип 4 NEMA; Неискрозащищенный, Класс I, Div 2, Группы A, B, C, D; Класс II, Div 2, Группы E, F, G; Тип 3730-33
KOSHA	2005-2360-Q-1	16.12.2005	Ex ia IIC T6; действительно до 15.12.2010, Тип 3730-31
SIL 4 по IEC 61508/ SIL 3 по IEC 61511	V 60 2007 C4	07.01.2008	Протокол испытаний выполнен TÜV Rheinland для серии 3730, действительно до ноября 2012

Свидетельство об испытаниях приведены в инструкции по монтажу и эксплуатации или могут быть получены по запросу. EEx-d-допуски для полевых барьеров тип 3770 приводятся в типовом листе T8379.

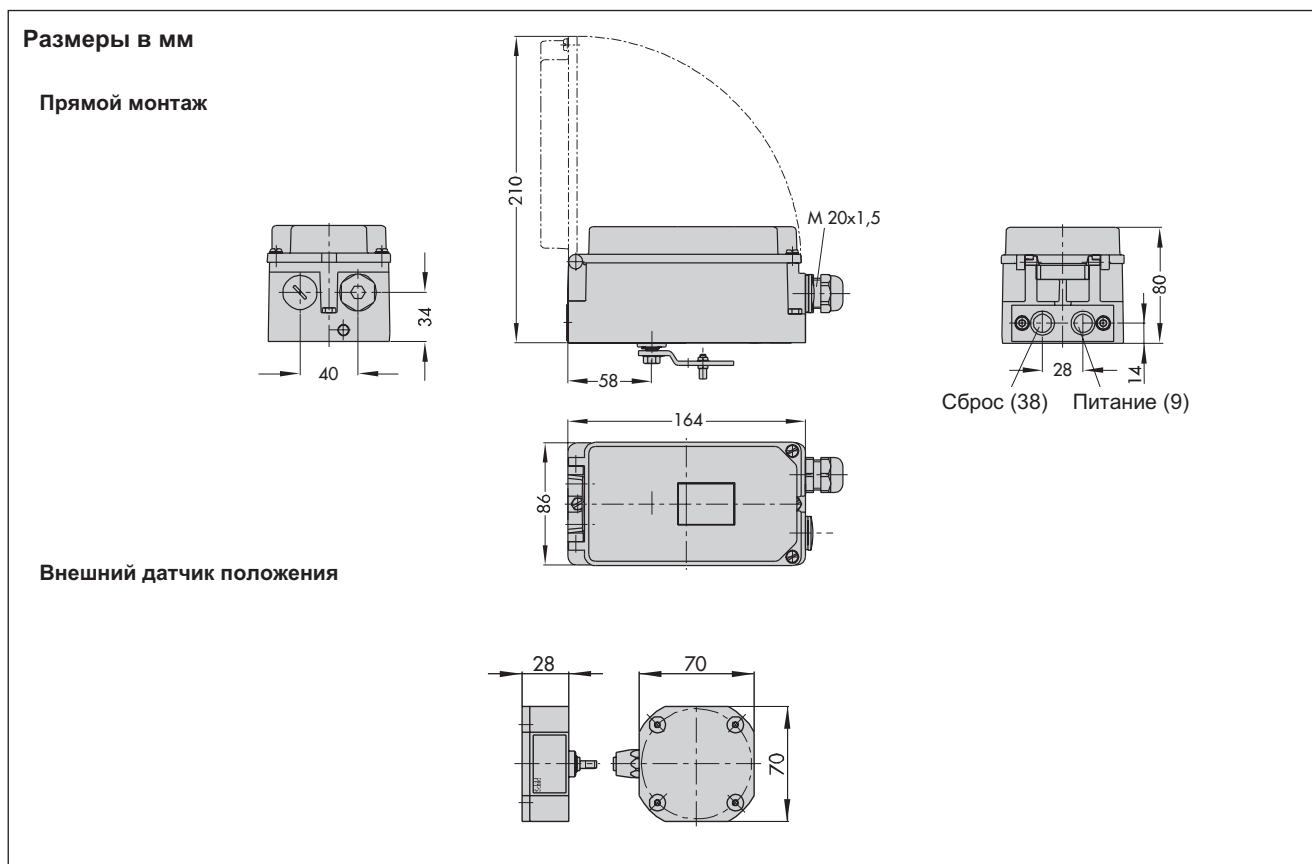
Монтаж позиционера

Монтаж i/p-позиционера 3730 может производиться непосредственно на привод тип 3277 при помощи соединительного блока.

В приводах с положением безопасности «шток выдвинут» и приводе тип 3277-5 (120 см²) давление на привод подается по внутреннему каналу рамы привода. На приводы с положением безопасности «шток втянут» и приводы с эффективной поверхностью от 240 см² управляющее давление подается по внешнего трубкам.

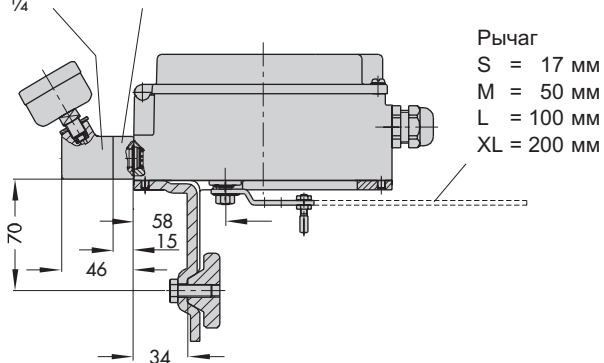
С помощью монтажного уголка прибор можно монтировать также согласно стандарту IEC 60534-6-1 (рекомендации NAMUR). Сторону монтажа на клапане можно выбирать по своему усмотрению.

Для монтажа на поворотном приводе тип 3278 или других поворотных приводах согласно VDI/VDE 8345 применяется универсальные монтажные детали. Поворотное движение привода передается на позиционер через соединительную шайбу с угловой шкалой.



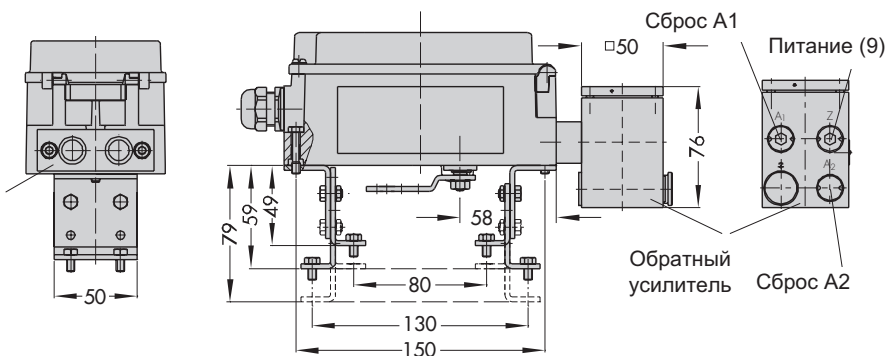
Монтаж по NAMUR

Кронштейн манометра или плата подключения
G ¼ или NPT ¼

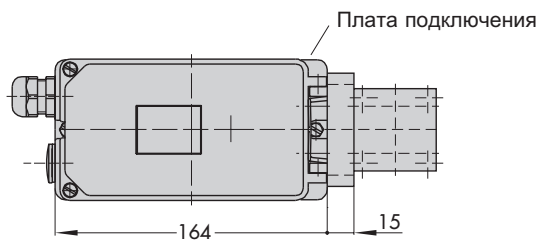


Монтаж на поворотные приводы VDI/VDE 3865
Крепежный уровень 2

Плата подключения
G ¼ или NPT ¼

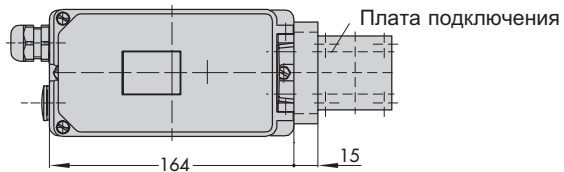
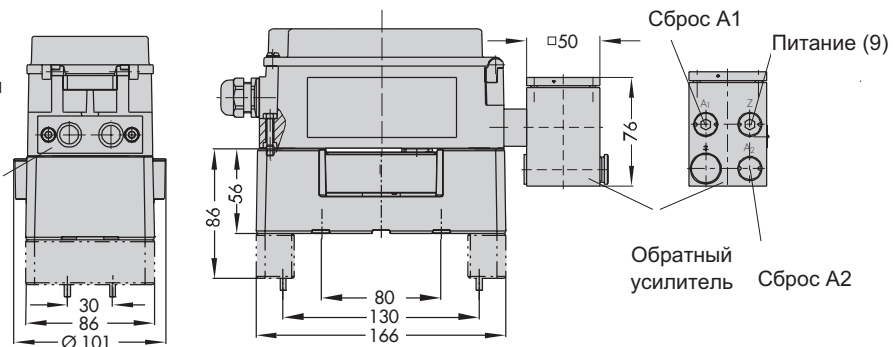


Монтажный блок
Уголок из нержавеющей стали



Монтажный блок для поворотных приводов Присоединение повышенной прочности

Плата подключения
G ¼ или NPT ¼



Код изделия

Позиционер	Тип 3730-	x	x	x	x	x	x	0	x	x	0	x	0	0	x	0	x	x
С ЖК дисплеем и автоматической настройкой, управляющий сигнал 4...20 мА 2 программируемых конечных выключателя, один контакт для сигнализации неисправности один контакт для сигнализации неисправности		2																
С ЖК дисплеем и автоматической настройкой, коммуникация HART®, управляющий сигнал 4...20 мА 2 программируемых конечных выключателя, один контакт для сигнализации неисправности		3																
Ex-защита																		
Без		0																
⊕ II 2 G EEx ia IIC T6 и																		
⊕ II 2 D IP 65 T 80 °C по ATEX		1																
CSA/FM искрозащищённый/неискрозащищённый		3																
⊕ II 3 G EEx nA/nL II T6 по ATEX и ⊕ II 3D IP 65 T 80 °C		8																
Дополнительное оснащение																		
Индуктивные конечные выключатели																		
без		0																
Тип SJ2-SN		1																
Магнитный клапан																		
без				0														
с, 24 V DC				4														
Датчик положения																		
без					0													
с					1			0										
Внешний датчик положения																		
без						0												
с		0			1					0								
Дискретный вход																		
без									0									
с					0				2									
Диагностика																		
EXPERTplus										4								
Материал корпуса																		
Алюминий (стандарт)												0						
Нержавеющая сталь 1.4581							0					1						
Специальное применение																		
без																	0	
Лакостойкое исполнение																	1	
Пневмоподключение с резьбовым входом ¼ -18 NPT																	2	
Специальное исполнение																		
без																	0	0
IECEX		1															1	2
ГОСТ-допуск Ex ia		1															1	4
ГОСТ-допуск		8															2	0

Текст заказа

Позиционер тип 3730-х...

- без колодки пневматического подключения (только прямой монтаж на позиционер тип 3277);
- с колодкой пневматического подключения ISO 228/1-G ¼;
- с колодкой пневматического подключения ¼ -18 NPT;
- без-/ с манометром управляющего давления до 6 бар
- дополнительный шильдик на крышке с указанием параметров и указаниями по обслуживанию на английском/испанском или английском/французском языках (стандартная версия немецкий/английский языки);
- монтаж на привод тип 3277 (120 ... 700 см²)

- монтаж согласно IEC 60534-6-1 (NAMUR), ход: ... мм, при необходим. диаметр штока: ... мм;
- монтаж на поворотный привод тип 3278 (160/ 320 см²), монтажный блок с кронштейном из нержавеющей стали или присоединение повышенной прочности;
- монтаж на поворотные приводы по VDI/VDE 3845, монтажный блок с кронштейном из нержавеющей стали или присоединение повышенной прочности;
- пневматический обратный усилитель для приводов двойного действия с подключением по ISO 228/1-G ¼ или ¼ -18 NPT;
- адаптер M20x1,5 на ½ NPT;
- кабельный резьбовой ввод, металл
- специальное исполнение с корпусом из нержавеющей стали



SAMSON AG · MESS- UND REGELTECHNIK
Weismüllerstraße 3 · D - 60314 Frankfurt am Main
Telefon: 069 4009-0 · Telefax: 069 4009-1507
Internet: <http://www.samson.de>

T 8384-2/3 RU

2010-08