

## 3730系列

# 数字式电气阀门定位器**3730-2型** 和 带**HART®** 通信的**3730-3型**



### 应用

3730-2/3型单作用或双作用阀门定位器用于装配到气动控制阀，自校准、自动适配控制阀和气动执行机构。

输入控制信号	4	至	20	mA
行程	3.6	至	200	mm
开启角度	24°	至	100°	



数字式电气阀门定位器作为气动控制阀的重要附属装置，接受控制系统或控制器输出的电动控制信号，按预先设置关系辅助气动执行机构调整阀位并实现准确定位。阀门定位器将输入控制信号（给定参数w）和控制阀位行程或旋转角（被调参数x）反馈量进行比较、处理，进而输出相应的气动控制信号（输出参数y）给气动执行机构。

### 特点

- 易于装配到带SAMSON直接集成安装接口（图1）、NAMUR凸缘（图2）的直行程或角行程气动执行机构，以及控制阀带符合IEC 60534-6-1标准的杆型支架上，或者符合VDI/VDE 3845标准的角行程气动执行机构（图3）
- 任意的安装位置
- 简单的单旋钮按键，菜单调用操作
- LCD显示在任何安装位置可选择读数方向，便于读数
- 可由PC机使用TROVIS-VIEW软件经SSP串行接口进行组态
- 可变的自动启动具有4种不同的初始化模式
- 预置参数一只需调整偏离标准的数值
- 已校准的行程传感器不受机械传动机构磨损的影响
- 在紧急情况，同时生产现场不允许控制阀进行全行程动作时，使用“Sub”初始化模式（在线更换法）对阀门定位器进行替换后的启动
- 所有参数长久存储在EEPROM存储器（电源故障保护）
- 二线制系统，负载电阻随型号不同为300和410欧姆（见表1）
- 输出信号压力限值可调
- 可激活紧急关闭功能
- 零点连续监视
- 集成工作温度传感器和运行时间计数器
- 标配2个可组态的阀位报警
- 自诊断：按照NAMUR规范NE 107组态的报警及缩写状态，通过故障报警接点送出，或可选模拟阀位变送器
- 集成EXPERT plus自诊断软件（见T 8388 ZH），适用于调节型和开/关型，带有安全相关应用控制阀的部分行程测试PST功能
- 按照IEC 61508/SIL认证



图1 · 3730型  
直接装配到3277型气动执行机构

图2 · 3730型  
装配到NAMUR凸缘

图3 · 3730型  
装配到符合VDI/VDE 3845的气动  
执行机构

图4 · 3730型  
分体式阀位传感器  
和3510型微流量控制阀

### 类型

- **3730-2型** · 数字式电气阀门定位器带LCD、现场操作、就地通信使用SSP接口，EXPERT plus自诊断
- **3730-3型** · 数字式电气阀门定位器，同上，增加HART®通信。
- **3731-3Ex d型** · 隔爆型数字式电气阀门定位器，同上，增加HART®通信 · 见数据表T 8387-3 ZH

## 附加可选

- 感应式阀位开关（接近开关）
- 二线制模拟信号的阀位变送器
- 电磁阀强制排气功能
- 数字输入
- 分体式阀位传感器（图4）
- 不锈钢外壳

## 工作原理

3730-2/3型数字式电气阀门定位器装配到气动控制阀。阀门定位器接受控制系统或控制器输出的电动控制信号，按预先设置关系辅助气动执行机构调整阀位并实现准确定位。阀门定位器将输入控制信号（给定参数 $w$ ）和控制阀行程或旋转角（被调参数 $x$ ）反馈量进行比较、处理，进而输出相应的气动控制信号（输出参数 $y$ ）给气动执行机构。

3730-2/3型数字式电气阀门定位器主要由带微处理器（5）的电子单元、模拟的电气转换器和输出气动放大器以及电子阀位传感器系统（2）组成。

当输入控制信号变化或有阀位偏差，则对气动执行机构加压或泄压。若需要，可调整输出气量改善信号压力作用，还可由软件设置输出信号压力限制值1.4、2.4或3.7巴。

带有固定设定值的气量定值器（9）可保持一恒定气量排空，用于阀门定位器壳内正压吹扫和优化气动放大器输出容量。由气源压力定值器（8）向电气转换器（6）的提供恒定压力的气源，且不受外部气源压力变化影响。

## 操作

阀门定位器由用户容易掌握使用的单旋钮按键进行操作，通过转动旋钮按键选择参数，按下旋钮按键激活需要的设定。全部参数在菜单内都列在同一层面上，没有子菜单。本机可对全部参数进行检查和修改。

LCD可显示全部参数，其读数方向可180°翻转，不需改变硬件位置，只需组态参数设定按一下就可实现。

在阀门定位器上用设置滑动开关“气开/气关（Air to open/Air to close）”来对应控制阀的关闭方向，并约定当控制阀在“关闭”阀位时，LCD阀位显示读数为0%。

INIT键用来激活初始化，按照所组态的参数进行启动，完成初始化后，阀门定位器立即进入闭合回路操作状态。

SAMSON组态软件TROVIS-VIEW可以对阀门定位器组态，为此阀门定位器还配置了数字接口，用于与PC机RS-232接口的连接。

此外，3730-3型数字式电气阀门定位器的全部参数可使用HART®通信访问。

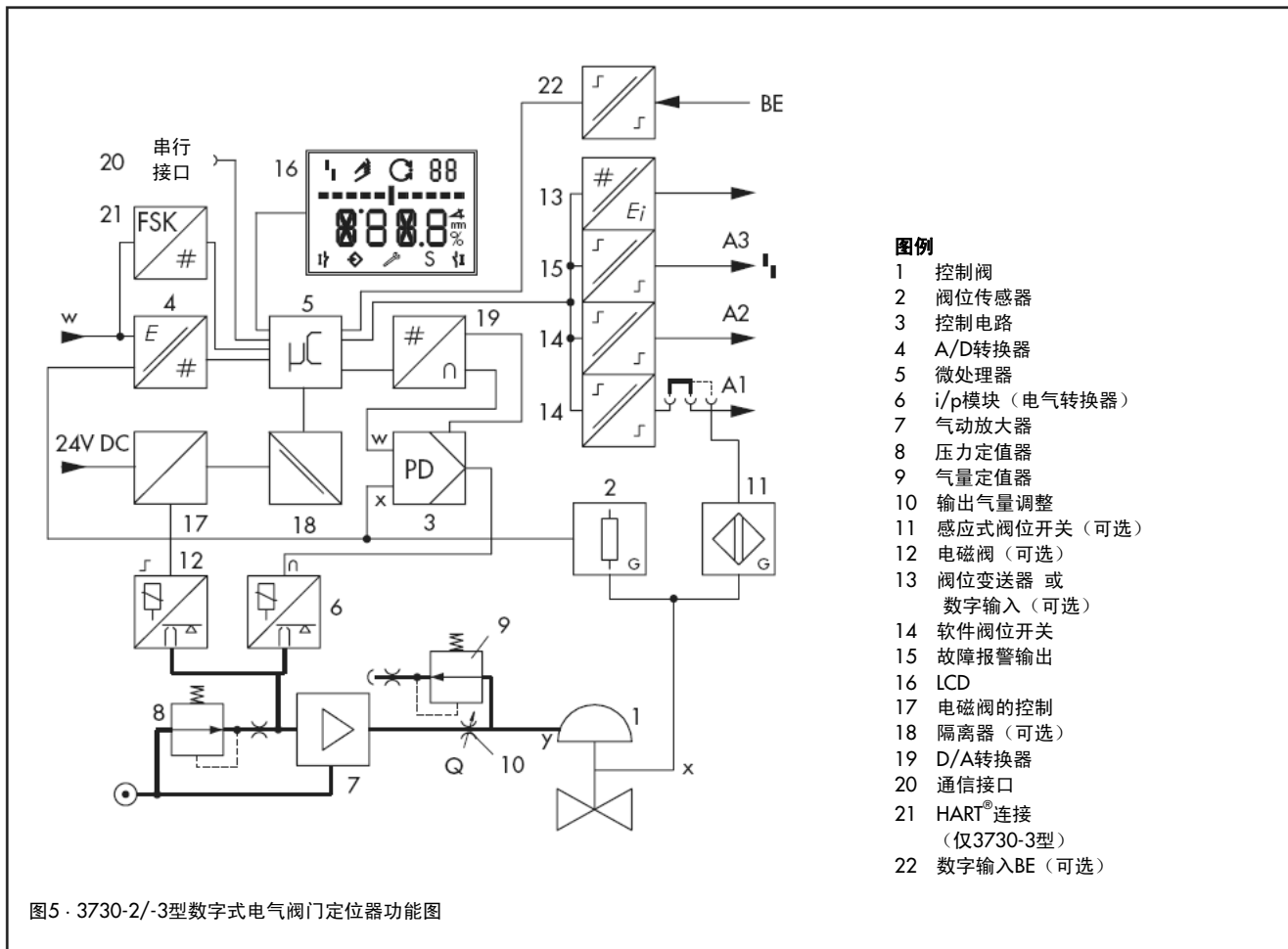


表1 · 3730型数字式电气阀门定位器技术数据

3730-... 型数字式电气阀门定位器的通用数据			
行程, 可调		直接装配到3277型气动执行机构: 3.6 至 30 mm 按IEC 60534-6-1标准装配连接: 3.6 至 200 mm 装配到角行程气动执行机构: 24° 至 100°开启角	
行程范围	可调	在已初始化的行程/开启角度 · 最大可调比为1: 5	
输入控制信号 W	信号范围	4 至 20mA · 二线制带反向保护 · 最小量程 4mA	
	静态破坏限值	100mA	
最小电流		用于显示: 3.6mA · 用于操作: 3.8mA	
气源	气源压力	1.4 至 7 巴 (20 至 105 psi)	
	空气质量按 ISO 8573-1 (2001)	最大颗粒尺寸和密度: 4级 · 含油量: 3级 露点: 3级或必须低于预期的最低环境温度10K	
输出信号压力		0巴至气源压力 · 使用软件可限制为1.4/2.4/3.7巴 ±0.2巴	
特性	可调	线性/等百分比/反向等百分比 用户-定义 (通过软件和通信) 蝶阀、旋塞阀和V球阀: 线性/等百分比	
	偏差	≤ 1 %	
回差		≤ 0.3 %	
灵敏度		≤ 0.1 %	
传送时间		最大240秒, 用软件个别调整排气和气源	
作用方向		可逆	
耗气量	静态	与气源压力无关, 约110 l/h	
输出气量	气动执行机构加压	在 $\Delta P = 6$ 巴: $8.5\text{m}^3(\text{N})/\text{h}$ · 在 $\Delta P = 1.4$ 巴: $3.0\text{m}^3(\text{N})/\text{h}$ · $K_{V\text{max}}(20^\circ\text{C}) = 0.09$	
	气动执行机构泄压	在 $\Delta P = 6$ 巴: $14.0\text{m}^3(\text{N})/\text{h}$ · 在 $\Delta P = 1.4$ 巴: $4.5\text{m}^3(\text{N})/\text{h}$ · $K_{V\text{max}}(20^\circ\text{C}) = 0.15$	
允许环境温度		-20 至+80 °C · 带金属密封接头-45 至+80 °C 防爆型按EC检定证书中的限值	
影响	温度	≤0.15 %/10K	
	气源	无	
	振动	按IEC 770在最大2000Hz和4g时≤0.25%	
电磁兼容性		遵守EN 61000-6-2、EN 61000-6-3、EN 61326-1标准和NAMUR推荐的NE21要求	
电气连接		一个M20x1.5电缆密封接头 (适用电缆直径6-12mm) · 另一个M20x1.5可加在已有螺纹接口, 用于0.2至2.5mm <sup>2</sup> 线截面的螺纹接头	
防护等级		IP 66/ NEMA 4X	
服从IEC 61508用于安全仪表系统		适用于在安全相关应用的SIL 2 (单个设备) 和SIL 3 (冗余配置), 在给定值0mA时紧急停车。	
<b>防爆保护</b>			
ATEX、IECEX、FM/CSA、等		见防爆保护认证一览表	
<b>数字接口</b>			
2个带反向保护的软件阀位开关, 组态切换动作, 缺省设置按表			
信号状态	类型	<b>非防爆</b>	<b>防爆</b>
	没响应	非导通	≤ 1.2 mA
	响应	导通 (R = 348欧姆)	≥ 2.1 mA
1个故障报警接口			
信号状态	类型	<b>非防爆</b>	<b>防爆</b>
	没报警	导通 (R = 348欧姆)	≥ 2.1 mA
	报警	非导通	≤ 1.2 mA
连接到		连接到按EN 61131标准的PLC的数字输入, P <sub>max</sub> = 400mW 或连接到按EN 60947-5-6标准的NAMUR隔离放大器	按EN 60947-5-6标准的NAMUR隔离放大器

<b>材料</b>		
外壳	压铸铝 EN AC-ALSi12[Fe](EN AC 44300)按照DIN EN 1706 · 喷漆 · 不锈钢1.4581的特殊型	
外部部件	不锈钢1.4571和1.4301	
电缆密封接头	聚酰胺, 黑色, M20 x 1.5	
重量	约 1.0 kg	
<b>3730-2型附加数据</b>		
负载电阻	非防爆型: ≤ 6V (在20 mA时相对应为300欧姆)      防爆型: ≤ 7V (在20 mA时相对应为350欧姆)	
通信(本机)	SAMSON SSP接口和串行接口适配器	
所需软件(SSP)	TROVIS-VIEW带3730-2数据库模块	
<b>3730-3型附加数据</b>		
负载电阻	≤ 8.2 V (在20 mA时相对应为410欧姆)	
通信(本机)	SAMSON SSP接口和串行接口适配器	
所需软件(SSP)	TROVIS-VIEW带3730-3数据库模块	
通信(HART®)	HART® 现场通信协议 HART频率范围内阻抗: 接收 350至450欧姆 · 发送 约115欧姆	
所需软件 (HART®)	手持式通信器	3730-3型的设备描述DD
	PC	DTM文件按规范1.2, 适用于将阀门定位器集成在支持FDT/DTM框架软件结构(如PACTware)的应用中; 可提供其它集成(如AMS、PDM)

**表1a · 3730-2和3730-3型数字式电气阀门定位器的选项**

<b>电磁阀 · 按 IEC 61508 /SIL获准</b>	
输入	24 V DC · 反向保护 · 静态破坏限值 40 V $\text{电流量 } I = \frac{U - 5.7 \text{ V}}{3840 \text{ } \Omega} \quad (\text{在} 24\text{V}/114\text{mW} \text{时相应为} 4.8 \text{ mA})$
信号“0” 无获取(输出排空)	≤ 15 V
信号“1” 安全获取(正常输出)	> 19 V
使用寿命	> 5 × 10 <sup>6</sup> 开关次数
服从IEC 61508/SIL用于安全-相关系统	同阀门定位器气动
<b>模拟阀位变送器</b>	
电源	12至30 V DC · 反向保护 · 静态破坏限值 40 V
输出信号	4 至 20 mA
作用方向	可逆
工作范围	-10 至 +114 %
特性	线性
滞后	同于阀门定位器
高频影响	同于阀门定位器
其它影响	同于阀门定位器
故障报警	按状态电流2.4±0.1 mA 或 21.6±0.1 mA 触发
<b>感应式阀位开关</b>	
SJ-2SN接近开关	连接到按EN 60947-5-6的隔离放大器, 可以与一个软件阀位开关组合使用
<b>分体式阀位传感器</b>	
行程	同3730型阀门定位器
电缆	10 m · 柔性并耐用 · 带M12x1连接器 · 按VDE 0472阻燃 · 抗油、润滑剂和冷却剂及其它腐蚀性介质
允许环境温度	-60 至 +105 °C · 防爆型按EC检定证书中的限值
抗振性	在10 至 2000 Hz范围高达10 g
防护等级	IP 67

<b>数字输入 · 电气隔离 · 通过软件（如TROVIS-VIEW、DTM）组态开关行为</b>		
主动的开关行为（缺省设置）		
连接	外部开关（浮空接点）或继电器接点	
电气数据	当接点打开时的开路电压：10V 当接点闭合时脉冲DC电流峰值为100mA和0.01mA的RMS值	
接点	闭合，R小于50欧姆	“On” 开关状态（缺省设置）
	打开，R大于400欧姆	“Off” 开关状态（缺省设置）
被动的开关行为		
连接	外部DC电压，反向极性保护	
电气数据	3至30V、损坏极限40V、在24V的电流为3.7mA	
电压	大于6V	“On” 开关状态（缺省设置）
	小于1V	“Off” 开关状态（缺省设置）

### 防爆认证一览表

应用类型	认证号	日期	保护类型/说明
<b>3730-2型数字式电气阀门定位器</b>			
EC型式检验证书 第一次补遗 第二次补遗 第三次补遗 第四次补遗	PTB 00 ATEX 2158	2001-03-01 2002-03-01 2004-02-16 2007-08-24 2008-11-06	⊕ II 2 G EEx ia IIC T6 阀位变送器 ⊕ II 2 D IP 65 T 80°C, Zone 21 粉尘, 型号代码 .01 对于强制排空更改的电气数据 电气数据, 噪声传感器和数字输入
合格证书 第一次补遗 第二次补遗	PTB 03 ATEX 2016X	2003-03-07 2005-05-03 2008-11-06	⊕ II 3 G EEx nA II T6; Zone 2; 3730-28型 II 3 G EEx nL IIC T6; II 3 D IP 54/IP 65 T80°C 电气数据, 噪声传感器和数字输入
IECEX	IECEX PTB 05.0007	2005-02-21	Ex ia IIC T6/T5/T4; IP54和IP65 T80°C; 3730-21.9...型
GOST认证	B02637	2009-02-26	0 Ex ia IIC T6 X, 有效期至2012-02-26; 3730-21型
FM认证  修订	ID 3012394	2002-10-30  2004-02-04	本安, Class I, II, III; 1区, A, B, C, D, E, F, G组; Class I, Zone 0, AEx ia IIC T6; 无火花, Class I, 2区, A, B, C, D组; NEMA类型4; 3730-23型 2区, F和G组
CSA认证	1330129	2009-02-19	Ex ia IIC T6, Class I, 0区; Class I, II, A, B, C, D, E, F, G组 Class I, 2区; Class I, II, 2区, A, B, C, D, E, F, G组
JIS认证	TC18159	2010-11-26	Ex ia IIC T6; 有效期至2013-11-25; 3730-27型
NEPSI	GYJ091012	2009-01-20	Ex ia IIC T4...T6; 有效期至2014-01-19; 3730-21型
CCoE	A/P/HQ/MH/104/1339	2007-04-20	Ex ia IIC T6; I区; 3730-21型
INMETRO	2004EC02CP029-3	2010-05-10	BR - Ex ia T4...T6; 有效期至2012-05-10; 3730-21型
SIL 4 (按IEC 61508) / SIL 3 (按IEC 61511)	V60 2007 C4	2008-01-07	3730系列的德国莱茵公司TUV测试报告, 有效期至2012年11月
<b>3730-3型数字式电气阀门定位器</b>			
EC型式检验证书 第一次补遗 第二次补遗 第三次补遗 第四次补遗	PTB 02 ATEX 2174	2002-11-15 2003-06-18 2004-02-16 2007-09-10 2008-12-10	⊕ II 2 G EEx ia IIC T6; 不带阀位变送器 强制故障-安全排空功能 ⊕ II 2 D IP 65 T 80°C, Zone 21 粉尘, 型号代码 .01 数字输入, 强制排空更改的电气数据 环境温度范围扩展
IECEX	IECEX PTB 05.0008	2005-02-21	Ex ia IIC T6/T5/T4; IP54和IP65 T80°C; 3730-31.9...型
GOST认证	POCC DE.05.B03115	2010-09-27	1 Ex ia IIC T6 X; DIP A21 Ta 80°C, IP 66 Ex nA II T6, Ex nL IIC T6; DIP A22 Ta 80°C, IP 66 有效期至2013-09-27, 3730-31型、3730-38型
NEPSI认证	GYJ071189	2007-07-26	Ex ia IIC T6; 有效期至2012-07-25; 3730-31型
	GYJ071190 X		Ex nA II T4...T6; Ex nL IIC T4...T6; 有效期至2012-07-25; 3730-38型
合格证书 第一次补遗 第二次补遗 第三次补遗	PTB 03 ATEX 2180X	2003-09-30 2005-04-26 2007-09-10 2008-12-10	⊕ II 3 G EEx nA II T6; Zone 2; 3730-38型 II 3 G EEx nL IIC T6; II 3 D IP 65 T 80°C; Zone 22 电气数据, 噪声传感器和数字输入 允许环境温度范围扩展
EC型式检验证书	PTB 03 ATEX 2211X	2003-10-22	⊕ II 2 G EEx ia IIC T6; 3730-39型带3770-1型现场安全栅

应用类型	认证号	日期	保护类型/说明
FM认证	3012394	2008-11-30	Class I, Zone 0, Aex ia IIC Class I,II,III; 1区, A,B,C,D,E,F,G组; Class I, 2区, A,B,C,D组; Class II; 3730-33型,
CSA认证	1330129	2009-02-19	Ex ia II C T6; Class I, Zone 0; Class I, A,B,C,D组 Class II, E,F,G组; Class I, Zone2: Class I, Div.2, A,B,C,D组 Class II, Div.2, E,F,G组; 3730-33型
CCoE	A/P/HQ/MH/104/1105	2011-01-27	Ex ia IIC T6; I区; 有效期至2016-01-26; 3730-31型
INMETRO	2004EC02CP030	2010-05-15	BR - Ex ia T4...T6; 有效期至2012-05-10; 3730-31型
SIL 4 (按IEC 61508) / SIL 3 (按IEC 61511)	V60 2007 C4	2008-01-07	3730系列的德国莱茵公司TUV测试报告, 有效期至2012年11月

测试证书附录在安装与操作说明内, 或按照需求提供。

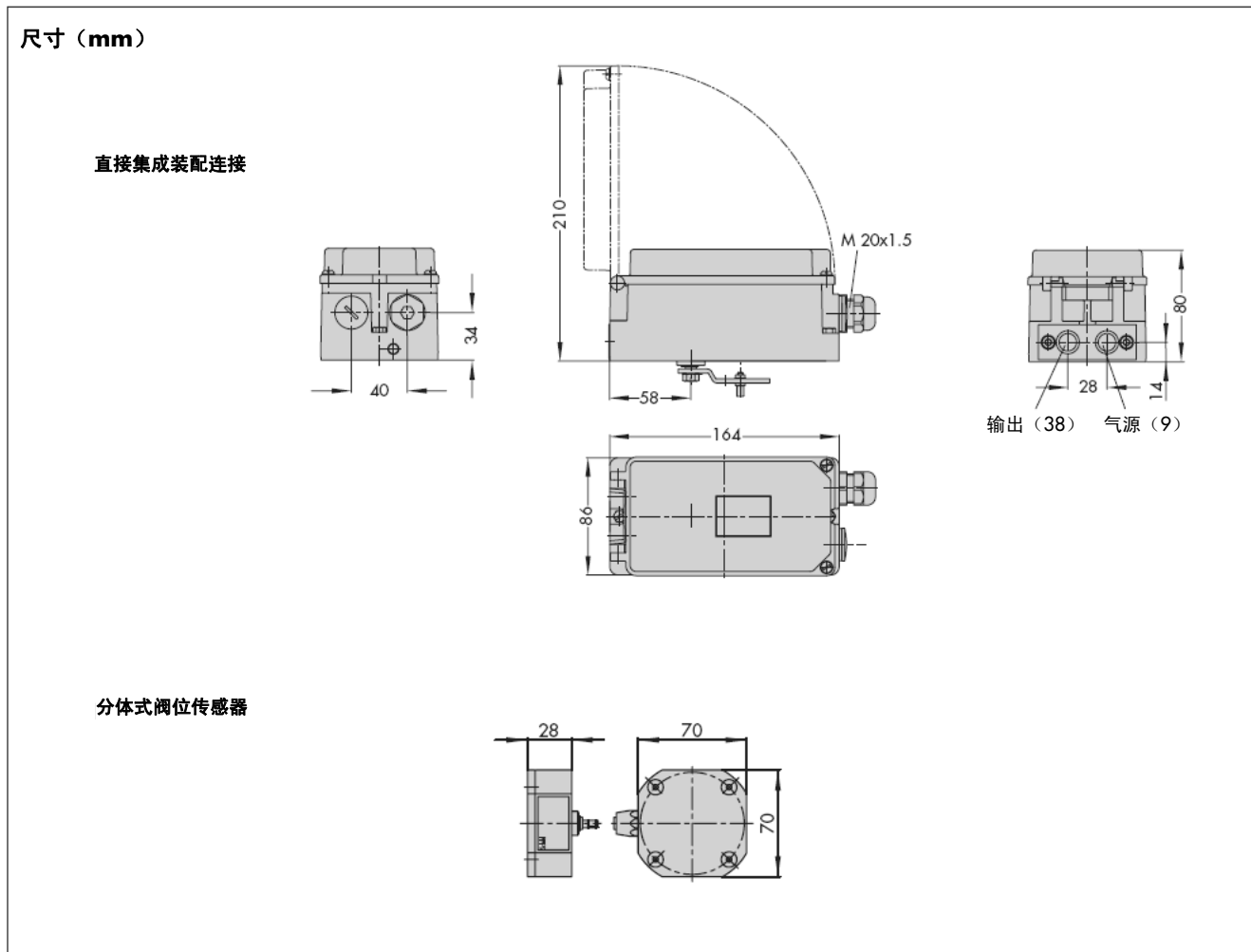
对于3770型现场隔离栅的EEx d证书见数据表T 8379 ZH。

### 阀门定位器的装配连接

3730型数字式电气阀门定位器可以通过一个连接块直接装配到3277型气动执行机构。在执行机构带故障-安全动作“执行机构推杆伸出”类型和3277-5型气动执行机构(120cm<sup>2</sup>), 其信号压力经气动执行机构支架内部气路传送到膜片室。在执行机构带故障-安全动作“执行机构推杆缩回”类型和膜片有效面积240cm<sup>2</sup>及以上的气动执行机构, 其信号压力经过已装配的外部管路传输。

使用合适的托架(弯板), 阀门定位器也可以按照IEC 60534-6-1 (NAMUR规范) 进行装配连接。阀门定位器可安装在控制阀的任一侧。

使用一对通用托架可装配到3278型角行程气动执行机构, 或装配到其它符合VDI/VDE 3845标准的角行程气动执行机构。气动执行机构的旋转角度通过连接轮传到阀门定位器。



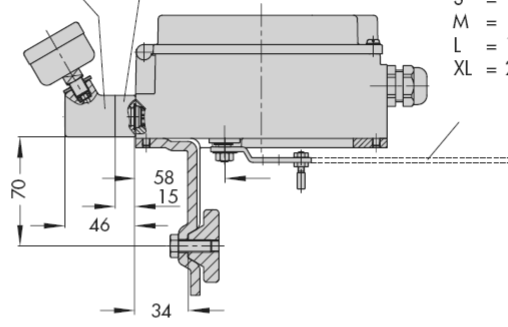


**按IEC 60534-6-1 (NAMUR)  
装配连接**

压力表连接块  
G 1/4或 1/4 NPT.

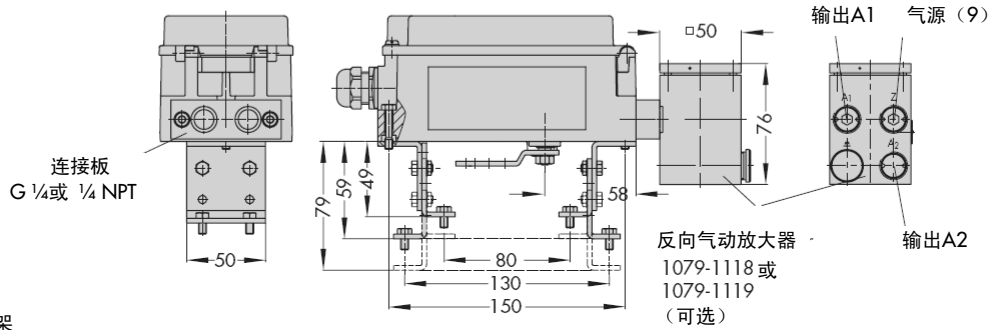
或连接板

反馈杆  
S = 17 mm  
M = 50 mm  
L = 100 mm  
XL = 200 mm



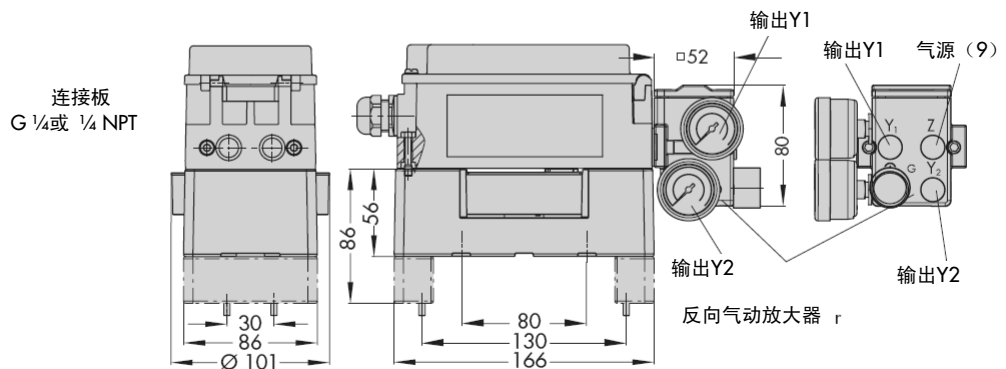
**装配到角行程执行机构  
VDI/VDE 3845 (2010-9)  
固定级1  
尺寸AA1至AA4**

**轻型**



安装单元  
CrNiMo钢托架

**重型**



## 型号代码

数字式电气阀门定位器	型号 3730- x x x x x x 0 x x 0 x 0 0 x 0 x x												
带LCD和自整定、4至20mA输入控制信号 2个软件阀位开关、1个故障报警接点	2												
带LCD和自整定、HART®通信、4至20mA输入控制信号 2个软件阀位开关、1个故障报警接点	3												
<b>防爆保护</b>													
无	0												
⊕ II 2 G EEx ia IIC T6 和	1												
⊕ II 2 D IP 65 T 80 °C 按照ATEX	3												
CSA/FM 本安/无火花	8												
⊕ II 3 G EEx nA/nL II T6 和 ⊕ II 3D IP 65 T 80 °C													
<b>附加功能</b>													
<b>感应式阀位开关</b>													
无	0												
SJ2-SN型	1												
<b>电磁阀</b>													
无	0												
有, 24VDC	4												
<b>阀位变送器</b>													
无	0												
有	1						0						
<b>分体式阀位传感器</b>													
无	0												
有	0					1					0		
<b>数字输入</b>													
无	0												
有	0						2						
<b>自诊断</b>													
EXPERTplus										4			
<b>外壳材料</b>													
铝(标准)											0		
不锈钢1.4581											1		
<b>特殊应用</b>													
无												0	
特殊涂漆												1	
1/4-18 NPT 螺纹的排气接口, 外壳后部密封												2	
<b>特殊类型</b>													
无													0 0
IECEX	1												1 2
GOST 认证 Ex ia	1												1 4
GOST 认证 Ex nA/nL	8												2 0

## 订货说明

### 3730-x...型数字式电气阀门定位器

- 不带气路连接 (仅对于直接集成装配到3277型执行机构)
  - 带气路连接ISO 228/1 - G 1/4
  - 带气路连接 1/4 - 18 NPT
  - 不带/带压力表 (最大6巴)
  - 附在盖子内侧的参数表和操作说明选英文/西班牙文或英文/法文 (标准版本为德文/英文)
  - 装配到3277型执行机构 (120cm<sup>2</sup>至700cm<sup>2</sup>)
  - 装配到符合IEC 60534-6-1 (NAMUR)
- 行程: ...mm; 若杆型支架, 杆直径: ...mm

- 装配到3278型角行程气动执行机构 (160/320 cm<sup>2</sup>), 安装单元为CrNiMo钢托架或重型连接
- 装配到符合VDI/VDE 3845标准的角行程气动执行机构, 安装单元为CrNiMo钢托架或重型连接
- 用于双作用气动执行机构的反向气动放大器, 带按ISO 228/1的G1/4或1/4-18NPT的接口
- 适配接头M20x1.5至1/2 NPT
- 金属电缆密封接头
- 不锈钢外壳的特殊类型



萨姆森控制设备(中国)有限公司 · 北京经济技术开发区永昌南路11号(100176) · 电话: 010-67803011 · 传真: 010-67803196 · 邮箱: info@samsonchina.com

北京销售公司 北京经济技术开发区永昌南路11号

邮编: 100176 电话: 010-67803011 传真: 010-67803193

沈阳分公司 沈阳市和平区和平大街69号总统大厦C座1308室

邮编: 110003 电话: 024-22814300 传真: 024-22814355

武汉办事处 武汉市硚口区解放大道634号新世界中心写字楼A座10层A10号

邮编: 430030 电话: 027-68838836 传真: 027-68838835

上海销售公司 上海市卢湾区龙华东路868号808室

邮编: 200023 电话: 021-54591580 传真: 021-54253866

南京维修服务中心 南京市沿江工业开发区港水路288号3号房

邮编: 210048 电话: 025-58395001 传真: 025-58395090

广州分公司 广州市黄埔大道33号新大厦9楼A1室

邮编: 510620 电话: 028-38202422 传真: 028-38202416

成都销售公司

成都市天府大道南延线高新区

高新孵化园1号楼B-B-06

邮编: 610041

电话: 028-85336626

传真: 028-85336630

T 8384-2/-3 ZH 2011年8月版