

Bauart 3730

Elektropneumatischer Stellungsregler Typ 3730-4 mit PROFIBUS-PA-Kommunikation



Anwendung

Stellungsregler zum Anbau an pneumatische Stellventile

Ventilhub von 3,6 bis 300 mm · Schwenkwinkel 24 bis 100°

Kommunikationsfähiges busgespeistes Feldgerät gemäß der PROFIBUS-PA-Spezifikation mit IEC-61158-2-Übertragungstechnik.



Der mikroprozessorgesteuerte Stellungsregler vergleicht den über den PROFIBUS PA zyklisch übertragenen Sollwert mit dem Ventilhub oder Öffnungswinkel eines Stellventils und steuert zur Korrektur einen pneumatischen Stelldruck aus.

Der Stellungsregler Typ 3730-4 kommuniziert entsprechend der PROFIBUS-PA-Spezifikation nach IEC 61158 und IEC 61784. Der Datenaustausch erfolgt mit entsprechenden speicherprogrammierbaren Steuerungen, Automationssystemen und verschiedenen rechnerbasierten Konfigurier- und Bedienungstools.

Merkmale

- PROFIBUS PA Profile 3.01 zertifiziertes Gerät mit allen Pflichtenforderungen des PROFIBUS PA Profiles 3.02
- Automatische Ident-Nummer-Adaption nach PROFIBUS-PA-Profil 3.02 für den einfachen Tausch gegen Geräte mit Profil 2.0 oder 3.0 (z. B. Typ 3785)
- Klassifizierte Statusmeldung nach NE 107
- DTM zur Einbindung in das FDT/DTM-Konzept nach Spezifikation 1.2 verfügbar
- Einfacher Anbau an gängige Hub- und Schwenkantriebe
 - SAMSON-Direktanbau (Bild 1)
 - NAMUR-Rippe (Bild 2)
 - Stangenanbau nach IEC 60534-6-1
 - Anbau nach VDI/VDE 3847
 - Schwenkantriebanbau nach VDI/VDE 3845 (Bild 3)
- Beliebige Anbaulage des Stellungsreglers, jedoch nicht hängend
- Ein-Knopf-Bedienung mit Menüführung
- Automatische Inbetriebnahme
- Display in jeder Anbaulage durch umschaltbare Leserichtung gut ablesbar
- Integrierte Diagnosefunktion EXPERTplus für Regelventile, vgl. ▶ T 8389
- Online-Änderung von Regelparametern
- Automatische Überwachung des Nullpunkts
- Kalibrierter Wegaufnehmer ohne anfälliges Getriebe
- Netzausfallsichere Speicherung aller Parameter

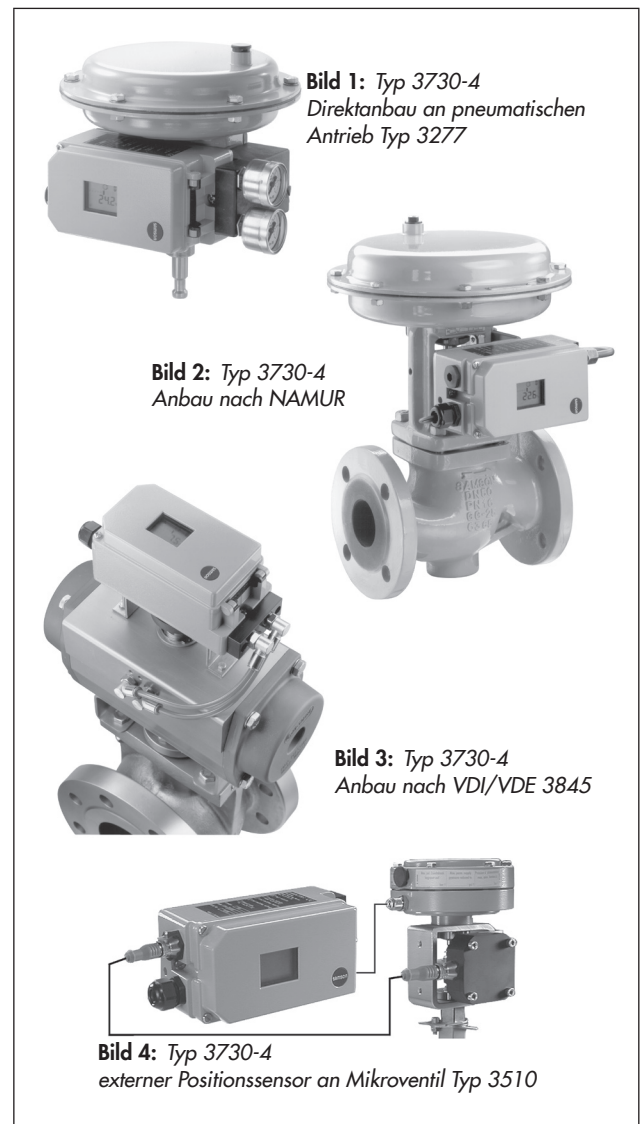


Bild 1: Typ 3730-4
Direktanbau an pneumatischen
Antrieb Typ 3277

Bild 2: Typ 3730-4
Anbau nach NAMUR

Bild 3: Typ 3730-4
Anbau nach VDI/VDE 3845

Bild 4: Typ 3730-4
externer Positionssensor an Mikroventil Typ 3510

- Temperatur- und Zuluftdruckeinfluss vernachlässigbar
- Einstellbare Ausgangsdruckbegrenzung
- Einstellbare Dichtschließfunktion
- Binäreingang für Gleichspannungssignale

Zusätzliche Ausstattung (optional)

- Induktiver Grenzkontakt mit Schlitzinitiator
- Integriertes Magnetventil
- Binäreingang für potenzialfreien Kontakt
- Externer Positionssensor (vgl. Bild 4)
- Gehäuseausführung in Edelstahl

Wirkungsweise

Der Stellungsregler wird an pneumatische Stellventile angebaut und dient der Zuordnung von Ventilstellung (Regelgröße x) zum Stellsignal (Sollwert w). Das elektrische Stellsignal einer Regel- oder Steuerungseinrichtung wird mit dem Ventilhub oder Drehwinkel des Stellventils verglichen und ein Stelldruck (Ausgangsgröße y) für den pneumatischen Antrieb ausgegeben.

Der Stellungsregler besteht im Wesentlichen aus einem elektrischen Wegaufnehmersystem, einem analog arbeitenden i/p-Modul mit einem nachgeschalteten Verstärker sowie der Elektronik mit Mikrocontroller.

Bei einer Regelabweichung wird der Antrieb be- oder entlüftet. Bei Bedarf kann die Stelldruckänderung mit einer zuschaltbaren Q-Drossel verlangsamt werden. Per Software lässt sich der Stelldruck zum Antrieb auf 1,4 bar, 2,4 bar oder 3,7 bar begrenzen.

Über den fest eingestellten Durchflussregler wird ein konstanter Luftstrom zur Atmosphäre hergestellt, der zum einen der Spülung des Gehäuseinneren und zum anderen der Optimierung des Luftleistungsverstärkers dient. Das i/p-Modul wird über den Druckminderer mit einem konstanten Vordruck versorgt, um Zulufdruckabhängigkeiten zu verhindern.

Die Kommunikation und die Speisung des Stellungsreglers erfolgen in IEC-61158-2-Übertragungstechnik entsprechend der PROFIBUS-PA-Spezifikation.

Der Stellungsregler besitzt standardmäßig einen Binäreingang für Gleichspannungssignale, über den eine beliebige Prozessinformation über den PROFIBUS PA signalisiert werden kann.

Bedienung

Für die Bedienung wurde ein benutzerfreundliches Ein-Knopf-Konzept entwickelt. Durch Drehen werden Parameter gewählt und die gewünschten Einstellungen dann durch Drücken aktiviert. Das Menü ist so strukturiert, dass alle Parameter hintereinander in einer Ebene liegen. Alle Parameter können vor Ort eingesehen und verändert werden.

Als Anzeige steht ein Display zur Verfügung, dessen Darstellungsrichtung auf Knopfdruck um 180° gedreht werden kann.

Über den DIP-Schalter „Air to open/Air to close“ wird dem Stellungsregler die Schließrichtung des Stellventils mitgeteilt. Er ordnet der Hubanzeige „0 %“ die ZU-Stellung des Stellventils zu.

Mit Hilfe der INIT-Taste wird die Initialisierung nach Maßgabe der (vor-) eingestellten Parameter gestartet, anschließend befindet sich der Stellungsregler im Regelbetrieb.

Konfiguration mit TROVIS-VIEW

Eine einfache Konfiguration kann mit der SAMSON-Konfigurationssoftware TROVIS-VIEW erfolgen. Hierfür ist am Stellungsregler eine zusätzliche digitale Schnittstelle vorhanden, die mit der RS-232- oder USB-Schnittstelle des PCs verbunden wird. Mit TROVIS-VIEW wird der Stellungsregler an die Prozessanforderungen angepasst und eine Prozesskontrolle kann im Online-Betrieb durchgeführt werden. Über den PROFIBUS PA erfolgt die Anbindung des Stellventils an den Prozess.

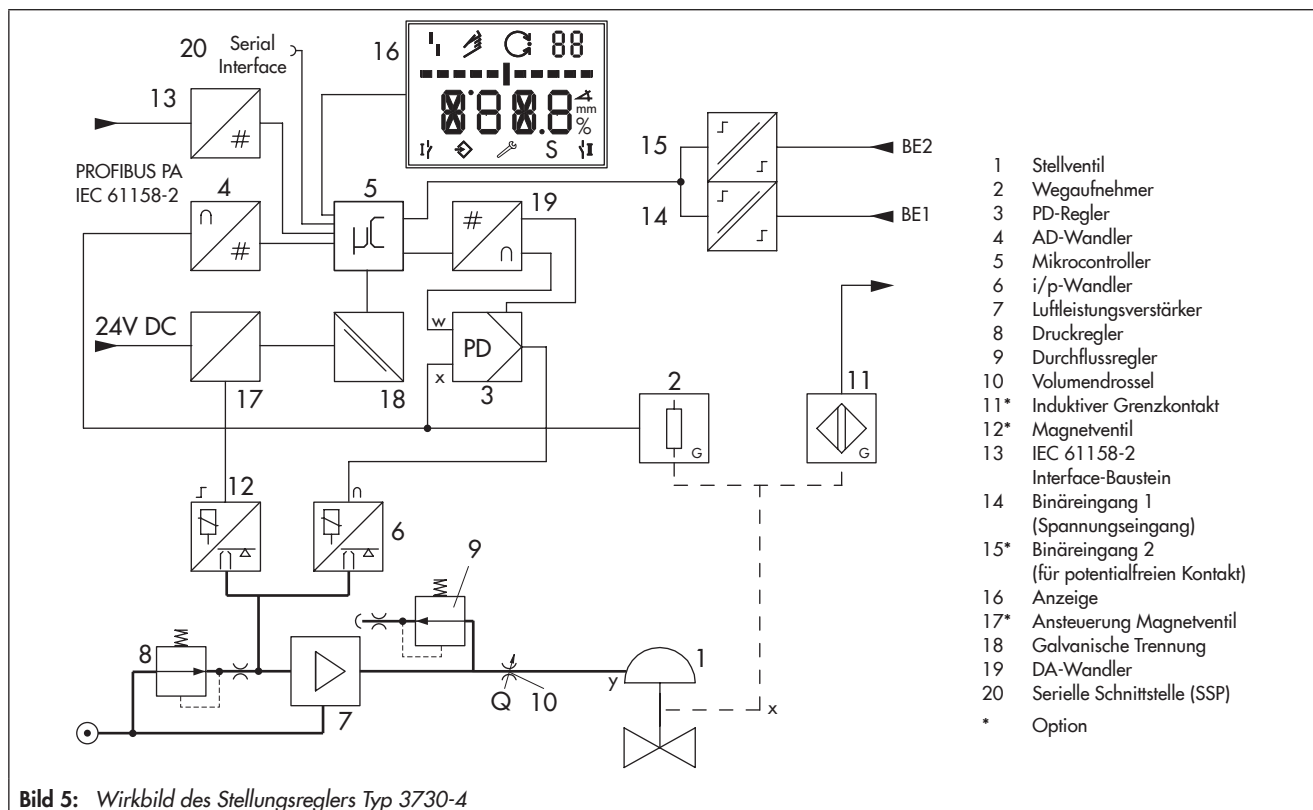






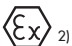

Tabelle 1: Technische Daten

PROFIBUS-PA-Stellungsregler Typ 3730-4 Bei Ex-Geräten gelten zusätzlich die technischen Daten der Prüfbescheinigung.			
Ventilhübs	einstellbar	Direktanbau an Antrieb Typ 3277	3,6 bis 30 mm
		Anbau nach IEC 60534-6 (NAMUR)	3,6 bis 300 mm
		Anbau nach VDI/VDE 3847	3,6 bis 300 mm
		Anbau an Schwenkantriebe (VDI/VDE 3845)	24 bis 100° Drehwinkel
Hubbereich	einstellbar	innerhalb des initialisierten Ventilhübs/Drehwinkels · Einschränkung auf maximal 1/5 möglich.	
Busanschluss		Feldbusinterface gemäß IEC 61158-2, busgespeist Feldgerät nach FISCO (Fieldbus Intrinsically Safe Concept)	
Kommunikation			
Feldbus		Datenübertragung gemäß PROFIBUS-PA-Spezifikation nach IEC 61158 und IEC 61784 Zertifiziertes DTM nach FDT-Spezifikation 1.2 zur Integration des Geräts in geeignete FDT-Rahmenapplikationen · Weitere Integration z. B. mit EDD in SIMATIC PDM	
lokal Softwarevoraussetzung		SAMSON SSP-Schnittstelle und Serial Interface Adapter TROVIS-VIEW mit Datenbankmodul 3730-4	
Zulässige Versorgungsspannung		9 bis 32 V DC · Speisung über Busleitung Bei Ex-Geräten gelten zusätzlich die Grenzen der Baumusterprüfbescheinigung.	
Maximaler Betriebsstrom		15 mA	
Zusätzlicher Strom im Fehlerfall		0 mA	
Hilfsenergie	Zuluft	1,4 bis 7 bar (20 bis 105 psi) Luftqualität nach ISO 8573-1:2001 Partikelgröße und -mengen: Klasse 4 · Ölgehalt: Klasse 3 · Feuchte und Wasser: Klasse 3 Drucktaupunkt mindestens 10 K unter der niedrigsten zu erwartenden Umgebungstemperatur	
Stelldruck (Ausgang)		0 bar bis zur Höhe des Zuluftdrucks	
Kennlinie		linear/gleichprozentig/invers gleichprozentig · benutzerdefiniert (über Bediensoftware u. Kommunikation) · Stellklappe lin/ glp · Drehkegelventil lin/ glp · Kugelsegmentventil lin/ glp Abweichung von der Kennlinie ≤1 %	
Hysterese		≤0,3 %	
Ansprechempfindlichkeit		≤0,1 %	
Bewegungsrichtung		umkehrbar	
Luftverbrauch		zuluftunabhängig <110 l _n /h	
Luftlieferung, um den Antrieb zu	belüften	bei Δp = 6 bar: 8,5 m _n ³ /h · bei Δp = 1,4 bar: 3,0 m _n ³ /h · K _{Vmax(20 °C)} = 0,09	
	entlüften	bei Δp = 6 bar: 14,0 m _n ³ /h · bei Δp = 1,4 bar: 4,5 m _n ³ /h · K _{Vmax(20 °C)} = 0,15	
Zul. Umgebungstemperatur		-20 bis +80 °C alle Ausführungen -45 bis +80 °C mit Kabelverschraubung Metall Bei Ex-Geräten gelten zusätzlich die Grenzen der Prüfbescheinigung.	
Einflüsse	Temperatur	≤0,15 %/10 K	
	Hilfsenergie	keine	
	Rütleinfluss	≤0,25 % bis 2 kHz und 4 g nach IEC 770	
EMV		Anforderungen nach EN 61000-6-2, EN 61000-6-3, EN 61326-1 und NE 21 werden erfüllt.	
Elektrische Anschlüsse		1 Kabelverschraubung M20 x 1,5 für Klemmbereich 6 bis 12 mm · Zweite Gewindebohrung M20 x 1,5 zusätzlich vorhanden · Schraubklemmen für Drahtquerschnitte von 0,2 bis 2,5 mm ²	
Schutzart		IP 66/NEMA 4X	
Verwendung in sicherheitsgerichteten Systemen (SIL) Sicheres Entlüften bei Sollwert 0 V und unter Verwendung des optionalen Magnetventils		Unter Beachtung der IEC 61508 ist eine systematische Eignung des Stellventils zum sicheren Entlüften als Komponente in sicherheitsgerichteten Kreisen gegeben. Unter Beachtung der IEC 61511 und der erforderlichen Hardware-Fehlertoleranz in sicherheitsgerichteten Anwendungen bis SIL 2 (einzelnes Gerät/HFT = 0) und SIL 3 (redundante Verschaltung/HFT = 1) einsetzbar.	
Konformität			

Binäreingang 1	
Eingang	0 bis 30 V DC verpolsicher · Zerstörgrenze 40 V / 5,8 mA · Stromaufnahme 3,5 mA bei 24 V, galvanisch getrennt
Signal	Signal „1“ bei $U_e > 5 \text{ V}$ · Signal „0“ bei $U_e < 3 \text{ V}$
Werkstoffe	
Gehäuse	Aluminium-Druckguss EN AC-ALSi12(Fe) (EN AC-44300) nach DIN EN 1706 · chromatiert und pulverlackbeschichtet · Sonderausführung Edelstahl 1.4581
Außenliegende Teile	korrosionsfester Stahl 1.4404/316L
Kabelverschraubung	Polyamid, schwarz, M20 x 1,5
Gewicht	ca. 1,0 kg · Ausführung Edelstahl: 2,2 kg

Optionen für Typ 3730-4	
Binäreingang 2 für potentialfreien Kontakt	
Schalteingang	$R < 100 \Omega$ · Kontaktbelastbarkeit 100 mA · Zerstörgrenze 20 V/5,8 mA · galvanisch getrennt
Magnetventil · Zulassung nach IEC 61508/SIL	
Eingang	24 V DC · verpolsicher · Zerstörgrenze 40 V Stromaufnahme: $I = \frac{U - 5,7 \text{ V}}{3840 \Omega}$ (entspricht 4,8 mA bei 24 V/114 mW)
Signal	Signal „0“ kein Anzug $< 12 \text{ V}$ · Signal „1“ sicherer Anzug $> 19 \text{ V}$ (sicheres Entlüften bei 0 V)
Lebensdauer	$> 5 \times 10^6$ Schaltspiele
Induktiver Grenzkontakt der Firma Pepperl+Fuchs	
Schlitzinitiator Typ SJ2-SN	Zum Anschluss an Schaltverstärker nach EN 60947-5-6 Messplatte nicht erfasst: $\geq 3 \text{ mA}$; Messplatte erfasst: $\leq 1 \text{ mA}$
Externer Positionssensor	
Ventilhub	wie Stellungsregler
Kabel	10 m · dauerflexibel · mit Stecker M12 x 1 · flammwidrig nach VDE 0472 beständig gegen Öle, Schmier- und Kühlmittel sowie andere aggressive Medien
zulässige Umgebungstemperatur	-60 bis $+105 \text{ °C}$ bei starrer Verbindung zwischen Stellungsregler und Positionssensor · Bei Ex-Geräten gelten zusätzlich die Grenzen der Prüfbescheinigung.
Rüttelfestigkeit	bis 10 g im Bereich von 10 Hz bis 2 kHz
Schutzart	IP 67

Tabelle 2: Zusammenstellung der erteilten Zulassungen

Typ	Zulassung	Zündschutzart/Bemerkungen	
3730	-4 CCoE Nummer A P HQ MH 104 1343 Datum 19.04.2013 gültig bis 18.04.2018	Ex ia IIC T6	
		STCC auf Anfrage	
3730	-41  Nummer PTB 04 ATEX 2109 Datum 11.05.2017	II 2G Ex ia IIC T6 Gb; II 2D Ex ia III T80°C Db	
3730	-41  Nummer RU-C-DE. 08.B.00697 Datum 15.12.2014 gültig bis 14.12.2019	1Ex ia IIC T6; Ex tb IIIC T80°C Db X, IP66	
		IECEX Nummer IECEX PTB 06.0054 Datum 17.07.2017	Ex ia IIC T6...T4 Gb; Ex ia IIC T80°C Db
		NEPSI Nummer GYJ16.1081 Datum 24.01.2016 gültig bis 23.01.2023	Ex ia IIC T6
3730	-43 CSA Nummer 1675787 Datum 24.05.2017	Ex ia IIC T6, Class I, II, Div. 1, Groups A-G Ex nA II T6, Ex nL IIC T6; Class I, Div. 2, Groups A-D; Class II, Div. 1, Groups E-G Type 4 Enclosure	
		FM Nummer 3023605 Datum 15.03.2006	Class I, Zone 0 AEx ia IIC; Class I, II, III, Div.1, Groups A-G; Class I, Div.2, Groups A-D; Class II, Div.2, Groups F, G
3730	-45  Nummer PTB 04 ATEX 2109 Datum 11.05.2017	II 2D Ex tb IIIC T80°C Db	
		IECEX Nummer IECEX PTB 06.0054 Datum 17.07.2017	Ex tb IIIC T80°C Db
3730	-48  Nummer PTB 05 ATEX 2010 X Datum 22.06.2017	II 3G Ex nA IIC T6 Gc, II 3D Ex tc IIIC T80°C Dc	
		 Nummer RU-C-DE. 08.B.00697 Datum 15.12.2014 gültig bis 14.12.2019	2Ex nA ic IIC T6/T5/T4 Gc X; Ex tc IIIC T80°C Db X, IP66
		IECEX Nummer IECEX PTB 06.0054 Datum 17.07.2017	Ex nA IIC T6...T4 Gc; Ex tc IIIC T80°C Dc
		NEPSI Nummer GYJ16.1082 Datum 24.01.2016 gültig bis 23.01.2021	Ex nA II T6; Ex nL IIC T6

1) EG-Baumusterprüfbescheinigung

2) Konformitätsaussage

Elektrischer- und Bus-Anschluss

Der PROFIBUS-PA-Stellungsregler Typ 3730-4 muss an IEC-61158-2-konforme Bussegmente angeschlossen werden. Sowohl die Speisung als auch die Datenkommunikation erfolgen dabei über eine geschirmte Zweidrahtleitung.

Anbau des Stellungsreglers

Der i/p-Stellungsregler Typ 3730 kann mit einem Verbindungsblock direkt an den Antrieb Typ 3277 (175 bis 750 cm²) montiert werden. Bei den Antrieben mit Sicherheitsstellung „Antriebsstange durch Federkraft ausfahrend“ wird der Stelldruck durch eine interne Bohrung im Antriebsjoch auf den Antrieb geführt. Bei den Antrieben mit Sicherheitsstellung „Antriebsstange durch Federkraft einfahrend“ wird der Stelldruck durch eine vorgefertigte äußere Rohrverbindung in den Antrieb geleitet.

Mit einem Anbauwinkel ist das Gerät auch entsprechend IEC 60534-6-1 (NAMUR-Empfehlung) anbaubar. Die Montage-seite am Stellventil ist frei wählbar.

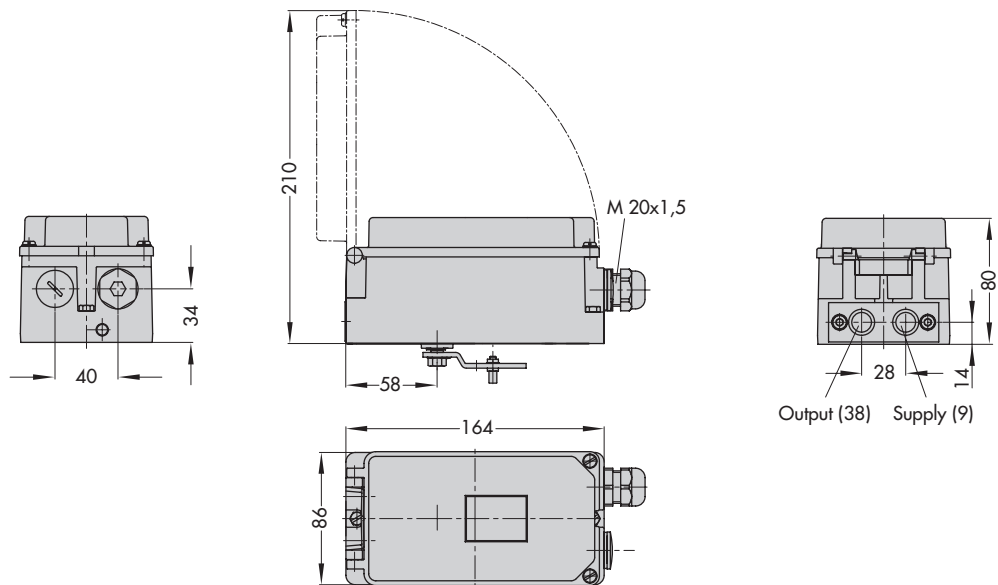
Für den Anbau an den Schwenkantrieb Typ 3278 oder andere Schwenkantriebe gemäß VDI/VDE 3845 wird ein universelles Winkelpaar verwendet. Die Drehbewegung des Antriebs wird über eine Kupplungsscheibe mit Hubanzeige in den Stellungsregler übertragen.

In einer speziellen Ausführung ist der Stellungsregler für den Anbau nach VDI/VDE 3847 geeignet. Diese Anbauart ermöglicht einen schnellen Stellungsreglerwechsel im laufenden Betrieb durch Blockierung des Antriebs. Der Stellungsregler kann über Adapterwinkel und Adapterblock direkt an den Antrieb Typ 3277 oder mit einem zusätzlichen NAMUR-Verbindungsblock an die NAMUR-Rippe des Stellventils montiert werden.

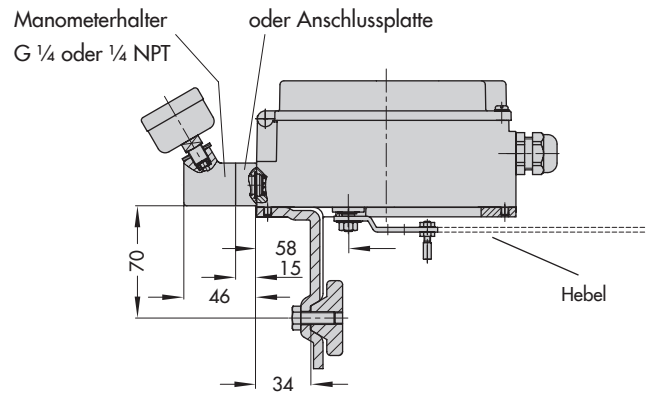
Für doppelwirkende federlose Antriebe wird ein Umkehrverstärker für den zweiten gegenläufigen Stelldruck benötigt.

Maße in mm

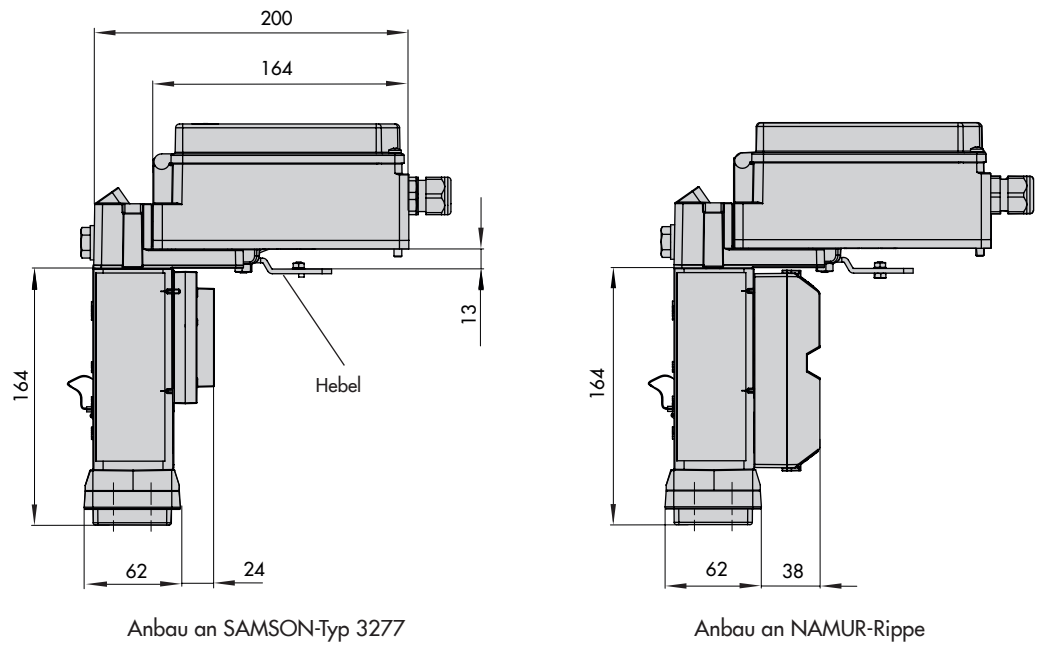
Direktanbau



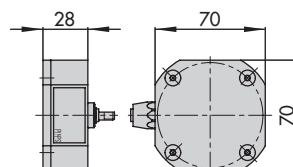
NAMUR-Anbau



**Anbau nach VDI/
VDE 3847**



**Externer
Positionssensor**



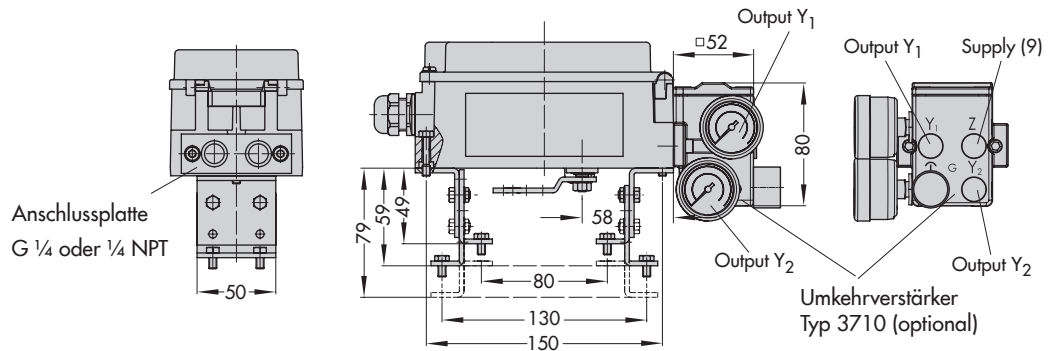
Anbau an Schwenkantriebe

VDI/VDE 3845 (Sept. 2010)

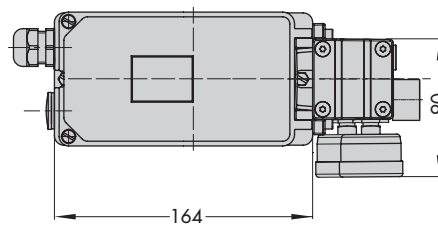
Befestigungsebene 1

Größe AA1 bis AA4

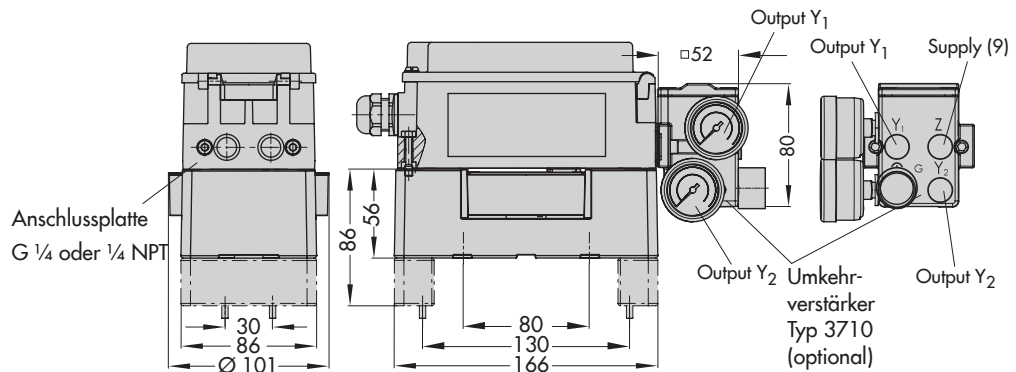
Leichte Ausführung



Anbausatz CrNiMo-Stahlwinkel

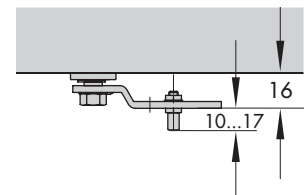
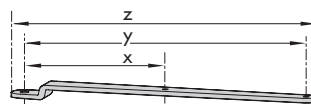


Schwere Ausführung



Hebel

Hebel	x	y	z
S	17 mm	25 mm	33 mm
M	25 mm	50 mm	66 mm
L	70 mm	100 mm	116 mm
XL	100 mm	200 mm	216 mm



Bestelltext

Stellungsregler Typ 3730-4...

- Ohne pneumatische Anschlussleiste
(nur bei Direktanbau an Typ 3277)
- Mit pneumatischer Anschlussleiste ISO 228/1-G ¼
- Mit pneumatischer Anschlussleiste ¼-18 NPT
- Ohne/mit Manometer bis max. 6 bar
- Anbau an Antrieb Typ 3277 (175 bis 750 cm²)
- Anbau nach IEC 60534-6-1 (NAMUR)
Ventilhub: ... mm, ggf. Stangendurchmesser: ... mm
- Anbau nach VDI/VDE 3847
Ventilhub: ... mm, ggf. Stangendurchmesser: ... mm
- Anbau an Schwenkantrieb Typ 3278 (160/320 cm²), Anbausatz CrNiMo-Stahlwinkel oder schwerer Anbau
- Anbau an Schwenkantriebe nach VDI/VDE 3845, Anbausatz CrNiMo-Stahlwinkel oder schwerer Anbau
- Pneumatischer Umkehrverstärker für doppelwirkende Antriebe mit Anschluss nach ISO 228/1-G ¼ oder ¼-18 NPT
- Adapter M20 x 1,5 auf ½ NPT
- Kabelverschraubung Metall
- Sonderausführung Gehäuse CrNiMo-Stahl

Artikelcode

Stellungsregler	Typ 3730-4	x	x	x	0	x	0	x	x	1	x	0	0	x	0	x	x
mit Display und Autotune, PROFIBUS PA																	
Ex-Schutz																	
ohne		0															
ATEX II 2G Ex ia IIC T6; II 2D Ex tb IIIC T80°C IP66		1															
CSA Ex ia IIC T6; Class I, II, Div.1, Groups A, B, C, D, E, F, G; Ex nA II T6; Ex nL IIC T6; Class I, Div.2, Groups A, B, C, D; Class II, Div.1, Groups E, F, G		3															
FM Class I, Zone 0 AEx ia IIC; Class I, II, III, Div.1, Groups A, B, C, D, E, F, G; Class I, Div.2, Groups A, B, C, D; Class II, Div.2, Groups F, G																	
ATEX II 3G Ex nA II T6; II 3G Ex ic IIC T6; II 3D Ex tc IIIC T80°C IP66		8															
Zusatzausstattung																	
induktiver Grenzkontakt																	
ohne		0															
1 x Typ SJ2-SN (Öffner)		1			0												
Magnetventil																	
ohne				0													
mit, 24 V DC				4													
externer Positionssensor																	
ohne					0												
mit		0	0		1		0			0							
Binär-Eingang																	
ohne								0									
potentialfreier Kontakt					0		1										
Diagnose																	
EXPERTplus									4								
Gehäusewerkstoff																	
Aluminium (Standard)										0							
Edelstahl 1.4581					0					1							
Spezielle Anwendung																	
ohne													0				
Gerät lackverträglich													1				
Abluftanschluss mit Gewinde 1/4-18 NPT		0	0		0		0						2				
Anbau nach VDI/VDE 3847 mit Schnittstelle													6				
Anbau nach VDI/VDE 3847 vorbereitet für Schnittstelle													7				
Sonderausführung																	
ohne														0	0	0	
NEPSI Ex ia IIC T6		1												0	0	9	
NEPSI Ex nA II T6; Ex nL IIC T6		8												0	1	0	
IECEX Ex ia IIC T6...T4 Gb; Ex ia IIC T80°C Db		1												0	1	2	
IECEX Ex tb IIIC T80°C Db		5												0	3	4	
IECEX Ex nA IIC T6...T4 Gc; Ex tc IIIC T80°C Dc		8												0	1	5	
EAC Ex 1Ex ia IIC T6; Ex tb IIIC T80°C Db X, IP66		1												0	1	4	
EAC Ex 2Ex nA ic IIC T6/T5/T4 Gc X; Ex tc IIIC T80°C Db X, IP66		8												0	2	0	

Technische Änderungen vorbehalten.



SAMSON AG · MESS- UND REGELTECHNIK
Weismüllerstraße 3 · 60314 Frankfurt am Main
Telefon: 069 4009-0 · Telefax: 069 4009-1507
samson@samson.de · www.samson.de

T 8384-4

2017-12-15 · German/Deutsch