

## Применение

Позиционер предназначен для установки на пневматические регулирующие клапаны

**Величина номинального хода** 3,6 ... 200 мм

**Угол поворота** 24° ... 100°

Полевой прибор с питанием от шины по спецификации PROFIBUS-PA по стандарту IEC 61158-2



Позиционер с микропроцессором обеспечивает соответствие положения клапана (регулируемый параметр) величине управляющего сигнала. В позиционере происходит сравнение сигнала, поступающего от какого-либо устройства регулирования-управления, с величиной хода или угла поворота клапана и в качестве выходного сигнала вырабатывается необходимое управляющее давление.

Позиционер тип 3730-4 осуществляет связь по сети PROFIBUS-PA по стандартам IEC 61158 и IEC 61784. Таким образом осуществляется обмен данными с соответствующими системами управления и автоматизации с программным управлением от 3У, а также различными программными средствами конфигурации и обслуживания на базе вычислительной техники.

Цифровой позиционер обеспечивает следующие преимущества:

- Автоматическая идентификация по протоколу PROFIBUS-PA 3.02 облегчает замену позиционера на устаревшими протоколами 2.0 или 3.0 (например, тип 3785)
- DTM для подключения по системе FDT / DTM поставляется по спецификации 1.2
- Простой монтаж на все прямоходные приводы с рамой для прямого SAMSON-монтажа (рис. 1), с ребром по NAMUR (рис. 2) или на стержневую раму по IEC 534, а также установка на поворотные приводы по VDI/VDE 3845 (рис. 3)
- Допускается любое положение позиционера при монтаже
- Простое однокнопочное управление в системном меню
- Автоматический ввод в эксплуатацию
- Изображение на ЖКД обеспечивает удобное чтение данных при любом монтажном положении позиционера
- Встроенная EXPERT диагностика (см. T8388).
- Классификация сообщений по статусу
- Изменение параметров регулирования в режиме Online.
- Непрерывный контроль нулевой точки
- Калиброванный путевой датчик не имеет каких-либо механических тяг или передач
- Энергонезависимое хранение всех параметров
- Независим от колебаний температуры и давления питания
- Регулируемое выходное давление
- Обеспечение плотного закрытия
- Дискретный вход (гальванически разделенный) для сигнала постоянного тока
- Сертифицирован по IEC 61 508/SIL

## Дополнительное оснащение (по запросу)

- Индуктивный граничный контакт со шлицевым инициатором.
- Встроенный соленоидный клапан.
- Дискретный вход для беспотенциального контакта.



- Внешний датчик положения (рис. 4).
- Расширенная диагностика с помощью программы EXPERT+ (см. T8388).
- Исполнение корпуса из нержавеющей стали

## Принцип действия

I/P-Позиционер предназначен для установки на пневматические регулирующие клапаны в целях координации положения клапана (регулируемый параметр  $x$ ) с величиной управляющего сигнала (управляющий параметр  $w$ ). Управляющий сигнал, поступающий от устройства регулирования, сравнивается с перемещением или углом поворота клапана. В зависимости от величины рассогласования вырабатывается соответствующее управляющее давление (выходной параметр  $y$ ) для пневматического привода.

Основные элементы позиционера: электрический путь датчик (2), i/p-модуль, работающий в аналоговом режиме, с включенным за ним пневмоусилителем, а также электронный модуль с микроконтроллером (5).

При рассогласовании позиционер уменьшает или увеличивает управляющее давление на привод. Частые и мелкие колебания давления демпфируются Q-дресселем. Программными средствами управляющее давление, поступающее на привод, может ограничиваться на уровне 1,4бар; 2,4бар или 3,7бар.

Регулятором расхода (9) устанавливается постоянный сброс воздуха в атмосферу, что с одной стороны способствует продувке внутреннего пространства корпуса, а с другой оптимизации пневматического усилителя мощности. На I/p-модуль (6) подается стабилизированное давление через редукционный клапан (8) для того, чтобы предотвратить зависимость от колебаний питающего давления.

Связь и питание позиционера осуществляется передающими средствами в соответствии с требованиями IEC 61158-2 спецификации PROFIBUS-PA.

Стандартное исполнение позиционера PROFIBUS-PA включает в себя дискретный выход, при помощи которого можно передавать дополнительные сообщения.

## Обслуживание

Для упрощения обслуживания прибора разработана и реализована концепция однокнопочного управления. Поворотом кнопки выбираются конкретные параметры, а при нажатии кнопки они активируются, как необходимая Заказчику настройка позиционера. Меню построено так, что на одном уровне все параметры расположены друг за другом. Это исключает обычные в таких случаях утомительные поиски параметров на различных уровнях подменю. Все параметры можно задавать по месту установки прибора.

Для индикации в распоряжении пользователя имеется ЖК-дисплей, растр в котором можно повернуть на 180° нажатием кнопки.

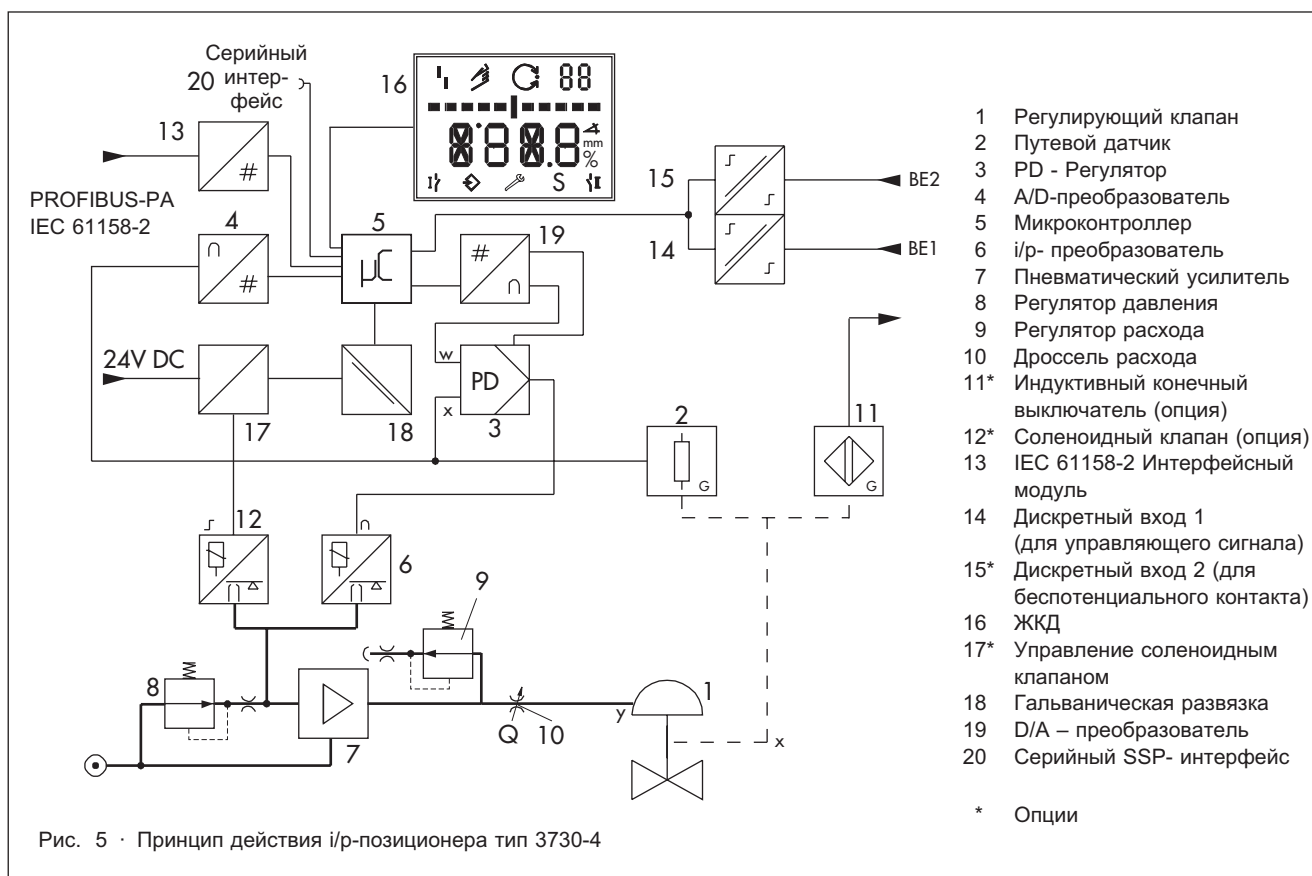
С помощью движкового микропереключателя "Air-to-open / Air-to-close" в позиционере задается направление закрытия клапана. Он «привязывает» показания установки 0% к положению ЗАКР регулирующего клапана.

С помощью кнопки "INIT", после установки параметров позиционера, запускается процесс инициализации. Как только инициализация завершается, позиционер немедленно входит в режим регулирования.

## Конфигурирование с помощью программы TROVIS-VIEW

Конфигурирование позиционера данной серии может осуществляться с персонального компьютера через RS 232 – интерфейс при наличии программного пакета TROVIS-VIEW, разработанного компанией SAMSON.

Посредством программы TROVIS-VIEW возможно запрашивать данные о процессе и контролировать его в режиме Online. По протоколу PROFIBUS-PA поддерживается связь между клапаном и контуром регулирования.



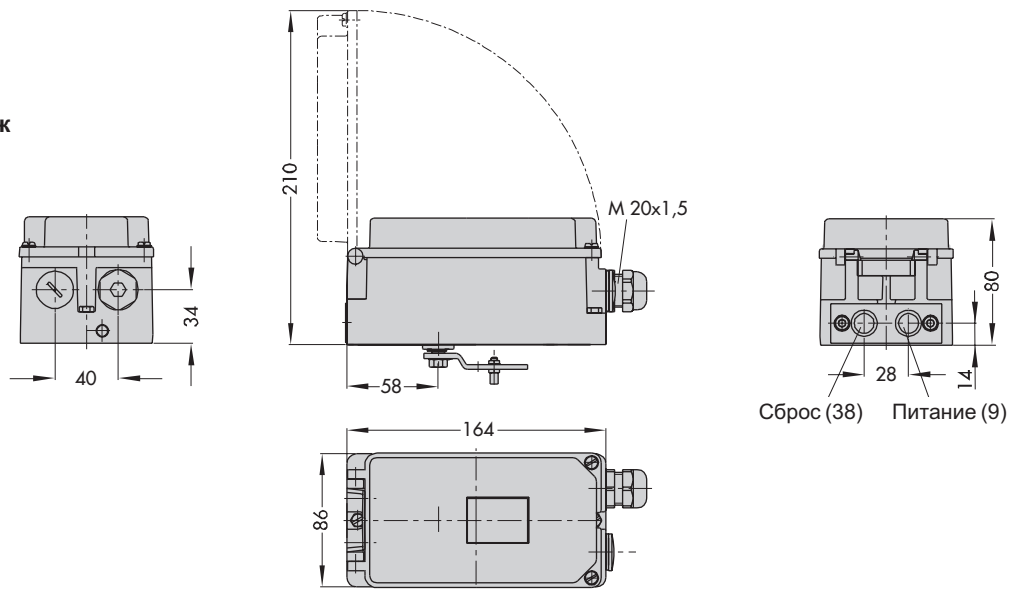
**Таблица 1 · Технические характеристики**

Позиционер тип 3730-4 PROFIBUS-PA			
Номинальный ход	регулируемый	Прямой монтаж на привод 3277	3,6 ... 30 мм
		Монтаж по IEC 60 534-6-1	3,6 ... 200 мм
		Монтаж на поворотные приводы (VDI/VDE 3845)	угол поворота 24 ... 100°
Диапазон рабочего хода	регулируемый	Регулируется в пределах рабочего хода / угла поворота; максимальное передаточное соотношение 1:5	
Подключение к шине		Интерфейс полевой шины по IEC 61158-2, Питание шины FISCO (полевая шина, искрозащищенный полевой прибор)	
Коммуникация (связь)			
Полевая шина		Передача данных осуществляется по сети PROFIBUS-PA согласно IEC 61158 и IEC 61784 DTM-файл по спецификации 1.2, предназначен для интеграции прибора в рамки приложений, поддерживающих FDT/DTM-концепцию. Допустимы также другие интеграции, например, PDM	
Тип локальной коммуникации		SAMSON SSP-интерфейс и адаптер последовательного интерфейса	
Требования программного обеспечения		TROVIS-VIEW с модулем 3730-4	
Допустимое рабочее напряжение		От 9 до 32 В постоянного тока · питание от шины. Для Ex-приборов действуют ограничения согласно Сертификату испытаний	
Максимальный рабочий ток		15 мА	
Ток аварийной ситуации		0 мА	
Воздух питания	Давление питания Качество воздуха	1,4...7 бар (20...105 psi) Согласно ISO8573-1 (2001 г.): макс. размер частиц и плотность: Класс 4; содержание масла: Класс 3; температура для точки росы: для Класса 3, на 10° С ниже минимальной рабочей температуры	
Управляющее давление (выход)		от 0 бар до верхнего уровня питающего давления	
Характеристика		Линейная / равнопроцентная / обратная равнопроцентная · Задается пользователем (посредством сервисного ПО) · линейная/ равнопроцентная · для поворотных заслонок, шаровых клапанов · клапанов с шаровым сегментом Отклонение от характеристики ≤ 1 %	
Гистерезис		≤ 0,3 %	
Чувствительность реагирования		≤ 0,1 %	
Направление движения		Реверсивное	
Расход воздуха, стационарный режим		вне зависимости от питающего давления, около < 110 Н <sub>л</sub> / ч	
Расход воздуха при переходном режиме	на привод подается	При Δр = 6 бар: 8,5 Н <sub>м</sub> <sup>3</sup> /ч · при Δр = 1,4 бар: 3,0 Н <sub>м</sub> <sup>3</sup> /ч · K <sub>Vmax.</sub> (20 °С) = 0,09	
	с привода сбрасывается	При Δр = 6 бар: 14,0 Н <sub>м</sub> <sup>3</sup> /ч · при Δр = 1,4 бар: 4,5 Н <sub>м</sub> <sup>3</sup> /ч · K <sub>Vmax.</sub> (20 °С) = 0,15	
Допустимая окружающая температура		-45 ... +80 °С Для Ex-приборов дополнительно действуют ограничения согласно сертификату образцовых испытаний.	
Влияние	температуры	≤ 0,15 %/10 К	
	энергии питания	отсутствует	
	влияние вибраций	≤ 0,25 % до 2000 Гц и 4 г согласно IEC 770	
Электромагнитная совместимость		По EN 61000-6-2, 61000-6-3 и NE 21	
Электрическое подключение		Кабельный ввод M20 x 1,5 для кабеля диаметром от 6 до 12 мм · второй дополнительный резьбовой ввод M20 x 1,5 · клеммник для проводов сечением от 0,2 до 2,5 мм <sup>2</sup>	
Степень защиты		IP 66 /NEMA 4X	
Использование в системе безопасности по IEC 61508/SIL		Вероятность выхода из строя в системе безопасности PFD < 2,8 x 10 <sup>-7</sup> при доверительном уровне 95%. Вероятность безопасного сбоя (SFF) по таблице A1 по ICE 61508-2 = 0,99. Предназначено для применения в безопасных системах с отказоустойчивостью приборов от 1 до 2 включая SIL 4.	
Дискретный вход 1			
Напряжение питания		0...30 VDC с защитой от переплюсовки · Напряжение разрушения 40В/ 5,8 мА · потребление тока 3,5 мА при 24 В, гальванически разделен	
Сигнал		Сигнал «1» при U <sub>e</sub> > 5 В	Сигнал «0» при U <sub>e</sub> < 3 В

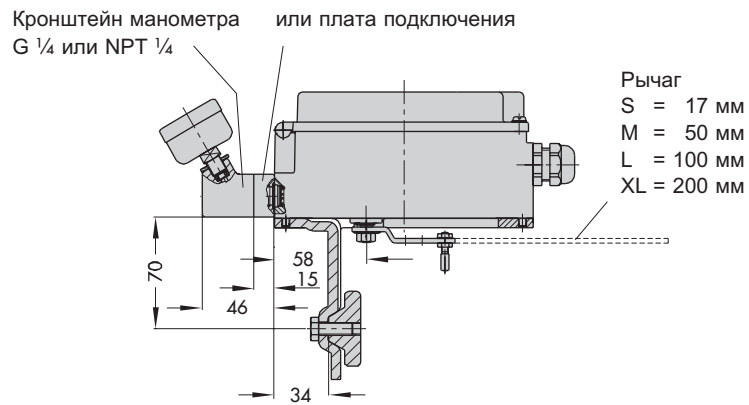


**Размеры в мм**

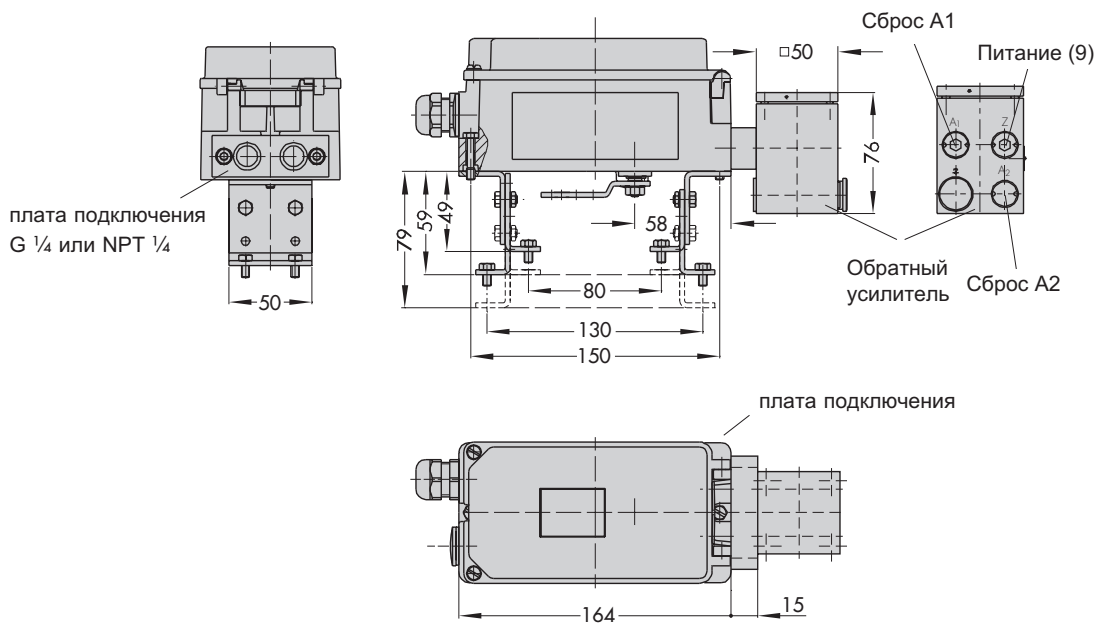
**Прямой монтаж**



**Монтаж по IEC 60534  
и NAMUR**



**Монтаж на поворотные приводы**



Код изделия

Позиционер	Тип 3730-4																
с ЖК дисплеем и автоматической настройкой, PROFIBUS-PA	x	x	x	0	x	0	x	x	1	x	0	0	x	0	x	x	
<b>Ex-защита</b>																	
Без	0																
⊕ II 2 G EEx ia IIC T6 и ⊕ II 2 D IP 65 T 80 °C по ATEX	1																
CSA/FM искрозащищённый/неискрозащищённый	3																
⊕ II 3 G EEx nA II T6 по ATEX	8																
<b>Дополнительное оснащение</b>																	
Индуктивные граничные контакты																	
Без	0																
1 x тип SJ2-SN	1																
Магнитный клапан																	
Без			0														
C, 24 V DC			4														
Внешний датчик положения																	
Без				0													
C		0	0	1	0				0								
Дискретный вход																	
Без								0									
Беспотенциальный контакт				0	1												
<b>Диагностика</b>																	
EXPERT (стандарт)								1									
EXPERT+ (расширенная диагностика)								2									
<b>Материал корпуса</b>																	
Алюминий (стандарт)										0							
Нержавеющая сталь 1.4581				0						1							
<b>Специальное применение</b>																	
Без														0			
Прибор, окрашиваемый лаком														1			
Пневмоподключение с резьбовым входом 1/4 -18 NPT		0	0	0	0									2			
<b>Специальное исполнение</b>																	
Без															0	0	0
NEPSI Ex ia	1														0	0	9
NEPSI Ex nL/nA	8														0	1	0
IECEX	1														0	1	2
Ex – Сертификат ГОСТ Р	1														0	1	4

### **Подключение питания и связи**

Позиционер тип 3730-4 PROFIBUS-PA должен подключаться к шинам, соответствующим IEC 61158-2. Передача данных и питание должны осуществляться по 2-жильной цепи экранированным кабелем.

### **Монтаж позиционера**

Монтаж позиционера тип 3730-4 PROFIBUS-PA может производиться непосредственно на привод тип 3277 при помощи соединительного блока. В приводах с положением безопасности «шток пружинами выдвигается» и тип 3277-5 (120 см<sup>2</sup>) давление на привод подается по внутреннему каналу рамы привода. На приводы с положением безопасности «шток пружинами втягивается» и с эффективной поверхностью от 240 см<sup>2</sup> давление подается по внешним трубкам. С помощью монтажного уголка прибор можно монтировать также согласно стандарту IEC 60534-6-1 (рекомендации NAMUR). Сторону монтажа на клапане можно выбирать по своему усмотрению.

Для монтажа на поворотном приводе тип 3278 или других поворотных приводах согласно VDI/VDE 3845 применяются монтажные детали. Поворотное движение привода передается на позиционер через соединительную шайбу с угловой шкалой.

Характеристика регулируется средствами программного обеспечения.

Приводами двойного действия без пружин требуется реверсивный усилитель для второго рабочего давления привода обратного хода.

### **Текст заказа**

Позиционер PROFIBUS-PA тип 3730-4

- Прямой монтаж
- Монтаж по IEC 60534-6-1 (NAMUR)
- Монтаж на поворотный привод
- без/с манометром управляющего давления макс. 6 бар
- Ех- защита
- Конечный выключатель
- Магнитный клапан
- Дискретный вход для безпотенциального контакта
- Расширенная диагностика EXPERT<sup>+</sup>

С правом на технические изменения.



SAMSON AG · MESS- UND REGELTECHNIK  
Weismüllerstraße 3 · D - 60314 Frankfurt am Main  
Telefon: 069 4009-0 · Telefax: 069 4009-1507  
Internet: <http://www.samson.de>

**T 8384-4 RU**

2010-08