

3730 系列

3730-4 型数字式电气阀门电位器

PROFIBUS-PA 通信



应用

阀门定位器装配到气动控制阀

行程 **3.6 至 200 mm** · 开启角度 **24 至 100°**

智能、基于 IEC 61158-2 传输技术符合 PROFIBUS-PA 规范的总线-供电现场单元



受微处理器控制的阀门定位器将通过PROFIBUS-PA网络周期发送来的控制信号（给定值）与控制阀的行程或开启角进行比较，并产生相应的输出信号压力。

3730-4型数字式电气阀门定位器通信使用符合IEC 61158和IEC 61784的PROFIBUS-PA规范，与可编程控制器、自动控制系统和不同的工程工具进行数据交换。

作为智能阀门定位器的其它优点：

- 按照PROFIBUS-PA 3.02行规自动ID适应，有利于替换2.0或3.0行规的阀门定位器（例如3785型）
- 可使用集成在阀门定位器的DTM文件进入基于FDT 1.2规范的FTD/DTM平台
- 易于装配到带SAMSON直接集成安装接口的直行程或角行程气动执行机构（图1）、装配在NAMUR凸缘（IEC 60534-6-1标准的铸造支架凸缘）上（图2）或IEC 60534-6-1标准的杆型支架上，以及装配在按VDI/VDE 3845标准的角行程气动执行器（图3）
- 任意需要的安装位置
- 一键按钮、菜单调用操作
- 自动初始化
- LCD读数方便，可根据安装位置选择显示读数方向
- 集成的EXPERT控制阀自诊断（参见T 8388 ZH）
- 分类的状态报警
- 控制参数可以在线改变
- 零点的自动监视
- 已校准的行程传感器不受机械传动机构磨损的影响
- 所有参数长久保存在非易失性EEPROM（电源故障保护）
- 温度和气源影响可忽略
- 输出压力限值可调
- 可调的紧密关闭功能
- 直流电压信号的数字输入
- 经IEC 61508/SIL认证

可选的附加功能

- 接近开关型感应式阀位开关
- 集成的电磁阀
- 用于浮空接点的数字输入



图1 · 3730-4型直接装配到3277型气动执行机构

图2 · 3730-4型装配到NAMUR凸缘

图3 · 3730-4型按照VDI/VDE 3845装配连接

图4 · 3730-4型分体式阀位传感器，图为装在3510型微流量控制阀上

- 分体式阀位传感器（图4）
- 增强版EXPERT[®]自诊断（参见 T 8388 ZH）
- 不锈钢外壳

工作原理

3730-4型数字式电气阀门定位器装配到气动控制阀。阀门定位器接受控制系统或控制器输出的电动控制信号，按预先设置关系辅助气动执行机构调整阀位并实现准确定位。阀门定位器将输入控制信号（给定参数 w ）和控制阀行程或旋转角（被调参数 x ）反馈量进行比较、处理，进而输出相应的气动控制信号 pst （输出参数 y ）给气动执行机构。

3730-4型数字式电气阀门定位器主要由带微处理器（5）的电子单元、模拟电气转换器和输出气动放大器以及阀位传感器（2，角位移传感器）组成。

当输入控制信号变化或有阀位偏差，则对气动执行机构加压或泄压。若需要，可调整输出气量改善信号压力作用，还可由软件设置输出信号压力限制值1.4、2.4、3.7巴。

带有固定设定值的气量定值器（9）可使一恒定气量排空，用于阀门定位器壳内正压吹扫和优化气动放大器输出容量。

由气源压力定值器（8）向电气转换器（6）的提供恒定压力的气源，且不受外部气源压力变化影响。

3730-4型数字式电气阀门定位器通信和供电基于 IEC 61158-2 传输技术并符合 PROFIBUS-PA 规范。

同样的标准特征，阀门定位器带一个数字输入，用于接受过程信息的 DC 电压信号，并通过 PROFIBUS-PA 现场总线。

操作

阀门定位器由用户容易掌握使用的单旋钮按键进行操作，通过转动旋钮按键选择参数，按下旋钮按键激活需要的设定。全部参数在菜单内都列在同一层面上，没有子菜单。本机可对全部参数进行检查和修改。

LCD可显示全部参数，其读数方向可180°翻转，不需改变硬件位置，只需组态参数设定按一下就可实现。

在阀门定位器上用设置DIP开关“气开/气关”来对应控制阀的关闭方向，并约定当控制阀在“关闭”阀位时，LCD阀位显示读数为0%。

INIT键用来激活按所组态参数启动的初始化，完成初始化后，阀门定位器立即进入控制操作状态。

用TROVIS-VIEW进行组态

可以使用SAMSON组态软件TROVIS-VIEW对阀门定位器进行组态。为此，阀门定位器配置了数字接口用于与PC机RS-232接口的连接。TROVIS-VIEW使阀门定位器适应任何过程需要和可以过程在线检查。通过PROFIBUS-PA现场总线将控制阀接入过程控制。

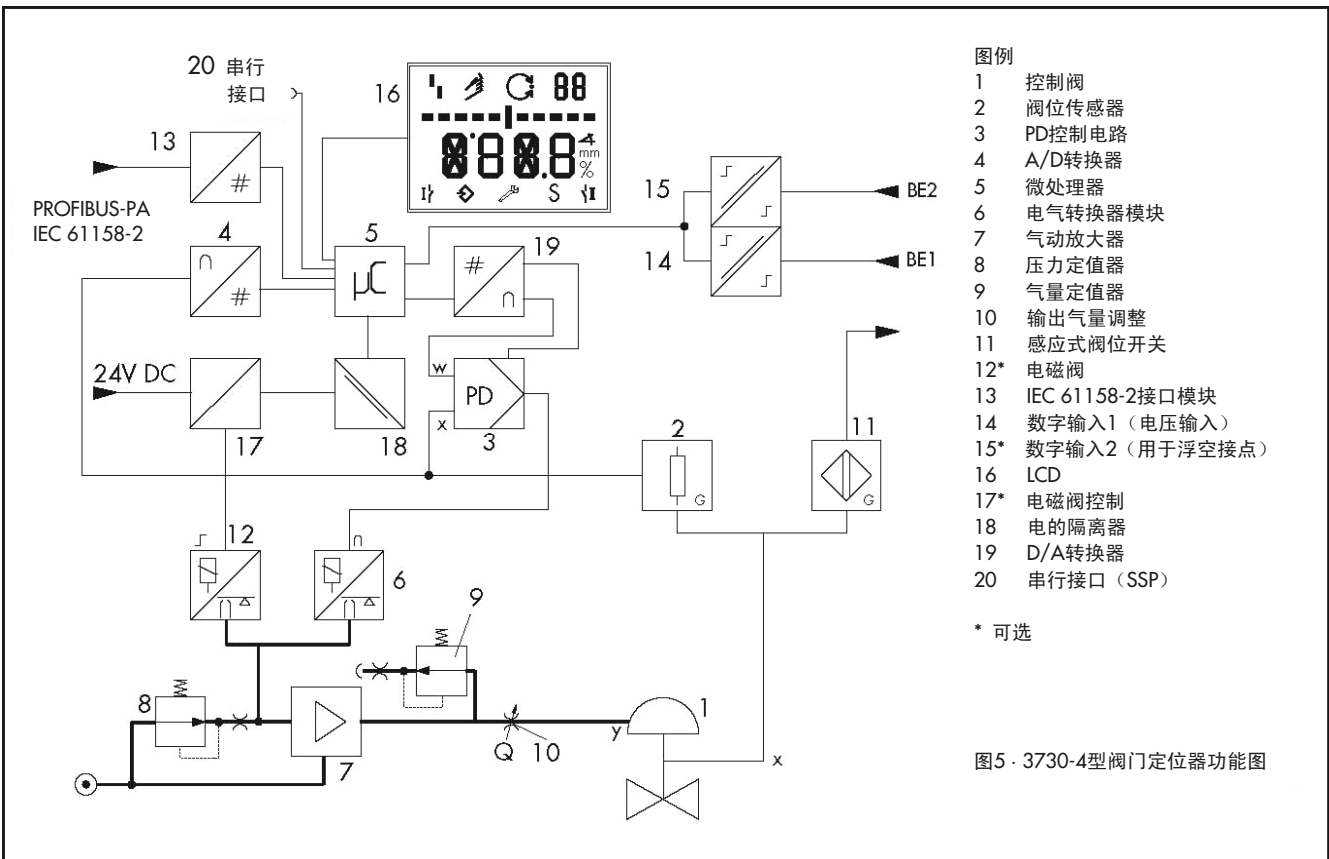






表1· 技术数据

3730-4型PROFIBUS-PA数字式电气阀门定位器			
行程	可调	直接装配到3277型气动执行机构	3.6 至 30 mm
		按IEC 60534-6-1装配连接	3.6 至 200 mm
		装配到角行程气动执行机构 (VDI/VDE 3845)	24 至 100° 开启角
行程范围	可调	在已初始化的行程/旋转角度: 最大可调比为1: 5	
总线连接		现场总线接口	IEC 61158-2, 总线供电
		现场设备按照	FISCO (现场总线本质安全概念)
通信			
现场总线		数据传输按照符合IEC 61158和IEC 61784的PROFIBUS-PA规范	
		DTM文件按照规范1.2, 适配于将阀门定位器集成进入支持FDT/DTM概念的应用软件构架, 其它集成(如PDM)也可选。	
本机		SAMSON SSP接口和串行接口适配器	
所需软件		TROVIS-VIEW带3730-4数据库模块	
允许工作电压		9 至 32 VDC · 通过总线供电 防爆型设备按EC检定证书中的限值。	
最大工作电流		15 mA	
出错时的附加电流		0 mA	
气源	气源 空气质量	1.4 至 7 巴 (20 至 105 psi) 按ISO 8573-1(2001): 最大颗粒尺寸和密度: 4级 · 含油量: 3级 露点: 3级或必须低于预期的最低环境温度10K	
输出信号压力		0 巴向上至气源压力	
特性		线性/等百分比/反向等百分比 · 用户定义的 (通过操作软件和通信) · 蝶阀、旋转阀芯控制阀、圆缺式球阀: 线性/等百分比 基于终端的偏差 ≤1%	
回差		≤0.3%	
灵敏度		≤0.1%	
作用方向		可逆	
耗气量		与气源无关。 约 110 l _n /h	
输出气量	气动执行机构加压时	在ΔP=6巴: ≥8.5m ³ (N)/h · 在ΔP=1.4巴: ≥3.0m ³ (N)/h · K _{vmax} (20°C) =0.09	
	气动执行机构泄压时	在ΔP=6巴: ≥14.0m ³ (N)/h · 在ΔP=1.4巴: ≥4.5m ³ (N)/h · K _{vmax} (20°C) =0.15	
允许环境温度		-45 至 +80 °C 防爆型设备按EC检定证书中的限值	
影响	温度	≤0.15%/10K	
	气源	无	
	振动	按IEC 770在最大2000Hz和4g时≤0.25%	
电磁兼容性		遵守EN 61000-6-2、EN 61000-6-3标准和NAMUR推荐的NE21要求	
电气连接		一个M20x1.5电缆密封接头 (适用电缆直径6-12mm) · 另一个M20x1.5可加在已有螺纹接口, 用于0.2至2.5mm ² 线截面的螺纹接头	
防护等级		IP 66/ NEMA 4X	
按IEC 61508/SIL和服从在安全-相关系统中的执行		对于95%的信任级, 在安全功能要求的故障几率 PFD< 2.8x10 ⁻⁷ 依照IEC 61508-2 表A1的安全故障系数 (SFF) 大于或等于0.99 相应于在故障-相关系统中的执行容许硬件故障1或2个高至包括SIL 4	
数字输入1			
输入		5 至 30 VDC · 反向极性保护 · 静态破坏极限40V/5.8mA 电流消耗在24V时为3.5mA, 电气隔离	
信号		信号 "1" U _e > 5 V	信号 "0" U _e < 3 V

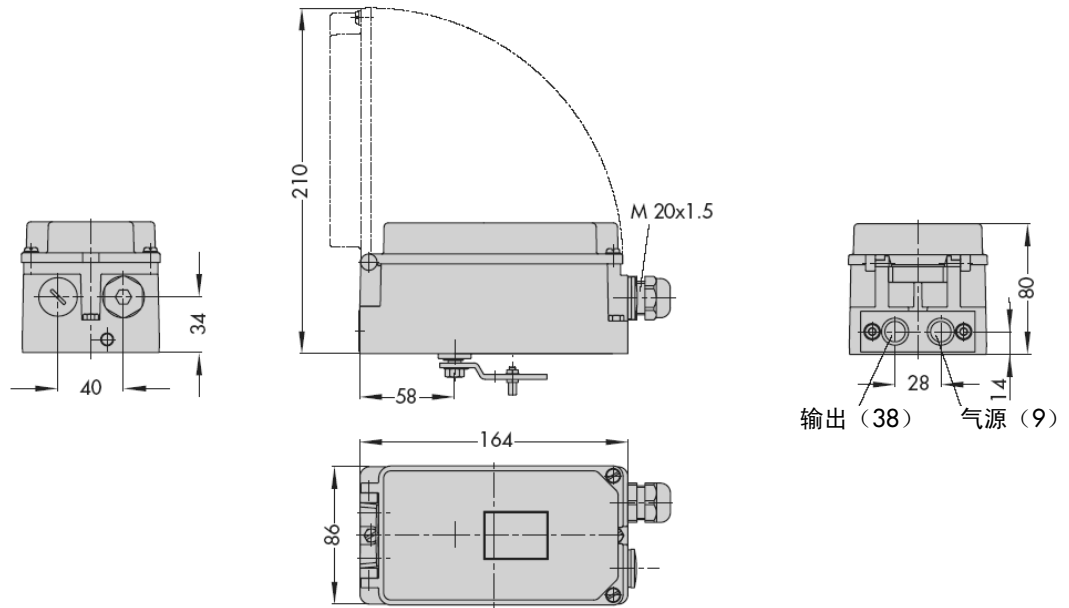
3730-4型PROFIBUS-PA数字式电气阀门定位器	
材质	
外壳	压铸铝 EN AC-ALSi12(Fe)(EN AC-44300)按照DIN EN 1706 喷漆和指定漆色 · 1.4581 不锈钢的特殊型
外部部件	不锈钢1.4571和1.4301
电缆密封接头	黄铜镀铬, M20x1.5
重量	约 1.0kg
3730-4型可选项	
数字输入2用于浮空接点	
开关输入	R < 100欧姆 · 接点负荷100mA · 静态破坏极限20V/5.8mA·电气隔离
电磁阀 · 符合 IEC 61508/SIL	
输入	24 V DC · 最大40 V · 反向极性保护 · 静态破坏极限 40 V $\text{电流量 } I = \frac{U - 5.6 \text{ V}}{3840 \text{ 欧}} \quad (\text{在} 24\text{V}/11.4\text{mW} \text{时相应为} 4.5\text{mA})$
信号	信号“0” 不励磁 ≤15 V 信号“1” 安全励磁 > 19 V
使用寿命	>5x10 ⁶ 次数
按IEC 61508/SIL和服从在安全-相关系统中的执行	与阀门定位器气动相同
感应式阀位开关	
SJ 2SN 型接近开关	用于连接到符合EN 60947-5-6的隔离放大器
分体式阀位传感器	
行程	同3730型阀门定位器
电缆	10 m · 柔性并耐用 · 带M12x1连接器 · 按VDE 0472阻燃· 抗油、润滑剂和冷却剂及其它腐蚀性介质
允许环境温度	-60 至 +105°C · 限于经EC类型认证的防爆型设备
抗振性	在 10 至 2000 Hz范围高达10 g
防护等级	IP 67

防爆认证一览表

应用类型	证书号	日期	说明
EC 型检定证书	PTB 04 ATEX 2109	2004-10-25	 II 2 G EEx ia IIC T6
			 II 2 D IP 65 T 80°C; Zone 21; 3730-41型
符合性声明	PTB 05 ATEX 2010 X	2005-02-16	 II 3 G EEx nA/nL IIC T6; Zone 2
			 II 3 D IP 65 T 80°C; Zone 22; 3730-48型
IECEx	IECEx PTB 60.0054	2006-11-02	Ex ia IIC T6
FM认证	3023605	2005-10-31	本质安全; Class I、II、III, Div.1, Groups A-G Class I, Zone 0; AEx ia IIC 无火花; Class I, Div.2, Groups A、B、C、D; Class II、III, Div. 2, Groups F、G, 4x型 3730-43型
CSA认证	1675787	2006-01-31	Ex ia IIC T6; Class II, Div 1; Groups E、F、G; 类型4外壳 Ex nA IIC T6; Class I, Div. 2, Groups A、B、C、D; Class II, Groups E、F、G; 类型4外壳; 3730-43型
NEPSI认证	GYJ06173	2006-01-24	Ex ia IIC T6; 有效期至2011-01-23; 3730-41型
	GYJ06174	2006-01-24	Ex nA II T6; Ex nL IIC T6; 有效期至2011-01-23 3730-48型

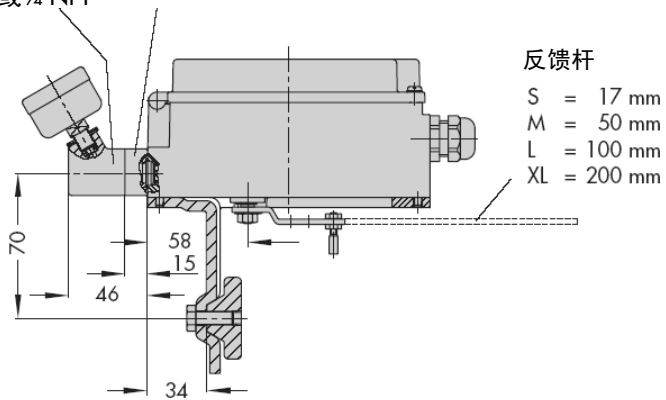
尺寸 (mm)

直接装配连接

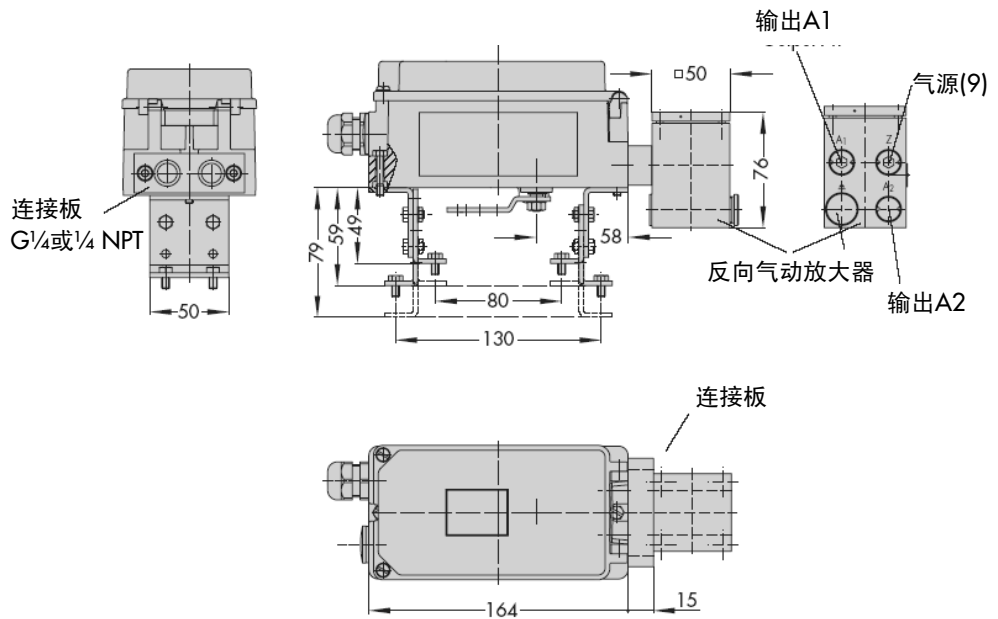


按IEC 60534-6和NAMUR
装配连接

压力表连接块 或连接块
G $\frac{1}{4}$ 或 $\frac{1}{4}$ NPT



装配到角行程
气动执行机构



型号代码

阀门定位器	型号3730-4-x x x 0 x 0 x x 0 x 0 0 x 0 0 0												
带LCD和自整定, PROFIBUS-PA													
防爆保护													
无	0												
⊕ II 2 G EEx ia IIC T6和 ⊕ II 2 D IP65 T80°C(ATEX)	1												
CSA/FM 本质安全/无火花	3												
⊕ II 3 G EEx nA II T6(ATEX)	8												
附加设备													
感应式阀位开关													
不带	0												
1 x SJ2-SN型	1												
电磁阀													
不带		0											
带, 24 V DC		4											
分体式阀位传感器													
不带			0										
带	0	0	1	0			0						
数字输入													
不带							0						
浮空接点				0			1						
自诊断													
EXPERT (标准版)								1					
EXPERT*(增强版)								2					
外壳材质													
铝(标准)									0				
不锈钢1.4581				0					1				
特殊应用													
无											0		
指定漆色涂复											1		
排气接口带 1/4-18 NPT螺纹	0	0	0	0							2		
特殊型													
无											0	0	0
NEPSI Ex ia	1										0	0	9
NEPSI Ex nL/nA	8										0	1	0
IECEX	1										0	1	2

电源和总线连接

必须将3730-4型PROFIBUS-PA数字式电气阀门定位器连接到符合IEC 61158-2的总线网段上。对于供电和数据通信都要使用2芯屏蔽电缆。

阀门定位器装配连接

3730-4型PROFIBUS-PA数字式电气阀门定位器可以直接装配到带连接板的3277型气动执行机构。在故障-安全动作位置“气动执行机构推杆伸出”的气动执行机构和3277-5型气动执行机构(120cm²)中,输出控制信号通过气动执行机构支架内部气路传输。在故障-安全动作位置“气动执行机构推杆缩回”的气动执行机构及有效膜片面积等于大于240cm²的,输出控制信号通过外接管路传输。使用适当的托架弯板,阀门定位器也可以按照IEC 60534-6-1(NAMUR)标准装配连接,可装配在控制阀任一侧面。

利用一对托架可装配连接到3278型角行程气动执行机构或其它符合VDI/VDE 3845的角行程气动执行机构。气动执行机构的旋转角经连接轮传到阀门定位器,特性可通过软件来设定。

对于双作用(无返回弹簧)气动执行机构,需要加一个反向气动放大器。

订货说明

3730-4型PROFIBUS-PA数字式电气阀门定位器

- SAMSON直接装配(集成安装方式)
- 按IEC 60534-6-1(NAMUR)装配连接
- 装配到角行程气动执行机构
- 不带/带压力表,最大6巴
- 防爆保护
- 阀位开关
- 电磁阀
- 用于浮空接点的数字输入
- 增强版EXPERT*自诊断

规格可能由于技术进步而改变



萨姆森控制设备(中国)有限公司
SAMSON CONTROL(CHINA)CO.,LTD
北京经济技术开发区永昌南路11号(100176)
电话:010-67803011 传真:010-67803193
E-mail:sales@samsongchina.com
http://www.samsongchina.com

上海分公司
上海市徐汇区零陵路899号
飞洲国际国际广场25楼J+K+L室(200030)
电话:021-54591580 传真:021-54253866
南京维修服务中心
南京市中山东路288号
新世纪广场3506室(210002)
电话:025-84676696 传真:025-84676697

成都分公司
成都天府大道南延线成都高新区
高新孵化园1号楼B-8-06(610041)
电话:028-85336626 传真:028-85336630
沈阳分公司
沈阳市和平区和平北大街69号
总统大厦C座1308室(110003)
电话:024-22814300 传真:024-22814355

广州分公司
广州市奥体大道西33号
三新大厦9楼A室(510620)
电话:020-38202422 传真:020-38202416
武汉办事处
武汉市汉口区解放大道634号
新世界中心写字楼A座10层10号(430030)
电话:027-68838836 传真:027-68838835

T 8384-4 ZH 2009年5月版