

# 3730系列

## 数字式电气阀门定位器3730-6型 带HART® 通信



### 应用

3730-6型单作用或双作用阀门定位器用于装配到气动控制阀，自校准、自动适配控制阀和气动执行机构。

输入控制信号 4 至 20 mA

行程 3.6 至 200 mm

开启角度 24° 至 100°



数字式电气阀门定位器作为气动控制阀的重要附属装置，接受控制系统或控制器输出的电动控制信号，按预先设置关系辅助气动执行机构调整阀位并实现准确定位。阀门定位器将输入控制信号（给定参数w）和控制阀位行程或旋转角（被调参数x）反馈量进行比较、处理，进而输出相应的气动控制信号（输出参数y）给气动执行机构。

### 特点

- 易于装配到带SAMSON直接集成安装接口（图1）、NAMUR凸缘（图2）的直行程或角行程气动执行机构，以及控制阀带符合IEC 60534-6-1标准的杆型支架上，或者符合VDI/VDE 3845标准的角行程气动执行机构（图3）
- 任意的安装位置
- 简单的单旋钮按键，菜单调用操作
- LCD显示在任何安装位置可选择读数方向，便于读数
- 可由PC机使用TROVIS-VIEW软件经SSP串行接口进行组态
- 可变的自动启动具有不同的初始化模式
- 预置参数—仅需调整偏离标准的数值
- 已校准的行程传感器不受机械传动机构磨损的影响
- 在紧急情况，同时生产现场不允许控制阀进行全行程动作时，使用“Sub”初始化模式（在线更换法）对阀门定位器进行替换后的启动
- 所有参数长久存储在EEPROM存储器（电源故障保护）
- 二线制系统和440欧姆的小负载阻抗
- 输出信号压力限值可调
- 可激活紧急关闭功能
- 零点连续监视
- 集成工作温度传感器和运行时间计数器
- 标配2个可组态的阀位报警
- 自诊断：按照NAMUR规范NE 107组态的报警及缩写状态，通过故障报警接点送出，或可选模拟阀位变送器
- 集成EXPERT plus自诊断软件（见T 8388 ZH），适用于调节型和开/关型，带有安全相关应用控制阀的部分行程测试PST功能
- 按照IEC 61508/SIL认证



图1 · 3730型  
直接装配到3277型气动执行机构

图2 · 3730型  
装配到NAMUR凸缘

图3 · 3730型  
装配到符合VDI/VDE 3845的气动  
执行机构

图4 · 3730型  
分体式阀位传感器  
和3510型微流量控制阀

### 类型

- **3730-6型** · 数字式电气阀门定位器，带LCD、HART®通信、就地操作，现场通信使用SSP接口，EXPERT plus自诊断，压力传感器监视气源压力和输出压力

### 附加可选

- 感应式阀位开关（接近开关）
- 二线制模拟信号的阀位变送器
- 电的执行强制排气

- 电磁阀强制排气功能
- 数字输入
- 分体式阀位传感器（图4）
- 不锈钢外壳
- 泄漏传感器监视阀座泄漏

### 工作原理

3730-6型数字式电气阀门定位器装配到气动控制阀。阀门定位器接受控制系统或控制器输出的电动控制信号，按预先设置关系辅助气动执行机构调整阀位并实现准确定位。阀门定位器将输入控制信号（给定参数 $w$ ）和控制阀位行程或旋转角（被调参数 $x$ ）反馈量进行比较、处理，进而输出相应的气动控制信号（输出参数 $y$ ）给气动执行机构。

3730-6型数字式电气阀门定位器主要由带微处理器（5）的电子单元、模拟的电气转换器和输出气动放大器以及电子阀位传感器系统（2）组成。

当输入控制信号变化或有阀位偏差，则对气动执行机构加压或泄压。若需要，可调整输出气量改善信号压力作用，还可由软件设置输出信号压力限制值1.4、2.4或3.7巴。

带有固定设定值的气量定值器（9）可保持一恒定气量排空，用于阀门定位器壳内正压吹扫和优化气动放大器输出容量。由气源压力定值器（8）向电气转换器（6）的提供恒定压力的气源，且不受外部气源压力变化影响。

### 操作

阀门定位器由用户容易掌握使用的单旋钮按键进行操作，通过转动旋钮按键选择参数，按下旋钮按键激活需要的设定。全部参数在菜单内都列在同一层面上，没有子菜单。本机可对全部参数进行检查和修改。

LCD可显示全部参数，其读数方向可180°翻转，不需改变硬件位置，只需组态参数设定按一下就可实现。

在阀门定位器上用设置滑动开关“气开/气关（Air to open/Air to close）”来对应控制阀的关闭方向，并约定当控制阀在“关闭”阀位时，LCD阀位显示读数为0%。

INIT键用来激活初始化，按照所组态的参数进行启动，完成初始化后，阀门定位器立即进入闭合回路操作状态。

SAMSON组态软件TROVIS-VIEW可以对阀门定位器组态，为此阀门定位器还配置了数字接口，用于与PC机RS-232接口的连接。3730-6型数字式电气阀门定位器的全部参数可使用HART®通信访问。

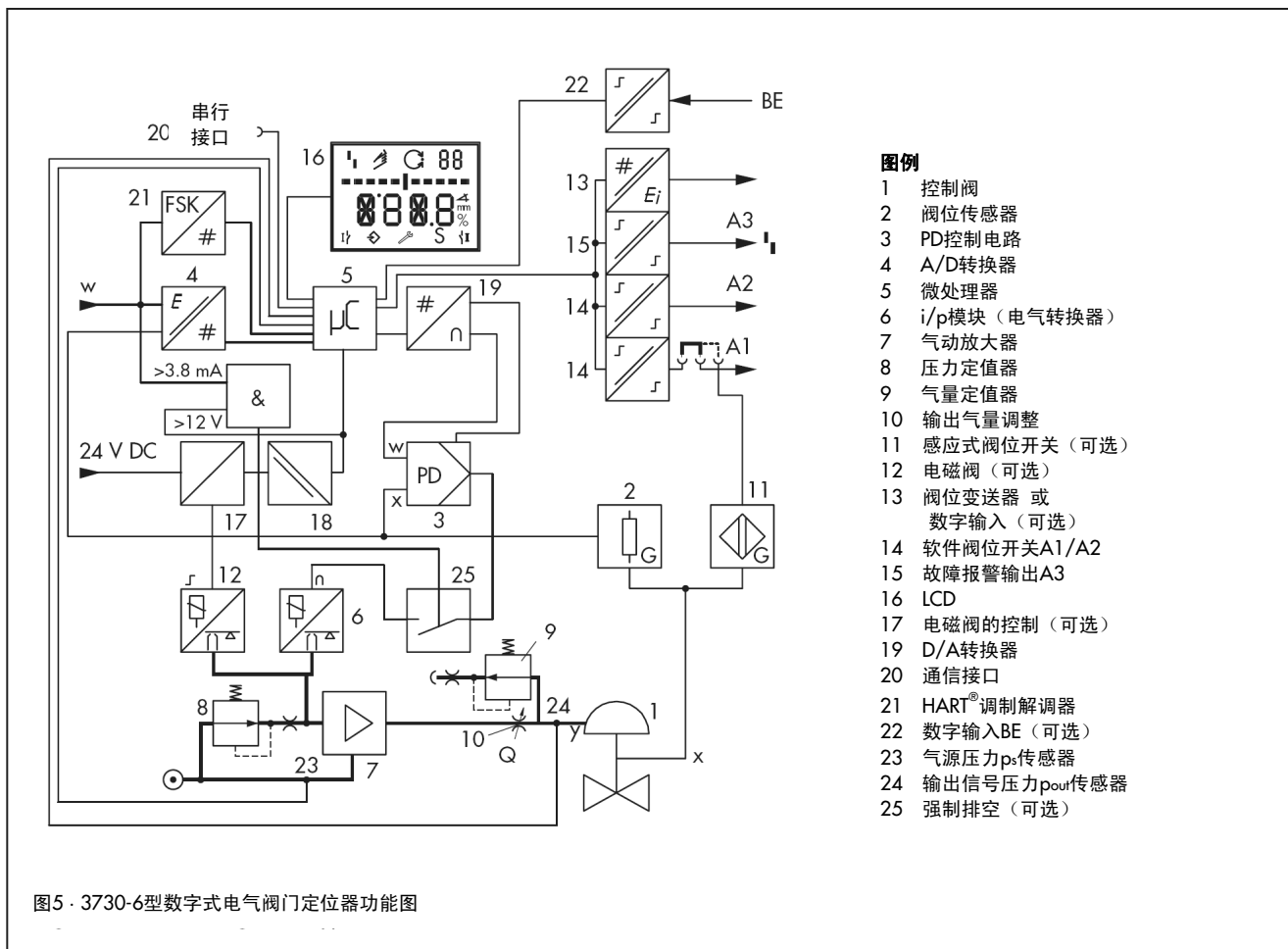


图5. 3730-6型数字式电气阀门定位器功能图

表1 · 技术数据

3730-6型数字式电气阀门定位器		
行程, 可调		直接装配到3277型气动执行机构: 3.6 至 30 mm 按IEC 60534-6-1标准装配连接: 3.6 至 200 mm 装配到角行程气动执行机构: 24° 至 100°开启角
行程范围	可调	在已初始化的行程/开启角度 · 最大可调比为1: 5
输入控制信号 W	信号范围	4 至 20mA · 二线制带反向保护 · 最小量程 4mA
	静态破坏限值	30V
最小电流		用于显示: 3.6mA · 用于操作: ≤ 3.8mA
负载阻抗		≤ 8.8V (在20 mA时相对应为440欧姆)
气源	气源压力	1.4 至 7 巴 (20 至 105 psi)
	空气质量按 ISO 8573-1 (2001)	最大颗粒尺寸和密度: 4级 · 含油量: 3级 露点: 3级或必须低于预期的最低环境温度10K
输出信号压力		0巴至气源压力 · 使用软件可在1.4至7.0巴之间进行限制
特性	可调	线性/等百分比/反向等百分比 用户-定义 (通过软件) 蝶阀、旋塞阀和V球阀: 线性/等百分比
	偏差	≤ 1 %
回差		≤ 0.3 %
灵敏度		≤ 0.1 %
传送时间		最大240秒, 用软件个别调整排气和气源
作用方向		可逆
耗气量	静态	与气源压力无关, 约110 l/h
输出气量	气动执行机构加压	在 $\Delta P = 6$ 巴: $8.5\text{m}^3(\text{N})/\text{h}$ · 在 $\Delta P = 1.4$ 巴: $3.0\text{m}^3(\text{N})/\text{h} \cdot K_{V\max(20^\circ\text{C})} = 0.09$
	气动执行机构泄压	在 $\Delta P = 6$ 巴: $14.0\text{m}^3(\text{N})/\text{h}$ · 在 $\Delta P = 1.4$ 巴: $4.5\text{m}^3(\text{N})/\text{h} \cdot K_{V\max(20^\circ\text{C})} = 0.15$
允许环境温度		-20 至+80 °C · 带金属密封接头-45 至+80 °C 防爆型按EC检定证书中的限值
影响	温度	≤0.15 %/10K
	气源	无
	振动	按IEC 770在最大2000Hz和4g时≤0.25%
电磁兼容性		遵守EN 61000-6-2、EN 61000-6-3、EN 61326-1标准和NAMUR推荐的NE21要求
电气连接		一个M20x1.5电缆密封接头 (适用电缆直径6-12mm) · 另一个M20x1.5可加在已有螺纹接口, 用于0.2至2.5mm <sup>2</sup> 线截面的螺纹接头
防护等级		IP 66/ NEMA 4X
服从IEC 61508/SIL用于安全仪表系统		<b>适用于在安全仪表系统应用最高到SIL 2</b> - 由给定值触发, 在≤ 3.8mA时紧急排空 - 由可选的强制排空, 在≤ 12V时紧急排空 <b>适用于在安全仪表系统应用最高到SIL 3</b> - 在安全-相关系统中必须是给定值回路电流和强制排空两个操作
通信	就地	SAMSON SSP接口和串行接口适配器 所需软件 (SSP): TROVIS-VIEW带3730-6数据库模块
	HART®	HART® 现场通信协议 HART频率范围内阻抗: 接收 350至450欧姆 · 发送 约115欧姆
所需软件 (HART®)	现场通信器	3730-6型的设备描述DD
	PC	DTM文件按规范1.2, 适用于将阀门定位器集成在支持FDT/DTM框架软件结构 (如PACTware) 的应用中
防爆保护		
ATEX、IECEX、GOST		见防爆保护认证一览表

数字接点		
2个带反向保护的软件阀位开关，组态切换动作，缺省设置按表		
信号状态	没响应	≤ 1.2 mA
	响应	≥ 2.1 mA
1个故障报警接点		
信号状态	没响应/没报警	≥ 2.1 mA
	响应/故障报警	≤ 1.2 mA
连接到	按EN 60947-5-6标准的NAMUR隔离放大器	
材料		
外壳	压铸铝 EN AC-ALSi12(Fe)(EN AC 44300)按照DIN EN 1706 · 喷漆 · 不锈钢1.4581的特殊型	
外部部件	不锈钢1.4571和1.4301	
电缆密封接头	聚酰胺，黑色，M20 x 1.5	
重量	约 1.0 kg	

表1a · 3730-6型数字式电气阀门定位器的选项

电的强制排空 · 按 IEC 61508 /SIL获准	
输入	24 V DC · 反向保护 · 静态破坏限值 40 V 电流 $I = \frac{U - 5.7 V}{3840 \Omega}$ (在24V/114mW时相应为4.8 mA)
信号“0” 无获取	≤ 12 V
信号“1” 安全获取	> 19 V
服从IEC 61508/SIL用于安全仪表系统的执行	<b>适用于在安全仪表系统应用最高到SIL 2</b> - 由给定值触发，在 ≤ 3.8mA时紧急排空 - 由可选的强制排空，在 ≤ 12V时紧急排空 <b>适用于在安全仪表系统应用最高到SIL 3</b> - 在安全-相关系统中必须是给定值回路电流和强制排空两个操作
电磁阀 · 按 IEC 61508 /SIL获准	
输入	24 V DC · 反向保护 · 静态破坏限值 40 V 电流 $I = \frac{U - 5.7 V}{3840 \Omega}$ (在24V/114mW时相应为4.8 mA)
信号“0” 无获取	≤ 12 V
信号“1” 安全获取	> 19 V
动作寿命	> 5 × 10 <sup>6</sup> 开关次数
服从IEC 61508/SIL用于安全仪表系统的执行	<b>适用于在安全仪表系统应用最高到SIL 2</b> - 由给定值触发，在 ≤ 3.8mA时紧急排空 - 由可选的强制排空，在 ≤ 12V时紧急排空 <b>适用于在安全仪表系统应用最高到SIL 3</b> - 在安全-相关系统中必须是给定值回路电流和强制排空两个操作
模拟阀位变送器	
电源	12至30 V DC · 反向保护 · 静态破坏限值 40 V
输出信号	4 至 20 mA
作用方向	可逆
工作范围	-10 至 +114 %
特性	线性
滞后或高频影响或其它影响	同于阀门定位器
故障报警	按状态电流2.4±0.1 mA 或 21.6±0.1 mA 触发
感应式阀位开关	
SJ-2SN接近开关	连接到按EN 60947-5-6的隔离放大器， 可以与一个软件阀位开关组合使用

分体式阀位传感器		
行程	同3730型阀门定位器	
电缆	10 m · 柔性并耐用 · 带M12x1连接器 · 按VDE 0472阻燃 · 抗油、润滑剂和冷却剂及其它腐蚀性介质	
允许环境温度	-60 至 +105 °C · 防爆型按EC检定证书中的限值	
抗振性	在10 至 2000 Hz范围高达10 g	
防护等级	IP 67	
数字输入 · 电气隔离 · 通过软件组态开关行为		
主动的开关行为 (缺省设置)		
连接	外部开关 (浮空接点) 或继电器接点	
电气数据	当接点打开时的开路电压: 10V 当接点闭合时脉冲DC电流峰值为100mA和0.01mA的RMS值	
接点	闭合, R小于50欧姆	“On” 开关状态 (缺省设置)
	打开, R大于400欧姆	“Off” 开关状态 (缺省设置)
被动的开关行为		
连接	外部DC电压, 反向极性保护	
电气数据	3至30V、损坏极限40V、在24V的电流为3.7mA	
电压	大于6V	“On” 开关状态 (缺省设置)
	小于1V	“Off” 开关状态 (缺省设置)

### 防爆认证一览表

应用类型	认证号	日期	保护类型/说明
EC型式检验证书	PTB 10 ATEX 2007	2010-08-18	⊕ II 2 G Ex ia IIC/IIB T6; 3730-6-110/-120型 II 2 G Ex d(ia) IIC/IIB T6; 带3770型现场安全栅 II 2 D Ex tD A21 IP 6T 80 °C
合格证书	PTB 10 ATEX 2008X	2010-08-18	⊕ II 3 G Ex nA II T6; Zone2; 3730-6-810型 II 3 G Ex nL IIC/IIB T6 II 3 D Ex tD A22 IP 66 T80 °C; Zone 22
IECEX	IECEX PTB 10.0057	2010-12-10	Ex ia IIC/IIB T6 和 Ex tD A21 IP66 T80 °C; 3730-6-111型 Ex d(ia) IIC/IIB T6和 Ex tD A21 IP66 T80 °C; 3730-6-211型
	IECEX PTB 10.0058X	2010-12-10	Ex nA II T6 或 Ex nL IIC/IIB T6 或 Ex tD A22 IP 66 T80 °C; 3730-6-811型
GOST认证			1 Ex ia IIC T4...T6 X /DIP A21 T <sub>A</sub> 80°C Ex Na II /Ex nL IIC T4...T6 X /DIP A22 T <sub>A</sub> 80°C

测试证书附录在安装与操作说明内, 或按照需求提供。

对于3770型现场隔离栅的EEEx d证书见数据表T 8379 ZH。

## 阀门定位器的装配连接

3730型数字式电气阀门定位器可以通过一个连接块直接装配到3277型气动执行机构（240至700 cm<sup>2</sup>）。

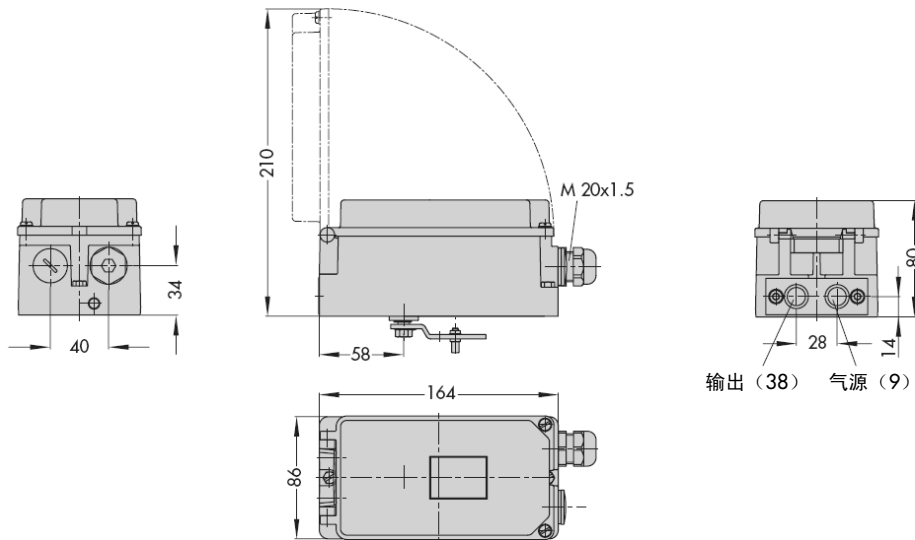
在执行机构带故障-安全动作“执行机构推杆伸出”类型气动执行机构，其信号压力经气动执行机构支架内部气路传送到膜片室。在执行机构带故障-安全动作“执行机构推杆缩回”类型气动执行机构，其信号压力经过已装配的外部管路传输。

使用合适的托架（弯板），阀门定位器也可以按照IEC 60534-6-1（NAMUR规范）进行装配连接。阀门定位器可安装在控制阀的任一側。

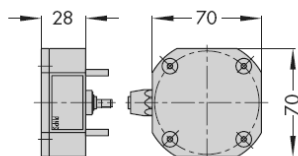
使用一对通用托架可装配到3278型角行程气动执行机构，或装配到其它符合VDI/VDE 3845标准的角行程气动执行机构。气动执行机构的旋转角度通过连接轮传到阀门定位器。

### 尺寸 (mm)

#### 直接集成装配连接

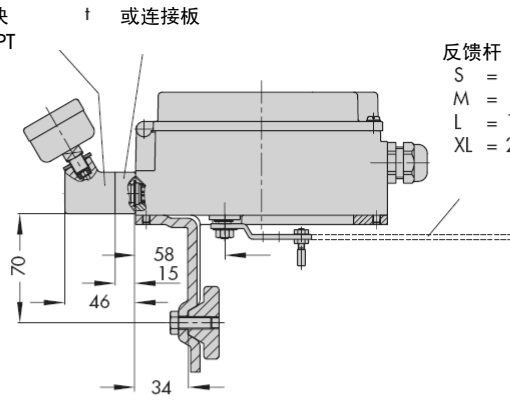


#### 分体式阀位传感器



**按IEC 60534-6-1 (NAMUR)  
装配连接**

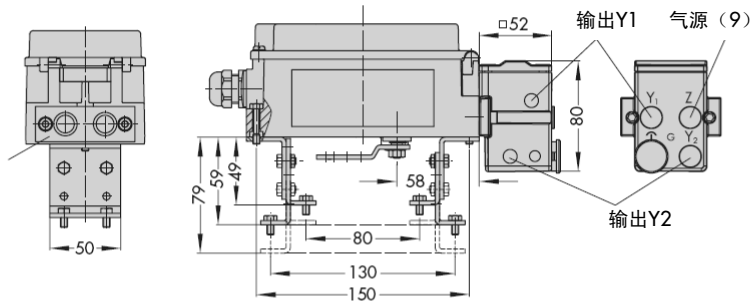
压力表连接块  
G 1/4或 1/4 NPT



反馈杆  
S = 17 mm  
M = 50 mm  
L = 100 mm  
XL = 200 mm

**装配到角行程执行机构  
VDI/VDE 3845  
固定级2**

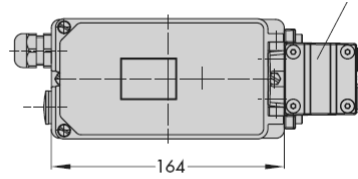
连接板  
G 1/4或 1/4 NPT



输出Y1 气源 (9)

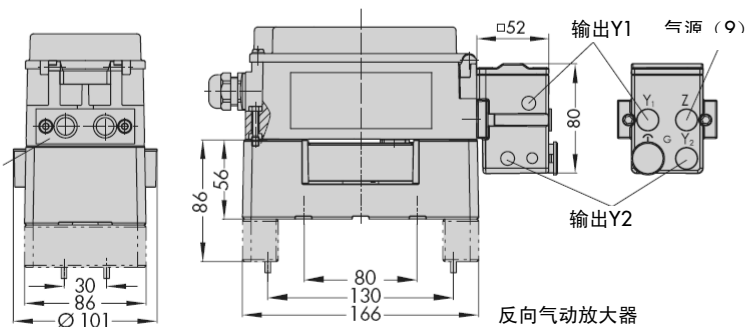
输出Y2

反向气动放大器



**安装到角行程执行机构  
重型**

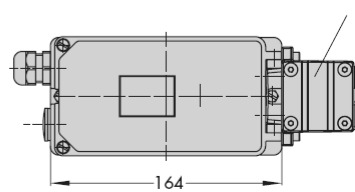
连接板  
G 1/4或 1/4 NPT



输出Y1 气源 (9)

输出Y2

反向气动放大器



## 型号代码

数字式电气阀门定位器	型号 3730-6														
HART®通信和压力传感器	x	x	x	x	x	x	x	x	0	0	x	0	x	0	0
防爆保护															
⊗ II 2 G Ex ia IIC T6 / II 2 D Ex tD A21 IP66 T80 °C 按照ATEX	1	1	0												
Ex ia IIC/IIB T6 / Ex tD A21 IP 66 T 80 °C IECEx	1	1	1												
1 Ex ia IIC T4...T6 X / DIP A21 T <sub>A</sub> 80 °C GOST	1	1	3												
⊗ II 3 G Ex nA II T6 / II 3 G Ex nL IIC T6 / II 3 D Ex tD A22 IP 66 T 80 °C 按照ATEX	8	1	0												
Ex nA II T6 / Ex nL IIC/IIB T6 / Ex tD A22 IP 66 T 80 °C IECEx	8	1	1												
Ex nA II / Ex nL IIC T4...T6 X / DIP A22 T <sub>A</sub> 80 °C GOST	8	1	3												
附加功能 (可选)															
感应式阀位开关															
无									0						
SJ2-SN型									1		0				
强制排空															
无										0					
电磁阀, 24VDC										1					
强制排空, 24VDC										2					
其它设备															
无											0				
阀位变送器											1				
泄漏传感器											2	0			
数字输入											3				
分体式阀位传感器															
无												0			
包括10米连接电缆												1	1		
预留连接, 不包括传感器												2			
外壳材料															
铝 (标准)													1		
不锈钢1.4581													2		
特殊应用															
无															0
特殊涂漆															1
1/4-18 NPT 螺纹的排气接口, 外壳后部密封															2
安装按照VDI/VDE 3847															6

## 订货说明

### 3730-6...型数字式电气阀门定位器

- 不带气路连接 (仅对于直接集成装配到3277型执行机构)
  - 带气路连接ISO 228/1 - G 1/4
  - 带气路连接 1/4 -18 NPT
  - 不带/带压力表 (最大6巴)
  - 附在盖子内侧的参数表和操作说明选英文/西班牙文或英文/法文 (标准版本为德文/英文)
  - 装配到3277型执行机构 (240cm<sup>2</sup>至700cm<sup>2</sup>)
  - 装配到符合IEC 60534-6-1 (NAMUR)
- 行程: ...mm; 若杆型支架, 杆直径: ...mm

- 装配到3278型角行程气动执行机构 (160/320 cm<sup>2</sup>), 安装单元为CrNiMo钢托架或重型连接
- 装配到符合VDI/VDE 3845标准的角行程气动执行机构, 安装单元为CrNiMo钢托架或重型连接
- 用于双作用气动执行机构的反向气动放大器, 带按ISO 228/1的G1/4或1/4-18NPT的接口
- 适配接头M20x1.5至1/2 NPT
- 金属电缆密封接头
- 不锈钢外壳的特殊类型



萨姆森控制设备 (中国) 有限公司 · 北京经济技术开发区永昌南路 11 号 (100176) · 电话: 010-67803011 · 传真: 010-67803196 · 邮箱: info@samsonchina.com

北京销售公司 北京经济技术开发区永昌南路 11 号

邮编: 100176 电话: 010-67803011 传真: 010-67803193

沈阳分公司 沈阳市和平区和平北大街 69 号总统大厦 C 座 1308 室

邮编: 110003 电话: 024-22814300 传真: 024-22814355

武汉办事处 武汉市硚口区解放大道 634 号新世界中心写字楼 A 座 10 层 A10 号

邮编: 430030 电话: 027-68838836 传真: 027-68838835

上海销售公司 上海市卢湾区龙华东路路 868 号 808 室

邮编: 200023 电话: 021-54591580 传真: 021-54253866

南京维修服务中心 南京市沿江工业开发区港水路 288 号 3 号房

邮编: 210048 电话: 025-58395001 传真: 025-58395090

广州分公司 广州市黄埔大道 33 号三新大厦 9 楼 A1 室

邮编: 510620 电话: 028-38202422 传真: 028-38202416

成都销售公司

成都市天府大道南延线高新区

高新孵化园 1 号楼 B-B-06

邮编: 610041

电话: 028-85336626

传真: 028-85336630

T 8384-6 ZH 2011 年 4 月版