

## Bauart 3730

# Elektropneumatischer Stellungsregler TROVIS SAFE 3730-6 mit HART®-Kommunikation und Drucksensoren

SAMSON

### Anwendung

Einfach oder doppeltwirkender Stellungsregler zum Anbau an pneumatische Stellventile in sicherheitsgerichteten Anwendungen. Selbstabgleichend, automatische Anpassung an Ventil und Antrieb.

Sollwert	4 bis 20 mA
Ventilhübe	3,6 bis 300 mm
Schwenkwinkel	24 bis 100°

## TROVIS SAFE

für sicherheitsgerichtete Auf/Zu-Ventile

CE Ex certified

Der Stellungsregler wertet den Sollwert  $w$  im Automatikbetrieb diskret aus. Abhängig von einstellbaren Grenzwerten fährt der Stellungsregler das Ventil in den Arbeitspunkt oder in die Sicherheitsstellung. Bei einem Sollwert zwischen der vordefinierten oberen und unteren Testgrenze löst der Stellungsregler einen automatisierten Teilhubtest (PST) aus.

### Merkmale

- Zertifiziert nach IEC 61508/SIL
- Voreingestellte Parameter für sicherheitsgerichtete Auf/Zu-Ventile
- Integrierte Diagnose EXPERTplus mit Teilhubtest (PST) für Ventile in Sicherheitsanwendungen, vgl. ▶ T 8389-1S
- Störmeldeausgang zur Abbildung von Meldungen der Ventildiagnose EXPERTplus
- Drucksensoren zur Überwachung von Zuluft und Stelldruck
- Einfacher Anbau an gängige Hub- und Schwenkantriebe
  - SAMSON-Direktanbau
  - NAMUR-Rippe
  - Stangenanbau nach IEC 60534-6-1
  - Anbau nach VDI/VDE 3847
  - Schwenkantriebanbau nach VDI/VDE 3845
- Beliebige Anbaulage des Stellungsreglers, jedoch nicht hängend
- Einfache Ein-Knopf-Bedienung mit Menüführung
- Display in jeder Anbaulage durch umschaltbare Leserichtung gut ablesbar
- Mit PC über serielle Schnittstelle SSP per Software TROVIS-VIEW konfigurierbar
- Variable, automatische Inbetriebsetzung durch vier verschiedene Initialisierungsmodi
- Voreingestellte Parameter – nur vom Standard abweichende Werte sind einzustellen
- Kalibrierter Wegaufnehmer ohne anfälliges Getriebe
- Netzausfallsichere Speicherung aller Parameter in EEPROM
- Zweileitertechnik mit kleiner elektrischer Bürde von 460  $\Omega$
- Einstellbare Ausgangsdruckbegrenzung
- Einstellbare Dichtschließfunktion
- Ständige Überwachung des Nullpunkts



Bild 1: TROVIS SAFE 3730-6

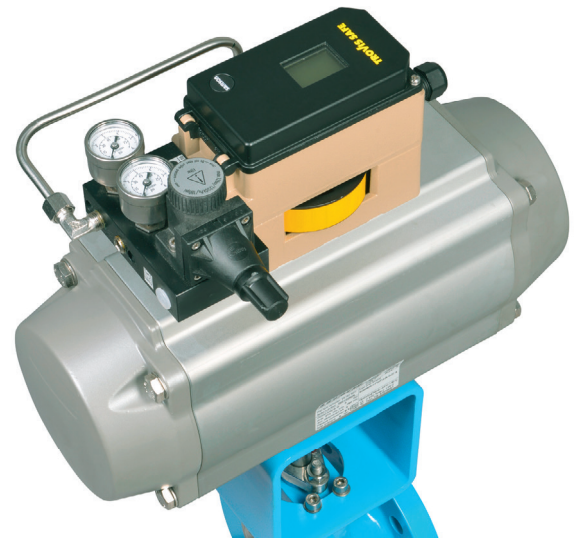


Bild 2: TROVIS SAFE 3730-6  
Anbau an Schwenkantrieb

- Temperatursensor und Betriebsstundenzähler integriert
- Serienmäßig zwei programmierbare Stellungsalarme
- Selbstdiagnose; Meldungen als Sammelstatus nach NE 107, Ausgabe über Störmeldekontakt oder optionalen analogen Stellungsmelder

## Ausführung

- **TROVIS SAFE 3730-6** · SIL-zertifizierter Stellungsregler für Auf/Zu-Ventile, HART®- Kommunikation, vor Ort bedienbar, lokale Kommunikation mit SSP-Schnittstelle, EXPERT-plus Diagnosefunktion, Drucksensoren für Zuluft und Stelldruck
- **Typ 3730-6** · i/p-Stellungsregler für Regelventile, HART®- Kommunikation, vor Ort bedienbar, lokale Kommunikation mit SSP-Schnittstelle, EXPERTplus Diagnosefunktion, Drucksensoren für Zuluft und Stelldruck, vgl. ▶ T 8384-6
- **Typ 3730-3** · i/p-Stellungsregler wie Typ 3730-6, ohne Drucksensoren, vgl. ▶ T 8384-3

## Zusätzliche Ausstattung (optional)

- Induktiver Grenzkontakt mit Schlitzinitiator
- Analoger Stellungsmelder mit Zweileiter-Messumformer
- Elektronisch geschaltete Zwangsentlüftung
- Magnetventil mit paralleler Zwangsentlüftung
- Binäreingang
- Externer Positionssensor
- Gehäuseausführung in Edelstahl
- Leckagesensor zur Überwachung der inneren Dichtigkeit des Ventils

## Wirkungsweise

Der Stellungsregler wird an pneumatische Stellventile angebaut und dient der Zuordnung von Ventilstellung (Regelgröße  $x$ ) zum Stellsignal (Sollwert  $w$ ). Das elektrische Stellsignal einer Regel- oder Steuerungseinrichtung wird mit dem Ventilhub oder Drehwinkel des Stellventils verglichen und ein Stelldruck (Ausgangsgröße  $y$ ) für den pneumatischen Antrieb ausgegeben.

Der Stellungsregler besteht im Wesentlichen aus einem elektrischen Wegaufnehmersystem (2), einem analog arbeitenden i/p-Modul mit einem nachgeschalteten Verstärker sowie der Elektronik mit Mikrocontroller (5).

Bei einer Regelabweichung wird der Antrieb be- oder entlüftet. Bei Bedarf kann die Stelldruckänderung mit einer zuschaltbaren Q-Drossel verlangsamt werden. Per Software ist der Stelldruck zum Antrieb auf 1,4 bar, 2,4 bar oder 3,7 bar begrenzbare.

Über den fest eingestellten Durchflussregler (9) wird ein konstanter Luftstrom zur Atmosphäre hergestellt, der zum einen der Spülung des Gehäuseinneren und zum anderen der Optimierung des Luftleistungsverstärkers dient. Das i/p-Modul (6) wird über den Druckminderer (8) mit einem konstanten Vordruck versorgt, um Zuluftdruckabhängigkeiten zu verhindern.

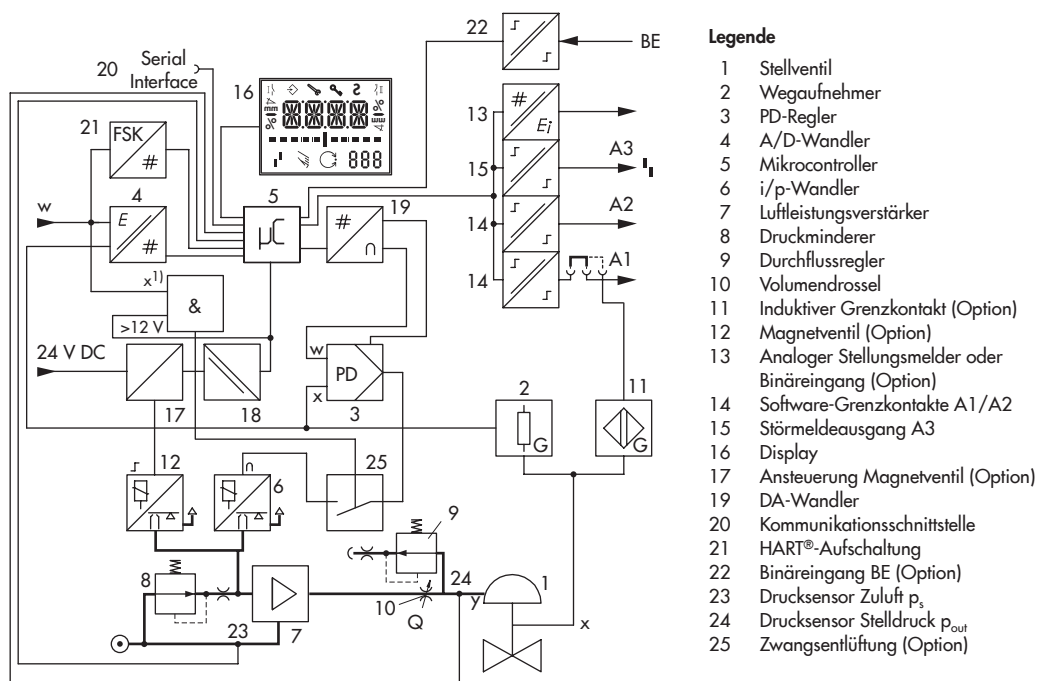



Bild 3: Wirkbild des Stellungsreglers TROVIS SAFE 3730-6

**Tabelle 1: Technische Daten**

Stellungsregler TROVIS SAFE 3730-6 (Bei Ex-Geräten gelten zusätzlich die technischen Daten der Prüfbescheinigung)			
Ventilhub	einstellbar	Direktanbau an Antrieb Typ 3277	3,6 bis 30 mm
		Anbau nach IEC 60534-6 (NAMUR)	3,6 bis 300 mm
		Anbau nach VDI/VDE 3847	3,6 bis 300 mm
		Anbau an Schwenkantriebe (VDI/VDE 3845)	24 bis 100° Drehwinkel
Hubbereich	einstellbar	innerhalb des initialisierten Ventilhubes/Drehwinkels · Einschränkung auf maximal 1/5 möglich.	
Sollwert w	Signalbereich	4 bis 20 mA · Zweileiter-Gerät, verpolsicher · minimale Spanne 4 mA	
	Zerstörgrenze	30 V	
Mindeststrom		3,6 mA für Anzeige · sicheres Entlüften bei $\leq 3,8$ mA oder $\leq 4,4$ mA	
Bürdenspannung		$\leq 9,2$ V (entspricht 460 $\Omega$ bei 20 mA)	
Hilfsenergie	Zuluft	1,4 bis 7 bar (20 bis 105 psi)	
	Luftqualität ISO 8573-1 Ausg. 2001-02	max. Teilchengröße und -Dichte Klasse 4 · Ölgehalt: Klasse 3 Drucktaupunkt: Klasse 3 oder mindestens 10 K unter der niedrigsten zu erwartenden Umgebungstemperatur	
	Stelldruck (Ausgang)	0 bar bis Zuluftdruck · per Software begrenzt zwischen 1,4 und 7,0 bar	
Kennlinie	einstellbar	linear/gleichprozentig/invers gleichprozentig benutzerdefiniert (über Bediensoftware) Stellklappe, Drehkegelventil und Kugelsegmentventil: linear/gleichprozentig	
	Abweichung	$\leq 1$ %	
Hysterese		$\leq 0,3$ %	
Ansprechempfindlichkeit		$\leq 0,1$ %	
Laufzeit		Belüften und Entlüften getrennt bis 240 s über Software einstellbar.	
Bewegungsrichtung		umkehrbar	
Luftverbrauch, stationär		zulufunabhängig ca. 110 l <sub>n</sub> /h	
Luftlieferung	Antrieb belüften	bei $\Delta p = 6$ bar: 8,5 m <sub>n</sub> <sup>3</sup> /h · bei $\Delta p = 1,4$ bar: 3,0 m <sub>n</sub> <sup>3</sup> /h · $K_{Vmax(20\text{ °C})} = 0,09$	
	Antrieb entlüften	bei $\Delta p = 6$ bar: 14,0 m <sub>n</sub> <sup>3</sup> /h · bei $\Delta p = 1,4$ bar: 4,5 m <sub>n</sub> <sup>3</sup> /h · $K_{Vmax(20\text{ °C})} = 0,15$	
Zulässige Umgebungstemperatur		-20 bis +80 °C (alle Ausführungen)	
		-45 bis +80 °C mit Kabelverschraubung Metall Bei Ex-Geräten gelten zusätzlich die Grenzen der Baumusterprüfbescheinigung.	
Einflüsse	Temperatur	$\leq 0,15$ %/10 K	
	Hilfsenergie	keiner	
	Rütleinfluss	$\leq 0,25$ % bis 2000 Hz und 4 g nach IEC 770	
Elektromagnetische Verträglichkeit		Anforderungen nach EN 61000-6-2, EN 61000-6-3, EN 61326-1 und NE 21 werden erfüllt.	
Elektrische Anschlüsse		1 Kabelverschraubung M20 x 1,5 für Klemmbereich 6 bis 12 mm, zweite Gewindebohrung M20 x 1,5 zusätzlich vorhanden, Schraubklemmen für Drahtquerschnitte von 0,2 bis 2,5 mm <sup>2</sup>	
Schutzart		IP 66/NEMA 4X	
Zertifiziert nach IEC 61508/SIL		Geeignet für den Einsatz in sicherheitsgerichteten Anwendungen nach IEC 61511 bis SIL 2 (einzelnes Gerät/HFT = 0) und SIL 3 (redundante Verschaltung/HFT = 1) <ul style="list-style-type: none"> <li>durch Ansteuerung über den Sollwert, sicheres Entlüften je nach Geräteausführung bei <math>\leq 3,8</math> mA oder <math>\leq 4,4</math> mA</li> <li>über das optionale Magnetventil, sicheres Entlüften bei 0 V</li> <li>über die optionale Zwangsentlüftung, sicheres Entlüften bei <math>&lt; 12</math> V</li> </ul>	
Kommunikation (lokal)		SAMSON-SSP-Schnittstelle und Serial Interface Adapter, Software-Voraussetzung (SSP): TROVIS-VIEW mit Datenbank-Modul 3730-6	
Kommunikation (HART®)		HART®-Feld-Kommunikationsprotokoll Impedanz im HART®-Frequenzbereich: Empfangen 350 bis 450 $\Omega$ · Senden ca. 115 $\Omega$	
Software-Voraussetzung (HART®)	für Handterminal	Device Description für TROVIS SAFE 3730-6	
	für PC	DTM-Datei nach Spezifikation 1.2, geeignet zur Integration des Geräts in Rahmenapplikationen, die das FDT/DTM-Konzept unterstützen (z. B. PACTware)	
Konformität			







<b>Explosionsschutz</b>	
ATEX, IECEx, ...	vgl. Tabelle für erteilte Ex-Schutz-Zulassungen
<b>Binärkontakte</b>	
2 Softwaregrenzkontakte verpolsicher, potentialfrei, Schaltverhalten konfigurierbar, Werkseinstellung nach untenstehender Tabelle	
Signalzustand	nicht angesprochen ≤1,0 mA
	angesprochen ≥2,2 mA
1 Störmeldekontakt, potentialfrei	
Signalzustand	nicht angesprochen keine Störungsm. ≥2,2 mA
	angesprochen/ Störungsmeldung ≤1,0 mA
Zum Anschluss an	NAMUR-Schaltverstärker nach EN 60947-5-6
<b>Werkstoffe</b>	
Gehäuse	Aluminium-Druckguss EN AC-ALSi12(Fe) (EN AC-44300) nach DIN EN 1706 · chromatiert und pulverlackbeschichtet · Sonderausführung Edelstahl 1.4581
Außenliegende Teile	korrosionsfester Stahl 1.4404/316L
Kabelverschraubung	Polyamid, schwarz, M20 x 1,5
Gewicht	ca. 1,0 kg · Ausführung Edelstahl: 2,2 kg

**Tabelle 2:** Optionen für Stellungsregler TROVIS SAFE 3730-6

<b>Elektronische Zwangsentlüftung</b> · Zulassung nach IEC 61508/SIL	
Eingang	24 V DC · galvanisch getrennt und verpolsicher · Zerstörgrenze 40 V Stromaufnahme: $I = \frac{U - 5,7 V}{3,84 k\Omega}$ (entspricht 4,8 mA bei 24 V/114 mW)
Signal „0“ kein Anzug	<12 V (sicheres Entlüften bei 12 V)
Signal „1“ sicherer Anzug	>19 V
<b>Magnetventil</b> · Zulassung nach IEC 61508/SIL	
Eingang	24 V DC · verpolsicher · Zerstörgrenze 40 V Stromaufnahme: $I = \frac{U - 5,7 V}{3,84 k\Omega}$ (entspricht 4,8 mA bei 24 V/114 mW)
Signal „0“ kein Anzug	<12 V (sicheres Entlüften bei 0 V)
Signal „1“ sicherer Anzug	>19 V
Lebensdauer	> 5 x 10 <sup>6</sup> Schaltspiele
<b>Analoger Stellungsmelder</b>	
Zweileiter-Messumformer, galvanisch getrennt	
Hilfsenergie	12 bis 30 V DC · verpolsicher · Zerstörgrenze 40 V
Ausgangssignal	4 bis 20 mA
Wirkrichtung	umkehrbar
Arbeitsbereich	-10 bis +114 %
Kennlinie	linear
Hysterese	wie Stellungsregler
HF-Einfluss	wie Stellungsregler
weitere Einflussgrößen	wie Stellungsregler
Störmeldung	wahlweise mit Meldestrom 2,4 ±0,1 mA oder 21,6 ±0,1 mA ausgebbar
<b>Leckagesensor · geeignet für den Betrieb im Ex-Bereich</b>	
Temperaturbereich	-40 bis +130 °C
Anzugsmoment	20 ±5 Nm

<b>Induktiver Grenzkontakt der Firma Pepperl+Fuchs</b>	Zum Anschluss an Schaltverstärker nach EN 60947-5-6, in Kombination mit einem Softwaregrenzkontakt nutzbar
Schlitzinitiator Typ SJ2-SN	Messplatte nicht erfasst: $\geq 3$ mA; Messplatte erfasst: $\leq 1$ mA
<b>Externer Positionssensor</b>	
Ventilhub	wie Stellungsregler
Kabel	10 m · dauerflexibel · mit Stecker M12 x 1 · flammwidrig nach VDE 0472 beständig gegen Öle, Schmier- und Kühlmittel sowie andere aggressive Medien
zulässige Umgebungstemperatur	-40 bis +90 °C bei starrer Verbindung zwischen Stellungsregler und Positionssensor · Bei Ex-Geräten gelten zusätzlich die Grenzen der Prüfbescheinigung.
Rüttelfestigkeit	bis 10 g im Bereich von 10 bis 2000 Hz
Schutzart	IP 67
<b>Binäreingang</b> · galvanisch getrennt · Schaltverhalten über Bediensoftware konfigurierbar	
Schaltverhalten „aktiv“ (Voreinstellung)	
Anschluss	für externen Schalter (potentialfreier Kontakt) oder Relaiskontakt
Elektrische Daten	Leerlaufspannung bei geöffnetem Kontakt max. 10 V gepulster Gleichstrom mit Spitzenwert 100 mA und Effektivwert 0,01 mA bei geschlossenem Kontakt
Kontakt	geschlossen, $R < 20 \Omega$ Schaltzustand EIN (Voreinstellung)
	geöffnet, $R > 400 \Omega$ Schaltzustand AUS (Voreinstellung)
Schaltverhalten „passiv“	
Anschluss	für extern angelegte Gleichspannung, verpolungssicher
Elektrische Daten	3 bis 30 V · Zerstörgrenze: 40 V · Stromaufnahme bei 24 V: 3,7 mA
Spannung	>6 V Schaltzustand EIN (Voreinstellung)
	<1 V Schaltzustand AUS (Voreinstellung)

## Zusammenstellung der erteilten Ex-Zulassungen für Stellungsregler TROVIS SAFE 3730-6

	Zulassung			Zündschutzart/Bemerkungen	
TROVIS SAFE 3730-6	-110	 EG-Baumuster- prüfbescheinigung	Nummer Datum	PTB 10 ATEX 2007 18.08.2010	II 2G Ex ia IIC/IIB T6; II 2D Ex tb IIIC T80°C IP66
	-111	<b>IECEX</b>	Nummer Datum	IECEX PTB 10.0057 10.01.2011	Ex ia IIC/IIB T6; Ex d[ia] IIC/IIB T6; Ex tD A21 IP66 T80°C
	-112	<b>NEPSI</b>	auf Anfrage		
	-113		Nummer Datum gültig bis	RU C-DE.08.B.00113 15.11.2013 14.11.2018	1Ex ia IIC T6 Gb; 1Ex tb IIIC T80°C Db IP66
	-130	<b>FM</b>	Nummer Datum	3012394 05.11.2014	IS / Class I,II,III / Div. 1 / Gr. ABCDEFG AEx ia IIC / Class I / Zone 0 NI / Class I / Div. 2 / Gr. ABCD S / Class II / Div. 2 / Gr. FG Enclosure Type 4X
	-131	<b>CSA</b>	Nummer Datum	2682094 24.05.2017	Ex ia IIC T4/T5/T6; Class I, Zone 0; Class I, Groups A,B,C,and D; Class II Groups E,F and G; Class III; Type 4 Enclosure
	-210	 EG-Baumuster- prüfbescheinigung	Nummer Datum	PTB 10 ATEX 2007 18.08.2010	mit Feldbarriere Typ 3770-1: II 2G Ex d[ia] IIC/IIB T6 Gb; II 2D Ex tb IIIC T80°C IP66
	-211	<b>IECEX</b>	Nummer Datum	IECEX PTB 10.0057 10.01.2011	Ex ia IIC/IIB T6; Ex d[ia] IIC/IIB T6; Ex tD A21 IP66 T80°C
	-213		Nummer Datum gültig bis	RU C-DE.08.B.00113 15.11.2013 14.11.2018	1Ex d[ia Ga]iiC T6 Gb X
	-810	 Konformitätsaus- sage	Nummer Datum	PTB 10 ATEX 2008 X 18.08.2010	II 3G Ex nA ic IIC T6 Gc; II 3D Ex tc IIIC T80°C Dc IP66
	-811	<b>IECEX</b>	Nummer Datum	IECEX PTB 10.0058X 10.12.2010	Ex nA II T6, Ex nL IIC/IIB T6; Ex tD A22 IP66 T80°C
	-812	<b>NEPSI</b>	auf Anfrage		
	-813		Nummer Datum gültig bis	RU C-DE.08.B.00113 15.11.2013 14.11.2018	2Ex nA IIC T6 Gc; 2Ex ic IIC T6 Gc; 2Ex tc IIIC T80°C Dc IP66

Die Prüfbescheinigungen sind in der Einbau- und Bedienungsanleitung enthalten oder können angefordert werden.

Ex-d-Zulassungen für die Feldbarriere Typ 3770 vgl. Typenblatt ► T 8379.

## Bedienung

Für die Bedienung wurde ein benutzerfreundliches Ein-Knopf-Konzept entwickelt: Durch Drehen werden Parameter gewählt und die gewünschten Einstellungen dann durch Drücken aktiviert. Das Menü ist so strukturiert, dass alle Parameter hintereinander in einer Ebene liegen: Lästiges Herumsuchen in Untermenüs entfällt somit. Alle Parameter können vor Ort eingesehen und verändert werden.

Die Anzeige erfolgt mit einem Display, dessen Darstellungsrichtung auf Knopfdruck um 180° gedreht werden kann.

Über den Schiebeschalter „Air to open/Air to close“ wird dem Stellungsregler die Schließrichtung des Stellventils mitgeteilt. Die Anzeige „0 %“ entspricht der ZU-Stellung des Stellventils.

Mit Hilfe der INIT-Taste wird die Initialisierung nach Maßgabe der (vor-)eingestellten Parameter gestartet (Autotune), anschließend befindet sich der Stellungsregler im Regelbetrieb.

Für die Konfiguration mit der SAMSON-Software TROVIS-VIEW ist am Stellungsregler eine zusätzliche digitale Schnittstelle vorhanden, die mit der RS-232- oder USB-Schnittstelle des PCs verbunden wird.

Die Ausführung TROVIS SAFE 3730-6 ermöglicht den Zugriff auf alle Parameter per HART®-Kommunikation.

## Anbau des Stellungsreglers

Der i/p-Stellungsregler TROVIS SAFE 3730 kann mit einem Verbindungsblock direkt an den Antrieb Typ 3277 (175 bis 750 cm<sup>2</sup>) montiert werden. Bei den Antrieben mit Sicherheitsstellung „Antriebsstange durch Federkraft ausfahrend“ wird

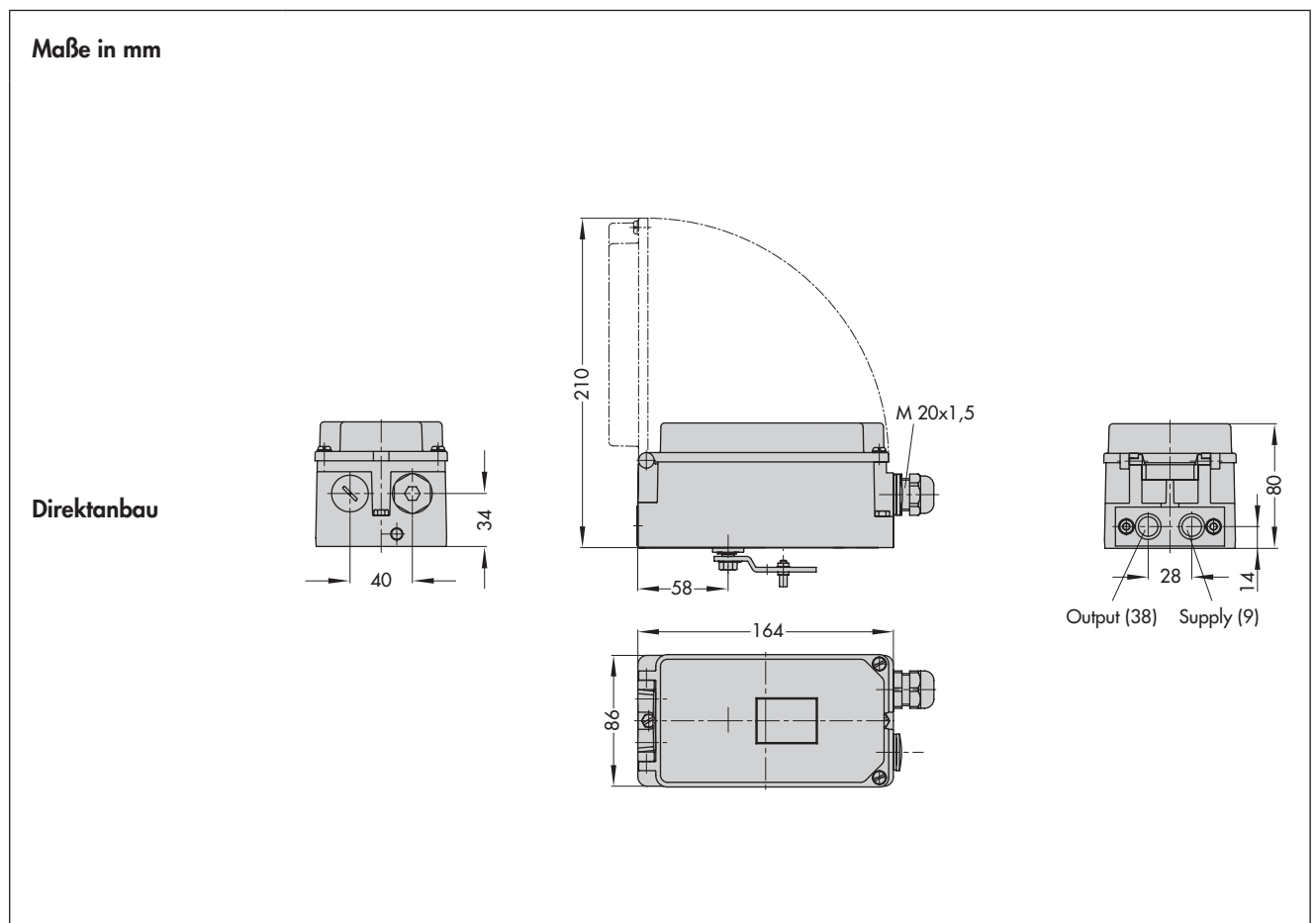
der Stelldruck durch eine interne Bohrung im Antriebsjoch auf den Antrieb geführt. Bei den Antrieben mit Sicherheitsstellung „Antriebsstange durch Federkraft einfahrend“ wird der Stelldruck durch eine vorgefertigte äußere Rohrverbindung in den Antrieb geleitet.

Mit einem Anbauwinkel ist das Gerät auch entsprechend IEC 60534-6-1 (NAMUR-Empfehlung) anbaubar. Die Montage-seite am Stellventil ist frei wählbar.

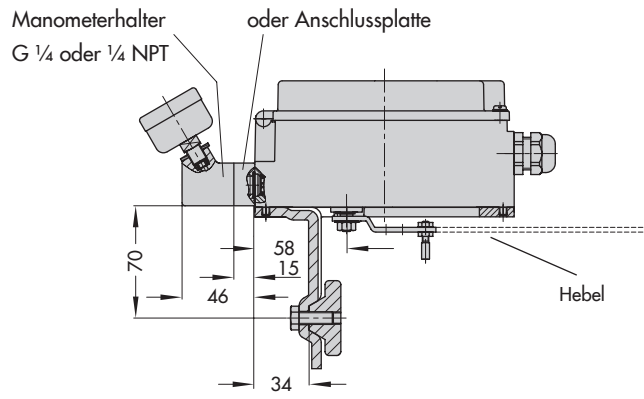
Für den Anbau an den Schwenkantrieb Typ 3278 oder andere Schwenkantriebe gemäß VDI/VDE 3845 wird ein universelles Winkelpaar verwendet. Die Drehbewegung des Antriebs wird über eine Kupplungsscheibe mit Hubanzeige in den Stellungsregler übertragen.

In einer speziellen Ausführung ist der Stellungsregler für den Anbau nach VDI/VDE 3847 geeignet. Diese Anbauart ermöglicht einen schnellen Stellungsreglerwechsel im laufenden Betrieb durch Blockierung des Antriebs. Der Stellungsregler kann über Adapterwinkel und Adapterblock direkt an den Antrieb Typ 3277 oder mit einem zusätzlichen NAMUR-Verbindungsblock an die NAMUR-Rippe des Stellventils montiert werden.

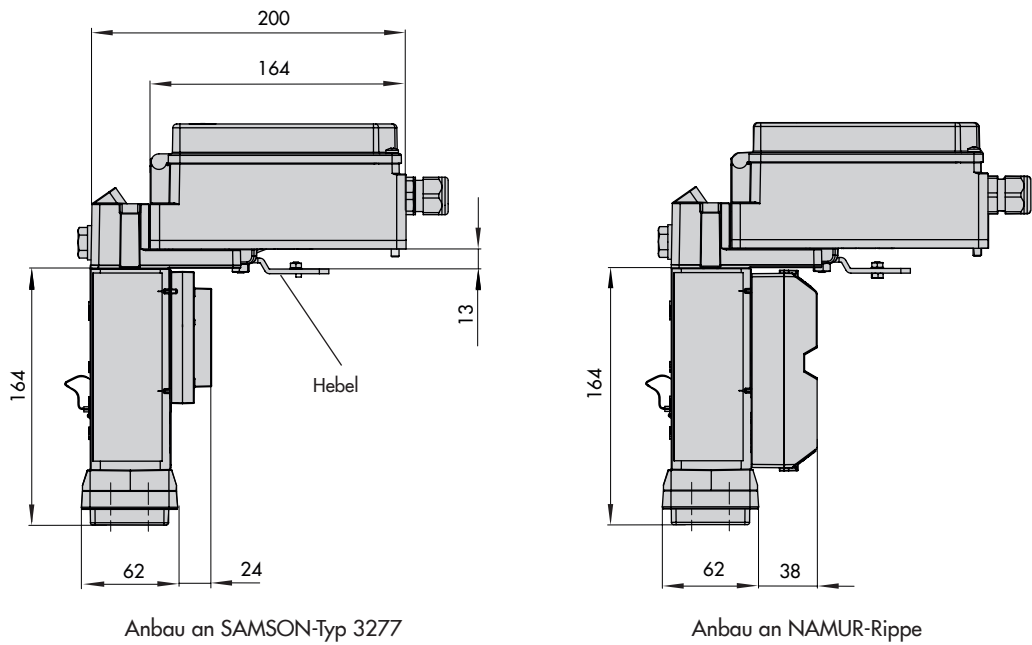
Für doppelwirkende federlose Antriebe wird ein Umkehrverstärker für den zweiten gegenläufigen Stelldruck benötigt.



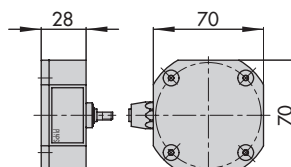
**NAMUR-Anbau**



**Anbau nach VDI/  
VDE 3847**



**Externer  
Positionssensor**





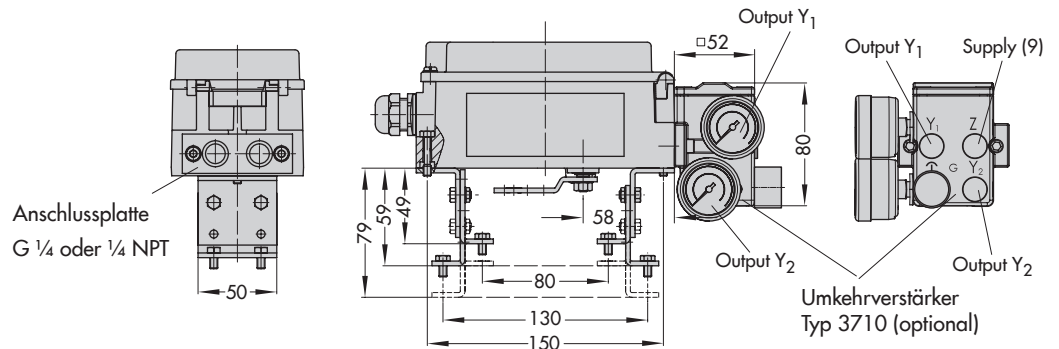
## Anbau an Schwenkantriebe

VDI/VDE 3845 (Sept. 2010)

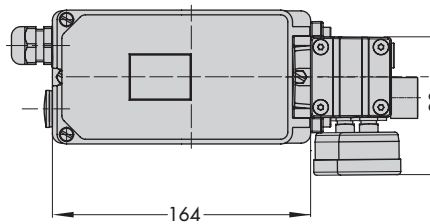
Befestigungsebene 1

Größe AA1 bis AA4

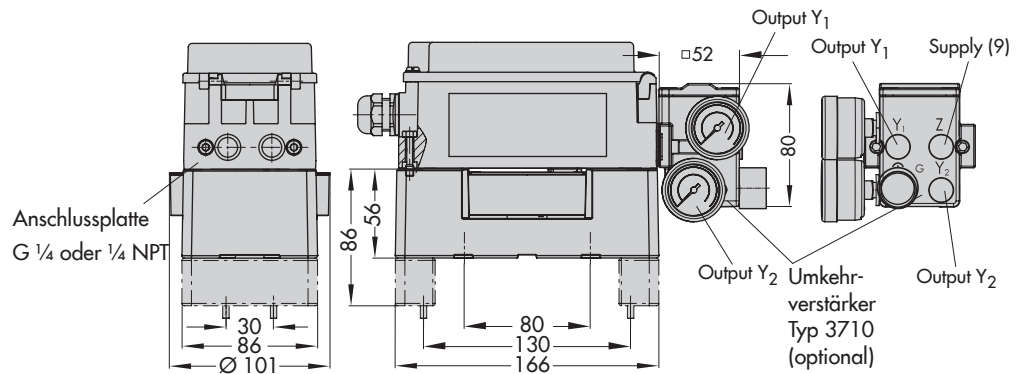
### Leichte Ausführung



Anbausatz CrNiMo-Stahlwinkel

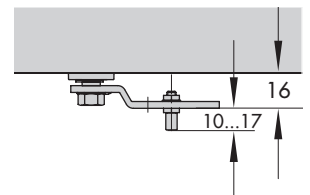
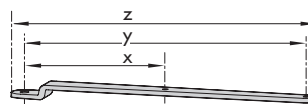


### Schwere Ausführung



### Hebel

Hebel	x	y	z
S	17 mm	25 mm	33 mm
M	25 mm	50 mm	66 mm
L	70 mm	100 mm	116 mm
XL	100 mm	200 mm	216 mm



## Bestelltext

Stellungsregler TROVIS SAFE 3730-6...

- Ohne pneumatische Anschlussleiste  
(nur bei Direktanbau an Typ 3277)
- Mit pneumatischer Anschlussleiste ISO 228/1-G ¼
- Mit pneumatischer Anschlussleiste ¼-18 NPT
- Ohne/mit Manometer bis max. 6 bar
- Anbau an Antrieb Typ 3277 (175 bis 750 cm<sup>2</sup>)
- Anbau nach IEC 60534-6-1 (NAMUR)  
Ventilhub: ... mm, ggf. Stangendurchmesser: ... mm
- Anbau nach VDI/VDE 3847  
Ventilhub: ... mm, ggf. Stangendurchmesser: ... mm
- Anbau an Schwenkantrieb Typ 3278 (160/320 cm<sup>2</sup>), Anbausatz CrNiMo-Stahlwinkel oder schwerer Anbau
- Anbau an Schwenkantriebe nach VDI/VDE 3845, Anbausatz CrNiMo-Stahlwinkel oder schwerer Anbau
- Pneumatischer Umkehrverstärker für doppeltwirkende Antriebe mit Anschluss nach ISO 228/1-G ¼ oder ¼-18 NPT
- Adapter M20 x 1,5 auf ½ NPT
- Kabelverschraubung Metall
- Sonderausführung Gehäuse CrNiMo-Stahl

**Artikelcode**

Stellungsregler	TROVIS SAFE 3730-6	x	x	x	x	x	x	x	0	x	x	0	x	0	0
mit HART®-Kommunikation und Drucksensoren															
<b>Ex-Schutz</b>															
ohne		0	0	0											
<b>ATEX</b> II 2G Ex ia IIC/IIB T6; II 2D Ex tb IIIC T6 IP66		1	1	0											
<b>IECEX</b> Ex ia IIC/IIB T6; Ex d[ia] IIC/IIB T6; Ex tD A21 IP66 T80°C		1	1	1											
<b>GOST</b> 1Ex ia IIC T6 Gb; 1Ex tb IIIC T80°C Db IP66		1	1	3											
<b>FM</b> IS / Class I,II,III / Div. 1 / Gr. ABCDEFG; AEx ia IIC / Class I / Zone 0 NI / Class I / Div. 2 / Gr. ABCD; S / Class II / Div. 2 / Gr. FG		1	3	0											
<b>CSA</b> Ex ia IIC T4/T5/T6; Class I, Zone 0; Class I, Groups A,B,C,and D; Class II Groups E,F and G; Class III; Type 4 Enclosure		1	3	1											
<b>ATEX</b> II 3G Ex nA II T6; II 3G Ex ic IIC/IIB T6; II 3D Ex tc IIIC T80°C IP66		8	1	0											
<b>IECEX</b> Ex nA II T6, Ex nL IIC/IIB T6; Ex tD A22 IP66 T80°C		8	1	1											
<b>GOST</b> 2Ex nA IIC T6 Gc; 2Ex ic IIC T6 Gc; 2Ex tc IIIC T80°C Dc IP66		8	1	3											
<b>Option (Zusatzausstattung)</b>															
<b>induktiver Grenzkontakt</b>															
ohne					0										
Typ SJ2-SN (Öffner)					1		0								
<b>Entlüftungsfunktion</b>															
ohne						0									
Magnetventil, 24 V DC						1									
Zwangsentlüftung, 24 V DC						2									
<b>Weitere Zusatzausstattung</b>															
ohne							0								
Stellungsmelder							1	0							
Leckagesensor inkl. Sensor, Kabel, Befestigungsschraube							2	0							
Binäreingang							3	0							
<b>Externer Positionssensor</b>															
ohne								0							
mit, inkl. 10 m Anschlussleitung								1			1				
Anschluss vorbereitet, ohne Sensor								2							
<b>Funktion</b>															
TROVIS SAFE (Auf/Zu-Ventile)									5						
<b>Abschaltverhalten</b>															
3,8 mA										0					
4,4 mA										1					
<b>Gehäusewerkstoff</b>															
Standard Aluminium											1				
Edelstahl 1.4581											2				
<b>Spezielle Anwendungen</b>															
ohne															0
Gerät lackverträglich															1
Abluftanschluss mit Gewinde 1/4-18 NPT, Gehäuserückseite verschlossen															2
Anbau nach VDI/VDE 3847 mit Schnittstelle															6
Anbau nach VDI/VDE 3847 vorbereitet für Schnittstelle															7

Technische Änderungen vorbehalten.



SAMSON AG · MESS- UND REGELTECHNIK  
Weismüllerstraße 3 · 60314 Frankfurt am Main  
Telefon: 069 4009-0 · Telefax: 069 4009-1507  
samson@samson.de · www.samson.de

**T 8384-6S**

2017-12-12 · German/Deutsch