

3731 系列

3731-5 型数字式电气阀门定位器

Ex d 隔爆、FOUNDATION™ 基金会现场总线通信



应用

3731-5 型 Ex d 隔爆数字式电气阀门定位器用于装配到气动控制阀

行程：3.6 至 200 mm · 开启角度：24°至 100°

智能，基于 IEC 61158-2 传输技术符合 FF 基金会现场总线规范的总线-供电现场单元。集成功能模块：PID 过程控制，AO 模拟输出，一个数字输入用于 DC 电压信号（DI1）或用于连接一个浮地接点（DI2）



微处理器控制的阀门定位器把通过 FF 基金会现场总线网络周期传送的输入控制信号（给定值）与控制阀行程/转角的反馈信号做比较，并产生相应的输出信号压力（输出变量 y ）。

3731-5 型 Ex d 隔爆数字式电气阀门定位器按照 FF 基金会现场总线规范与现场设备、可编程逻辑控制器和过程控制系统进行通信。

集成的 PID 功能模块可根据需要在现场直接控制过程变量，转移到分布式控制可减少上一层自动控制系统要完成的控制任务数量。

智能阀门定位器的其它优点：

- 可方便地直接装配到 SAMSON 集成安装接口、NAMUR 凸缘或符合 IEC 60534-6 标准带杆型支架的控制阀、或符合 VDI/VDE 3845 的角行程气动执行机构。
- 任何需要的安装位置
- 简单的一键按钮、在危险区域也能菜单调用操作
- 可变的自动启动有四种不同的初始化模式
- 方便读数，可根据读数方向需要选择 LCD 显示方向
- 监控和诊断功能
- EXPERT® 的版本为增强自诊断和部分行程测试，进一步详情可查阅数据表 T 8388 ZH
- 控制参数可以在线改变
- 零点自动监视
- 2 个 DI 块用于分析处理数字输入信号
- 已校准的行程传感器不受机械传动机构磨损的影响
- 所有参数长久保存在非易失性 EEPROM（电源故障保护）
- 输出信号压力限值可调
- 可调的紧密关闭功能
- 通过 SSP 串行接口连接到 PC，使用 TROVIS-VIEW 软件进行组态



图1 · 3731-5型Ex d隔爆数字式电气阀门定位器
FF基金会现场总线通信

附加功能

数字式电气阀门定位器的功能可以根据需要选择扩展：

- 数字输入
- 强制排空

工作原理

3731-5型数字式电气阀门定位器装配到气动控制阀。阀门定位器接受控制系统或控制器输出的电动控制信号，按预先设置关系辅助气动执行机构调整阀位并实现准确定位。阀门定位器将输入控制信号（给定参数 w ）和控制阀位行程或旋转角（被调参数 x ）反馈量进行比较、处理，进而输出相应的气动控制信号 pst （输出参数 y ）给气动执行机构。

3731-5型数字式电气阀门定位器主要由带微处理器（5）的电子单元、模拟电气转换器和输出气动放大器以及阀位传感器（2，角位移传感器）组成。

当出现偏差时，气动执行机构被加压或泄压。去气动执行机构的信号压力可由软件设置限制到1.4、2.4、3.7巴。

带有固定设定值的气量定值器（9）可使一恒定气量排空，用于阀门定位器壳内正压吹扫和优化气动放大器输出容量。

由气源压力定值器（8）向电气转换器（6）的提供恒定压力的气源，且不受外部气源压力变化影响。

阀门定位器通信和供电基于IEC 61158-2传输技术并符合FF基金会现场总线规范。

操作

阀门定位器由用户容易掌握使用的单旋钮按键进行操作，通过转动旋钮按键选择参数，按下旋钮按键激活需要的设定。全部参数在菜单内都列在同一层面上，没有子菜单。本机可对全部参数进行检查和修改。

LCD可显示全部参数，其读数方向可180°翻转，不需改变硬件位置，只需组态参数设定按一下就可实现。

在阀门定位器上用设置DIP开关“气开/气关”来对应控制阀的关闭方向，并约定当控制阀在“关闭”阀位时，LCD阀位显示读数为0%。

INIT键用来激活按所组态参数启动的初始化，完成初始化后，阀门定位器立即开始控制操作。

用TROVIS-VIEW进行组态

可以使用SAMSON组态软件TROVIS-VIEW对阀门定位器进行组态。为此，阀门定位器配置了数字接口用于与PC机RS-232接口的连接。TROVIS-VIEW使阀门定位器适应任何过程需要和可以过程在线检查。通过FF基金会现场总线网络将控制阀接入过程控制。

集成在阀门定位器上的PID模块同样可以由TROVIS-VIEW进行组态，功能块的链接由NI-FBUS组态器或相应的数字式过程控制系统完成。

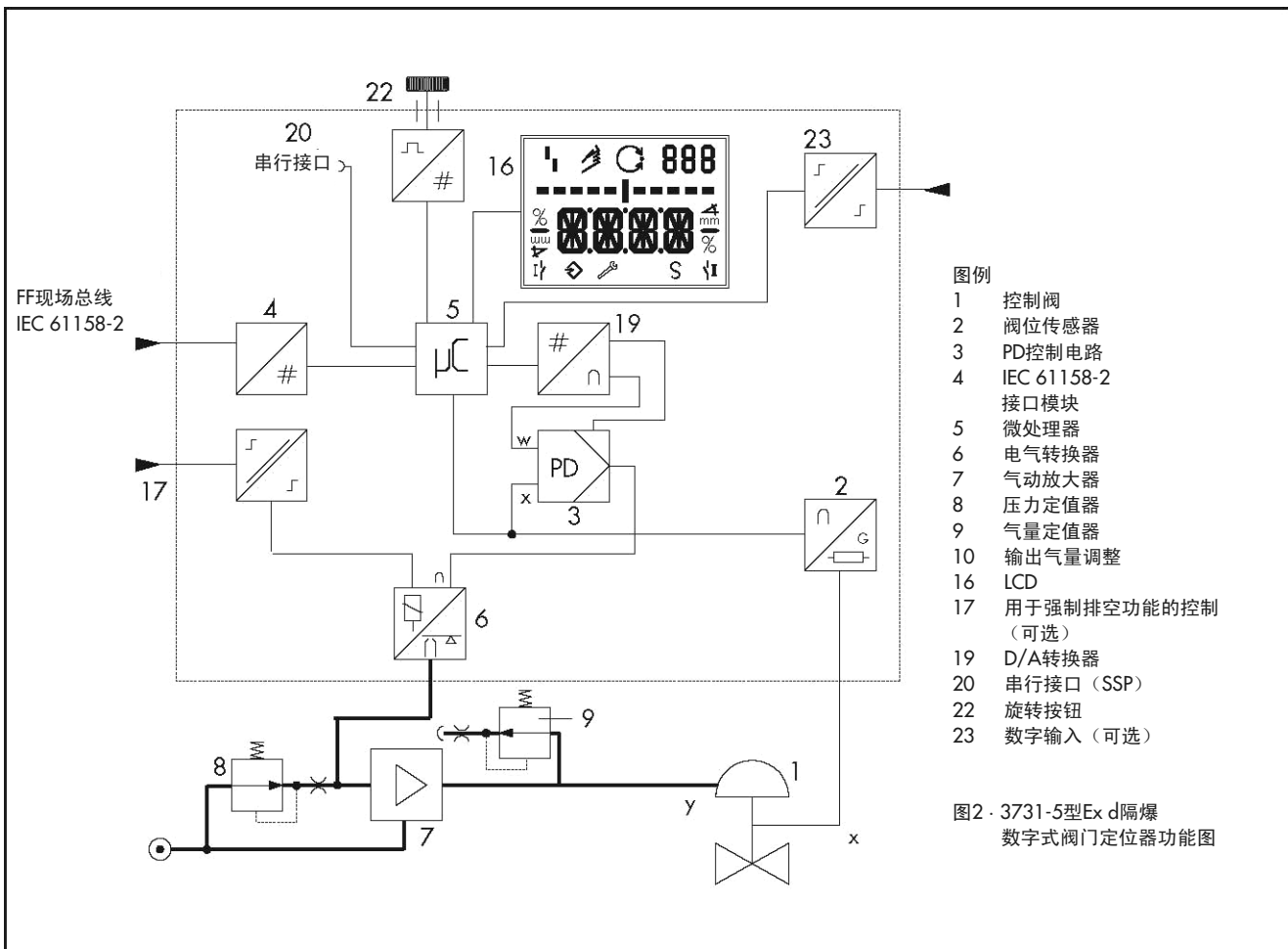





表1·技术数据

3731-5 Ex d隔爆型数字式电气阀门定位器 FF基金会现场总线通信			
额定行程	可调	直接装配到3277型气动执行机构	3.6 至 30 mm
		按IEC 60534-6 (NAMUR) 装配连接	3.6 至 200 mm
		装配到角行程气动执行机构 (VDI/VDE 3845)	24 至 100° 开启角
行程范围	可调	在已初始化的行程/旋转角度: 最大可调比为1: 5	
总线连接		现场总线接口物理层	IEC 61158-2, 总线供电 113 (没有防爆保护) 111 (防爆保护型)
		现场设备按照	FM3610实体和FISCO
通信			
本机通信		SAMSON SSP接口和串行接口适配器	
所需软件 (SSP)		TROVIS-VIEW带3731-5数据库模块	
现场总线通信		数据传输符合FOUNDATION™现场总线规范, 通信文件级别: 31PS、32L; 互用性测试按互用性系统IST版本4.6	
允许工作电压		9 至 32 VDC · 通过总线供电 防爆型按EC检定证书中的限值。	
最大工作电流		15 mA	
出错时的附加电流		0 mA	
气源	气源 空气质量	1.4 至 6 巴 (20至90psi) 按ISO 8573-1: 2004 最大颗粒尺寸和密度: 4级 · 含油量: 3级 露点: 3级或必须低于预期的最低环境温度10K	
输出信号压力		0 巴向上至气源压力	
特性		线性/等百分比/反向等百分比 · 用户定义的 (通过操作软件和通信) · 蝶阀线性/等百分比 · 旋转阀芯控制阀线性/等百分比 · 圆缺式球阀线性/等百分比 特性偏差 小于等于1%	
回差		≤0.3%	
灵敏度		≤0.1%	
作用方向		可逆	
耗气量		与气源无关 < 110 l/h	
输出气量	气动执行机构加压时	在 $\Delta P=6$ 巴: $\geq 8.5 \text{ m}^3 (\text{N}) / \text{h}$ · 在 $\Delta P=1.4$ 巴: $\geq 3.0 \text{ m}^3 (\text{N}) / \text{h} \cdot K_{V_{\max}} (20^\circ\text{C}) = 0.09$	
	气动执行机构泄压时	在 $\Delta P=6$ 巴: $\geq 14.0 \text{ m}^3 (\text{N}) / \text{h}$ · 在 $\Delta P=1.4$ 巴: $\geq 4.5 \text{ m}^3 (\text{N}) / \text{h} \cdot K_{V_{\max}} (20^\circ\text{C}) = 0.15$	
允许环境温度		-40 至 +80°C 防爆型按EC检定证书中的限值	
影响	温度	≤0.15%/10K	
	气源	无	
	振动	按IEC 770在最大2000Hz和4g时≤0.25%	
电磁兼容性		遵守EN 61000-6-2、EN 61000-6-3标准和NAMUR推荐的NE21要求	
电气连接		2个1/2NPT电缆密封接头或选择M20x1.5, 用于2.5mm ² 线截面的螺纹接头	
防护等级		IP 66/ NEMA 4X	
材质			
外壳		压铸铝 EN AC-ALSi12(Fe) (EN AC-44300) 按照DIN EN 1706 喷漆和指定漆色	
外部部件		不锈钢1.4571和1.4301	
重量		约 2.5kg	

3731-5型的可选项		
数字输入, 电气隔离		
连接	端子A-B 输入电压0~30VDC, 反向极性保护	端子B-C 浮空接点
输入	电流消耗: 在24V时3.5mA	R<100欧; 接点负荷: 100mA
	静态破坏极限: 40V	静态破坏极限: 20V/5.8mA
	信号“1”: $U_e > 5V$ 信号“0”: $U_e < 3V$	
强制排空, 电气隔离		
输入	0至40VDC/0至28VAC, 静态破坏极限45VDC/32VAC, 输入阻抗大于等于7千欧	
信号	输入电压小于等于3V到故障-安全动作位置 • 输入电压大于5.5V为正常工作	

防爆认证

应用类型	证书号	日期	保护类型/说明
EC 型检定证书	PTB 05 ATEX 1058	2005-07-19	 II 2 G EEx d IIC T6  II 2 G EEx de IIC T6
	第一次补遗		 II 2 G IP 66 T 80°C
FM认证	3024956	2006-01-30	XP/I/1BCD/T4 Ta=80°C, T5 Ta=70°C, T6 Ta=60°C; Type 4X/IP66 XP/I/1/IIb+H ₂ /T4 Ta=80°C, T5 Ta=70°C, T6 Ta=60°C; Type 4X/IP 66 DIP/II, III/I/EFG/T4 Ta=80°C, T5 Ta=70°C, T6 Ta=60°C; Type 4X/IP 66 Class I, Div.1 and 2, Groups B, C, D; Class II, III, Div. 1 and 2, Groups E, F, G; Class I, Znoe1, IIb+H ₂ , T6...T4; Type 4X/IP 66
CSA认证	1709815	2005-10-04	Class I, Div.1 and 2, Groups B, C, D, T6...T4; Class II, Div.1 and 2, Groups E, F, G; Class III Class I, Znoe 1, Group IIb+H ₂ , T6...T4; Type 4X/IP 66
IECEx认证	IECEx PTB 06.0041	2006-05-10	Ex d IIC IP 65 T 80°C
JIS认证	TC17747	2006-09-12	Ex d IIC T6

网络和阀门定位器组态及NI-FBUS™组态器

也可以使用国家仪器的NI-FBUS™组态器对阀门定位器进行组态。NI-FBUS™组态器可以用于FF现场总线网络的任务执行。它也能利用PID控制在现场提供独立的控制任务。

电气和总线连接

必须将3730-5型FF基金会现场总线阀门定位器连接到符合IEC 61158-2的总线网段上。对于供电和数据通信都要使用2芯屏蔽电缆。

阀门定位器装配连接

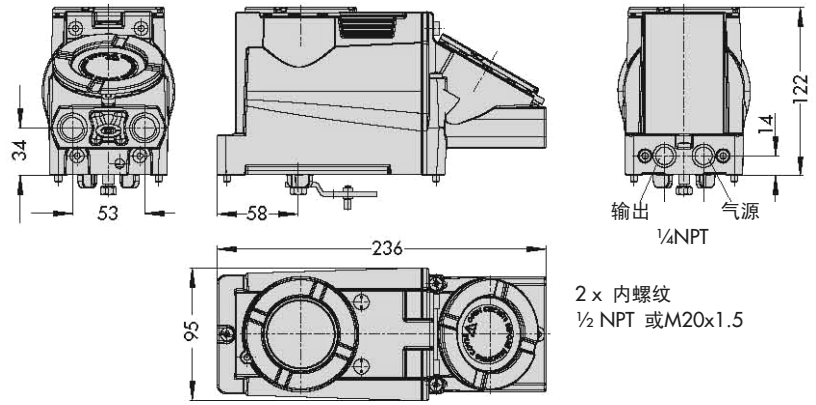
3731-5型防爆FF基金会现场总线阀门定位器可以直接装配到带连接板的3277型气动执行机构。在故障-安全动作位置“气动执行机构推杆伸出”的气动执行机构和3277-5型气动执行机构(120cm²)中, 输出控制信号通过气动执行机构支架内部气路传输。在故障-安全动作位置“气动执行机构推杆缩回”的气动执行机构及有效膜片面积等于大于240cm²的, 输出控制信号通过外接管路传输。

使用适当的弯板托架, 阀门定位器也可以按照IEC 60534-6 (NAMUR) 标准装配连接, 可装配在控制阀任一侧面。

利用一对托架可装配连接到3278型角行程气动执行机构或其它符合VDI/VDE 3845的角行程气动执行机构。气动执行机构的旋转角经连接轮传给阀门定位器, 特性可通过软件来设定。

尺寸 mm

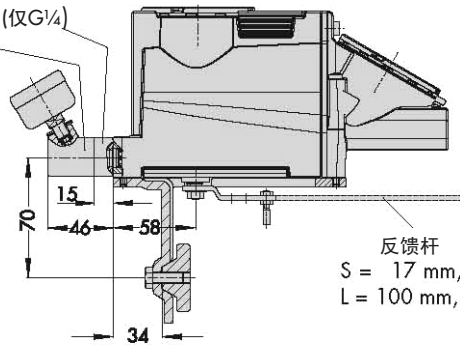
直接装配



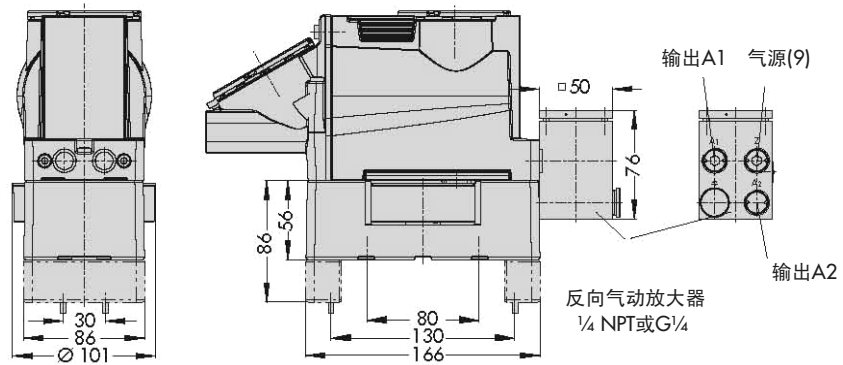
2 x 内螺纹
1/2 NPT 或 M20x1.5

按IEC 60534-6和NAMUR
装配连接

压力表连接块
1/4 NPT或G1/4
或连接板
(仅G1/4)



装配到角行程执行机构



型号代码

阀门定位器	型号 3731-5										x	x	x	x	x	x	0	0	0	x	0	x	0	0	0	
带LCD和自整定, FOUNDATION™现场总线																										
防爆保护																										
II 2 G EEx d IIC T6/EEEx de IIC T6/2 D IP 65 T80°C(ATEX)	2	1																								
Ex d 按FM/CSA	2	3																								
Ex d 按JIS	2	7																								
可选项																										
无													0	0												
数字输入													0	3												
强制排空													0	5												
自诊断																										
EXPERT (标准版)																										
EXPERT* (增强版)																										
电气连接螺纹																										
2 x M20x1.5																										
2 x 1/2 NPT																										
防爆认证																										
同于防爆规格																										
IECEX																										
特殊应用																										
没有																										
与设备同一漆色 (IP 41/NEMA)																										
特殊型																										
无																										

订货说明

3731-5...隔爆型数字式电气阀门定位器 FOUNDATION™基金会现场总线通信

- 气动连接ISO 228/1-G¼
- 带/不带监视信号压力的压力表
- 直接装配到3277型气动执行机构 (120 至 700 cm²)
- 按IEC 60534-6-1(NAMUR)标准装配连接
行程:mm, 若是杆型支架, 杆直径...mm
- 装配到3278型角行程气动执行机构 (160 cm²)
- 装配到按VDI/VDE 3845标准的角行程气动执行机构
- 用于双作用执行机构的反向气动放大器, 按ISO 228/1-G¼或¼-18 NPT

规格可能由于技术进步而改变



萨姆森控制设备 (中国) 有限公司
SAMSON CONTROLS(CHINA)CO.,LTD
北京经济技术开发区永昌南路11号 (100176)
电话: 010-67803011 传真: 010-67803193
E-mail: sales@samsonchina.com
http://www.samsonchina.com

上海分公司
上海市徐汇区零陵路899号
飞洲国际国际广场25楼J+K+L室 (200030)
电话: 021-54591580 传真: 021-54253866

南京维修服务中心
南京市中山东路288号
新世纪广场3506室 (210002)
电话: 025-84676696 传真: 025-84676697

成都分公司
成都天府大道南延线成都高新区
高新孵化园1号楼B-B-06 (610041)
电话: 028-85336626 传真: 028-85336630

沈阳分公司
沈阳市和平区和平北大街69号
总领大厦C座1308室 (110003)
电话: 024-22814300 传真: 024-22814355

广州分公司
广州市黄埔大道西33号
三新大厦9楼A室 (510620)
电话: 020-38202422 传真: 020-38202416

武汉办事处
武汉市汉阳区解放大道634号
新世界中心写字楼A座10层10号 (430030)
电话: 027-68838836 传真: 027-68838835