

Bauart 3731

Elektropneumatischer Ex-d-Stellungsregler TROVIS SAFE 3731-3 mit HART®-Kommunikation



Anwendung

Einfach- oder doppeltwirkender Ex-d-Stellungsregler zum Anbau an pneumatische Stellventile in sicherheitsgerichteten Anwendungen. Selbstabgleichend, automatische Anpassung an Ventil und Antrieb.

Sollwert	4 bis 20 mA
Ventilhübe	3,6 bis 200 mm
Schwenkwinkel	24 bis 100°

TROVIS SAFE

für sicherheitsgerichtete Auf/Zu-Ventile



Der Stellungsregler wertet den Sollwert w im Automatikbetrieb diskret aus. Abhängig von einstellbaren Grenzwerten fährt der Stellungsregler das Ventil in den Arbeitspunkt oder in die Sicherheitsstellung. Bei einem Sollwert zwischen der vordefinierten oberen und unteren Testgrenze löst der Stellungsregler einen automatisierten Teilhubtest (PST) aus.

Merkmale

- Zertifiziert nach IEC 61508/SIL
- Voreingestellte Parameter für sicherheitsgerichtete Auf/Zu-Ventile
- Integrierte Diagnose EXPERTplus mit Teilhubtest (PST) für Ventile in Sicherheitsanwendungen, vgl. ▶ T 8389S
- Optionaler Störmeldeausgang zur Abbildung von Meldungen der Ventildiagnose EXPERTplus
- Einfacher Anbau an gängige Hub- und Schwenkantriebe mit Schnittstelle für SAMSON-Direktanbau, NAMUR-Rippe, Stangenanbau nach IEC 60534-6-1 oder Schwenkantrieb-Anbau nach VDI/VDE 3845
- Beliebige Anbaulage des Stellungsreglers, jedoch nicht hängend
- Einfache Ein-Knopf-Bedienung mit Menüführung auch unter Ex-Bedingungen
- Display in jeder Anbaulage durch umschaltbare Leserichtung gut ablesbar
- Mit PC über serielle Schnittstelle SSP per Software TROVIS-VIEW konfigurierbar
- Variable, automatische Inbetriebsetzung durch vier verschiedene Initialisierungsmodi
- Voreingestellte Parameter · nur vom Standard abweichende Werte sind einzustellen
- Kalibrierter Wegaufnehmer ohne anfälliges Getriebe
- Durch Initialisierungsmodus „Sub“ (Substitution) kann der Stellungsregler im Notfall bei laufender Anlage ohne Verfahren des Ventils in Betrieb genommen werden
- Netzausfallsichere Speicherung aller Parameter in EEPROM
- Zweileitertechnik mit kleiner Bürde von 450 Ω bei 20 mA
- Einstellbare Ausgangsdruckbegrenzung
- Einstellbare Dichtschließfunktion



Bild 1: TROVIS SAFE 3731-3 elektropneumatischer Ex-d-Stellungsregler mit HART®-Kommunikation

- Ständige Überwachung des Nullpunktes
- Temperatursensor und Betriebsstundenzähler integriert
- Selbstdiagnose; Meldungen nach NE 107, Ausgabe optional über analogen Stellungsmelder
- Integrierte Diagnose EXPERTplus für Auf/Zu-Ventile, vgl. ▶ T 8389S

Ausführungen

SIL-zertifizierter Stellungsregler für Auf/Zu-Ventile, mit Display, vor Ort bedienbar, lokale Kommunikation mit SSP-Schnittstelle, Diagnosefunktion

Zusätzliche Ausstattung (optional)

- Binärkontakt, Ausgang nach NAMUR - EN 60947-5-6 oder direkt an SPS, als Grenzkontakt oder Störmeldeausgang konfigurierbar
- Binäreingang
- Analoges Stellungsmelder mit Zweileiter-Messumformer
- Zwangsentlüftung (Magnetventilfunktion)

Wirkungsweise

Der Stellungsregler wird an pneumatische Stellventile angebaut und dient der Zuordnung von Ventilstellung (Regelgröße x) zum Stellsignal (Sollwert w). Das elektrische Stellsignal einer Regel- oder Steuerungseinrichtung wird mit dem Hub oder Drehwinkel des Stellventils verglichen und ein Stelldruck (Ausgangsgröße y) für den pneumatischen Antrieb ausgegeben.

Der Stellungsregler besteht im Wesentlichen aus einem elektrischen Wegaufnehmersystem (2), einem analog arbeitenden i/p-Modul mit einem nachgeschalteten Verstärker sowie der Elektronik mit Mikrocontroller (5).

Bei einer Regelabweichung wird der Antrieb be- oder entlüftet. Per Software lässt sich der Stelldruck zum Antrieb auf 1,4 bar, 2,4 bar oder 3,7 bar begrenzen.

Über den fest eingestellten Durchflussregler (9) wird ein konstanter Luftstrom zur Atmosphäre hergestellt, der zum einen der Spülung des Gehäuseinneren und zum anderen der Optimierung des Luftleistungsverstärkers dient. Das i/p-Modul (6) wird über den Druckminderer (8) mit einem konstanten Vor- druck versorgt, um Zulufldruckabhängigkeiten zu verhindern.

Bedienung auch unter Ex-Bedingungen

Bedienknopf und Display sind ohne Öffnen des Gehäuses zugänglich. Damit ist volle Bedienbarkeit unter Ex-Bedingungen gewährleistet.

Hierfür wurde ein benutzerfreundliches Ein-Knopf-Konzept entwickelt: Durch Drehen werden Parameter gewählt und die gewünschten Einstellungen dann durch Drücken aktiviert. Das Menü ist so strukturiert, dass alle Parameter hintereinander in einer Ebene liegen: Lästiges Herumsuchen in Untermenüs entfällt somit. Alle Parameter können vor Ort eingesehen und verändert werden.

Die Anzeige erfolgt mit einem Display, dessen Darstellungsrichtung auf Knopfdruck um 180° gedreht werden kann.

Für die Konfiguration mit der SAMSON-Software TROVIS-VIEW ist am Stellungsregler eine zusätzliche digitale Schnittstelle vorhanden, die mit der RS-232- oder USB-Schnittstelle des PCs verbunden wird.

Auf alle Parameter kann über die HART®-Kommunikation zugegriffen werden.

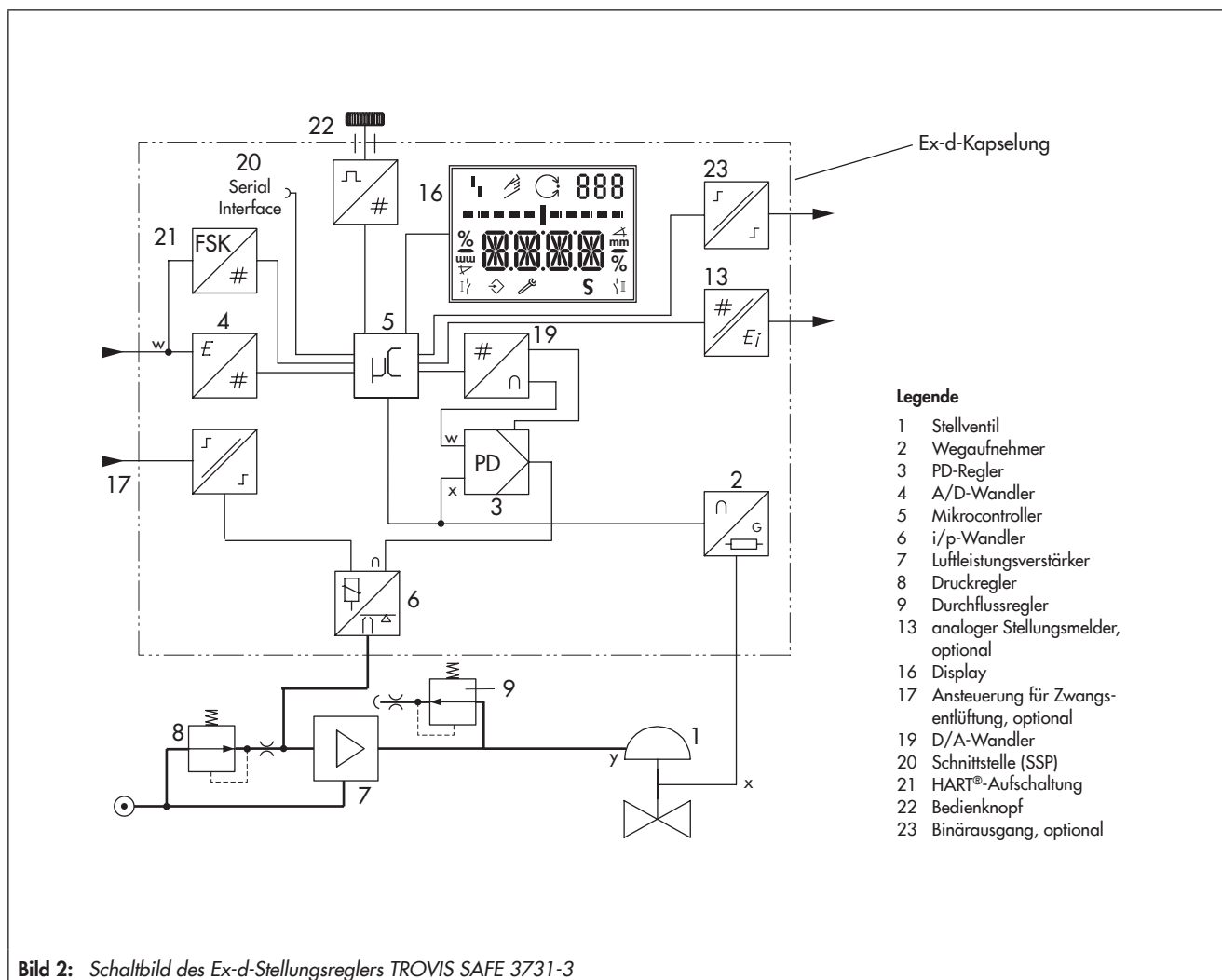






Tabelle 1: Technische Daten

Stellungsregler TROVIS SAFE 3731-3 · Es gelten zusätzlich die technischen Daten der Prüfbescheinigung.		
Nennhub	einstellbar	Direktanbau an Antrieb Typ 3277: 3,6 bis 30 mm
		Anbau nach IEC 60534-6-1: 3,6 bis 300 mm
		Schwenkantriebe: 24 bis 100° Drehwinkel
Hubbereich	einstellbar	innerhalb des initialisierten Hubs/Drehwinkels · Einschränkung auf maximal 1/5 möglich.
Sollwert w	Signalbereich	4 bis 20 mA · 2-Leitergerät, polaritätsunabhängig · minimale Spanne 4 mA
	Zerstörgrenze	40 V · interne Strombegrenzung 60 mA
Verwendung in sicherheitsgerichteten Systemen nach IEC 61508		Geeignet für den Einsatz in sicherheitsgerichteten Anwendungen bis SIL 2 (einzelnes Gerät) und SIL 3 (bei redundanter Verschaltung). TROVIS SAFE 3731-3xxxxx1...: sicheres Abschalten bei Sollwert $\leq 3,85 \text{ mA} \pm 0,05 \text{ mA}$
Mindeststrom		3,6 mA für Anzeige Bürendspannung $\leq 9 \text{ V}$ entspricht 450Ω bei 20 mA
Kommunikation		
Lokale Kommunikation		SAMSON SSP-Schnittstelle und Serial Interface Adapter
Software-Voraussetzung (SSP)		TROVIS-VIEW mit Datenbank-Modul 3731-3
HART®-Kommunikation		HART®-Feld Kommunikationsprotokoll Impedanz im HART®-Frequenzbereich: Empfangen ca. 455Ω , Senden ca. 185Ω
Software-Voraussetzung (HART®)	für Handterminal	Device Description für TROVIS SAFE 3731-3
	für PC	DTM-Datei nach Spezifikation 1.2 zertifiziert, geeignet zur Integration des Gerätes in Rahmenapplikationen, die das FDT/DTM-Konzept unterstützen (z. B. PACTware); Integration in AMS™ Suite liegt vor.
Hilfsenergie	Zuluft	TROVIS SAFE 3731-321, TROVIS SAFE 3731-327: 1,4 bis 7 bar (20 bis 105 psi), TROVIS SAFE 3731-323: 1,4 bis 6 bar (20 bis 90 psi)
	Luftqualität nach ISO 8573-1 Ausg. 2004	max. Teilchengröße und -Dichte Klasse 4 · Ölgehalt: Klasse 3 Drucktaupunkt: Klasse 3 oder mindestens 10 K unter der niedrigsten zu erwartenden Umgebungstemperatur
Stelldruck (Ausgang)		0 bar bis Zuluftdruck · per Software begrenzen auf 1,4 bar/2,4 bar/3,7 bar $\pm 0,2 \text{ bar}$
Kennlinie		linear/gleichprozentig/invers gleichprozentig Stellklappe, Drehkegelventil oder Kugelsegmentventil: linear/gleichprozentig benutzerdefiniert: einstellbar über Bediensoftware
	Abweichung	$\leq 1 \%$
Hysterese		$\leq 0,3 \%$
Ansprechempfindlichkeit		$\leq 0,1 \%$
Laufzeit		Belüften und Entlüften getrennt über Software bis 240 s einstellbar.
Bewegungsrichtung		umkehrbar
Luftverbrauch	stationär	zulufunabhängig ca. $110 \text{ l}_n/\text{h}$
Luftlieferung	Antrieb belüften	bei $\Delta p = 6 \text{ bar}$: $8,5 \text{ m}_n^3/\text{h}$ · bei $\Delta p = 1,4 \text{ bar}$: $3,0 \text{ m}_n^3/\text{h}$ · $K_{V_{\max}(20^\circ\text{C})} = 0,09$
	Antrieb entlüften	bei $\Delta p = 6 \text{ bar}$: $14,0 \text{ m}_n^3/\text{h}$ · bei $\Delta p = 1,4 \text{ bar}$: $4,5 \text{ m}_n^3/\text{h}$ · $K_{V_{\max}(20^\circ\text{C})} = 0,15$
Zulässige Umgebungstemperatur		-40 bis +80 °C Es gelten zusätzlich die Grenzen der Prüfbescheinigung.
Zulässige Lagertemperatur		-60 bis 80 °C
Einflüsse	Temperatur	$\leq 0,2 \%/10 \text{ K}$
	Hilfsenergie	keiner
	Rütleinfluss	$\leq 0,25 \%$ bis 2000 Hz und 4 g nach IEC 770
Elektromagnetische Verträglichkeit		Anforderungen nach EN 61000-6-2, EN 61000-6-3, EN 61326-1 und NE 21 werden erfüllt.
Elektrische Anschlüsse		2 Gewindebohrungen 1/2 NPT oder wahlweise M20 x 1,5 · Schraubklemmen für Drahtquerschnitt 2,5 mm ²
Schutzart		IP 66 / NEMA 4X
Konformität		

Stellungsregler TROVIS SAFE 3731-3 · Es gelten zusätzlich die technischen Daten der Prüfbescheinigung.		
Explosionsschutz		
	vgl. Tabelle 2	
Werkstoffe		
Gehäuse	Aluminium Druckguss EN AC-ALSi10Mg (Fe) (EN AC-43400) nach DIN 1706 · chromatiert und pulverlackbeschichtet	
Außen liegende Teile	korrosionsfester Stahl 1.4301/1.4305/1.4310	
Gewicht	ca. 2,5 kg	
Option Binärausgang	Softwaregrenzkontakt oder Störmeldeausgang galvanisch getrennt, wahlweise NAMUR EN 60947-5-6 oder SPS	
Signalzustand	Klemmen B-C Schaltausgang AC/DC (SPS)	Klemmen A-B
	leitend/Restspannung < 1,7 V	sperrend/≥ 2,2 mA
	sperrend/hochohmig, I < 100 µA	leitend/≤ 1,0 mA
Betriebsspannung	Schaltleistung: 40 V DC / 28 V AC / 0,3 A Zerstörgrenze: 45 V DC / 32 V AC / 0,4 A	nur zum Anschluss an NAMUR-Schaltverstärker nach EN 60947-5-6
Option Binäreingang	galvanisch getrennt · Schaltverhalten wählbar	
Schaltverhalten „aktiv“		
Anschluss	für externen Schalter (potentialfreier Kontakt)	
Elektrische Daten	Leerlaufspannung bei geöffnetem Kontakt max. 10 V · gepulster Gleichstrom, Spitzenwert 100 mA	
Kontakt	geschlossen	Schaltzustand „Ein“
	geöffnet	Schaltzustand „Aus“
Schaltverhalten „passiv“		
Anschluss	für extern angelegte Gleichspannung, polaritätsunabhängig	
Elektrische Daten	0 bis 24 V, Zerstörgrenze 40 V, Eingangswiderstand 6,5 kΩ	
Spannung	> 6 V	Schaltzustand „Ein“
	< 4 V	Schaltzustand „Aus“
Option Zwangsentlüftung	galvanisch getrennt	
Eingang	0 bis 40 V DC / 0 bis 28 V AC, Zerstörgrenze 45 V DC / 32 V AC, Eingangswiderstand ≥7 kΩ	
Signal	Sicherheitsstellung bei Eingangsspannung <3 V	Normalbetrieb bei Eingangsspannung >5,5 V
Option Analoger Stellungsmelder	Zweileiter Messumformer	
Hilfsenergie	11 bis 35 V DC, verpolsicher, Zerstörgrenze 45 V DC	
Ausgangssignal	4 bis 20 mA	
Wirkrichtung	umkehrbar	
Arbeitsbereich	-1,25 bis 103 % des Hubbereichs, entspricht 3,8 bis 20,5 mA wahlweise auch zur Störungsmeldung durch 2,4 mA oder 21,6 mA nach NAMUR NE 43	
Kennlinie	linear	
Hysterese und HF-Einfluss	wie Stellungsregler	
weitere Einflussgrößen	wie Stellungsregler	

Tabelle 2: Erteilte Ex-Zulassungen

TROVIS SAFE	Zulassung	Zündschutzart/Bemerkungen
3731	 Nummer PTB 11 ATEX 1014 X Datum 26.07.2012 EG-Baumusterprüfbescheinigung	II 2G Ex d IIC T6,T5,T4 Gb; II 2G Ex de IIC T6,T5,T4 Gb; II 2D Ex tb IIIC T80°C DB IP66
	 Nummer RU C-DE-GB08.B.00697 Datum 15.12.2014 gültig bis 14.12.2019	1Ex d IIC T6/T5/T4 Gb X; 1Ex d e IIC T6/T5/T4 Gb X; Ex tb IIIC T 80°C Db X
	IECEx Nummer IECEx PTB 11.0084X Datum 14.09.2011	Ex d IIC T6, T5, T4 Gb; Ex d e IIC T6, T5, T4 Gb; Ex tb IIIC T80°C Db IP66
	INMETRO Nummer IEx 13.0193X Datum 14.10.2016 gültig bis 28.08.2019	Ex d IIC T* Gb; Ex de IIC T* Gb
	KCS Nummer 13-KB4BO-0036 Datum 31.01.2013 gültig bis 31.01.2018	Ex d IIC T6/T5/T4
	NEPSI Nummer GYJ16.1083X Datum 24.01.2016 gültig bis 23.01.2023	Ex d IIC T6~T4; Ex de IIC T6~T4
	STCC Nummer 973 gültig bis 01.10.2017	1Ex d IIC T4...T6; 1Ex de IIC T4...T6
	CSA Nummer 1709815 Datum 04.10.2005	Class I, Zone 1, Group IIB+H2 T4...T6; Class I, Div. 1+2, Groups B, C, D T4...T6; Class II, Div. 1, Groups E, F, G
	FM Nummer 3024956 Datum 30.01.2006	Class I, Div. 1+2, Groups B, C, D; Class I, Zone 1, Groups IIB+H2; Class I, Div. 1+2 Groups E, F, G; Class III
	 Nummer RU C-DE-GB08.B.00697 Datum 15.12.2014 gültig bis 14.12.2019	1Ex d IIC T6/T5/T4 Gb X; Ex tb IIIC T 80°C Db X
JIS Nummer TC17747 Datum 12.09.2015 gültig bis 11.09.2018	Ex d IIC T6	

Anbau des Stellungsreglers

Der Stellungsregler TROVIS SAFE 3731-3 wird an Ventile mit SAMSON-Antrieb Typ 3277 direkt, an Stellventile mit Gussrahmen oder Stangenausführung nach IEC 60534-6 (NAMUR) oder an Schwenkantriebe nach VDI/VDE 3845 angebaut.

Die jeweils erforderlichen Anbau- und Zubehörteile sind in der Einbau- und Bedienungsanleitung ► EB 8387-3S aufgeführt.

Direktanbau

Der Stellungsregler wird mit einem Verbindungsblock direkt an den Antrieb Typ 3277 montiert. Bei den Antrieben mit Sicherheitsstellung „Antriebsstange durch Federkraft ausfahrend“ und beim Antrieb Typ 3277-5 mit 120 cm² wirksamer Antriebsfläche wird der Stelldruck durch eine interne Bohrung im Antriebsjoch auf den Antrieb geführt. Bei den Antrieben mit Sicherheitsstellung „Antriebsstange durch Federkraft einfahrend“ und Antriebsflächen ab 240 cm² wird der Stelldruck durch eine vorgefertigte äußere Rohrverbindung in den Antrieb geleitet.

Anbau nach IEC 60534-6 und NAMUR

Mit einem sog. NAMUR-Winkel wird der Stellungsregler entsprechend der IEC 60534-6-1 und NAMUR-Empfehlung am Joch des Stellventils angebaut. Dabei ist die Montageseite am Stellventil frei wählbar.

Anbau an Schwenkantriebe

Für den Anbau an den Schwenkantrieb gemäß VDI/VDE 3845 wird der Stellungsregler mit einem Adaptergehäuse und Distanzstücken montiert.

Für den SAMSON-Schwenkantrieb Typ 3278 und die VETEC-Typen S160 und R existiert ein weiterer gemeinsamer Anbausatz.

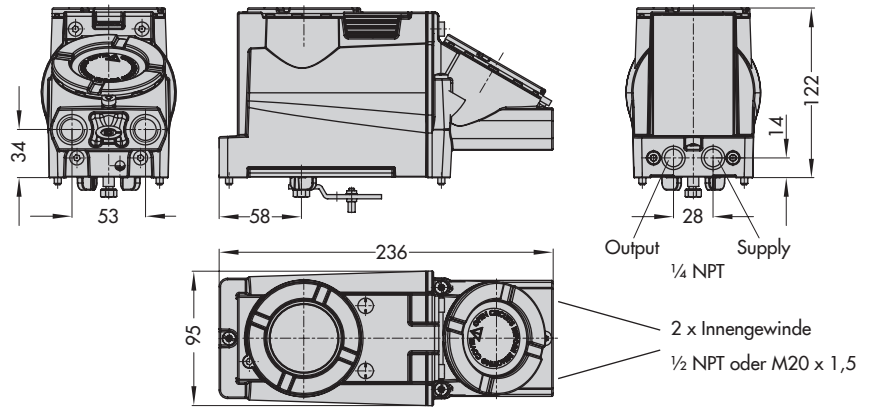
Bestelltext

Stellungsregler TROVIS SAFE 3731-3...

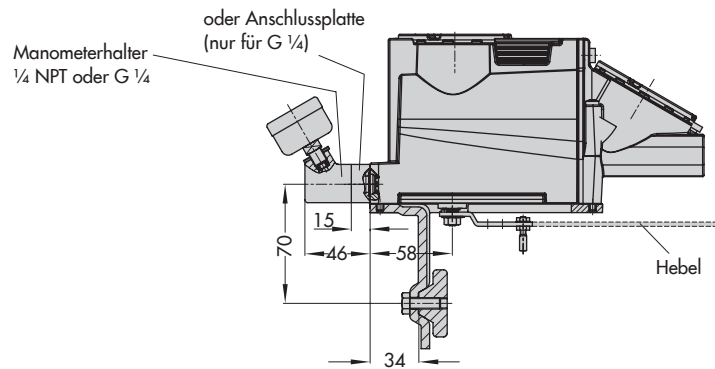
- mit pneumatischer Anschlussleiste ISO 228/1-G ¼
- ohne/mit Manometer für Stelldruckanzeige
- Anbau an Antrieb Typ 3277 (120 bis 700 cm²)
- Anbau nach IEC 60534-6-1 (NAMUR)
- Hub: ... mm, ggf. Stangendurchmesser: ... mm
- Anbau an Schwenkantrieb Typ 3278 (160 cm²)
- Anbau an Schwenkantriebe nach VDI/VDE 3845
- pneumat. Umkehrverstärker für doppeltwirkende Antriebe mit Anschluss nach ISO 228/1 - G ¼ oder ¼-18 NPT

Maße in mm

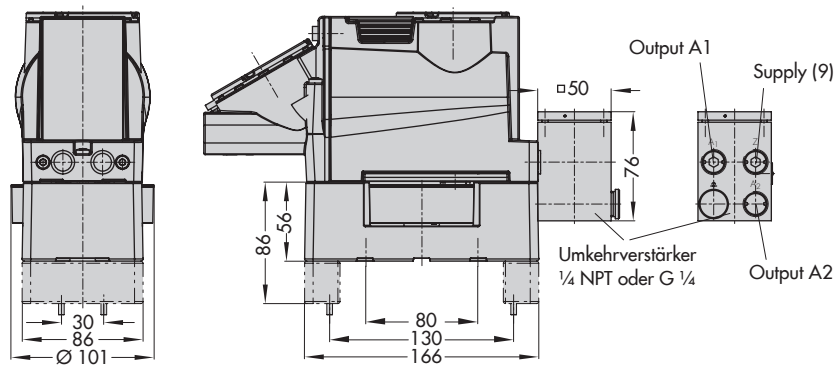
Direktanbau



Anbau nach IEC 60534-6 und NAMUR



Anbau an Schwenkantriebe



Hebel

Hebel	x	y	z
S	17 mm	25 mm	33 mm
M	25 mm	50 mm	66 mm
L	70 mm	100 mm	116 mm
XL	100 mm	200 mm	216 mm

