

# Пневматичен блокиращ клапан

## Тип 3709



### Приложение

Пневматичен блокиращ клапан за затваряне провода за сигналното налягане при пневматични активатори

Пневматичният блокиращ клапан затваря тръбата за сигналното налягане или когато подаването на въздух падне под определена зададена стойност, или при цялостно прекратяване подаването на въздух. Това оставя активатора в крайна позиция.

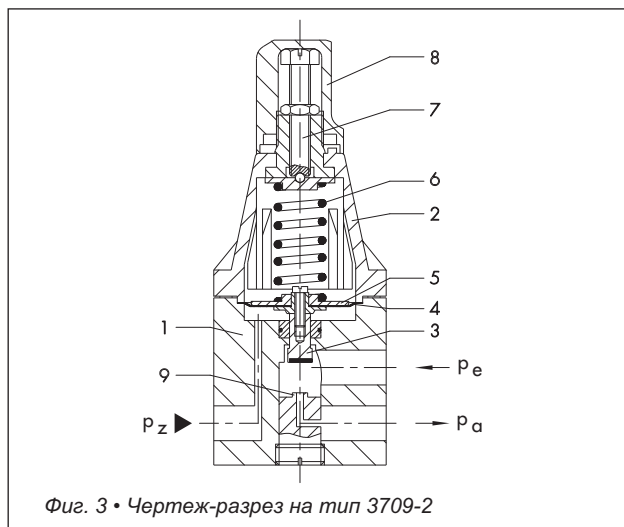
### Версии

**Тип 3709-1** (фиг. 1) • Блокиращ клапан за директен монтаж към пневматични позиционери модели 4765 или 3766, към електропневматични позиционери модели 4763, 3767, 3780 или 3785, в случай че те са монтирани към Активатор модел 3277 без свързващ блок (без връзка с монтажния блок и регулатора за товарно налягане модел 4708).

**Тип 3709-2** (фиг. 2) • Блокиращ клапан за независима инсталация в провода за сигналното налягане.

### Принцип на действие (фиг. 3)

Подаваният въздух създава силово усилие върху диафрагмата (4), което се балансира от пружината (6). Когато силата, оказвана върху диафрагмата, е по-голяма от силовото усилие на пружината, входа и изхода се съединяват, т.е. сигналното налягане, подавано от позиционера, се предава без задържане директно към активатора. Когато налягането на въздухоподаването спадне под зададената стойност, тогава силата на пружината е доминираща, и пружината (6) придвижва пробката (3) плътно в гнездото (9). В резултат на това, налягането в активатора се блокира.



Фиг. 3 • Чертеж-разрез на тип 3709-2



Фиг. 1 • Пневматичен заключващ клапан тип 3709-1

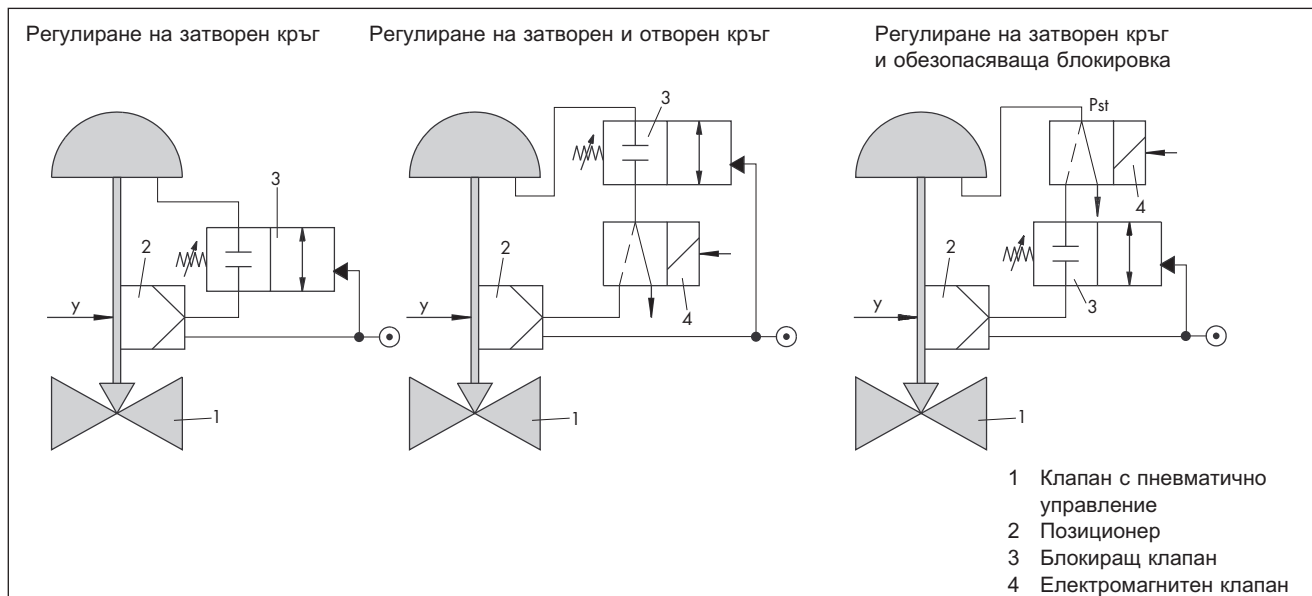


Фиг. 2 • Пневматичен заключващ клапан тип 3709-2

### Легенда към фиг.3

- |                           |  |
|---------------------------|--|
| 1 Корпус                  | 8 Капачка  |
| 2 Капак                   | 9 Гнездо   |
| 3 Пробка                  | $P_a$ Отдадена мощност на сигналното налягане    |
| 4 Диафрагма               | $P_e$ Консумирана мощност на сигналното налягане |
| 5 Пластина на диафрагмата | $P_z$ Подаване на въздух                         |
| 6 Пружина                 |  |
| 7 Вал                     |  |

## Примери на приложение



### Технически данни

<b>Връзки</b>	$\frac{1}{4}$ NPT или G $\frac{1}{4}$
Подаване на въздух	Макс. 12 бар
Сигнално налягане	Макс. 6 бар
$K_{vs}$ стойност	Прибл. 0,2
Диапазон на контролна точка	С непрекъснато регулиране от 0...6 бар
Препоръчително регулиране	$\geq 0,2$ бар над необходимото сигнално налягане Мин. 1,6 бар
Допустима околна температура	-25...+80 °C По-голям температурен диапазон – по заявка
Тегло прибл.	0,4 кг
<b>Материали</b>	
Корпус	Лят под налягане, с пластмасово покритие, неръждаема стомана – по заявка
Капак	Ultramid
Диафрагма	ХК (хлоропенова каучукова с материя)
Пластина на диафрагмата	Al (алуминий)

### Текст на поръчка

Пневматичен блокиращ клапан тип 3709-...

Свързан позиционер тип ...

Връзки  $\frac{1}{4}$  NPT или G  $\frac{1}{4}$

Спецификациите могат да бъдат променени без предварително уведомяване.

### Габарити в мм

