

3709型

应用

气动锁定阀用于切断气动执行器的信号压力管。

当供气压力低于调整后的设定值时或当供气出现故障时,气动锁定阀切断信号压力管。此时执行器保持其当前位置。

型号

3709-1型(图1)·锁定阀用于直接连接到4765型或3766型气动定位器上或4763型,3767型,3780型或3785型电气定位器上,以上定位器与3277型执行器组合使用,不带连接块(不带安装块和4708型供气压力调节器)。

3709-2型(图2)·锁定阀可安装到信号压力管上的任意位置处。

工作原理(图3)

供气在膜片(4)上产生一个作用力,该力与弹簧(6)力相平衡。当膜片上产生的力大于弹簧力时,输入与输出连接在一起,即定位器输出的信号压力直接传送到执行器。当供气压力低于调整后的设定值时,此时弹簧力大于膜片上产生的力,弹簧(6)将阀芯(3)完全移入阀座(9)。因此,到执行器的信号压力管被切断。

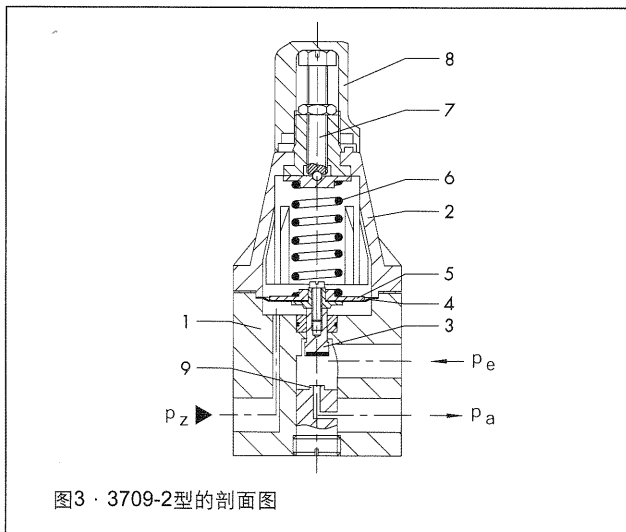


图3 · 3709-2型的剖面图



图1 · 3709-1型气动锁定阀

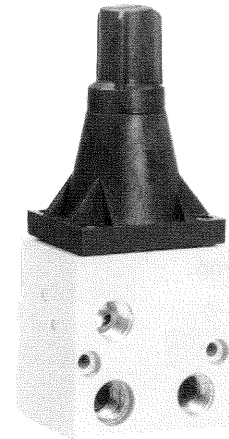
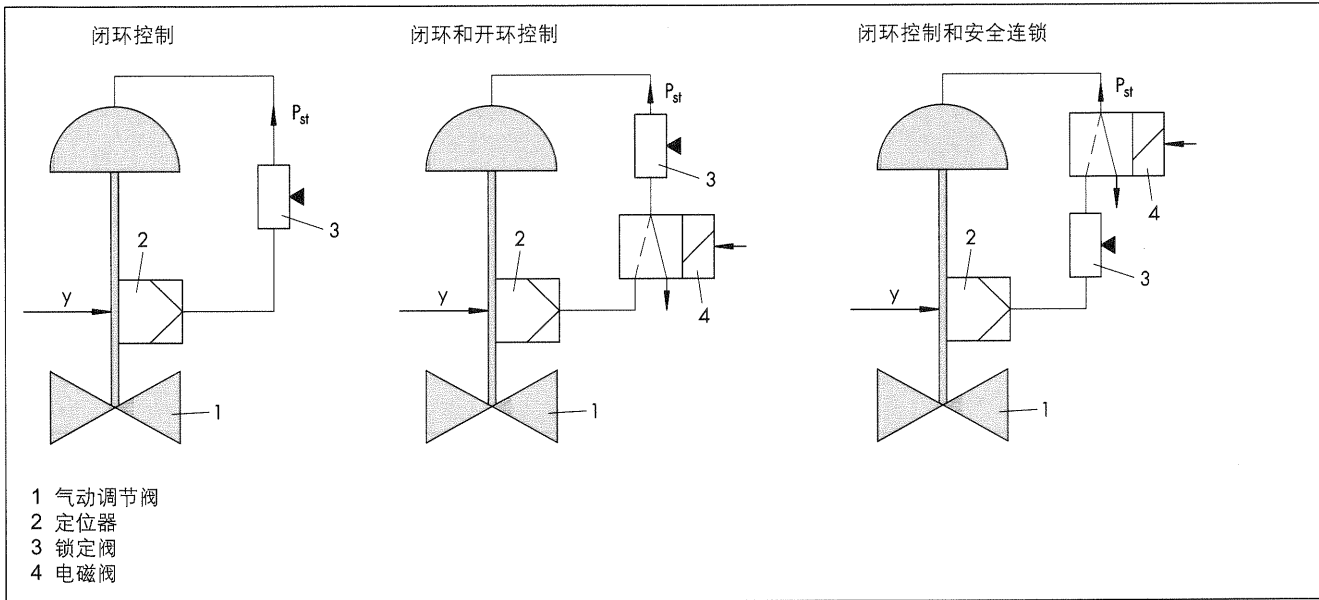


图2 · 3709-2型气动锁定阀

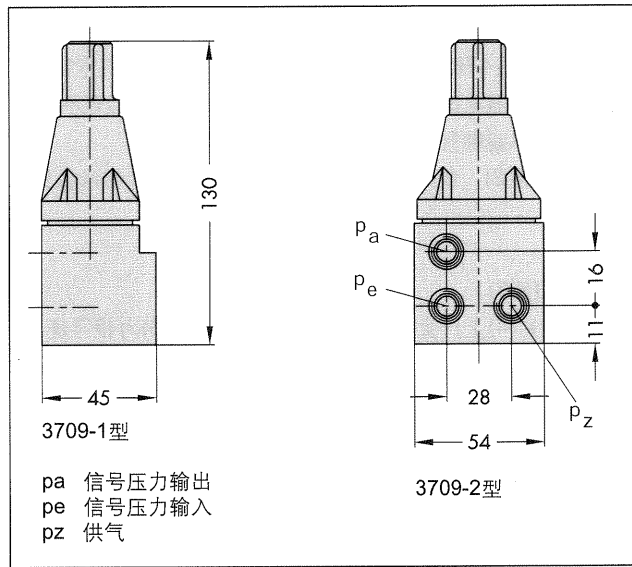
图3的图例

- | | |
|-------|-----------|
| 1 外壳 | 7 轴 |
| 2 外盖 | 8 盖帽 |
| 3 阀芯 | 9 阀座 |
| 4 膜片 | pa 信号压力输出 |
| 5 膜片板 | pe 信号压力输入 |
| 6 弹簧 | pz 供气 |



连接	NPT ¼或G ¼
供气	最大12巴
信号压力	最大6巴
Kvs值	约0.2
设定点范围 建议值 调整	0...6巴范围内连续 可调 大于所需的信号压力 最少0.2巴
允许 环境温度	-25...+80℃ 根据用户要求可提供更大的温度范围
重量约	0.4Kg
材质	
外壳	压铸铝,塑料涂层,
外盖	Ultradid
膜片	CR(强化氯丁二烯)
膜片板	铝

外形尺寸



订货文本

气动锁定阀型号3709-...

所连接的定位器型号...

连接NPT ¼或G ¼

更改不另通知