

## Applicazione

Regolatore per l'alimentazione, a pressione costante, di dispositivi pneumatici di misura, regolazione o comando

Campo del set point da 0,5 a 6 bar (8 ÷ 90 psi)

L'apparecchio riduce e regola la pressione di una rete di aria compressa a max. 12 bar (180 psi) portandola alla pressione fissata sul taratore del set point.

Con adattatori a piastra si può montare su apparecchi pneumatici e elettropneumatici come regolatore dell'aria di alimentazione. Filtro incorporato (20 µm) con tappo di disareazione.

Caratteristiche salienti

- Scarico dell'aria con ridotto consumo d'aria propria
- Scarsa dipendenza dalla pressione a monte
- Montaggio a piacere (tranne versione con filtro a bicchiere)
- Installazione in tubazione, sporgente o incassato in pannello su diversi posizionatori e attuatori
- Può essere fornito con manometro
- Attacchi filettati G 1/4 secondo DIN ISO 228/1 o con filetto conico per tubo rigido 1/4 NPT

## Versioni

Regolatore della pressione con set point tarabile con continuità da 0,5 ÷ 6 bar (8 ÷ 90 psi). Le versioni Tipo 4708-10, -11, -14 e -17 (\* vedi sotto) sono adatte anche per un campo del set point da 0,2 ÷ 1,6 bar (3 ÷ 23 psi).

Il montaggio si effettua con gli accessori su guida DIN EN 50022/035 o su attuatori Tipo 3271.

Regolatore versione standard	Tipo 4708-	x	x	x	x
filtro su base di alluminio senza bicchiere*		1	0		
con filtro a bicchiere di materiale sintetico*		1	1		
con contenitore filtro di alluminio		1	2		
Regolatore versione acciaio inossidabile					
filtro su base inox con filtro a bicchiere d'inox		1	3		
con filtro a bicchiere di materiale sintetico*		1	4		
senza filtro a bicchiere*		1	7		
Attacco					
G 1/4				2	
1/4-18 NPT				5	
Campo del set point 0,5 ÷ 6 bar (8 ÷ 90 psi)					
senza manometro					0
con manometro, completamente privo di rame					1
con manometro, cassa priva di rame					2



Fig. 1 · Rgolatore della pressione Tipo 4708-10, -11, -12

campo del set point 0,2 ÷ 1,6 bar (3 ÷ 23 psi) *					
senza manometro					3
con manometro, completamente privo di rame					4
con manometro, cassa priva di rame					5
Regolatore con adattatore a piastra per posizionatori					
Tipo 3730, 3766, 3767, 3780		5	3		
Tipo 4763/4765		5	5		
Tipo 3760		5	7		
Tipo 3761		5	8		
Regolatore con adattatore a piastra per attuatori pneumatici					
Tipo 3277		6	1		
Tipo 3372		6	2		
Filtro senza manometro					
Tipo 4708-					0
corpo Alu e filtro a bicchiere di materiale sintetico		8	3		0
corpo Alu e filtro a bicchiere di Alu		8	4		0
corpo inox e filtro a bicchiere di mat.sintetico		8	6		0
corpo inox e filtro a bicchiere inox		8	7		0

## Funzionamento (Figure 6 e 11)

Il regolatore della pressione Tipo 4708 funziona secondo il principio della compensazione delle forze. Ruotando la vite del set point (7) si modifica la tensione della molla (6) e si tara la pressione d'uscita. I campi del set point 0,2 ÷ 1,6 bar oppure 0,5 ÷ 6 bar sono determinati da due molle.

Il regolatore della pressione contiene una cartuccia filtrante (11) con ampiezza delle maglie di 20 µm. Lo scarico della condensa si effettua ruotando il coperchietto di chiusura (12) di mezzo giro. Durante il montaggio il coperchio di chiusura deve trovarsi in posizione orizzontale o verticale.

Nelle versioni con filtro a bicchiere quest'ultimo deve essere in posizione verticale. Solo così il montaggio è corretto.

## Regolatore della pressione collegato con apparecchi pneumatici e elettropneumatici (Figure 2 ÷ 5, 7, 8)

Diversi adattatori a piastra permettono il montaggio del regolatore della pressione sui corrispondenti apparecchi.

**Nota:** per il collegamento a reti la cui aria contiene polvere, olio o condensa si raccomanda l'utilizzo delle unità SAMSOMATIC per il trattamento dell'aria compressa.

## Installazione

Per evitare eccessiva formazione di condensa il regolatore della pressione deve essere installato il più vicino possibile al compressore o al serbatoio dell'aria compressa.

Effettuare l'installazione o direttamente nella tubazione, o nella feritoia praticata nel pannello in caso di montaggio incassato, sul posizionario o sull'attuatore pneumatico.

Gli attacchi per l'aria compressa sono filettati G 1/4 o 1/4-18 NPT a seconda della versione.

Seguire le istruzioni di installazione e manutenzione riportate nel manuale EB 8546it.

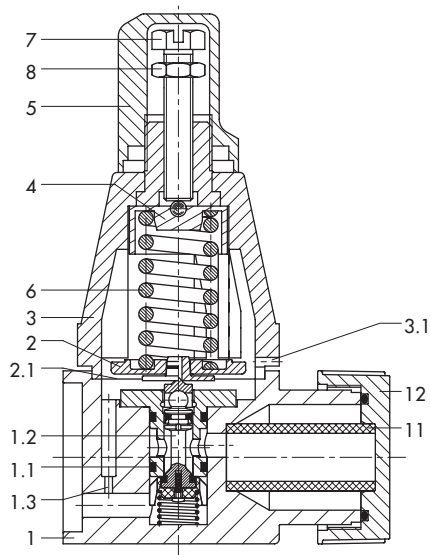


Fig. 6 · Vista in sezione del regolatore della pressione Tipo 4708



Fig. 2 · Regolatore della pressione Tipo 4708-53 per posizionatori Tipo 3730, 3766, 3767 e 3780



Fig. 3 · Regolatore della pressione Tipo 4708-55 per posizionatori Tipo 4763 e 4765



Fig. 4 · Regolatore della pressione Tipo 4708-57 per posizionario Tipo 3760



Fig. 5 · Regolatore della pressione Tipo 4708-58 per posizionario Tipo 3761

## Legenda per le figure 6 e 11

1	corpo	6	molla
1.1	seggio	7	vite del set point
1.2	otturatore	8	controdado
1.3	foro per il collegamento	10	guarnizione piastra
2	piattello	11	cartuccia del filtro
2.1	membrana	12	coperchio di chiusura
3	coperchio	20	vite di fissaggio
3.1	foro di disaerazione	21	dischetto
4	boccola di centraggio	30	manopola di taratura
5	cappa		



Fig. 7 · Regolatore della pressione Tipo 4708-61 per attuttore pneumatico Tipo 3277



Fig. 8 · Regolatore della pressione Tipo 4708-62 per attuttore pneumatico Tipo 3372



Fig. 9 e 10 · Filtro dell'aria Tipo 4708-83 e 4708-87

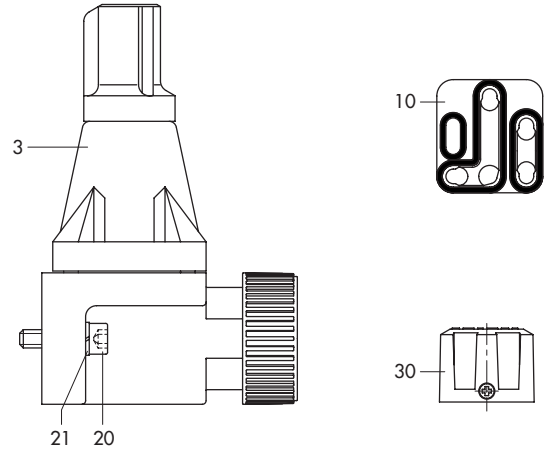
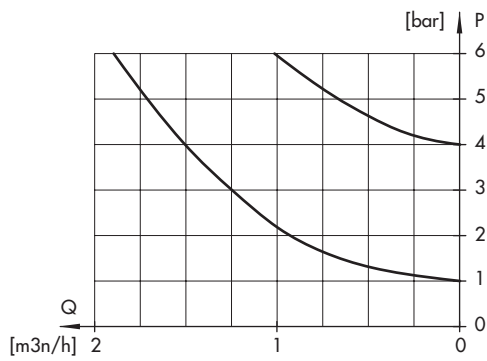


Fig. 11 · Vista, guarnizione piatta (10), manopola taratura (30)

**Aria in entrata**

0 ... 1,6 bar

0 ... 6 bar



**Aria in uscita con aria di alimentazione a 7 bar**

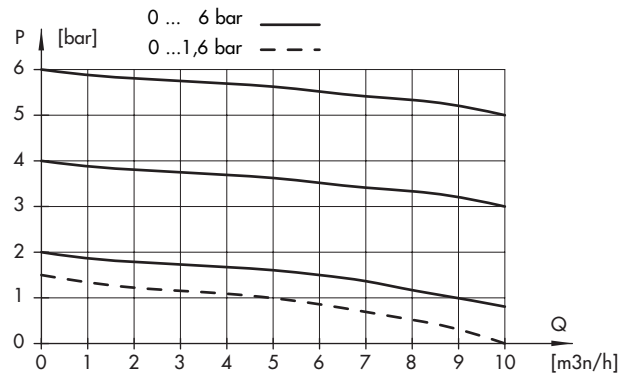


Fig. 12 · Caratteristica della portata dell'aria della versione standard

**Tabella 1 · Dati tecnici**

Regolatore della pressione	Tipo 4708																
Pressione aria alimentazione	1 bar (15 psi) oltre il valore di set point tarato, però min. 1,6 bar (24 psi) · max. 12 bar (180 psi)																
Campo del set point	0,2 ÷ 1,6 bar (3 ÷ 24 psi) oppure 0,5 ÷ 6 bar (8 ÷ 90 psi)																
Consumo d'aria	≤ 0,05 m <sub>n</sub> <sup>3</sup> /h (con 7 bar di aria di alimentazione)																
Emissione d'aria	vedi diagramma fig.12																
Aria in entrata	vedi diagramma fig.12																
Temperatura ambiente max.	-20 ÷ +70 °C · versione speciale fino a -45 °C																
Dipendenza dalla pressione d'ingresso	< 0,01 bar/Δp = 1 bar																
Errore d'inversione	0,1 bar ÷ 0,4 bar (in funzione del set point)																
Isteresi	< 0,1 bar																
Cartuccia del filtro	20 μm																
Manometro Ø 40																	
Campo d'indicazione	0 ÷ 1,6 bar (0 ÷ 24 psi) oppure 0 ÷ 6 bar (0 ÷ 90 psi)																
Attacco	G 1/8																
Peso ca.	4708	-10	-11	-12	-13	-14	-17	-53	-55	-57	-58	-61	-62	-83	-84	-86	-87
	kg	0,48	0,58	0,66	1,65	1,2	1,0	0,68	0,37	0,47	0,4	0,3	0,4	0,24	0,32	0,59	0,95

**Tabella 2 · Materiali**

Corpo	Poliamide, rinforzato con fibra di vetro	
Adattatore a piastra	lega di alluminio, ossidato nero	
Tappo e guarnizione	Poliamide, rinforzato con fibra di vetro e NBR	
Coperchio	Poliamide, rinforzato con fibra di vetro	
Cappa	Poliamide, rinforzato con fibra di vetro	
Otturatore	Poliamide, rinforzato con fibra di vetro e Polioossimetilene	
Guarnizione otturatore	NBR e VMQ	
Membrana	NBR	
Piattello della membrana	Poliamide, rinforzato con fibra di vetro	
Contenitore del filtro	Poliamide UV-resistente (Trogamid T 5004)	
Cartuccia del filtro	Polipropilene	
Manometro		
Cassa	inox	ottone, nichelato
Attacco	inox (versione priva di rame)	

**Dimensioni in mm**

(valori tra parentesi con piastra intermedia per attacco supplementare per l'aria compressa, vedi fig. 23)

Fig. 13 (Foto fig. 2)  
regolatore della pressione Tipo 4708-53..  
montato su posizionario  
Tipo 3730, 3766, 3767 o 3780

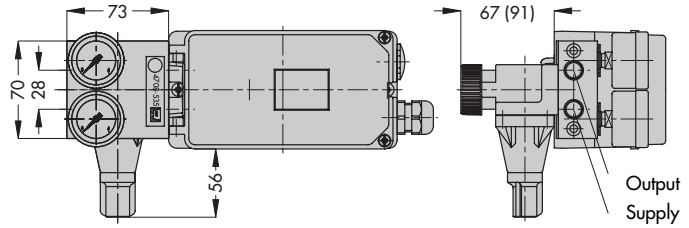


Fig. 14 (Foto fig. 3)  
regolatore della pressione Tipo 4708-55..  
montato su posizionario  
Tipo 4763 o 4765

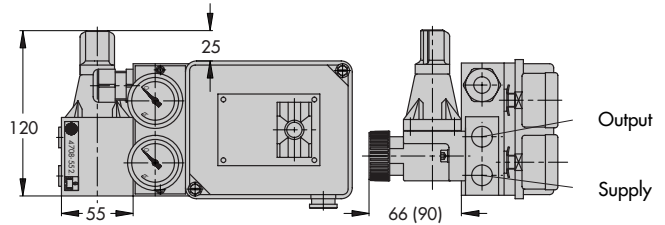


Fig. 15 (Foto fig. 4)  
regolatore della pressione Tipo 4708-57..  
montato su posizionario Tipo 3760

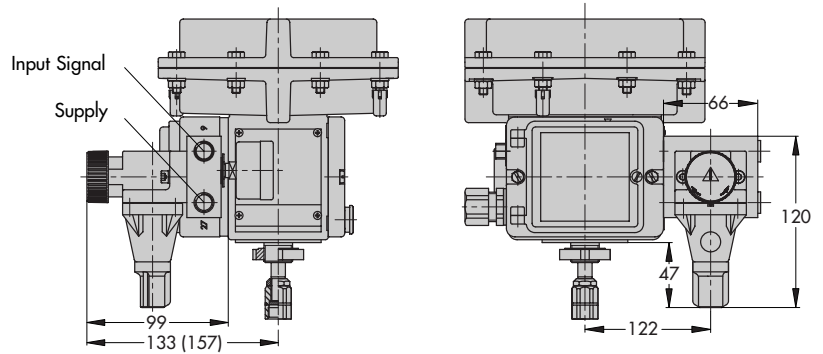


Fig. 16 (Foto fig. 5)  
regolatore della pressione Tipo 4708-58..  
montato su posizionario Tipo 3761

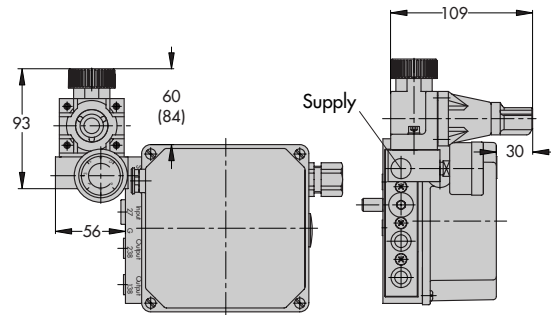


Fig. 17 (Foto fig. 7)  
regolatore della pressione Tipo 4708-61..  
per attuatore pneumatico Tipo 3277

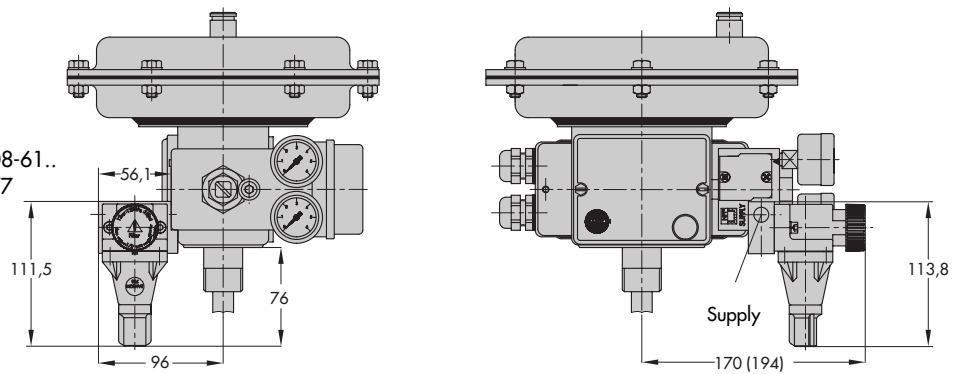


Fig. 18 (Foto fig. 8)  
 Regolatore della pressione Tipo 4708-62..  
 per attuttore pneumatico Tipo 3372

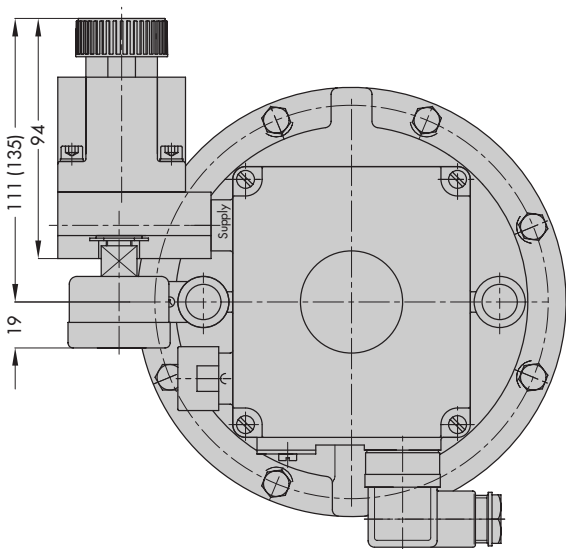
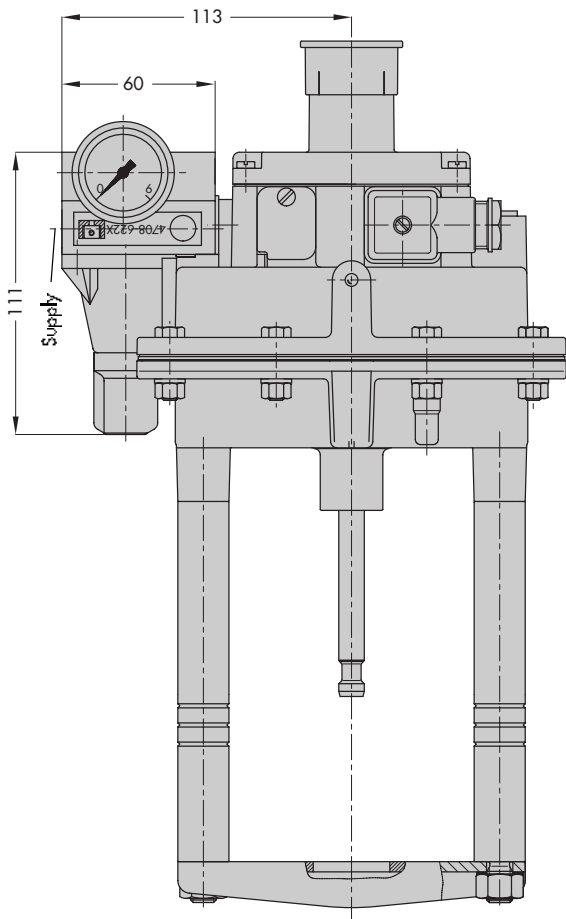


Fig. 19  
 Regolatore della pressione Tipo 4708-12.. / 13..

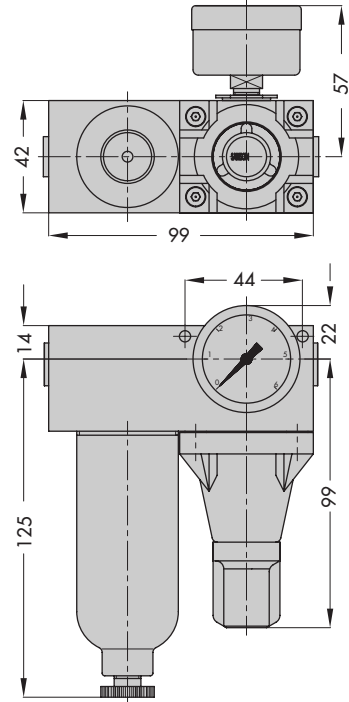


Fig. 20 (Foto fig. 1)  
 Regolatore della pressione Tipo 4708-11.. / 14..

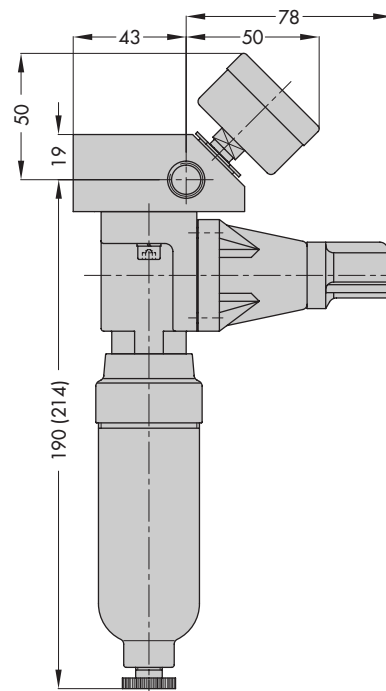


Fig. 21 (Foto fig. 1)  
Regolatore della pressione Tipo 4708-10.. / 17..

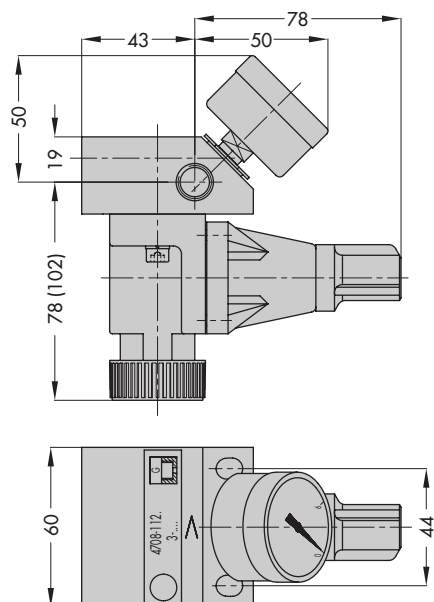


Fig. 22 (Foto fig. 9, 10)  
Filtro dell'aria Tipo 4708-83../84../86../87..

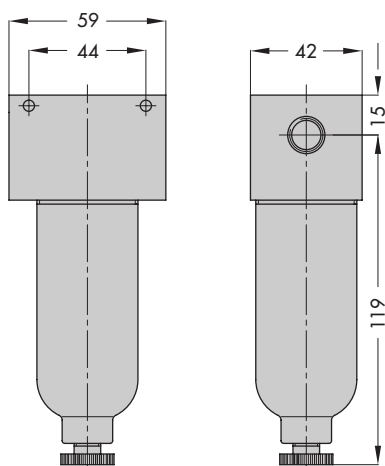
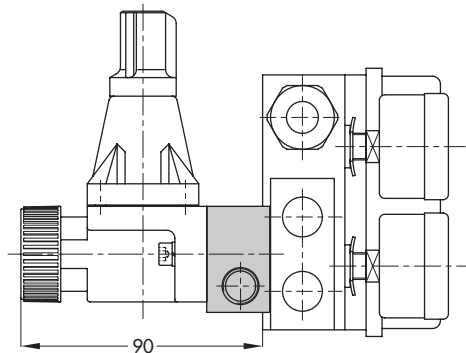


Fig. 23  
Piastra intermedia per attacco supplementare dell'aria compressa; qui: Tipo 4708-55..



### Testo per l'ordinazione

#### Regolatore della pressione

senza filtro a bicchiere

versione compatta con filtro a bicchiere  
di materiale sintetico

versione monoblocco con filtro a bicchiere  
di alluminio o di acciaio inox

per posizionatore

Tipo 3730, 3766/67, 3780 o

Tipo 4763/65 o

Tipo 3760 o

Tipo 3761

per attuatore pneumatico

Tipo 3277 (240, 350, 700 cm<sup>2</sup>) o

Tipo 3372 (120 cm<sup>2</sup>)

#### Filtro universale

Filtro a bicchiere di materiale sintetico, alluminio o inox

#### Manometro

Attacco ottone nichelato, cassa priva di rame oppure  
versione inox (completamente priva di rame)

#### Attacchi filettati

G 1/4 o 1/4-18 NPT

#### Accessori

Elementi di fissaggio per montaggio su valvola o  
guida DIN EN 50022 oppure  
guida DIN EN 50035

Piastra intermedia per attacco supplementare dell'aria com-  
pressa

#### Versioni speciali

Versione per bassa temperatura fino a -45 °C

Versione priva di siliconi da -20 °C a +70 °C

Ci riserviamo il diritto di modifica.



SAMSON S.r.l.  
Via Figino 109 · 20016 Pero (Mi)  
Tel. 02 33.91.11.59 · Telefax 02 38.10.30.85  
Internet: <http://www.samson.it>  
E-mail : [samson.srl@samson.it](mailto:samson.srl@samson.it)

**T 8546it**