

Toepassing

Drukregelaar voor de voeding van pneumatische meet-, regel- en besturingsinrichtingen met constante druk

Bereik gewenste waarde 0,2 ... 1,6 bar (3 ... 24 psi) of
0,5 ... 6 bar (8 ... 90 psi)

De drukregelaar reduceert en regelt de druk van een luchtnet van maximaal 12 bar (180 psi) naar de druk die is ingesteld op de instelschroef. De instrumenten hebben een filter met ontluuchtingsmogelijkheid:

- Filtereenheid type 4708-45 met 15 µm,
- alle overige filters type 4708 met 20 µm of
- met 5 µm als speciale uitvoering

Kenmerken

- Afblazend met gering eigenluchtverbruik
- Geringe afhankelijkheid voordruk
- Willekeurige inbouwpositie (behalve versie met filterhuis)
- Inbouw in leiding, voor paneelinbouw en aanbouw op verschillende klepstandstellers en aandrijvingen
- Naar keuze met manometer met CrNiMo-huis en meetwerk van messing of manometer volledig van CrNiMo (instrumenten in deze uitvoering zijn vrij van koperlegeringen)
- Schroefdraadaansluiting G conform DIN ISO 228/1 of met conisch schroefdraad NPT

Uitvoeringen

Drukregelaar met instelbaar gewenste waardebereik van 0,5 tot 6 bar (8 ... 90 psi)

- Type 4708-10 t/m -17 (afb. 1, 2) · drukregelaar met optioneel gewenste waardebereik van 0,2 ... 1,6 bar (3 ... 23 psi).

Montage met toebehoren op rail conform EN 50022/035 of via universele montagebeugel.

- Type 4708-45 (afb. 3) · drukregelaar met 1/2"-aansluitingen en verhoogde luchtcapaciteit
- Type 4708-53 t/m -58 (vanaf afb. 7) · drukregelaar voor directe aanbouw op verschillende klepstandstellers
- Type 4708-62 en -63 (afb. 13, 9) · drukregelaar voor directe aanbouw op pneumatische aandrijvingen type 3277 en type 3372

Overige uitvoeringen

- Type 4708-82 (afb. 6, 14) · Hand-automaatomschakelaar als pneumatische bypass voor klepstandsteller
- Type 4708-83 t/m -87 (afb. 15) · PersluchtfILTER



Afb. 1 · Drukregelaar typen 4708-10, -11 en -12 met aluminium huis



Afb. 2 · Drukregelaar typen 4708-17, -14 en -13, Uitvoering huis RVS



Afb. 3 · Drukregelaar type 4708-45 met 1/2"-aansluiten

Werking (afb. 4)

De drukregelaar type 4708 werkt volgens de krachtcompensatiemethode. Door draaien van de gewenste waardeschroef (7) wordt de spanning van de veer (6) veranderd en de uitgangsdruk overeenkomstig ingesteld. De gewenste waardebereiken van 0,2 tot 1,6 bar of van 0,5 tot 6 bar worden door twee verschillende veren bepaald.

De drukregelaar bevat een filterpatroon (11). Het condensaat wordt afgetapt door de deksel (12) een halve slag te draaien. Bij de montage moet de deksel verticaal staan of in hangende positie.

Bij uitvoeringen met separate filterhuis en condensaat aftap is alleen de hangende positie toegestaan.

Drukregelaar in verbinding met pneumatische en elektropneumatische instrumenten (vanaf afb. 7)

De montage van de drukregelaar op de betreffende instrumenten wordt mogelijk met verschillende adapterplaten.

Opmerking: voor de aansluiting op bedrijfsnetten met stof-, olie- en condensathoudende lucht zijn de conditioneringseenheden van SAMSOMATIC het best geschikt.

Inbouw

Ter voorkoming van overmatige condensaatvorming moet de drukregelaar zo dicht mogelijk bij de compressor of perslucht-tank zijn gemonteerd.

Het instrument wordt direct in de leiding gemonteerd, bij paneelinbouw in een paneeluitsparing, op een klepstandsteller of op een pneumatische aandrijving.

De luchtaansluiting zijn afhankelijk van de uitvoering uitgevoerd als G 1/4- of 1/4-18 NPT-schroefdraad of bij type 4708-45 G 1/2- of 1/2-18 NPT-schroefdraad.

Hand-automaat-omschakelaar

De uitgang van een klepstandsteller wordt via een H/A-omschakelaar (afb. 6) naar de aandrijving geleid. In de bedrijfsstand "Automaat" regelt de klepstandsteller. In de bedrijfsstand "Hand" wordt de uitgangsdruk door een willekeurige drukregelaar direct op de aandrijving gegeven. Daarmee bestaat een handmatige bypass voor de werking van de klepstandsteller.

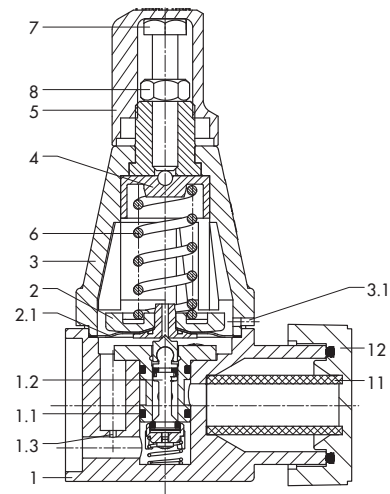
Voor aanbouw op de klepstandstellers type 376x, 378x en 373x of voor montage op een adapterplaat met leidingwerk naar de aandrijving. De typen 4708-53 (afb. 6) of 4708-54 kunnen aangeffensd worden, alle overige drukregelaars worden via leidingen met de H/A-omschakelaar verbonden.

Toebehoren

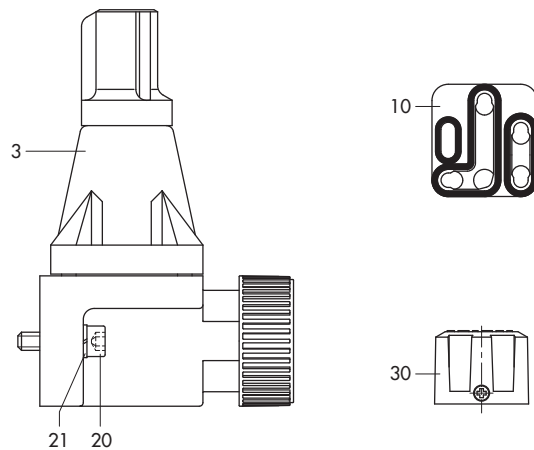
Voor de typen 4708-53 en 4708-55 t/m -63 kan een extra filter worden gemonteerd (afb. 16). Het filterhuis is 360° draaibaar. Daarmee kunnen filter en condensaat aftap altijd naar beneden toe worden uitgericht.

Legenda voor afb. 4 en 5

| | | | |
|-----|-----------------|----|------------------------|
| 1 | Behuizing | 6 | Veer |
| 1.1 | Zitting | 7 | Instelschr. gew waarde |
| 1.2 | Klep | 8 | Borgmoer |
| 1.3 | Verbindingsgat | 10 | Vlakke pakking |
| 2 | Schotel | 11 | Filterpatroon |
| 2.1 | Membraan | 12 | Afsluitdeksel |
| 3 | Deksel | 20 | Bevestigingsschroef |
| 3.1 | Ontluchtingsgat | 21 | Veerring |
| 4 | Centreerbus | 30 | Instelknop |
| 5 | Kap | | |



Afb. 4 · Doorsnede drukregelaar type 4708













Afb. 5 · Aanzicht, vlakke pakking (10), instelknop (30)

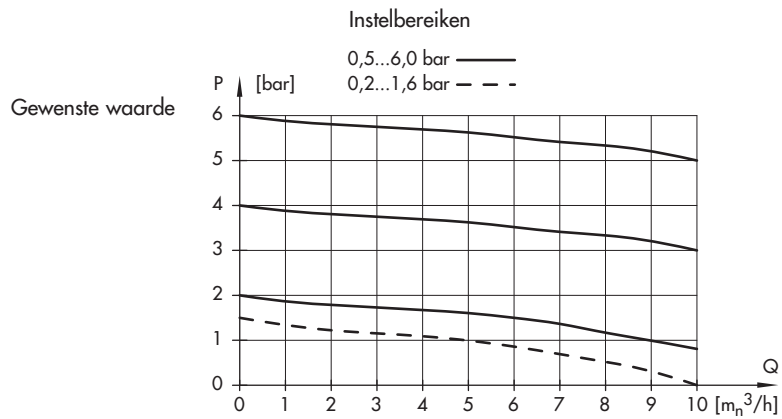


Afb. 6 · Hand-automaat-omsch. drukregelaar type 4708-53 met manometers en draaibaar filterhuis

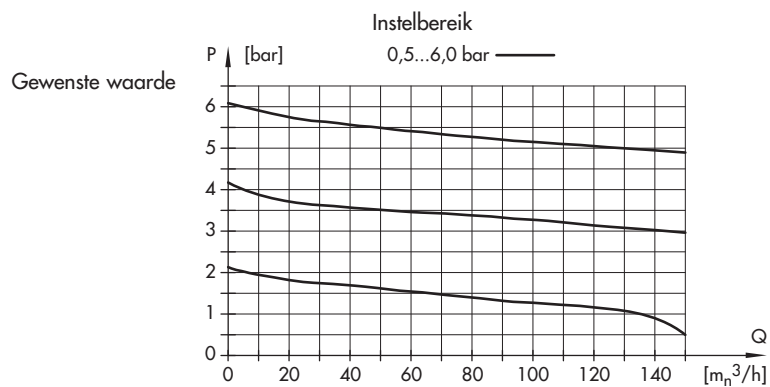
Overzicht van de SAMSON-klepstandstellers en aandrijvingen met bijbehorende drukregelaar type 4708-xx

| Klepstandsteller | Voor aandrijving | Bijbehorende drukregelaar |
|--|---|--|
| | Type 3271 Type 3277 120 cm ² en 240 tot 700 cm ² met aangesloten randapparatuur (magneetventiel, blokkeerrelais type 3709-2) ook met type 4708-82 of met type 3709-1 | Afb. 7 Type 4708-53xx  |
| Type 3730 Type 3731 Type 376x Type 378x | Draaiaandrijvingen ook met type 4708-82 (niet met type 3709-1) | Afb. 8 Type 4708-54xx  |
| | Type 3277 240 t/m 700 cm ² zonder aangesloten randapp. en zonder H/A-omsch. type 4708-82 | Afb. 9 Type 4708-63xx  |
| Type 3760 | Type 3277 120 t/m 350 cm ² | Afb. 10 Type 4708-57xx  |
| Type 3761 | Draaiaandrijving | Afb. 11 Type 4708-58xx  |
| Type 4763 Type 4765 | Type 3271 | Afb. 12 Type 4708-55xx  |
| Geïntegreerde uitvoering | Type 3372 voor ventielserie V2001 | Afb. 13 Type 4708-62xx  |

| Universele drukregelaar en filter | Type |
|---|--|
| Hand-automaat-omschakelaar | Afb. 14 Type 4708-82  |
| Filter met filterhuis voor universele aanbouw met leidingwerk | Afb. 15 Type 4708-8xxx hier : -83, -87  |
| Toebehoren Draaibaar extra filter voor montage op drukregelaar | Afb. 16 Filter voor de typen 4708-53 en 4708-55 t/m 4708-63  |



Afb. 17 · Luchtcapaciteit bij 8 bar toevoerlucht voor drukregelaar type 4708-xx met 1/4"-aansluiting



Afb. 18 · Luchtcapaciteit bij 8 bar voedinglucht voor drukregelaar type 4708-45 met 1/2"-aansluiting

Tabel 1 · Technische gegevens

| Drukregelaar | Type 4708-xx · ¼"-aansluitingen | Type 4708-45 · ½"-aansluitingen |
|---------------------------------|---|---|
| Voedingsdruk | 1 bar (15 psi) boven ingestelde gewenste waarde, echter minimaal 1,6 bar (24 psi) | Minimaal 1 bar (15 psi) boven ingestelde gewenste waarde |
| max. voedingsdruk | 12 bar (180 psi) | |
| Bereik gewenste waarde | 0,2 ... 1,6 bar (3 ... 24 psi) of 0,5 ... 6 bar (8 ... 90 psi) | |
| Luchtverbruik bij 7 bar toevoer | ≤ 0,05 m ³ /h | ≤ 0,1 m ³ /h |
| Ingangsdrukonafhankelijkheid | < 0,01 bar/Δp = 1 bar | Verwaarloosbaar (< 10 mbar/4 bar) |
| Omkeertfout | 0,1 ... 0,4 bar (afhankelijk van gewenste waarde) | 50 mbar bij gewenste waardebereik 0,5 ... 6 bar (8 ... 90 psi) |
| Hysteresis | < 0,1 bar | 50 mbar bij gewenste waardebereik 0,5 ... 6 bar (8 ... 90 psi) |
| Maaswijdte filterpatronen | 20 μm · optioneel 5 μm | 15 μm |
| Manometer | | |
| Aanwijsbereik | 0 ... 1,6 bar (0 ... 24 psi) of 0 ... 6 bar (0 ... 90 psi) | |
| Aansluiting | G ⅛ | |

| Omgevingstemperatuurbereik | | | | | | | | | | | | | | | | | | | | |
|-----------------------------|---------------|-----|-----|-----|-----|-----|-----|-----|-----|-----|-----|-----|-----|-----|-----|-----|-----|-----|-----|-----|
| Drukregelaar | Type 4708 | -10 | -11 | -12 | -13 | -14 | -17 | -45 | -53 | -54 | -55 | -57 | -58 | -62 | -63 | -82 | -83 | -84 | -86 | -87 |
| Standaard | -25...70 °C * | | • | | | • | | • | | | | | | | | | • | | • | |
| | -25...80 °C | • | | • | • | | • | | • | • | • | • | • | • | • | • | | • | | • |
| Lage-temperatuur-uitvoering | -40...80 °C | | | | | | | | | | | | | | • | | | | | |
| | -50...70 °C * | | • | | | | • | | • | | | | | | | | • | | • | |
| | -50...80 °C | • | | • | • | | • | | • | • | • | • | • | • | • | • | | • | | • |

* Geldt ook voor toebehoren draaibaar extra filter

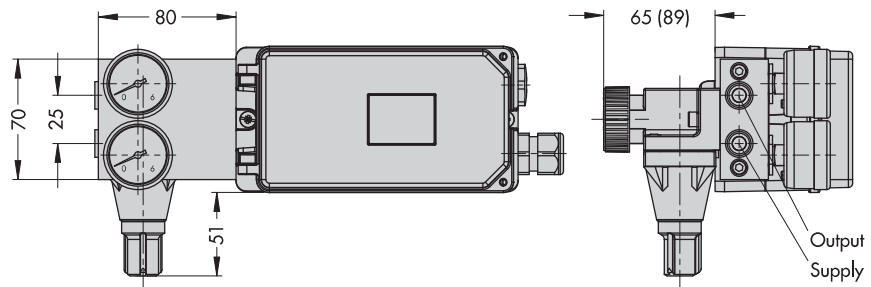
| Gewichten | | | | | | | | | | | | | | | | | | | |
|------------------------|--------------|--|------|------|------|-----|-----|------|------|------|------|-----|-----|------|-----|------|------|------|------|
| Drukreg. met ¼"-aansl. | Type 4708 | -10 | -11 | -12 | -13 | -14 | -17 | -53 | -54 | -55 | -57 | -58 | -62 | -63 | -82 | -83 | -84 | -86 | -87 |
| | ca. kg | 0,48 | 0,58 | 0,66 | 1,65 | 1,2 | 1,0 | 0,68 | 0,95 | 0,37 | 0,47 | 0,4 | 0,4 | 0,87 | 0,4 | 0,24 | 0,32 | 0,59 | 0,95 |
| Drukreg. met ½"-aansl. | Type 4708-45 | 0,74 kg (alu-huis en polyamide-filterhuis) | | | | | | | | | | | | | | | | | |

Tabel 2 · Materialen

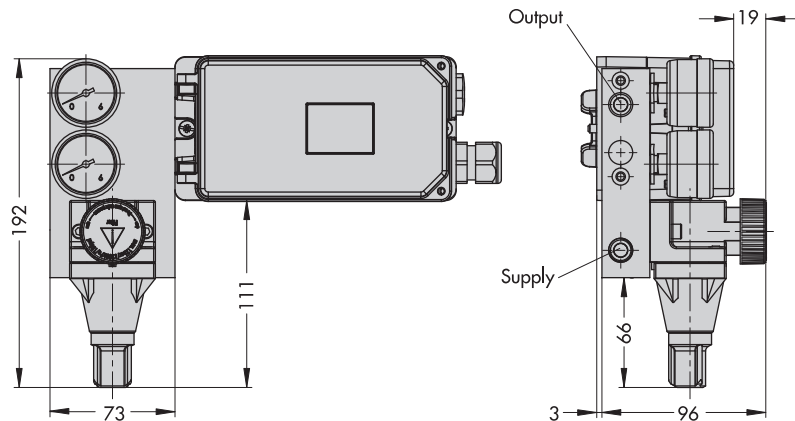
| Drukregelaar | Type 4708-xx · ¼"-aansluitingen | Type 4708-45 · ½"-aansluitingen | |
|-------------------------|---|--------------------------------------|--|
| Huis | Metalen delen | Aluminium (3.3547) of RVS (1.4404) | |
| | Kunststof del. | Polyamide, glasvezelversterkt | |
| Deksel | Polyamide, glasvezelversterkt | | |
| Kap | Polyamide, glasvezelversterkt | | |
| Klep | Polyamide, glasvezelversterkt en polyoxymethyleen | 1.4305 en polyoxymethyleen | |
| Membraan | NBR · FVMQ bij lagetemperatuuruitvoering | | |
| Membraanschotel | Polyamide, glasvezelversterkt of aluminium | | |
| Gewenste waardeveer | 1.4310 | | |
| Filterhuis | UV-bestendig polyamide (Trogamide T 5004) | | |
| Filterpatroon | 20 μm: polypropyleen · 5 μm: RVS | 15 μm: polypropyleen en polyethyleen | |
| Manometer | | | |
| Behuizing | RVS | | |
| Aansluiting en meetwerk | Messing vernikkeld of RVS bij kopervrije uitvoering | | |

Afmetingen in mm · Waarden tussen haakjes gelden voor extra persluchtaansluiting conf. afb. (32)

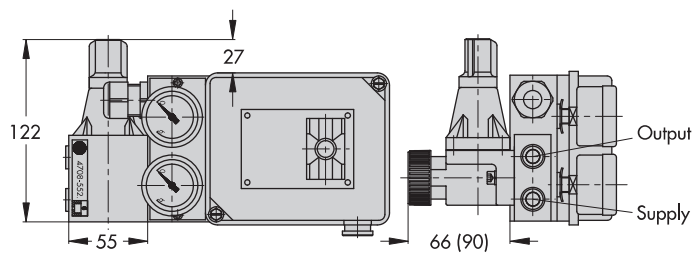
Afb. 19 · (foto: Afb. 7)
Drukregelaar type 4708-53xx
aangebouwd op klepstandsteller
Type 376x, 378x, 373x



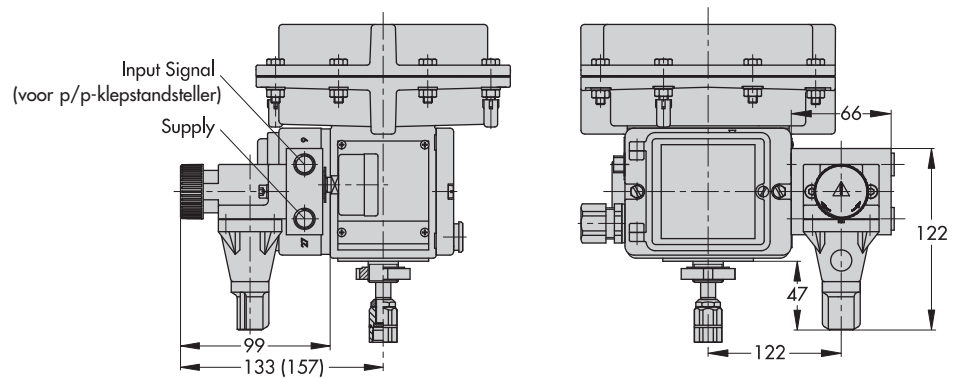
Afb. 20 · (foto: Afb. 8)
Drukregelaar type 4708-54xx
aangebouwd aan klepstandsteller
Type 376x, 378x, 373x



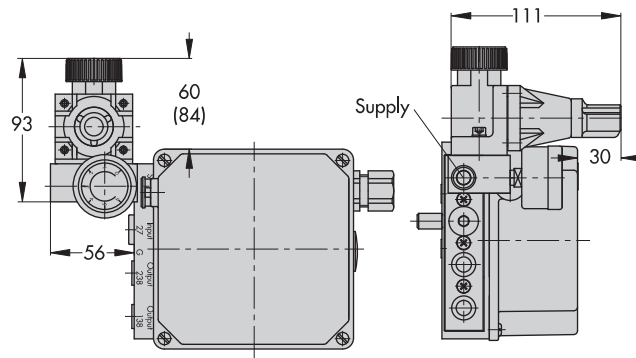
Afb. 21 · (foto: afb. 12)
Drukregelaar type 4708-55xx
aangebouwd aan klepstandsteller
Type 4763 of 4765



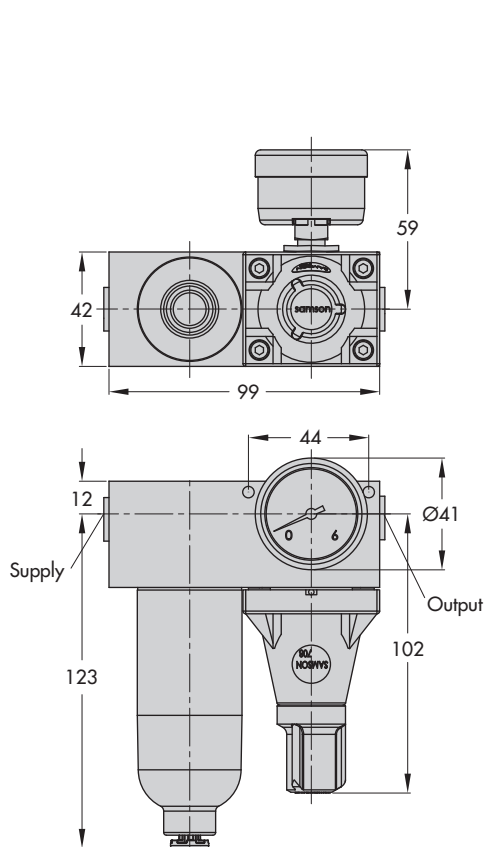
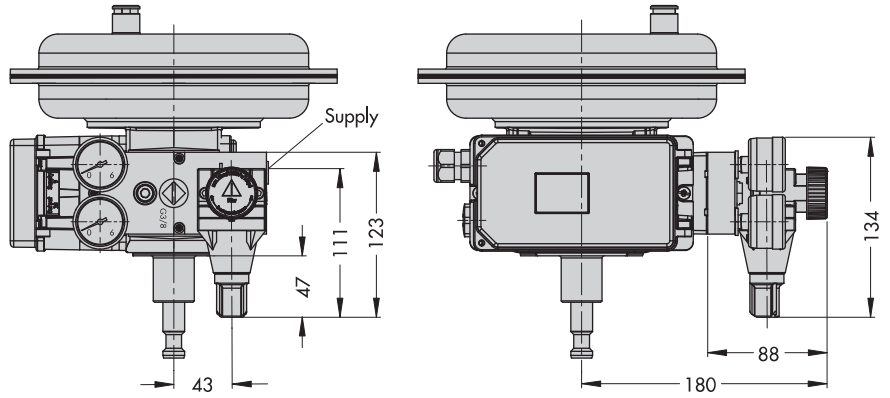
Afb. 22 · (foto: afb. 10)
Drukregelaar type 4708-57xx
aangebouwd aan klepstandsteller
Type 3760



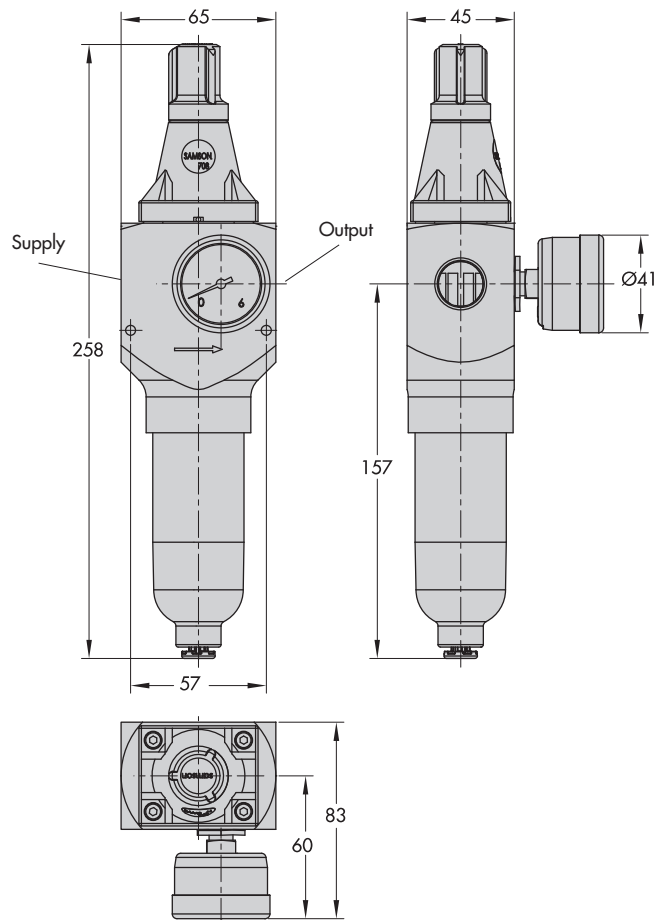
Afb. 23 · (foto: afb. 11)
 Drukregelaar type 4708-58xx
 aangebouwd aan klepstandsteller
 Type 3761



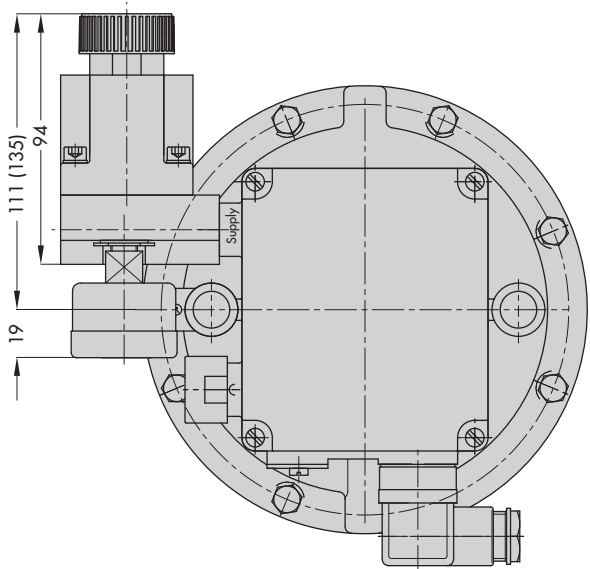
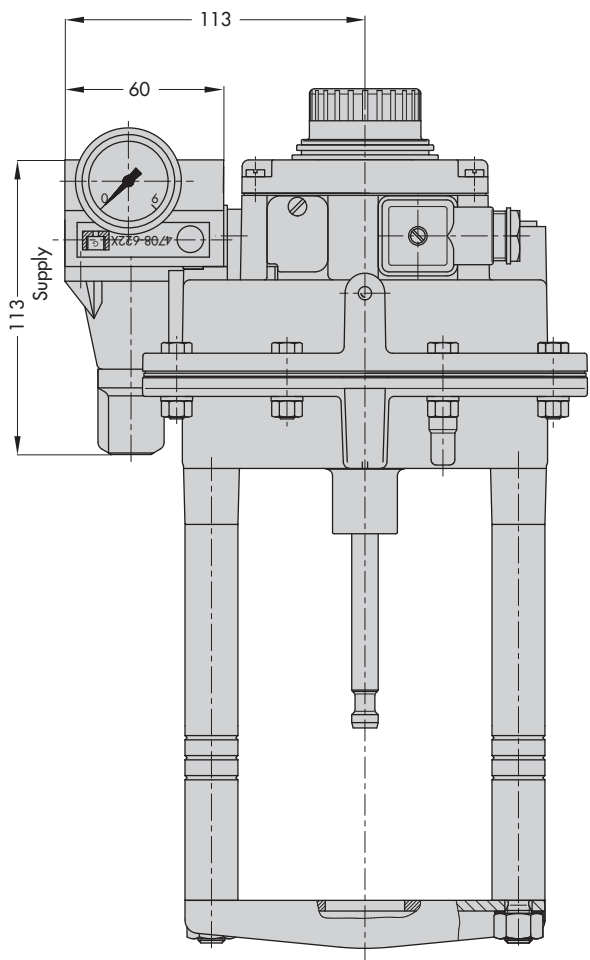
Afb. 24 · (foto: afb. 9)
 Drukregelaar type 4708-63xx voor
 pneumatische aandrijving type 3277
 en klepstandsteller
 Type 376x, 378x, 373x



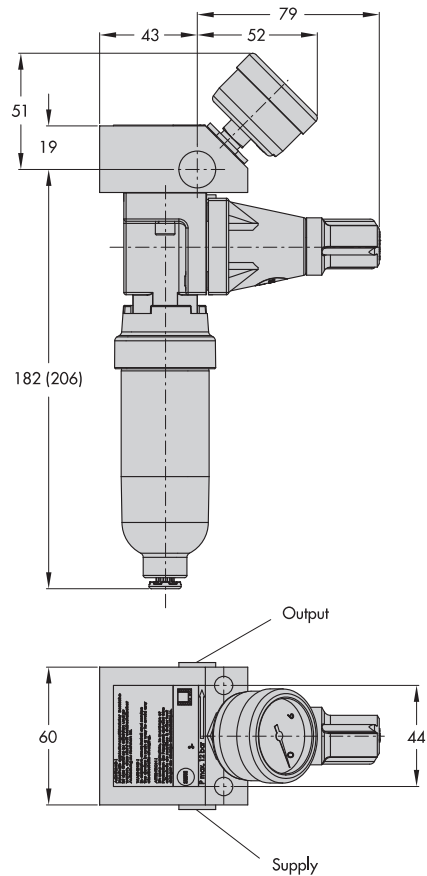
Afb. 25 · (foto: afb. 1, 2) Drukregelaar type
 4708-12xx/-13xx



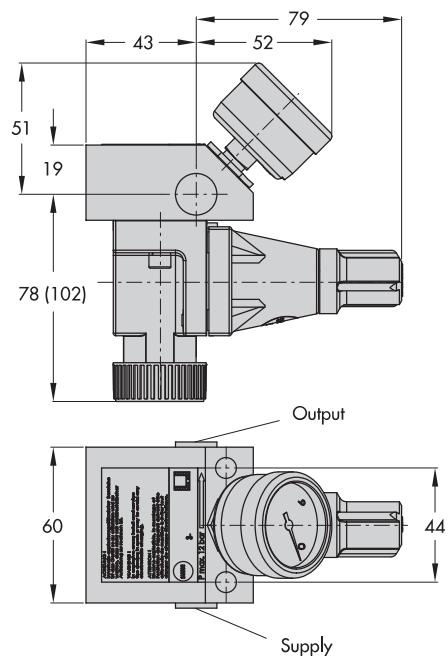
Afb. 26 · (foto: afb. 3) drukregelaar type 4708-45
 met 1/2"-aansluitingen



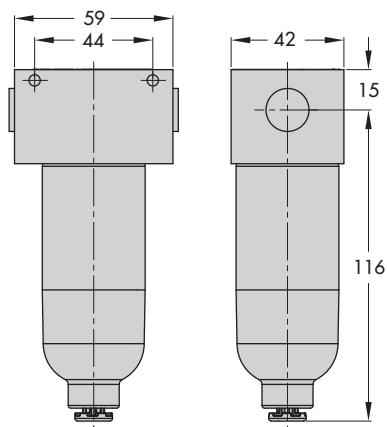
Afb. 27 · (foto afb. 13) · Drukregelaar type 4708-62xx voor pneumatische aandrijving type 3372



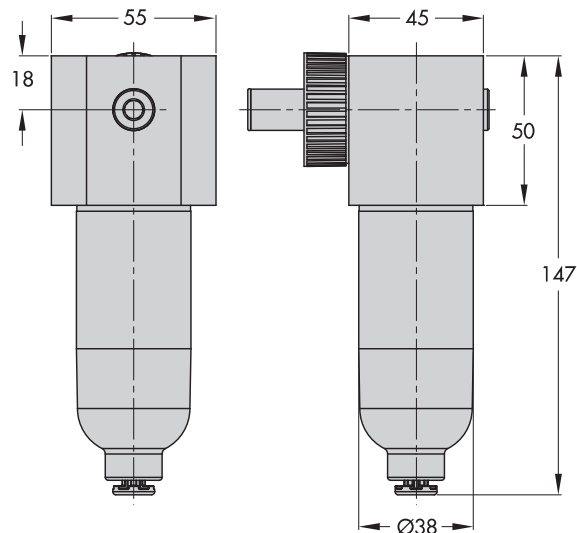
Afb. 28 · (foto afb. 1, 2) Drukregelaar type 4708-11xx/14xx



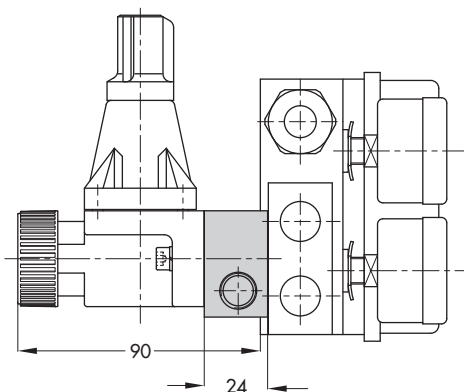
Afb. 29 · (foto afb. 1, 2) Drukregelaar type 4708-10xx/-17xx



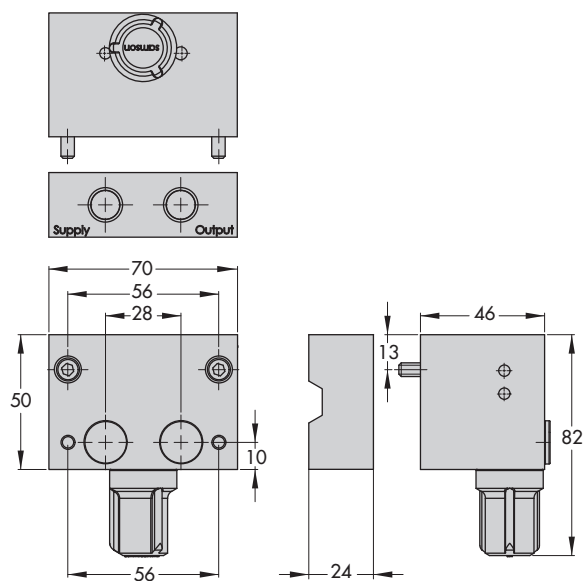
Afb. 30 · (foto: afb. 15)
Luchtfilter type 4708-83xx/-84xx/-86xx/-87xx



Afb. 31 · (foto: afb. 16) Draaibaar filterhuis



Afb. 32 · Tussenplaat voor extra persluchtuitgang
hier: type 4708-55xx



Afb. 33 · (foto: afb. 6) Hand-automaat-omschakelaar
Type 4708-82 met adapterplaat

Besteltekst

Drukregelaar conform artikelcode

Toebehoren

Voor typen 4708-10 t/m -45 en -81 t/m 87:
Aanbouwdelen voor ventilaanbouw of
DIN-rails EN 50022 of
DIN-rails EN 50035

Voor typen 4708-10, -11, -14, -17, -53, -55, -57, -58:

Tussenplaat voor extra
persluchtuitgang (G 1/4 of 1/4 NPT)

Voor typen 4708-53 en 4708-55 t/m -63:

Draaibaar filterhuis

Voor type 4708-82:

Adapterplaat voor vrije leidingwerk of
NAMUR-aanbouw (G 1/4 of 1/4 NPT)

Artikelcode

| Drukregelaar | Type 4708 | x | x | x | x | 0 | x | x | x | x | x | 0 | 0 | x |
|--|-----------|---|---|---|---|---|---|---|---|---|---|---|---|---|
| Huis alu/kunststof, met filter, zonder separaat filterhuis | | 1 | 0 | 2 | | | 0 | 1 | 0 | 1 | | | | |
| Huis alu/kunststof, met transparant kunststof filterhuis | | 1 | 1 | 2 | | | 0 | 1 | 0 | 2 | | | | |
| Huis en filterhuis alu | | 1 | 2 | 2 | | | 0 | 1 | 0 | 3 | | | | |
| Huis en filterhuis RVS | | 1 | 3 | 2 | | | 0 | 1 | 1 | 4 | | | | |
| Huis RVS/kunststof, met transparant kunststof filterhuis | | 1 | 4 | 2 | | | 0 | 1 | 1 | 2 | | | | |
| Huis RVS/kunststof, met filter, zonder separaat filterhuis | | 1 | 7 | 2 | | | 0 | 1 | 1 | 1 | | | | |
| Huis alu of RVS/kunststof, filterhuis transparant kunststof of metaal, verhoogde luchtcapaciteit | | 4 | 5 | 6 | 1 | | 1 | 0 | 2 | 3 | | | | 0 |
| Huis alu/kunststof, met filter, voor aanbouw aan StR 373x/376x/378x (slagaandrijvingen) | | 5 | 3 | 2 | 1 | | 2 | 0 | 1 | | | | | |
| Huis alu/kunststof, met filter, voor aanbouw aan StR 373x/376x/378x (draaiaandrijvingen) | | 5 | 4 | 2 | 1 | | 2 | 0 | 1 | | | | | |
| Huis alu/kunststof, met filter voor aanbouw aan StR 476x | | 5 | 5 | 2 | 0 | | 0 | 0 | 1 | | | | | |
| Huis alu/kunststof, met filter, voor aanbouw aan StR 3760 | | 5 | 7 | 2 | 1 | | 1 | 0 | 1 | | | | | |
| Huis alu/kunststof, met filter voor aanbouw aan StR 3761 | | 5 | 8 | 2 | 0 | | 0 | 0 | 1 | | | | | |
| Huis alu/kunststof, met filter, voor aanbouw aan aandrijving type 3372 | | 6 | 2 | 2 | 1 | | 1 | 0 | 1 | | | | | |
| Huis alu/kunststof, met filter, als verbindingblok (directe aanbouw aan aandrijving type 3277, 240 ... 700 cm ²) | | 6 | 3 | 2 | 1 | | 2 | 0 | 1 | | | | | |
| Hand-automaat-omschakelaar | | 8 | 2 | 2 | 8 | | 0 | 0 | 0 | | 0 | | | 0 |
| Persluchtfiler, huis alu, transparant kunststof filterhuis | | 8 | 3 | 2 | 8 | | 0 | 0 | 2 | | | | | |
| Persluchtfiler, huis en filterhuis alu | | 8 | 4 | 2 | 8 | | 0 | 0 | 3 | | | | | |
| Persluchtfiler, huis RVS, transparant kunststof filterhuis | | 8 | 6 | 2 | 8 | | 0 | 1 | 2 | | | | | |
| Persluchtfiler, huis en filterhuis RVS | | 8 | 7 | 2 | 8 | | 0 | 1 | 4 | | | | | |
| Aansluitschroefdraad | | | | | | | | | | | | | | |
| ISO-228/1 - G ¼ | | | | 2 | | | | | | | | | | |
| ¼-18 NPT | | | | 5 | | | | | | | | | | |
| ISO-228/1 - G ½ | | | | 6 | | | | | | | | | | |
| ½-14 NPT | | | | 7 | | | | | | | | | | |
| Bereik gewenste waarde | | | | | | | | | | | | | | |
| 0,5 ... 6,0 bar, zonder manometer | | | | | 0 | 0 | | | | | | | | |
| 0,5 ... 6,0 bar, met manometer, cpl. CrNiMo (instr. kopervrij) | | | | | 1 | 0 | | | | | | | | |
| 0,5 ... 6,0 bar, met manometer, (aansluiting messing vernikkeld) | | | | | 2 | 0 | | | | | | | | |
| 0,2 ... 1,6 bar, zonder manometer | | | | | 3 | 0 | | | | | | | | |
| 0,2 ... 1,6 bar, met manometer, cpl. CrNiMo (instr. kopervrij) | | | | | 4 | 0 | | | | | | | | |
| 0,2 ... 1,6 bar, met manometer, (aansl. messing vernikkeld) | | | | | 5 | 0 | | | | | | | | |
| <zonder> | | | | | 8 | 0 | | | | | | | | |

| Drukregelaar | Type 4708 | | | | | | | | | | | | | x | x | x | x | 0 | x | x | x | x | x | 0 | 0 | x |
|--|-----------|--|--|--|--|--|--|--|--|--|--|--|--|---|---|---|---|---|---|---|---|---|---|---|---|---|
| Aantal manometers | | | | | | | | | | | | | | | | | | | | | | | | | | |
| <zonder> | | | | | | | | | | | | | | | | | | | | | | | | | | |
| 1 manometer | | | | | | | | | | | | | | | | | | | | | | | | | | |
| 2 manometer | | | | | | | | | | | | | | | | | | | | | | | | | | |
| Materiaal huis | | | | | | | | | | | | | | | | | | | | | | | | | | |
| Alu | | | | | | | | | | | | | | | | | | | | | | | | | | |
| RVS | | | | | | | | | | | | | | | | | | | | | | | | | | |
| Filter | | | | | | | | | | | | | | | | | | | | | | | | | | |
| <zonder> | | | | | | | | | | | | | | | | | | | | | | | | | | |
| In zwart drukregelaarhuis van kunststof | | | | | | | | | | | | | | | | | | | | | | | | | | |
| In transparant kunststof huis (vast uitgericht) | | | | | | | | | | | | | | | | | | | | | | | | | | |
| In alu huis (vast uitgericht) | | | | | | | | | | | | | | | | | | | | | | | | | | |
| In RVS huis (vast uitgericht) | | | | | | | | | | | | | | | | | | | | | | | | | | |
| Temperatuurbereik | | | | | | | | | | | | | | | | | | | | | | | | | | |
| -20 ... 70 °C, standaard | | | | | | | | | | | | | | | | | | | | | | | | | | |
| -40 ... 70 °C | | | | | | | | | | | | | | | | | | | | | | | | | | |
| -50 ... 70 °C | | | | | | | | | | | | | | | | | | | | | | | | | | |
| Toepassing | | | | | | | | | | | | | | | | | | | | | | | | | | |
| Standaard | | | | | | | | | | | | | | | | | | | | | | | | | | |
| Instrument vrij van substanties die het lakken verstoren | | | | | | | | | | | | | | | | | | | | | | | | | | |
| Afvoerluchtaansluiting met schroefdraad | | | | | | | | | | | | | | | | | | | | | | | | | | |
| Speciale uitvoering | | | | | | | | | | | | | | | | | | | | | | | | | | |
| <zonder> | | | | | | | | | | | | | | | | | | | | | | | | | | |
| Filterpatroon, maaswijdte 5 µm | | | | | | | | | | | | | | | | | | | | | | | | | | |

Technische wijzigingen voorbehouden.



SAMSON REGELTECHNIEK B.V.
Signaalrood 10 · 2718 SH Zoetermeer
Telefoon: 079 361 0501 · Telefax: 079 361 5930
Internet: www.samson-regeltechniek.nl

T 8546 NL

2010-03