

Anwendung

Gerät zum Messen und Anzeigen von Differenzdruck oder davon abgeleiteter Messgrößen · für gasförmige oder flüssige Medien · Messbereiche von 0 ... 40 bis 0 ... 3600 mbar · statische Drücke bis 50 bar · optional mit Grenzsinalgeber mit drei induktiven Alarmkontakten oder mit Stromausgang 4 bis 20 mA



Messaufgaben

- Flüssigkeitsstandmessungen an Druckbehältern insbesondere für tiefkalte verflüssigte Gase
- Differenzdruckmessung zwischen Vor- und Rücklauf
- Druckabfallmessungen an Ventilen und Filtern
- Durchflussmessungen nach dem Wirkdruckverfahren

Charakteristische Merkmale

- Geeignet für flüssige, gas- und dampfförmige Messstoffe
- Einseitige Überlastbarkeit bis zum zul. statischen Druck
- Geeignet für Feldmontage (Schutzart IP 54/IP 65) und Tafelbau
- Nullpunkteinstellung von vorne
- Messspannenverstellung 1:2
- Anzeigegehäuse mit Berstsicherung
- Grenzsinalgeber und Stromausgang einfach nachrüstbar
- Direkt anflanschbarer Ventilblock (optional) mit Prüfanschluss für Behälterdruck und Anschluss für Druckschalter

Ausführungen (Bild 1)

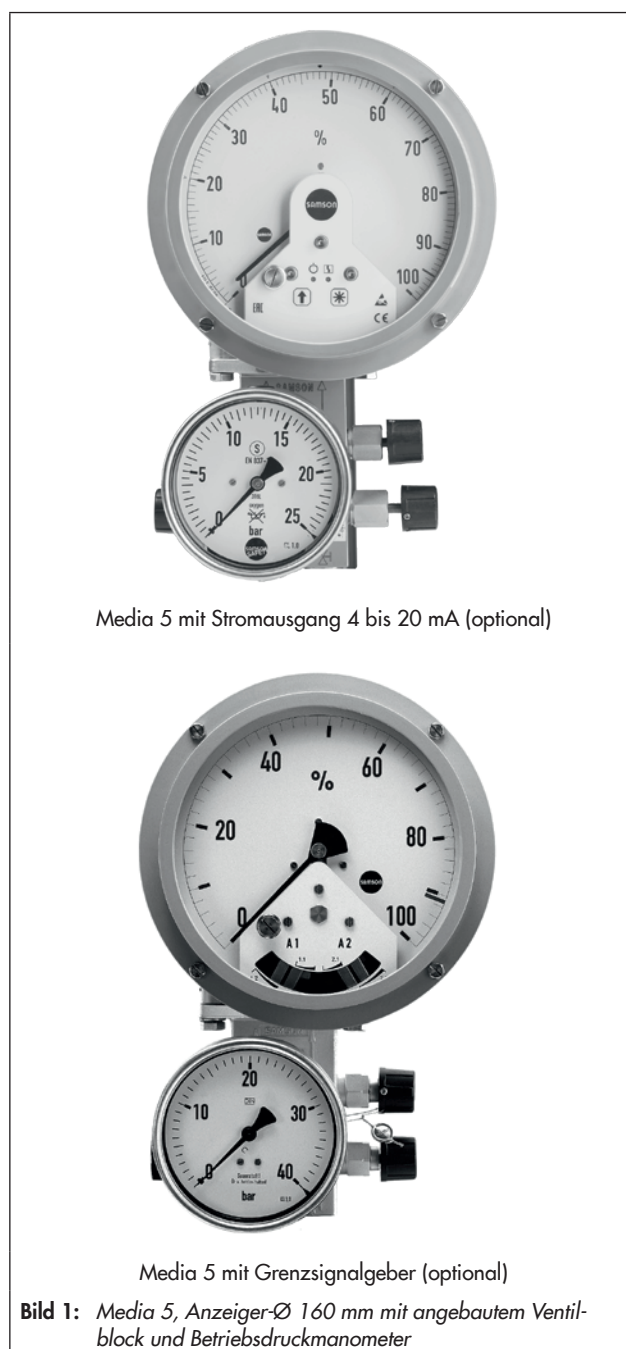
Media 5 bestehend aus:

Anzeige NG 160 mit Zeigerwerk · Messzelle aus CW617N (Messing) oder nicht rostendem Edelstahl, PN 50 · öl- und fettfrei für Sauerstoff · Messbereiche von 40 bis 3600 mbar · Messmembran aus ECO · Nullpunkteinstellung von vorne · Prozessanschlüsse G $\frac{3}{8}$ A

Optional ausrüstbar mit Zubehör ...

- Skalen
- Skala 0 bis 100 % linear oder quadratisch, Skala nach DIN EN 837-3, Steckskalen für verschiedene Medien, Sonderskalen
- Ventilblock, Media 5 direkt anflanschbar
- Verschraubungen
- Manometer
- Induktiver Grenzsinalgeber mit bis zu drei Alarmkontakten A1/A2/A3 (Schlitzinitiatoren) · Ausführung für explosionsgefährdete Betriebsstätten
- Stromausgang 4 bis 20 mA

Sonderausführungen auf Anfrage



Media 5 mit Stromausgang 4 bis 20 mA (optional)



Media 5 mit Grenzsinalgeber (optional)

Bild 1: Media 5, Anzeiger-Ø 160 mm mit angebautem Ventilblock und Betriebsdruckmanometer

Wirkungsweise (Bild 2)

Media 5 mit Grenzsinalgeber (optional)

Die nach dem Ausschlagverfahren arbeitende Differenzdruck-Messzelle enthält eine ECO-Messmembran (1.5), die für die entsprechenden Messspannen 40 bis 3600 mbar ausgelegt ist. Die von den Messfedern getragene und geführte Membranstange (1.7) ist mit dem Hebel (1.8) verbunden. Der Ausschlag des Messsystems wird über den Hebel aus dem Druckraum herausgeführt. Eine elastische Scheibe (1.9) schließt den Druckraum ab. Die mit dem Gehäuse verbundenen Messfedern und die Membran gewährleisten eine vom statischen Druck unabhängige Lage des Hebels. Die Differenzdruckzelle ist einseitig überlastbar, da sich die Messmembran bei Über- oder Unterschreiten des Messbereichs an der Gehäusewand abstützt.

Der Differenzdruck $\Delta p = p_1 - p_2$ erzeugt an der Messmembran (1.5) eine Kraft, die von den Messfedern (1.4) ausgewogen wird. Der differenzdruckproportionale Ausschlag von Messmembran und Hebel (1.8) wird über das einstellbare Übertragungselement (2.1) und das steingelagerte Zeigerwerk (2.2) auf den Zeiger (2.4) übertragen.

Die in der Differenzdruck-Messzelle eingebauten Messfedern (1.4) bestimmen die untere und die obere Grenze der jeweiligen Messspanne (Messbereichsgrenze) des Geräts. Innerhalb dieser Anwendungsgrenzen kann die Messspanne am Übertragungselement kontinuierlich im Verhältnis 1:2 eingestellt werden. Bei dieser Einstellung ändert sich die Übersetzung zwischen Hebel (1.8) und Zeigerwerk (2.2).

Die Messwerkzeuge (3.1) trägt die Steuerfahnen (3.2) und bewegt sie entsprechend der Wirkrichtung in die Grenzkontakt-einrichtung mit den beiden Alarmkontakten (Schlitzinitiatoren) A1 und A2 (3.3).

Wenn eine Steuerfahne im Feld des zugehörigen Initiators liegt, ist dieser hochohmig (Kontakt geöffnet). Ist sie nicht mehr in diesem Feld, wird der Initiator niederohmig (Kontakt geschlossen). Die Funktion entspricht sinngemäß der eines mechanischen Schaltkontakts.

Die Initiatoren sind beliebig und unabhängig voneinander einstellbar. Signalgabe bei steigendem oder fallendem Differenzdruck und Signalgabe bei in den Initiator ein- oder auftauchende Steuerfahne. Die Initiatoren sind mit einer LED ausgestattet, sodass auch vor Ort das Einstellen der Grenzwerte problemlos erfolgen kann.

In den Ausgangskreis der induktiven Alarmkontakte A1/A2 Trennschaltverstärker nach EN 60947-5-6 so einschalten, dass sie den betrieblichen Anforderungen von nachgeschalteten Steuer- und Signaleinrichtungen entsprechen.

Media 5 mit Stromausgang (optional)

Das Optionsmodul Stromausgang 4 bis 20 mA ergänzt die analoge Anzeige des Media 5, indem ein Stromsignal im Bereich 4 bis 20 mA zur elektrischen Signalübertragung und Weiterverarbeitung ausgegeben wird. Das dem Zeigeraus-schlag proportionale Messsignal stellt sich automatisch mit der mechanischen Anzeige ein, so dass ein Ausschlag von 270° dem Ausgangssignal 20 mA entspricht.

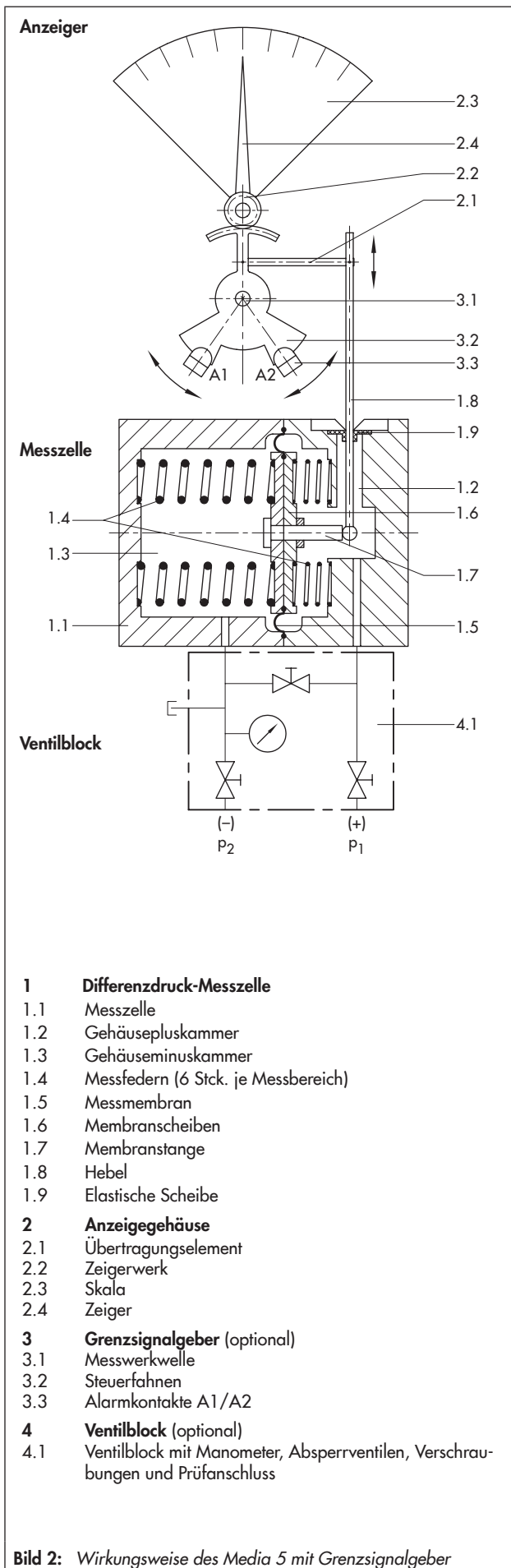


Bild 2: Wirkungsweise des Media 5 mit Grenzsinalgeber

Tabelle 1: Technische Daten · Alle Druckangaben als Überdruck

Differenzdruck- und Durchflussmesser Media 5											
Messbereich in mbar		0 bis 60	0 bis 100	0 bis 160	0 bis 250	0 bis 400	0 bis 600	0 bis 1000	0 bis 1600	0 bis 2500	0 bis 3600
Messspanne in mbar	min. max.	40 bis 60	50 bis 100	80 bis 160	125 bis 250	200 bis 400	300 bis 600	500 bis 1000	800 bis 1600	1250 bis 2500	1800 bis 3600
Nenndruck	PN 50, einseitig überlastbar bis 50 bar										
Anzeige	Ø 160 mm										
Übertragungsverhalten	Anzeige linear zum Differenzdruck										
Kennlinienabweichung	<±2,5 %	<±1,6 % einschließlich Hysterese									
Ansprechempfindlichkeit	<±0,5 %	<±0,25 %									
Einfluss des statischen Drucks	<0,03 %/1 bar										
Schutzart nach DIN EN 60529	IP 54										
Gewicht	ohne Ventilblock ca. 3 kg mit Ventilblock ca. 5 kg										
Konformität	CE · ENEC										
Grenzsignalgeber (optional)											
Grenzkontakte	Max. 3 Alarmkontakte A1/A2/A3 mit induktivem Abgriff und LED-Anzeige nach EN 60947-5-6										
Steuerstromkreis	Werte entsprechend nachgeschalteten Trennschaltverstärker nach EN 60947-5-6, z. B. KFA6-SR2-Ex2.W										
Schlitzinitiator	Typ SJ3,5N-LED für Ex-Bereich entsprechend PTB 99 ATEX 2219X										
Schaltgenauigkeit	<±2 %										
Umkehrspanne, ca.	<0,6 %										
Stromausgang 4 bis 20 mA (optional)											
Ausführung	Magnetoresistives Messsystem										
Versorgungsspannung U_B	12 V bis 36 V (DC)										
Ausgangssignal	4 bis 20 mA, Zweileiter										
Zul. Bürde R_B in Ω	$R_B = (U_B - 12 \text{ V})/0,020 \text{ A}$ ($R \leq 600 \Omega$ bei 24 V und 20 mA)										
Leistungsaufnahme	103 mW										
Einstellungen	Nullabgleich Spannenabgleich Kennlinienauswahl Testfunktion										
Übertragungsverhalten	Ausgang und Anzeige linear radizierend entsprechend Betriebskennlinie Kennlinieneinstellung werkseitig										
Kennlinienabweichung	<±0,2 %, bezogen auf 270° Messspanne										
Ansprechempfindlichkeit	<±0,05 %, bezogen auf 270° Messspanne										
Einfluss der Umgebungstemperatur im Bereich von -40 bis +80 °C	<0,1 %/10 K für Nullpunkt und Spanne										
Umgebungsbedingungen											
Zul. Umgebungstemperaturbereich	-40 bis +80 °C										
Zul. Lagerungstemperaturbereich	-40 bis +100 °C										
Einsatz des Media 5 bei Messstoff gasförmiger Sauerstoff											
Max. Sauerstoffdruck	50 bar										
Zul. Umgebungstemperaturbereich	-40 bis +60 °C										

Hinweise!

- Alle Druckangaben als Überdruck
- Alle Angaben der Fehler und Abweichungen in % der eingestellten Messspanne!
- Die Differenzdruck- und Durchflussmesser Media 5 ohne Grenzkontakte können zur Messung von brennbaren Gasen und Flüssigkeiten an Behältern, in denen mit explosionsgefährdeten Bereichen der Zone 0 zu rechnen ist, verwendet werden. Die einschlägigen Vorschriften zum Messen von brennbaren Gasen und Flüssigkeiten der Zone 0 sind zu beachten.
- Sauerstoffanwendung · Bei allen Sauerstoffanwendungen sicherstellen, dass die Messzelle und alle SAMSON-Zubehörteile, wie z. B. der Ventilblock, nur mit gasförmigem Sauerstoff in Kontakt kommen.
- Nähere Informationen in ► EB 9519.

Tabelle 2: Werkstoffe

Differenzdruck- und Durchflussmesser Media 5	
Messzelle	CW617N (Messing) oder CrNi-Stahl
Messmembran und Dichtungen	ECO ¹⁾
Messfedern, Membranscheiben und Funktionsteile, Hebel	CrNi-Stahl
Anzeigegehäuse	Polycarbonat

¹⁾ andere auf Anfrage

Zubehör

Als Zubehör für eine Funktionserweiterung wird für den Media 5 wahlweise ein **Grenzsignalgeber** (Alarmkontakte A1, A2 und A3) oder ein **Stromausgang 4 bis 20 mA** angeboten. Die jeweilige Ausrüstung kann werkseitig erfolgen oder ein bereits eingebautes Media 5 kann bauseits nachgerüstet werden.

Beide Optionen (Grenzsignalgeber **oder** Stromausgang) sind jeweils im Anzeigegehäuse an Stelle des Abdeckschilds untergebracht und lassen sich bei geöffnetem Gehäuse Bedienen bzw. Einstellen.

Grenzsignalgeber

A1 = 1. Min-Kontakt · A2 = 2. Min-Kontakt · A3 = Max-Kontakt

Schlitzinitiatoren mit Öffnerfunktion (NC, normally closed)
Steuerfahne ausgetaucht
 Schaltsignal "Ein" (L-Signal des Initiators) – Funktion: Kontakt geschlossen bzw. Ausgang durchgesteuert – Initiator niederohmig (ungedämpft), Stromaufnahme ≥ 3 mA

Steuerfahne eingetaucht
 Schaltsignal "Aus" (Nullsignal des Initiators) – Funktion: Kontakt geöffnet bzw. Ausgang gesperrt – Initiator hochohmig (gedämpft), Stromaufnahme ≤ 1 mA

Bild 3: Grenzsignalgeber mit drei Alarmkontakten im Anzeigegehäuse

Tabelle 3: Funktionsübersicht für zwei Alarmkontakte A1, A2

Funktionsübersicht	Einstellbereiche			
	Gas-Entnahme – Min-Kontakt –		Tank befüllen – Max-Kontakt –	
Alarmkontakte	A1	A2	A1	A2
Steuerfahne taucht ein	1.2	2.1	1.1	2.2
Steuerfahne taucht aus	1.1	2.2	1.2	2.1

Tabelle 4: Funktionsübersicht für drei Alarmkontakte A1, A2, A3

Funktionsübersicht	Einstellbereiche		
	Gas-Entnahme – Zwei Min-Kontakte –		Tank befüllen – Ein Max-Kontakt –
Alarmkontakte	A1	A2	A3
Kontaktgabe bei Steuerfahne taucht ein	1.2	2.1	2.2

Schaltpunkte

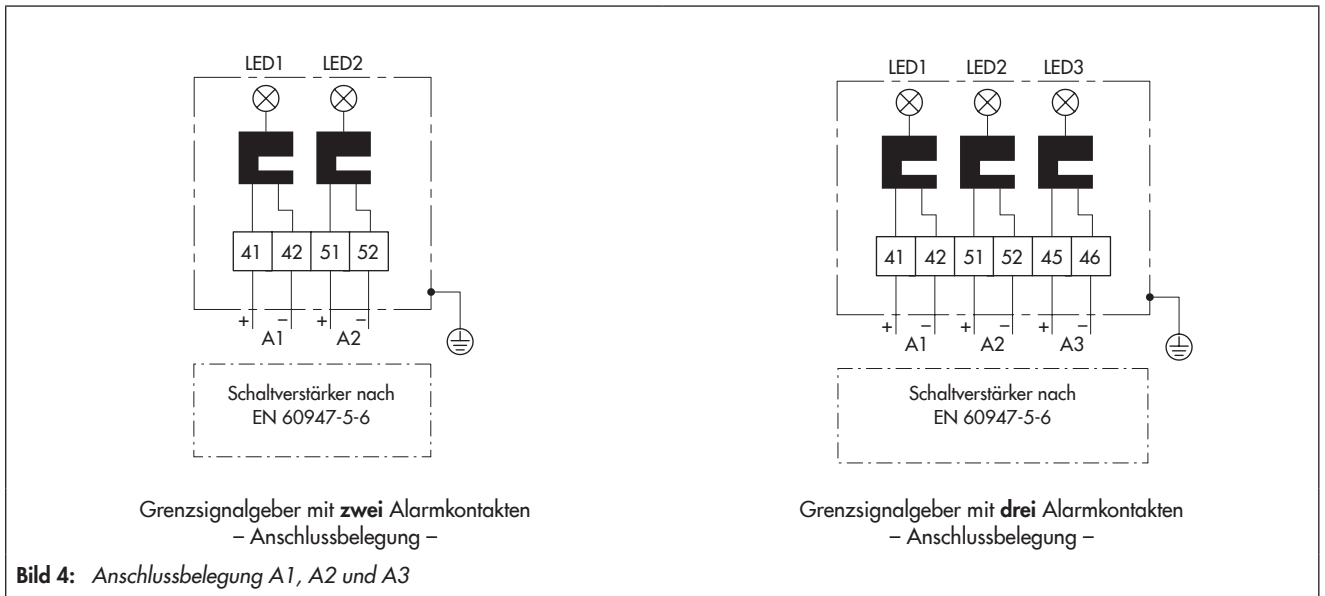
Min-Kontakt bei fallender Anzeige

Max-Kontakt bei steigender Anzeige

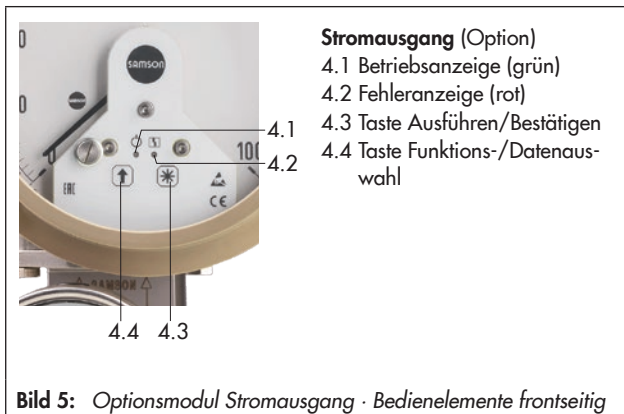
Tabelle 5: Technische Daten für Grenzsignalgeber in Zündschutzart Ex ia IIC T6 (PTB 99 ATEX 2219 X)

Stromkreis	Typ 1			Typ 2		
U_i	16 V			16 V		
I_i	25 mA			25 mA		
P_i	34 mW			64 mW		
C_i	50 nF			50 nF		
L_i	250 μ H			250 μ H		
Temperaturklasse	T6	T5	T4	T6	T5	T4
	73 °C	88 °C	100 °C	66 °C	81 °C	100 °C

Elektrischer Anschluss der Alarmkontakte



Stromausgang 4 bis 20 mA



Funktionen · von der Frontseite wählbar

Nullabgleich

Nullabgleich im Zeigerbereich von ca. -5° bis 135° .

Spannenabgleich

Die Messspanne kann ohne Einfluss auf den Nullpunkt und die Messgenauigkeit im Zeigerbereich $>130^\circ$ stufenlos abgeglichen werden. Die Zeigerstellung entspricht dem Endpunkt mit Ausgangssignal 20 mA. Somit lassen sich die Endpunkte, speziell bei verschiedenen Medien, einfach einstellen.

Kennlinienauswahl

Einstellbar sind eine lineare und eine radizierende Kennlinie (Füllstandsmessung und Durchflussmessung). Eine dritte Kennlinie kann werkseitig abgelegt werden.

Testsignal 4 mA/20 mA

Zum Abgleich der Auswerteeinheit wird ein Testsignal von 4 mA und 20 mA ausgegeben.

Versorgungsspannung

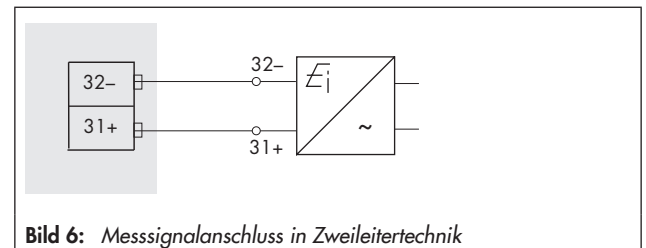
Zum Betrieb des Optionsmoduls Stromausgang ist eine Messumformerspeisespannung von $U_B = 12$ bis 36 V für den Messkreis 4 bis 20 mA erforderlich. Sowohl das Messsignal als auch die benötigte Versorgungsspannung für den Zweileiter-Messumformer werden vom gleichen Adernpaar übertragen.

Dazu eignet sich z. B. das Speise- und Anzeigegerät Typ 5024-1 von SAMSON. Es liefert die Versorgungsspannung und zeigt das Messsignal an.

Messsignalanschluss

Das Optionsmodul Stromausgang ist in Zweileitertechnik ausgeführt.

Der Anschluss erfolgt über die beiden Federzugklemmen auf der Anschlussplatine.



Ein Media 5 kann bereits werkseitig mit einem Stromausgang 4 bis 20 mA ausgerüstet sein. Ein Nachrüsten bereits bestehender Anlagen (auch Altgeräte ab Baujahr 2001) vor Ort ist ebenfalls möglich.

Das Optionsmodul 4 bis 20 mA ist nicht für den Ex-Bereich zugelassen!

Einbau

Rohrmontage mit Befestigungsteil und Bügel zum Anbau an einem waagerechten oder einem senkrechten 2"-Rohr.

Wandmontage/Tafelaufbau über jeweils zwei Gewindebohrungen M8 im Ventilblock oder an der Messkammerrückseite.

Tafelbau wahlweise mit Zylinderschrauben M4, Gewinde M4 in der Schalttafel oder Sechskantschrauben mit Sechskantmuttern M4.

Messstoffanschluss: Gewindeloch ISO 228 G 3/8.

Abmessungen in mm

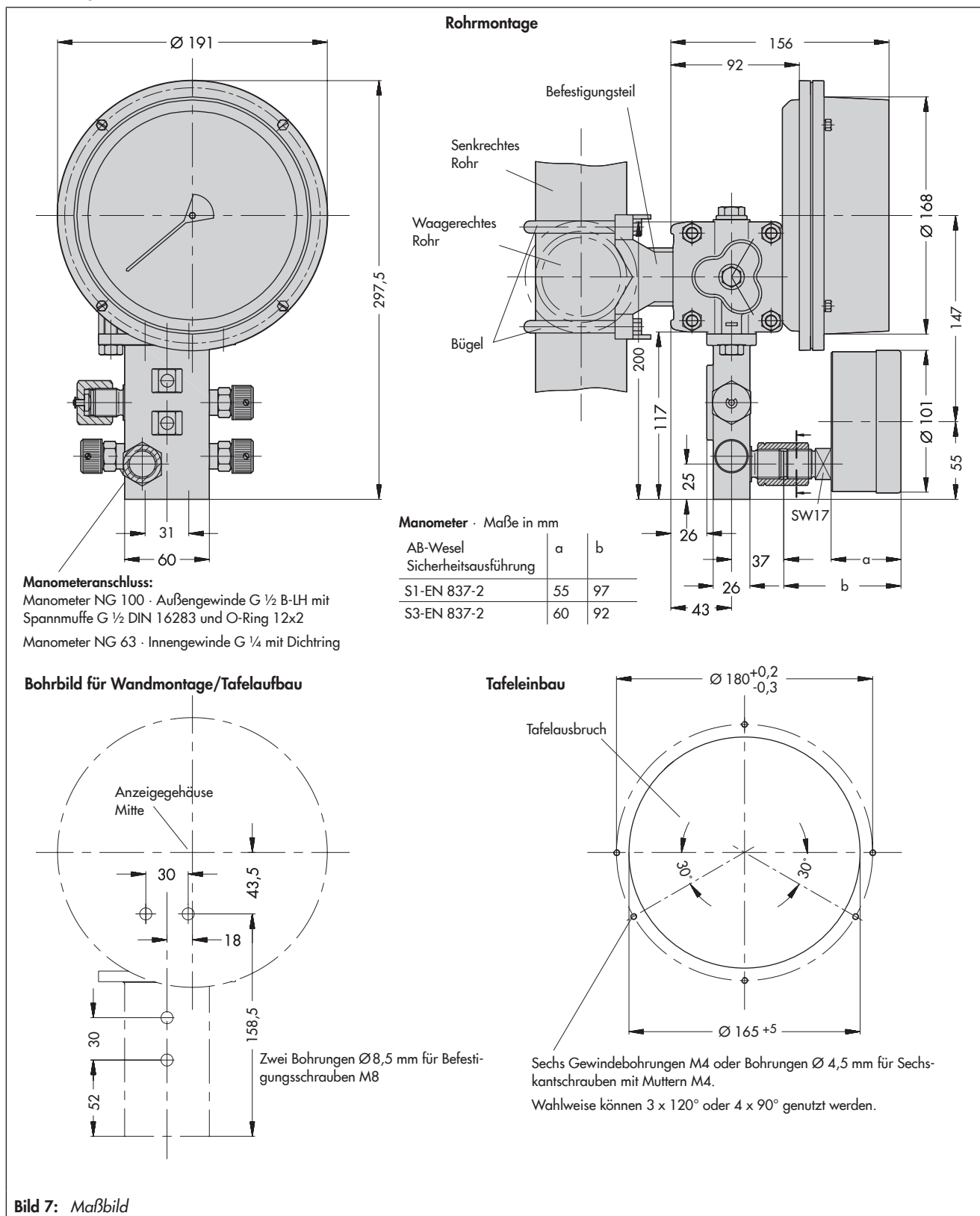


Tabelle 6: Gerätekonfiguration mit Bestell-Nr.

– Die Bestell-Nr. entsprechend der gewünschten Gerätekonfiguration (Ziffer, Ziffernfolge) ergänzen –

Bestell-Nr.	Typ 5005A-
Gerät	Media 5, Messzelle aus CW617N (Messing)	0						
	Media 5, Messzelle aus 1.4581 (Edelstahl)	1						
Ausführung	Normalausführung		0	0				
	kryogene Gase nach DIN EN 12300, öl- und fettfrei		1	1				
	Sauerstoff nach DIN EN 12300-02, öl- und fettfrei		1	2				
Messbereich (Messspanne)	0 bis 60 mbar/min. 40 mbar · max. 60 mbar				0	2		
	0 bis 100 mbar/min. 50 mbar · max. 100 mbar				0	3		
	0 bis 160 mbar/min. 80 mbar · max. 160 mbar				0	4		
	0 bis 250 mbar/min. 125 mbar · max. 250 mbar				0	5		
	0 bis 400 mbar/min. 200 mbar · max. 400 mbar				0	6		
	0 bis 600 mbar/min. 300 mbar · max. 600 mbar				0	7		
	0 bis 1000 mbar/min. 500 mbar · max. 1000 mbar				2	0		
	0 bis 1600 mbar/min. 800 mbar · max. 1600 mbar				2	1		
	0 bis 2500 mbar/min. 1250 mbar · max. 2500 mbar				2	2		
	0 bis 3600 mbar/min. 1800 mbar · max. 3600 mbar				2	3		
Nullpunktkorrektur- schraube	mit Nullpunktkorrekturschraube (Normalausführung)						0	
	mit verdeckter Nullpunktkorrekturschraube						1	
Optionen	ohne Alarmkontakte							0
	Grenzsignal- geber ¹⁾ mit zwei induktiven Alarmkontakten, Typ SC 3,5-NO-BU							2
	mit drei induktiven Alarmkontakten, Typ SC 3,5-NO-BU							3
	mit Dreidraht-Alarmkontakten, Typ SB 3,5-E2							6
	mit zwei induktiven Alarmkontakten, Typ SJ 3,5-SN							7
	Stromausgang 4 bis 20 mA							

¹⁾ bei werkseitiger Grenzkontaktanordnung. Standard: Min-Kontakt 22°, Max-Kontakt 93°

Zusätzlich erforderliche Bestellangabe (Angabe ergänzen) **Messwerteneinstellung ¹⁾** **Einheit**
eingestellt auf 0 bis ... mbar

¹⁾ bei werkseitiger Messwerteneinstellung. Standard: 0 bis max. Messbereichsendwert

Zusätzlich erforderliche Bestellangabe nur bei **Grenzsignalgeber** (Angaben ergänzen/streichen)

		Alarmkontakte					
		Kontakt A1		Kontakt A2		Kontakt A3	
Min-Kontakte = Messwert fallend	Steuerfahne taucht ...	ein	aus	ein	aus	ein	aus
Max-Kontakte = Messwert steigend	bei Messwert ...	steigend/ fallend	steigend/ fallend	steigend/ fallend	steigend/ fallend	steigend/ fallend	steigend/ fallend
	bei Schaltwert mbar		... mbar		... mbar	

Zusätzlich erforderliche Bestellangabe nur bei **Stromausgang 4 bis 20 mA** (Angaben ergänzen/streichen)

Anzeige eingestellt auf: 4 bis 20 mA oder 0° bis ...° (Winkel) oder Mediumende bei Sonderskala: z. B. N₂, O₂, Ar etc.

Kennlinie: Linear oder Radizierend oder Werkseinstellung (entsprechend Vorgabe, vgl. T 9520-9)

Zubehör · Zubehörteile und Details in ► T 9555 · Skalen (vgl. ► T 9545)

Zertifikate/Zulassungen

- CE-Konformität
- Eintragung in das russische staatliche Messmittelregister, Russland
- Sauerstoffanwendung, Test Report Nr. 2012/R249a in Anlehnung an DIN EN ISO 7291

Bestelltext

Differenzdruckmesser **Media 5**

Bestell-Nr.: Ausführung **Typ 5005A-**

Sonderausführung ...

Technische Änderungen vorbehalten.



SAMSON AG · MESS- UND REGELTECHNIK
Weismüllerstraße 3 · 60314 Frankfurt am Main
Telefon: 069 4009-0 · Telefax: 069 4009-1507
samson@samson.de · www.samson.de

T 9519

2016-08-23 · German/Deutsch