

Applicazione

Apparecchio per misurare ed indicare la pressione differenziale o le grandezze di misura che derivano da essa · per gas o liquidi · campi da 0 ... 40 fino a 0 ... 3600 mbar, pressioni statiche fino a 40 bar · in opzione con soglie con due contatti d'allarme induttivi.

Impieghi

- Misurazione del livello del liquido in serbatoi sotto pressione in particolare per gas criogenici e liquidi
- Misurazione di pressione differenz. tra mandata e ritorno
- Misurazione della perdita di pressione su valvole e filtri
- Misurazione di portata secondo metodo della pressione differenziale con disco calibrato

Caratteristiche

- Adatto per fluidi, gas e vapore
- Dotabile di soglie
- Sovraccarico da un lato fino alla max. pressione statica
- Montaggio in campo (custodia protezione IP 54) e a pannello
- Taratura del punto zero frontale
- Regolazione dell'ampiezza di misura 1:2
- Custodia dell'indicatore a prova di scoppio
- Blocco valvola flangiabile direttamente con attacco di verifica per la pressione del serbatoio
- Attacco per pressostato

Versioni (Fig. 1 e 2)

Media 5, consiste in:

indicatore NG 160 con lancetta · cella di misura in CuZn40Pb, PN 40 ¹⁾ · sgrassato per ossigeno · campi di misura da 40 a 3600 mbar · membrana in ECO · taratura del punto zero sul frontale · attacchi al processo G 3/8 A

In opzione dotabile di ...

- Scale
Scala da 0 a 100 % lineare o quadratica, scala sec. DIN 19204, scale smontabili per diversi fluidi, scale speciali
- Soglie induttive con max. tre contatti di allarme A1/A2/A3 (iniziatori a fessura) · anche in zone pericolose
- Blocco valvola, flangiabile direttamente sul Media 5
- Manometro
- Raccordi a vite

Versioni speciali a richiesta

¹⁾ PN 50 a richiesta

Funzionamento (Fig. 3)



Fig. 1 · Media 5, indicatore 160 Ø con blocco valvola e manometro di pressione

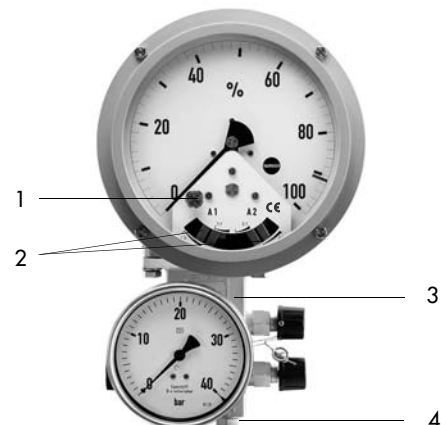


Fig. 2 · Media 5, Indicatore 160 Ø e soglie con 2 contatti d'allarme, blocco valvola montato con manometro per pressione di esercizio

- | | | | |
|---|-------------------------|---|---|
| 1 | Taratura del punto zero | 3 | Blocco valvola con manometro e valvola di intercettazione |
| 2 | Contatti allarme A1/A2 | 4 | Raccordi a vite |

La cella di misura della pressione differenziale, che opera secondo il metodo della deviazione, ha una membrana ECO (1.5), che è stata disegnata per controllare ampiezze da 40 a 3600 mbar. L'asta della membrana (1.7), supportata e guidata dalle molle, è collegata ad una leva (1.8). Il movimento del sistema di misura viene condotto fuori dalla camera di pressione tramite la leva. Un disco flessibile (1.9) chiude la camera di pressione. Le molle di misura, collegate alla custodia e la membrana, garantiscono una posizione della leva indipendente dalla pressione statica. La cella di misura della pressione differenziale si può sovraccaricare da una parte, in quanto la membrana, in caso di superamento o diminuzione del campo di misura, flette contro la parete della custodia.

La pressione differenziale $\Delta p = p_1 - p_2$ genera sulla membrana (1.5) una forza, che viene bilanciata dalle molle (1.4). Il movimento della membrana e della leva (1.8) proporzionale alla pressione differenziale viene trasmessa tramite l'elemento di trasmissione tarabile (2.1) alla custodia di indicazione (2.2) sulla lancetta (2.4).

Le molle (1.4), installate nella cella della pressione differenziale, determinano il limite inferiore e superiore della corrispondente ampiezza di misura (limite del campo di misura) dell'apparecchio (vedere tabella 1 - Dati tecnici). Entro questi limiti di applicazione l'ampiezza può essere regolata sull'elemento di trasmissione costantemente in rapporto 1:2. Questa regolazione modifica la trasmissione tra leva (1.8) e la custodia di indicazione (2.2).

L'alberino di misura (3.1) supporta le banderuole (3.2) e le muove corrispondentemente alla direzione di azione in direzione delle soglie con i due contatti di allarme (iniziatori a fessura) A1 e A2 (3.3).

Se una banderuola si trova nel campo dell'iniziatore, questo aumenta la sua resistenza dinamica (contatto aperto). Se essa non si trova più in questo campo, l'iniziatore diminuisce gli OHM (contatto chiuso). La funzione si può paragonare a quello di un contatto di comando meccanico.

Gli iniziatori sono regolabili a piacere e indipendenti l'uno dall'altro. Essi forniscono un segnale quando la pressione differenziale cresce o diminuisce e la banderuola entra o lascia il campo induttivo del fincorsa. Gli iniziatori sono dotati di LED, così che anche sul posto la regolazione delle soglie può avvenire senza problemi.

Nel circuito di uscita dei contatti di allarme induttivi A1/A2 bisogna regolare gli amplificatori di inserzione (transistor relais) in modo tale che essi corrispondano alle esigenze di esercizio secondo le direzioni di comando e di segnale impostate.

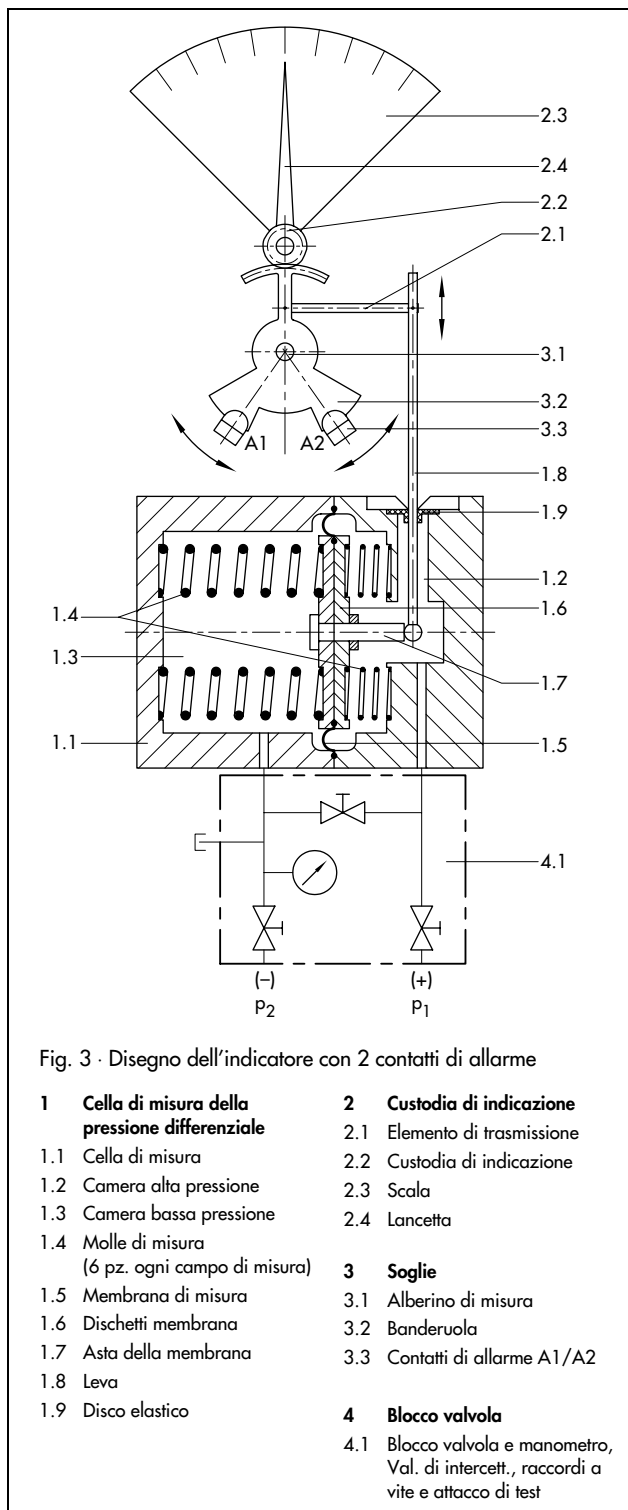


Fig. 3 · Disegno dell'indicatore con 2 contatti di allarme

1 Cella di misura della pressione differenziale	2 Custodia di indicazione
1.1 Cella di misura	2.1 Elemento di trasmissione
1.2 Camera alta pressione	2.2 Custodia di indicazione
1.3 Camera bassa pressione	2.3 Scala
1.4 Molle di misura (6 pz. ogni campo di misura)	2.4 Lancetta
1.5 Membrana di misura	3 Soglie
1.6 Dischetti membrana	3.1 Alberino di misura
1.7 Asta della membrana	3.2 Banderuola
1.8 Leva	3.3 Contatti di allarme A1/A2
1.9 Disco elastico	4 Blocco valvola
	4.1 Blocco valvola e manometro, Val. di intercett., raccordi a vite e attacco di test

Fincorsa (Contatti d'allarme A1, A2, A3)

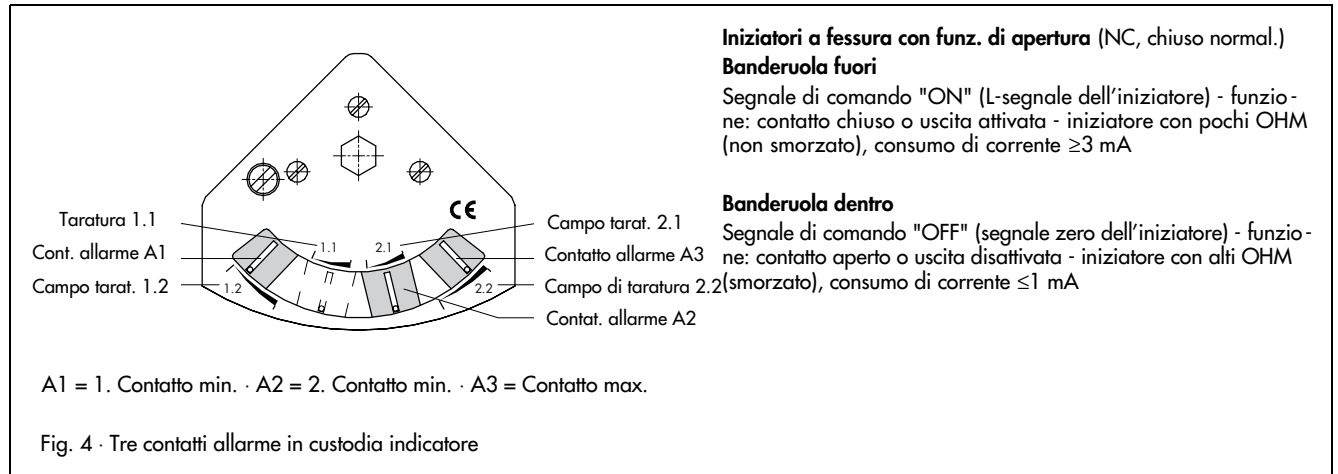


Tabella 1 · Riassunto funzioni per 2 contatti di allarme A1, A2

Riassunto funzioni	Campi di regolazione			
	Prelievo gas (contatto min.)		Riempire serbatoio (contatto max.)	
Iniziatore per ...				
Contatti di allarme	A1	A2	A1	A2
Banderuola dentro	1.2	2.1	1.1	2.2
Banderuola fuori	1.1	2.2	1.2	2.1

Soglie con 2 contatti d'allarme - morsetti

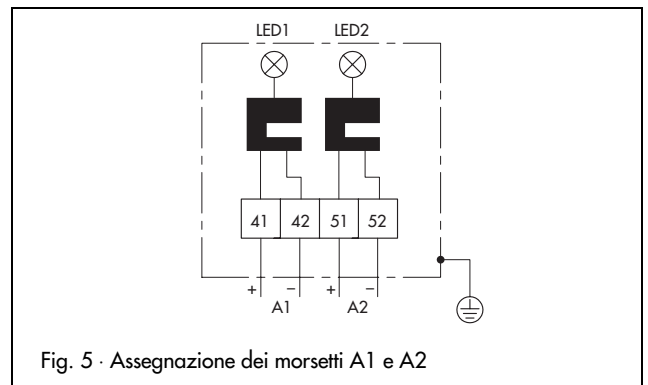


Tabella 2 · Riassunto funzioni per 3 contatti allarme A1, A2, A3

Riassunto funzioni	Campi di taratura		
	Prelievo gas (contatto 2 min.)		Riemp.serbat. (cont.max.1)
Iniziatori per ...			
Contatti di allarme	A1	A2	A3
Attivazione con banderuola dentro il campo	1.2	2.1	2.2

Punti di comando

Contatto di min. con indicazione decrescente

Soglie con 3 contatti di allarme - morsetti

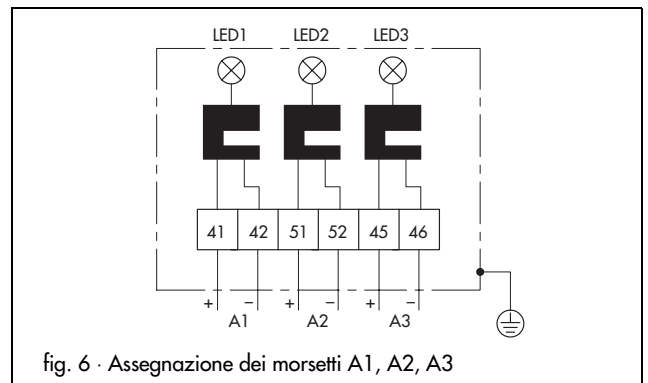


Tabella 3 · Dati tecnici per soglie in versione EEx ia IIc T6

Valori max. per circuiti a sicurezza intrinseca

U_0	16 V		
I_k	52 mA		
P	169 mW		
Valori max. sui morsetti 41/42; 45/46; 51/52			
Efficace induttività interna L_i	250 μ H		
Efficace capacità interna C_i	50 nF		
Classi di temperatura	T6	T5	T4
Temperatura ambiente max.	60 °C	75 °C	80 °C

Tabella 4 · Dati tecnici · Tutte le pressioni sono espressi in bar o mbar

Misuratore di pressione differenziale e di portata Media 5											
Campo di misura	mbar	0 ÷ 60	0 ÷ 100	0 ÷ 160	0 ÷ 250	0 ÷ 400	0 ÷ 600	0 ÷ 1000	0 ÷ 1600	0 ÷ 2500	0 ÷ 3600
Ampiezza	mbar	min. 40 ÷ max. 60	50 ÷ 100	80 ÷ 160	125 ÷ 250	200 ÷ 400	300 ÷ 600	500 ÷ 1000	800 ÷ 1600	1250 ÷ 2500	2000 ÷ 3600
Pressione nominale	PN 40 ¹⁾ , caricabile da un lato fino a 40 bar										
Indicazione	∅ 160 mm										
Comportamento trasmissione	Indicazione lineare alla pressione differenziale										
Scostamento caratteristica	< ±2,5 %	< ±1,6 % (incluso isteresi)									
Sensibilità	< 0,5 %	< 0,25 %									
Influsso della pressione statica	< 0,03 % / 1 bar										
Soglia	Max. 3 contatti allarme A1/A2/A3 con presa induttiva e LED - indicatore (sec. Namur e DIN 19 234)										
Circuito di corrente di comando	Valori corrispondenti al transistor impostato ²⁾										
Iniziatore a fessura ³⁾	Tipo SJ 3,5N-LED ⁴⁾										
Precisione comando	< ±2 %										
Campo di inversione, ca.	< 0,6%										
Temperatura ambiente max. per ossigeno	-40 ÷ +80 °C -40 ÷ +60 °C										
Temp. max. immagazzinaggio	-40 ÷ +100 °C										
Protezione secondo DIN 40 050	IP 54										
Peso											
senza blocco valvola	ca. 3,0 kg										
con blocco valvola	ca. 5,0 kg										

¹⁾ Versione per ossigeno fino a PN 50 a richiesta

²⁾ Per es.: WE77/Ex 2 o KFA6-SR2-Ex2.W

³⁾ Per l'installazione in ambienti Ex si possono inserire iniziatori a fessura corrispondenti al certificato di conformità PTB Nr. Ex - 95.D.2195X.

⁴⁾ Ulteriori soglie a richiesta

Note: Errori e scostamenti dell'ampiezza misurati in %.
Per la misura della portata seguire il foglio tipo T 9550. I dati tecnici relativi alle versioni speciali, sono uguali alle versioni standard.

Tabella 5 · Materiali (WN = Materiali-Nr.)

Misuratore della pressione differenziale e della portata Media 5		
Versione	Versione standard	Versione speciale
Cella di misura	Cu Zn 40 Pb	Acciaio CrNi
Membrana di misura e guarnizioni	ECO	
Molle	Acciaio CrNi	
Dischi membrana ed elementi di trasmiss.		
Leva	Policarbonato	
Custodia dell'indicatore		

Installazione (vedere figura 7)

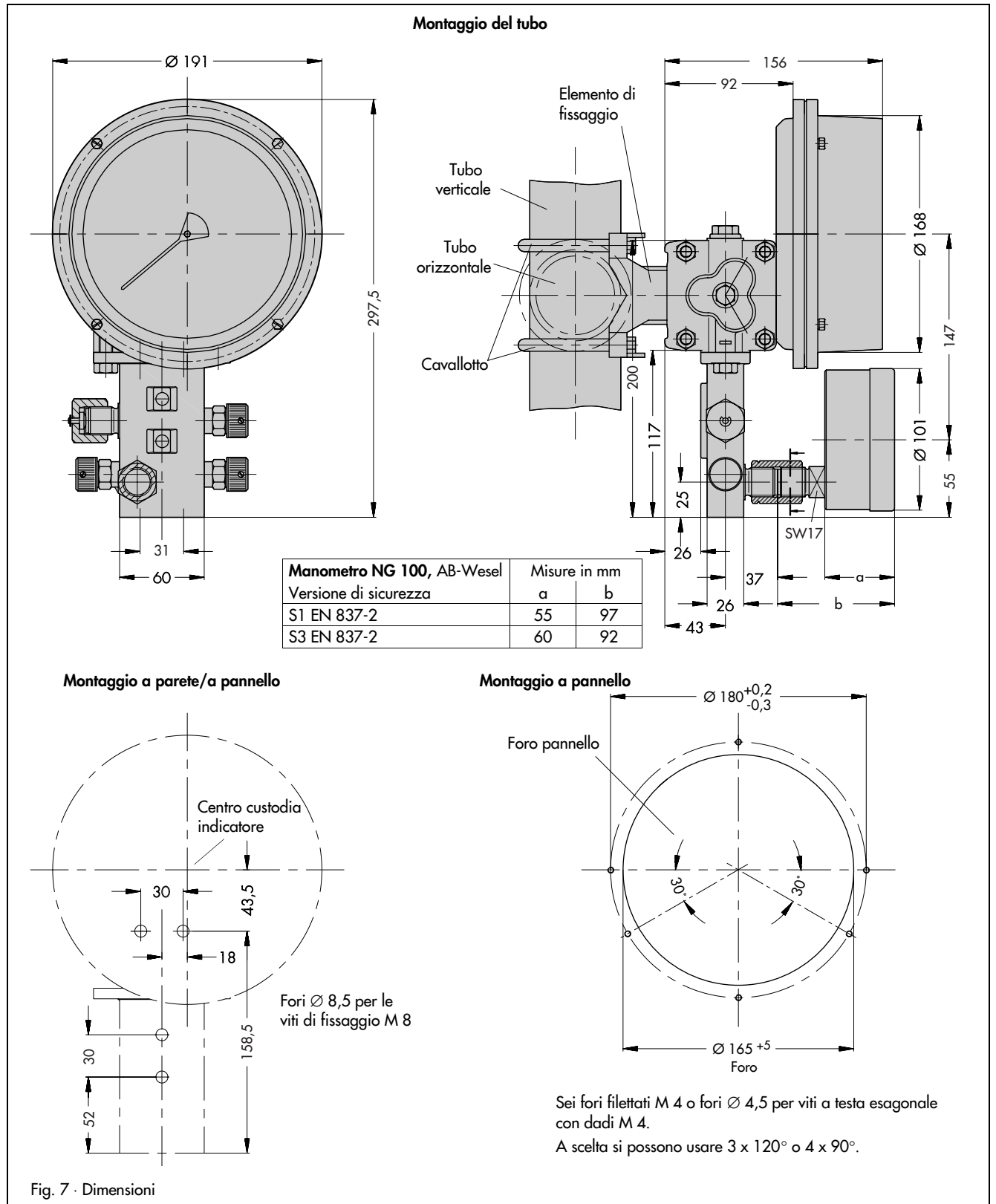
Montaggio su tubo – con elemento di fissaggio e cavallotto per il montaggio su tubazione orizzontale o verticale da 2".

Montaggio a pannello – a scelta con viti a testa cilindrica M 4, filetto M 4 nel pannello o viti a testa esagonale con dadi esagonali M 4 (vedere fig. 7/montaggio a pannello).

Montaggio a parete/a pannello – tramite 2 fori filettati M 8 posti nel blocco valvola o sul lato posteriore della camera di misura.

Attacco fluido di processo: foro filettato ISO 228 G 3/8.

Installazione e dimensioni in mm



Testo per l'ordinazione:Misuratore della pressione differenziale/portata **Media 5****Nomenclatura per l'ordine:**

Il codice Nr. identifica la versione scelta dell'apparecchio

Versione degli apparecchi**Codice Nr. 5 0 0 5 A -**

Media 5, cella di misura CuZn40Pb2

Media 5, cella di misura WN 1.4571 ¹⁾

Versione standard

Sgrassato per olio e ossigeno ²⁾ sec. norma 1.34-2 pag. 1

Campo di misura	Ampiezza			
	min.	max.		
0 ... 60 mbar	40 mbar	60 mbar	0	2
0 ... 100 mbar	50 mbar	100 mbar	0	3
0 ... 160 mbar	80 mbar	160 mbar	0	4
0 ... 250 mbar	125 mbar	250 mbar	0	5
0 ... 400 mbar	200 mbar	400 mbar	0	6
0 ... 600 mbar	300 mbar	600 mbar	0	7
0 ... 1000 mbar	500 mbar	1000 mbar	2	0
0 ... 1600 mbar	800 mbar	1600 mbar	2	1
0 ... 2500 mbar	1250 mbar	2500 mbar	2	2
0 ... 3600 mbar	2000 mbar	3600 mbar	2	3

Vite del punto zero

con correzione del punto zero (versione standard)

con correzione del punto zero coperta

Dispositivo di soglie ³⁾

senza soglie

con 2 soglie induttive, Tipo SJ 3,5N-LED

con 3 soglie induttive, Tipo SJ 3,5N-LED

Indicazione codice supplementare necessario

Indicazione codice supplementare necessario

Contatti min. = valore in diminuzione

Contatti max. = valore in aumento

Banderuola

Per misura

Per inserzione

Taratura valore di misura ⁴⁾

Tarato da 0 fino a ...

Unità

mbar

Contatti di allarme

Contatto A1		Contatto A2		Contatto A3	
immersa	fuori	immersa	fuori	immersa	fuori
aumento/ diminuz.	aumenta/ diminuz.	aumenta/ diminuz.	aumenta/ diminuz.	aumenta/ diminuz.	aumenta/ diminuz.
...mbar		...mbar		...mbar	

¹⁾ Versione speciale a richiesta.²⁾ Versione per ossigeno fino PN 50 a richiesta.³⁾ Per taratura di fabbrica del dispositivo di soglia. Standard: senza taratura.⁴⁾ Per taratura di fabbrica del valore di misura. Standard: 0 ... max. valore di misura.

Versione scala richiesta (vedere T 9545), Accessori: blocco valvola, manometro, racc ordi a vite (Vedere. T 9555)

Ci riserviamo il diritto di modifica.

