

Manifolds

Manomètres

Vannes haute pression

Pots de compensation

Raccords

Manifold (fig. 1) - pour montage direct sur les appareils de la série Média 5 ; montage sur les appareils de la série Média 4 avec raccords à visser - déshuilé et dégraissé pour oxygène - avec robinets d'équilibrage et robinets d'isolement pour canalisations (+/-) (4) - possibilité de plombage pour les robinets - raccord de manomètre G 1/2 pour manomètre de pression de service - raccord process G 3/8 - corps de manifolds et robinet d'isolement laiton, tiges de clapet en acier inox et joints d'étanchéité NBR/VQM - plaque pour raccord de contrôle selon DIN 16287, Forme C en acier inox.

Manomètre de pression de service PN 16/25/40 (fig. 1, repère 3) - monté au choix sur manifold - manomètre de pression de service PN 16/25 ou 40, Ø100 - exécutions selon EN 837-2 S1 ou EN 837-2 S3 - raccord G 1/2 A à l'arrière - boîtier inox CrNi, pièces en contact avec le fluide en laiton ou acier inox CrNi.

Vanne haute pression (fig. 2) - permettant l'isolement des conduites de pression différentielle en aval du point de mesure.

Pot de compensation (fig. 3) - assurant une colonne de liquide au-dessus de l'élément de mesure (indispensable pour la vapeur) - utilisé également pour les mesures sur gaz en tant que pot de purge de condensat. Dans ce cas, il est nécessaire de modifier l'emplacement des raccords.

Raccords à restriction - pour l'amortissement d'oscillations créées par le fluide de mesure - spécialement recommandé pour les mesures sur gaz.

Raccords - à bague de serrage pour tube 6, 8, 10 et 12 mm.

Bouchon de fermeture - G 3/8 pour obturer la chambre de mesure. Non nécessaire sur les appareils Média déshuilés et dégraissés pour oxygène.

Vis de purge - G 3/8 pour purger la chambre de mesure.

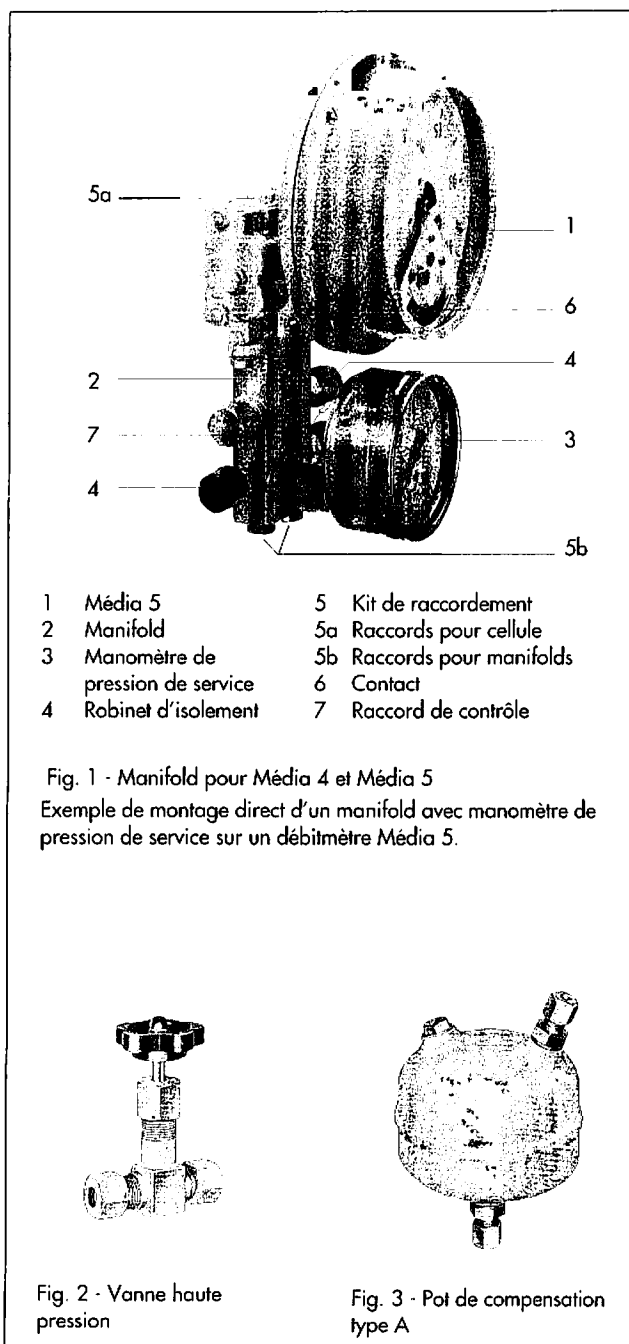
Pièces de fixation - pour tube 2" ou montage mural.

Kits de raccordement

Équipement supplémentaire pour Média 4 et Média 5

Ressorts de mesure

Amplisérateurs



Accessoires pour série Média

Manifolds -pour Média 4/5-

Tableau 1 - Caractéristiques techniques et matériaux

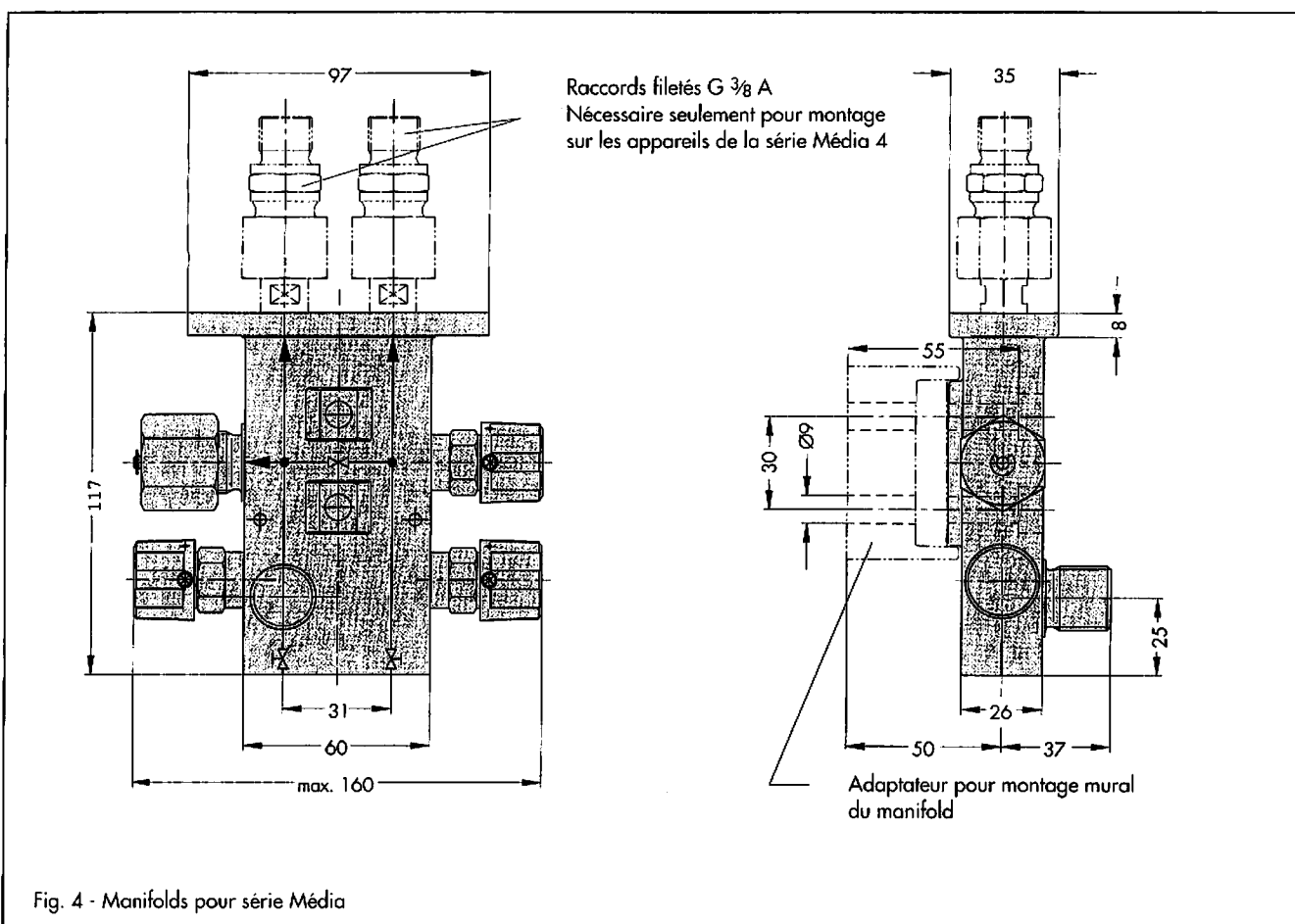
Données de service		
Plage de température max. ¹⁾	-40 à +80 °C	
Pression max.	40 bars ²⁾	
Matériaux		
Corps	Laiton CuZn (pièce forgée)	Acier inox CrNi
Tiges de clapet	Laiton CuZn/acier inox CrNi/NBR	
Raccords filetés ³⁾	Laiton CuZn	Acier inox CrNi
Ecrous à chapeau	Acier inox CrNi	
Étanchéité	Joint torique NBR	
Poids, env.	2 kg	2,5 kg

1) Avec l'appareil Média - Pour utilisation sur oxygène, plage -40 à +60°C

2) Exécution spéciale pour oxygène pour pression max. 50 bars ; plage de température max. : -30 à +60 °C

3) Non nécessaires pour type Média 5

Cotes en mm



Vannes haute pression et pots de compensation

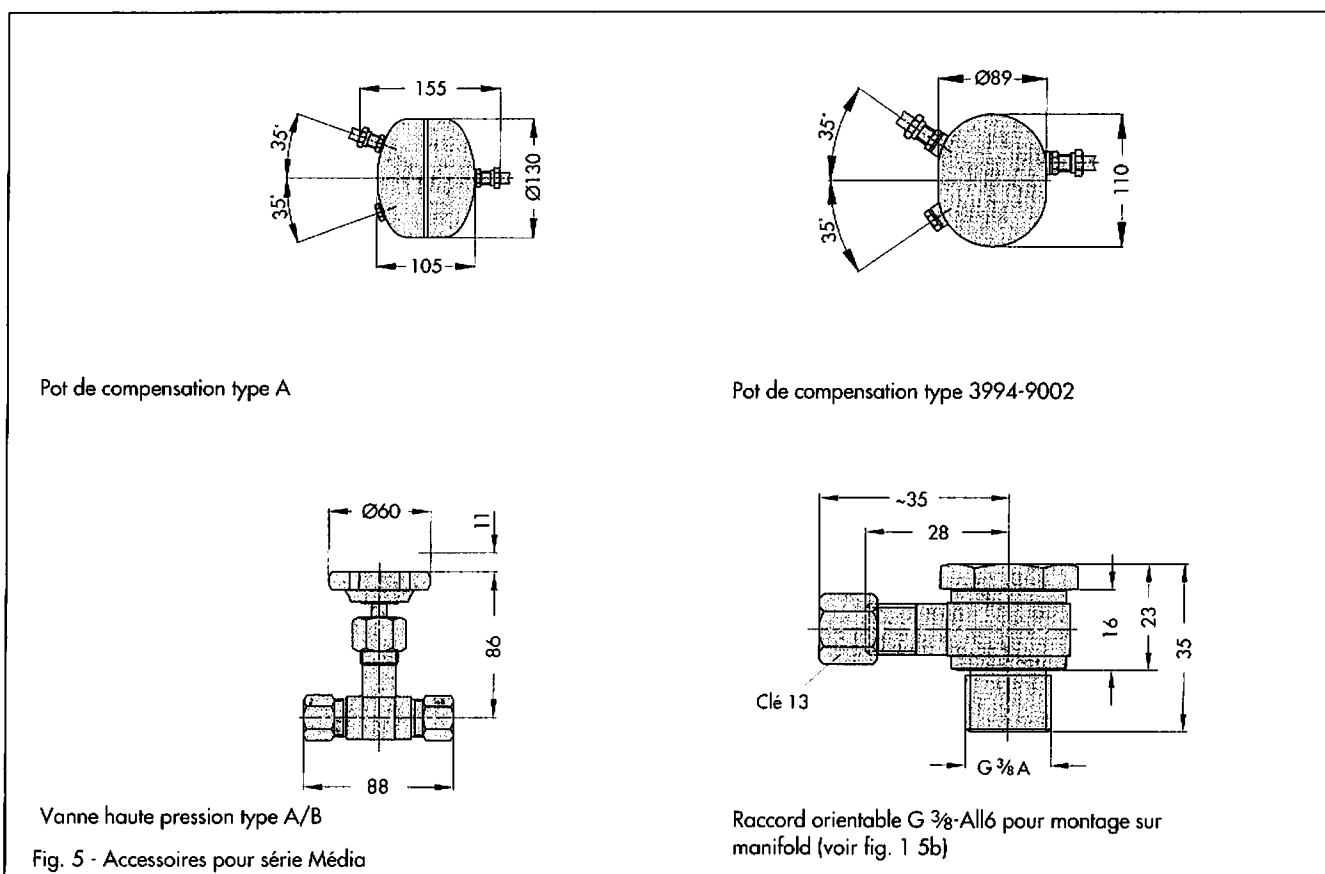
Tableau 2 - Caractéristiques techniques et matériaux

Données de service	Vanne haute pression		Pot de compensation ¹⁾	
Type	A	B	A	3994-9002
Pression nominale PN ²⁾	400		40	40
Température max.	120 °C		400 °C	
Poids	0,4 kg	0,5 kg	0,9 kg	1,25 kg
Matériaux				
Corps	Acier C 22	Inox 1.4571	Acier St 37-2	Inox 1.4571
Tige de clapet	Inox 1.4571		-	-

1) Lors de mesure sur gaz, peut être utilisé comme pot de purge par modification d'emplacement des raccords.

2) Les pressions indiquées sont limitées par la norme DIN 2401 pour des températures supérieures à 120 °C.
Exécution spéciale pour oxygène sur demande.

Cotes en mm



Pot de compensation type A

Pot de compensation type 3994-9002

Vanne haute pression type A/B

Raccord orientable G 3/8-A16 pour montage sur manifold (voir fig. 1 5b)

Fig. 5 - Accessoires pour série Média

Texte de commande - avec n° de commande-
Appareil de la série Média - détails voir feuilles techniques
T 9518 FR, T 9519 FR, T 9525 FR, T 9528 FR

Équipement complémentaire :
Cadrons - graduation spéciale (sur demande).

Manomètres de pression de service - Manifolds - Kits de raccordement

Manomètres de pression de service - Déshuilés et dégraissés pour oxygène

Matériaux	Appareil	Média 04/4/4K / type 5014/5				
		N° de commande.				
		PN 4	PN 6	PN 16	PN 25	PN 40
Inox, laiton · EN 837-2 S1		8520-1266	8520-1261	8520-1263	8520-1264	8520-1265
Inox, laiton · EN 837-2 S3		-	-	8520-1314	8520-1315	8520-1316
Inox, laiton · EN 837-2 S3		-	-	8520-1323	8520-1324	8520-1325

Pour montage sur manifold, à préciser clairement sur la commande

Manifolds · PN 40 · G 3/8 A · Dégrossis et dégraissés pour oxygène

Appareil Matériaux	Média 04/4/4K/ type 5014	Média 5
	N° de commande	
Laiton CuZn	1400-7079	1400-7077
Acier inox CrNi	1400-7080	1400-7078
Adaptateur pour montage mural	1400-7296	

Pour fournitures montées sur appareil Média, à préciser clairement dans la commande. PN 50 uniquement sur demande.

Kit de raccordement uniquement monté en usine sur appareil (fig. 1) · Exécution déshuilée et dégraissée pour oxygène – Autres kits de raccordement sur demande

Montage sur cellule de mesure (5a)	Montage sur manifolds (5b)	N° de commande
2x bouchons 6 pans laiton 2x joint cuivre	2x raccords filetés 8 mm inox	1000-2080
2x bouchons 6 pans Inox	2x raccords filetés 8 mm inox	1000-2081
2x bouchons 6 pans laiton 2x joint cuivre	2x raccords filetés 6 mm inox	1000-2082
2x bouchons 6 pans inox	2x raccords filetés 6 mm inox	1000-2083
1x bouchon 6 pans laiton 1x joint cuivre 1x raccord fileté 6 mm inox	2x raccords filetés 10 mm inox	1000-2084
2x bouchons 6 pans laiton 2x joint cuivre	2x raccords à vis orientables 6 mm laiton	1000-2085
2x bouchons 6 pans laiton 2x joint cuivre	–	1000-2086

Accessoires · Pots de compensation · Vanne haute pression

Accessoires	N° de commande
Pot de compensation acier St 37-2, type A	1080-0261
Pot de compensation inox 1.4571, Type 3994-9002	3994-9002
Vanne haute pression acier C 22, type A	100023

Accessoires complémentaires · Kits de contacts électriques · Pièces de montage · Raccords filetés · Ressorts de mesure · Ampliseparateurs

Kit de contacts avec ...	N° de commande	
	Média 4	Média 5
2 contacts limites inductifs, Type SJ 3,5 N-LED	–	1400-7143
3 contacts limites inductifs, Type SJ 3,5 N-LED	–	1400-7144
2 contacts limites inductifs, Type SJ 2 SN, exécution D	1400-5382	–
1 contact limite inductif, Type SJ 2 SN, exécution A	1400-5383	–
1 contact limite inductif, Type SJ 2 SN, exécution B	1400-5384	–
2 contacts limites inductifs, Type SJ 2 SN, exécution C	1400-5385	–
2 contacts limites inductifs, Type SJ 2 SN, exécution E	1400-5386	–
2 contacts limites inductifs, Type SJ 2 SN, exécution F	1400-5387	–

Détails, voir feuilles techniques T 9518 FR et T 9519 FR

Sous réserve de modification des dimensions et des types.

Pièces de montage	N° de commande
Pièces de montage pour tube 2" ou montage mural	1400-5656
Pièces de montage pour montage mural	1400-5657

Raccords filetés	N° de commande	
	Standards	Déshuilés et dégraissés
Raccords filetés pour tube Ø 12 mm, acier	1400-5842	1400-5843
Raccords filetés pour tube Ø 12 mm, acier inox CrNi	1400-5844	1400-5845
Raccords filetés pour tube Ø 10 mm, acier	1400-5846	1400-5847
Raccords filetés pour tube Ø 8 mm, acier	1400-5860	1400-5861
Raccords filetés pour tube Ø 12 mm, acier avec restriction	1400-5848	1400-5849
Raccords filetés pour tube Ø 10 mm, acier avec restriction	1400-5850	1400-5851
Raccords filetés pour tube Ø 6 mm, acier avec restriction	1400-5852	1400-5853
Raccords orientables G 3/8-All 6, laiton CuZn	–	1400-7258
Vis de purge laiton avec joint cuivre	1400-5654	1400-5658

Ressorts de mesure pour série Média 4	N° de commande
	Déshuilés et dégraissés
Rondelles pour montage des ressorts de mesure	1400-5653
Ressort de mesure pour 40...60 mbars, cellule de mesure 40...600 mbars	1400-5871
Ressort de mesure pour 60...100 mbars, cellule de mesure 40...600 mbars	1400-5872
Ressort de mesure pour 100...160 mbars, cellule de mesure 40...600 mbars	1400-5873
Ressort de mesure pour 160...250 mbars, cellule de mesure 40...600 mbars	1400-5874
Ressort de mesure pour 250...400 mbars, cellule de mesure 40...600 mbars	1400-5875
Ressort de mesure pour 400...600 mbars, cellule de mesure 40...600 mbars	1400-5876
Ressort de mesure pour 250...400 mbars, cellule de mesure 400...1600 mbars	1400-5879
Ressort de mesure pour 400...600 mbars, cellule de mesure 400...1600 mbars	1400-5880
Ressort de mesure pour 600...1000 mbars, cellule de mesure 400...1600 mbars	1400-5881
Ressort de mesure pour 1000...1600 mbars, cellule de mesure 400...1600 mbars	1400-5882
Ressort de mesure pour 1600...2500 mbars, cellule de mesure 1600...2500 mbars	1400-5885

Ampliseparateurs système K (Sté Pepperl + Fuchs)

Tension nominale	Consommation en W	N° de commande	
		2 voies	1 voie
115 V AC	≤ 1,3	KFA5-SR2-Ex2.W	–
230 V AC		KFA6-SR2-Ex2.W	–
115 V AC	≤ 1	–	KFA5-SR2-Ex1.W
230 V AC		–	KFA6-SR2-Ex1.W



SAMSON AG · MESS- UND REGELTECHNIK
Weismüllerstraße 3 · D-60314 Frankfurt am Main
Telefon (069) 4 00 90 · Telefax (069) 4 00 95 07
Internet: <http://www.samson.de>

T 9555 FR