

Edelstahl-Kugelhahn

Pfeiffer-Typ BR 26

Anwendung

Dicht schließender Kugelhahn für die Verfahrenstechnik und den Anlagenbau, insbesondere bei aggressiven Medien

Nennweite DN 15 bis DN 150

Nenndruck PN 16 bis PN 40

Temperaturen -10 bis 200 °C

Kugelhahn aus korrosionsfesten Werkstoffen mit

- pneumatischen Stellantrieb oder
- Handantrieb.

Gehäuse aus

- korrosionsfestem Stahlguss

Kugel aus

- korrosionsfestem Stahl

Weitere Eigenschaften

- Baulängen nach DIN EN 558-1 Reihe 1 oder Reihe 27
- Austauschbare PTFE-Sitzringe
- Ausblasserer Kugelschaft mit federbelasteter PTFE-V-Ring-Packung
- TA-Luft-Gleichwertigkeitsbescheinigung
- Anbauflansch für Antriebe nach DIN ISO 5211

Die Kugelhähne mit pneumatischem Stellantrieb können mit Stellungsreglern, Grenzsinalgebern und Magnetventilen ausgerüstet werden.

Ausführungen

Normalausführung · Kugelhahn Pfeiffer-Typ BR 26, DN 15 bis DN 150, PN 16 bis 40 in folgenden Ausführungen

- **Typ BR 26** · Kugelhahn mit pneumatischem Stellantrieb Pfeiffer-Typ BR 31a, mit oder ohne Federrückstellung
- **Typ BR 26** · Kugelhahn mit Handhebel oder bei Nennweite DN 150 mit Handgetriebe

-

Weitere Ausführungen

- Gehäuse, Kugel und Kugelschaft aus Nickel, Titan oder anderen korrosionsfesten Werkstoffen
- Kugelschaftabdichtung mit zwei PTFE-V-Ring-Packungen und Prüfanschluss
- Kugelhähne für höhere Temperaturen
- "Fire-safe"-Ausführungen mit Prüfzeugnis nach British Standards B.S. 6755 Part 2
- Gehäuse mit Heizmantel
- Flanschnut nach DIN 2512
- Regelkugelhahn durch Kennliniendichtring · auf Anfrage



Bild 1 · Edelstahl-Kugelhahn Typ BR 26/BR 31a



Bild 2 · Kugelhahn Typ BR 26 mit Handhebel



Bild 3 · Typ BR 26 mit Handhebel und Verlängerung

Wirkungsweise

Die Kugelhähne können in beliebiger Richtung bei vollem Durchgang durchströmt werden. Die Kugel (3) mit ihrem zylindrischen Durchlass ist um die Mittelachse drehbar gelagert. Der Drehwinkel der Kugel bestimmt den Durchfluss über die zwischen Gehäuse (1) und Kugelkanal freigegebene Fläche. Der nach außen geführte Kugelschaft wird wahlweise mit einem pneumatischen Stellantrieb gekuppelt oder mit einem Handhebel oder einem Handgetriebe ausgerüstet.

Die Abdichtung der Kugel erfolgt über austauschbare Sitzringe (4). Der Kugelschaft ist durch eine wartungsfreie, federbelastete PTFE-V-Ring-Packung (9) abgedichtet. Die Vorspannung übernehmen Tellerfedern (10), die oberhalb der Packung angeordnet sind.

Sicherheitsstellung

Je nach Ausführung des Schwenkantriebs hat der Kugelhahn zwei Sicherheitsstellungen, die bei Druckentlastung sowie bei Ausfall der Hilfsenergie wirksam werden:

Stellventil ohne Hilfsenergie ZU,
bei Hilfsenergieausfall wird der Kugelhahn geschlossen.

Stellventil ohne Hilfsenergie AUF,
bei Hilfsenergieausfall wird der Kugelhahn geöffnet.

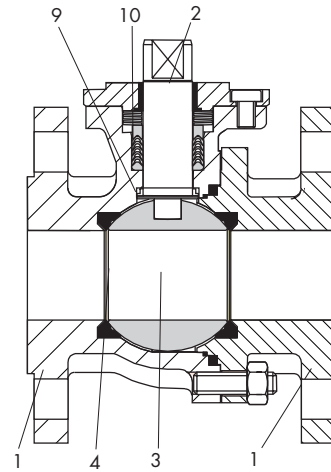
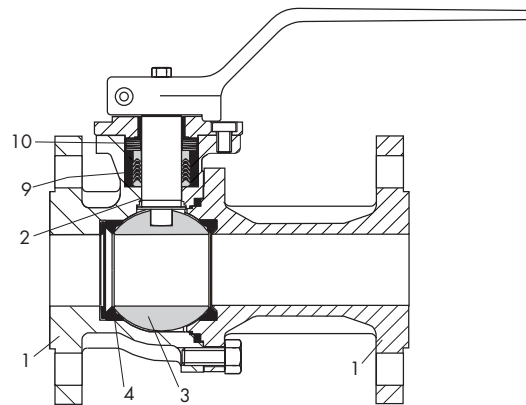


Bild 4 · Kugelhahn Pfeiffer-Typ BR 26, Sandwichgehäuse



Legende

- | | |
|------------------|------------------|
| 1 Gehäusehälften | 4 Sitzring |
| 2 Kugelschaft | 9 V-Ring-Packung |
| 3 Kugel | 10 Tellerfedern |

Bild 5 · Edelstahl-Kugelhahn Pfeiffer-Typ BR 26, Flanschgehäuse

Tabelle 1 · Technische Daten Pfeiffer-Typ BR 26

Nennweite	DN	15 bis 150
Nenndruck	PN	16 · 25 · 40
Flansche		DIN 2633 · DIN 2635
Kugelabdichtung		PTFE-weiß
Stopfbuchspackung		selbstnachstellende PTFE-V-Ring-Packung
Temperaturbereich		vgl. Druck-Temperatur-Diagramm
Leckdurchfluss DIN EN 12266-1		Prüfung P12, Leckrate "A"

Tabelle 2 · Werkstoffe

Gehäuse und Flansche		korrosionsfester Stahlguss WN 1.4408 · WN 1.4571
Kugel		WN 1.4408
Kugelschaft		WN 1.4462 · WN 1.4571
Sitzringe		TFM (PTFE-modifiziert)
Sitzfeder		WN 1.8159 · Delta-Tone
Stopfbuchspackung		PTFE-V-Ring-Packung
untere Lagerbuchse		PTFE mit 25 % Glas
obere Lagerbuchse		PTFE mit 25 % Kohle
Gehäusedichtring		PTFE

Tabelle 3 · Max. zul. Drehmomente M_{dmax} , erforderliche Drehmomente M_d und Losbrechmomente M_{dl} in Nm

Die angegebenen Losbrechmomente sind Durchschnittswerte, die bei den entsprechenden Differenzdrücken mit Luft von 20 °C gemessen wurden. Betriebstemperatur, Medium sowie längere Einsatzdauer können Losbrech- und Drehmomente verändern.

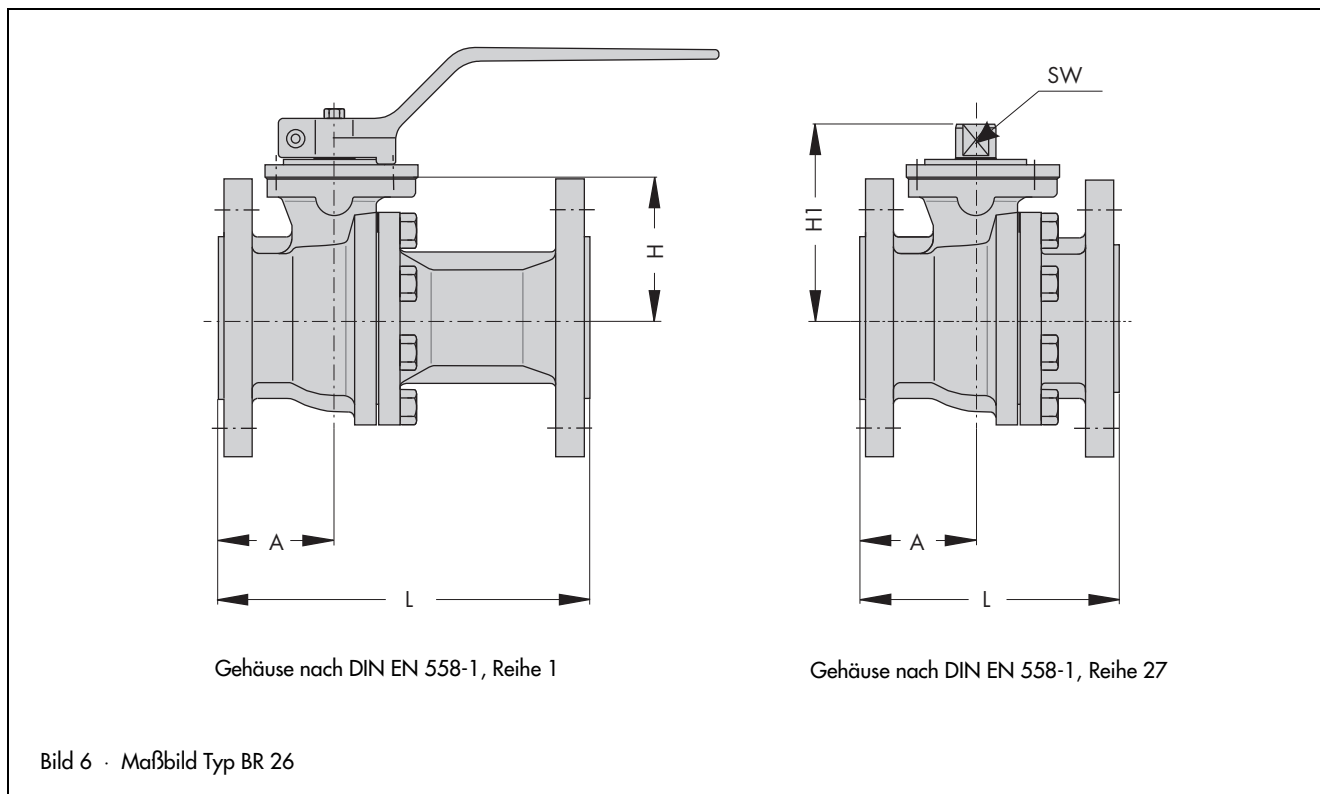
BR 26 Nennweite DN	zulässiges Drehmoment M_{dmax}	Differenzdruck Δp in bar	
		10	40
		Losbrechmoment M_{dl}	
15	80	8	11
25	290	14	28
40	517	26	52
50	517	36	73
80	825	72	144
100	825	120	251
150	a. A.	a. A.	a. A.

Tabelle 4 · Maße in mm und Gewichte

Kugelhahn BR 26									
Nennweite DN	15	25	40	50	80	100		150 ¹⁾	
Nenndruck PN	40					16	40	16	40
L - DIN EN 558-1 R1	130	160	200	230	310	350		480	
L - DIN EN 558-1 R27	115	125	140	150	180	190		350	
A	50	56	62,5	65,5	72,5	82,5	81	165	
H	46,5	58	83	91	130,5	143,5	155	209	
H1	59,5	77	105	113	156	169	192,5	246	
SW	9	14	17	17	19	19	19	30	
Anschluss für Stellantrieb nach DIN/ISO 5211	F05	F05	F07	F07	F10	F10	F10	F14	
Gewicht DIN EN 558-1 R1	2,6	5	9	12	28	a. A.			
Gewicht DIN EN 558-1 R27	a. A.				24,5	33	34	a. A.	

¹⁾ mit Handgetriebe, Maße auf Anfrage

Daten zum Stellantrieb Pfeiffer-Typ BR 31a entsprechend Typenblatt T 9929.



Auswahl und Auslegung des Kugelhahnes

1. Errechnen der erforderlichen Nennweite.
2. Auswahl des geeigneten Stellantriebs nach Tabelle 3 oder 4.
3. Auswahl nach Werkstoffen, Druck und Temperatur nach den Tabellen 1 und 2 und nach dem Druck-Temperatur-Diagramm.
4. Zusatzausstattungen

Bestelltext

Kugelhahn Pfeiffer-Typ BR 26
 Nennweite DN ...
 Nenndruck PN ...

evtl. Sonderausführung

Stellantrieb Typ ...
 Stelldruck ... bar
 Handhebel

Anbaugeräte Stellungsregler und/oder
 Grenzsignalgeber, Magnet-
 ventile

Betriebsdruck ... bar
 Mediumtemperatur ... °C

Technische Änderungen vorbehalten.

