

Anwendung

Dicht schließender Kugelhahn mit PTFE-Auskleidung für die Verfahrenstechnik und den Anlagenbau, insbesondere bei aggressiven Medien

Nennweite DN 15 bis DN 150

Nenndruck PN 10

Temperaturen -10 bis 200 °C

PTFE-ausgekleideter Kugelhahn wahlweise mit

- pneumatischem Stellantrieb
- Handhebel

Gehäuse aus

- Sphäroguss mit PTFE-Auskleidung

Kugel aus

- korrosionsfestem Stahl mit PTFE-Ummantelung

Weitere Eigenschaften

- TA-Luft-Gleichwertigkeitsbescheinigung
- Austauschbare PTFE-Dichtringe
- Kugelschaftabdichtung durch federbelastete PTFE-V-Ring-Packung
- Anschluss nach DIN/ISO 5211
- Baulänge DIN EN 558-1, Reihe 1 (DIN 3202, F1)

Die Kugelhähne mit pneumatischem Stellantrieb können mit Stellungenregler, Magnetventilen und anderen Anbaugeräten nach VDI/VDE 3845 ausgerüstet werden.

Ausführungen

PTFE-Kugelhahn BR 20a, für DN 25 bis DN 100 und PTFE-Kugelhahn BR 20z für DN 150 (siehe auch TB 20z) wahlweise in folgenden Ausführungen

- **BR 20a** · PTFE - Kugelhahn mit Handhebel (Bild 1)
- **BR 20a** · PTFE - Kugelhahn mit Handgetriebe
- **BR 20a/31a** · PTFE - Kugelhahn mit pneumatischem Schwenkantrieb BR 31a (Bild 2)

Weitere Ausführungen

- Ausgekleideter Ablasshahn siehe BR 21a
- Regelkugelhahn durch Kennliniendichtring
- Auskleidung mit speziellen PTFE-Compounds z.B. „PTFE-leitfähig“
- Heizmantel
- Kugelschaftabdichtung mit zwei Dachmanschettenpackungen und Prüfanschluss (doppelte Stopfbuchse)
- Flanschnut nach DIN 2512
- verschiedene Kugel- und Dichtringwerkstoffe
- Nenndruck PN 16 möglich

Der Kugelhahn ist auch in den Nennweiten ½" bis 6" nach ANSI 150 lieferbar. Einzelheiten auf Anfrage.



Bild 1 · PTFE-ausgekleideter Kugelhahn BR 20a



Bild 2 · PTFE-ausgekleideter Kugelhahn BR 20a mit Schwenkantrieb BR 31a

Wirkungsweise (Bild 3)

Die Kugelhähne BR 20a können in beliebiger Richtung bei vollem Durchgang durchströmt werden.

Die Kugel (3) mit ihrem zylindrischen Durchlass ist um die Mittelachse drehbar gelagert. Der Drehwinkel der Kugel beeinflusst den Durchfluss über die zwischen Gehäuse (1) und Kugelkanal freigegebene Fläche. Der nach außen geführte Kugelschaft wird wahlweise über einen Adapter mit einem pneumatischen Stellantrieb gekuppelt oder mit einem Handhebel ausgerüstet.

Die Abdichtung der Kugel (3) in dem mit PTFE ausgekleideten Gehäuse erfolgt über austauschbare Dichtringe (4). Der Kugelschaft ist durch eine wartungsfreie, federbelastete PTFE-V-Ring Packung (9) abgedichtet. Die Vorspannung übernehmen Tellerfedern (10), die oberhalb der Packung angeordnet sind.

Sicherheitsstellung

Je nach Ausführung des einfach wirkenden pneumatischen Schwenkantriebs hat der Kugelhahn zwei Sicherheitsstellungen, die bei Druckentlastung sowie bei Ausfall der Hilfsenergie wirksam werden:

Stellventil ohne Hilfsenergie ZU

bei Hilfsenergieausfall wird der Kugelhahn geschlossen.

Stellventil ohne Hilfsenergie AUF

bei Hilfsenergieausfall wird der Kugelhahn geöffnet.

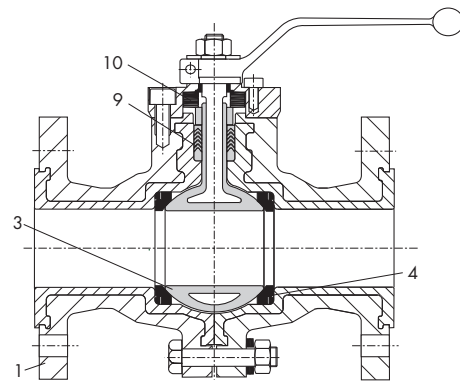
Hinweis

Der Kugelhahn kann auch für Regelzwecke eingesetzt werden. Dabei ist jedoch das Datenblatt DB20a-kd zu beachten.

Beim Kugelhahn ist vor der Verwendung in Ex-Bereichen die Einsetzbarkeit gemäß ATEX 94/9/EG am Hand der Betriebsanleitung BA20a zu beachten

Druck-Temperatur-Diagramm

Die angegebenen Differenzdrücke werden durch das Druck-Temperatur-Diagramm begrenzt.



- 1 PTFE-ausgekleidetes Gehäuse
- 3 Kugel mit Kugelschaft
- 4 Dichtring
- 9 V-Ring-Packung
- 10 Tellerfedern

Bild 3 · PTFE-ausgekleideter Kugelhahn BR 20a

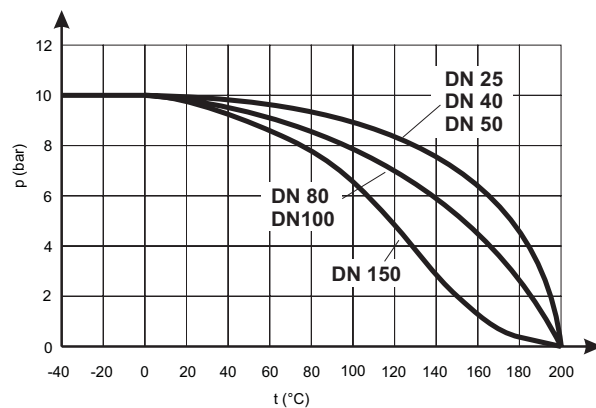


Bild 4 · Druck-Temperatur-Diagramm

Tabelle 1 • Technische Daten für Typ BR 20a

Nennweite	DN	15 bis 150
Nenndruck	PN	10
Flansche		DIN EN 1092-1 (DIN 2632/3633)
Baulänge		DIN EN 558-1 Reihe 1 (DIN 3202 Reihe F1)
Kugelabdichtung		PTFE
Stopfbuchspackung		wartungsfreie, mit Tellerfeder vorgespannte PTFE-Dachmanschettenpackung
Temperaturbereich		vgl. Druck-Temperatur-Diagramm in Bild 4
Leckage DIN EN 12266-1		Prüfung P12, Leckrate "A"

Tabelle 2 • Werkstoffe

Gehäuse	EN-JS1049 (GGG 40.3)
Auskleidung	PTFE-weiß oder PTFE-leitfähig
Kugel mit Kugelschaft	WN 1.4313/WN 1.4317 ummantelt mit PTFE-weiß oder PTFE-leitfähig
Kugelschaftabdichtung	PTFE-V-Ring-Packung · Federn aus Federstahl WN 1.8159 Delta-Tone beschichtet
Dichtringe	PTFE-weiß
Lackierung	PVC schwarz (RAL 9005)

Tabelle 3 • Max. zulässige Drehmomente M_{dmax} , erforderliche Lauf- und Losbrechmomente M_{dlauf} und M_{dl} in Nm

Die angegebenen Losbrechmomente sind Durchschnittswerte, die bei den entsprechenden Differenzdrücken mit Luft von 20 °C gemessen wurden. Betriebstemperatur, Medium sowie längere Einsatzdauer können Losbrech- und Drehmomente verändern.

Nennweite DN	zul. Drehmoment M_{dmax}	erforderl. Laufmoment (bei t_{max}) M_{dlauf}	Differenzdruck Δp						
			0 bar	2 bar	4 bar	6 bar	8 bar	10 bar	
			Losbrechmoment M_{dl}						
15	126	6	10	10	10	10	10	10	
25	139	5	7,5	10	10	10	10	14	
40	140	10	15	15	15	15	15	18	
50	140	15	22,5	23	23	23	23	28	
80	608	38	57	57	60	65	70	80	
100	833	60	90	92	99	110	120	130	
150	1350	300	auf Anfrage						450

Tabelle 4 • Maße in mm und Gewichte

Nennweite	DN	15	25	40	50	80	100	150
L		130	160	200	230	310	350	480
H		48	82	96	103	138,5	161	189
H1		66	101	115	122	157,5	180	235
SW		12	12	12	12	16	20	24
M		–	M 12	M 12	M 12	M 16	M 16	M 24
Anschluss für Stellantrieb nach DIN/ISO 5211		F05	F05	F05	F05	F07	F07	–
Gewicht ohne Stellantrieb in kg		5	6,5	11	14	26	37	65

Daten zum Pfeiffer-Schwenkantrieb Typ BR 31 a finden Sie im Typenblatt T 9929.

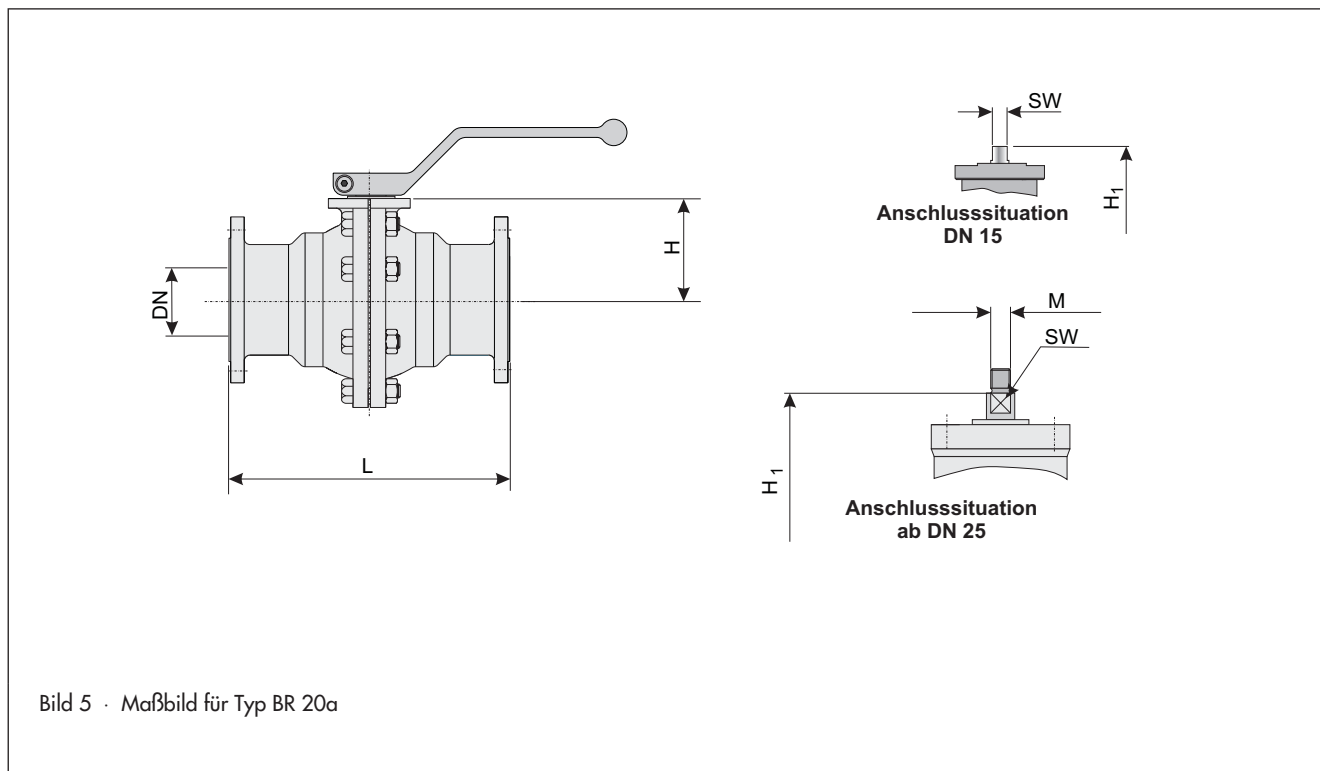


Bild 5 · Maßbild für Typ BR 20a

Bestelltext

PTFE-Kugelhahn	Typ BR 20a
Nennweite	DN
Nenndruck	PN
PTFE-Auskleidung evtl. Sonderausführung	
Schwenkantrieb	Typ
Stelldruck bar
Betriebsdruck bar
Mediumtemperatur °C
Anbaugeräte	Stellungsregler und/oder Grenzsignalgeber, Magnetventil

Technische Änderungen vorbehalten.

