

Кран с шаровым затвором с покрытием из PTFE Тип Pfeiffer BR 20a

Pfeiffer
Chemie-Apparatenbau GmbH



Применение

Герметичный кран с шаровым затвором с покрытием из PTFE для технологических процессов и промышленных установок, в частности, для агрессивных средств

Условный диаметр От Ду 25 до Ду 150

Условное давление Ру 10

Температурный диапазон От - 50 до 200 °С

Кран с шаровым затвором и покрытием из PTFE оснащен:

- Пневматическим приводом или
- Ручным рычагом

Корпус из

- Чугуна с шаровидным графитом с PTFE футеровкой

Шаровой затвор из:

- Коррозионностойкой стали с покрытием из PTFE

Прочие особенности

- TA-Luft (технические требования к протечке уплотнения штока)
- Возможны замены седел из PTFE
- Уплотнение штока шара сальником V-кольцом из PTFE с пружинной самоподтяжкой
- Форма соединений согласно DIN / ISO 5211
- Монтажные размеры в соотв. с DIN 558-1, Серия 1 (DIN 3202, F1)

Краны с шаровым затвором с пневматическим приводом могут комплектоваться позиционерами, магнитными клапанами и прочим навесным оборудованием согласно VDI/VDE 3845.

Исполнения

Стандартное исполнение • Шаровой кран Pfeiffer Тип BR 20a с PTFE-футеровкой, Ду 25...100 и Шаровой кран Pfeiffer Тип BR 20z с PTFE-футеровкой, Ду 150 (см. также ТВ 20z), также возможны следующие исполнения:

- **Тип BR 20a** • Шаровой кран с PTFE-футеровкой с рычагом (рис. 1)
- **Тип BR 20a** • Шаровой кран с PTFE-футеровкой с ручным приводом
- **Тип BR 20a / 31a** • Шаровой кран с PTFE-футеровкой с пневматическим поворотным приводом Тип BR 31a (Рис.2)

Другие исполнения

- Прямой дренажный шаровой кран (см. Тип BR 21 a)
- Регулирующий шаровой кран с калиброванным седлом
- Футеровка со специальными PTFE компонентами, например проводимым PTFE
- Теплоизолирующая вставка
- Уплотнение вала шара состоит из двух V-образных колец из PTFE уплотнений и подключения контрольного штуцера (двойное уплотнение)
- Фланец с пазом в соответствии с DIN 2512
- Различные материалы для шара и седла
- Возможно использовать при Ру 16

Шаровой кран так же доступен от 1/2" до 6" и диапазоном давления по ANSI Class 150.



Рис. 1 • Шаровой кран с PTFE-футеровкой Тип BR 20a



Рис. 1 • Шаровой кран с PTFE-футеровкой Тип BR 20a с пневматическим поворотным приводом Тип BR 31a

Принцип действия (рис. 3)

Среда может проходить через краны с шаровым затвором серии 20а в обоих направлениях.

Шаровой затвор (3) с цилиндрическим проходом крепится к валу таким образом, что возможен поворот вокруг центральной оси. Угол поворота шара определяет расход через свободное сечение между корпусом (1) и шаровым каналом. Выходящий наружу вал шара может быть по запросу соединен при помощи адаптера с пневматическим приводом или с ручным рычагом.

Уплотнение шара в корпусе с покрытием из PTFE выполняется при помощи заменяемых седел (3). Вал шара уплотняется при помощи сальника V-кольцом из PTFE (9) с предварительно напряженной пружинной, не требующий ухода. Предварительное напряжение принимает на себя тарельчатые пружины (10), расположенные поверх прокладки.

Положение безопасности

В зависимости от варианта пневматического поворотного привода одностороннего действия кран с шаровым затвором имеет два положения безопасности, срабатывающие при исчезновении воздуха питания:

Регулирующий клапан при исчезновении воздуха питания ЗАКРЫТ, («НЗ»).

при исчезновении воздуха питания кран с шаровым затвором закрывается.

Регулирующий клапан при исчезновении воздуха питания ОТКРЫТ, («НО»).

при исчезновении воздуха питания кран с шаровым затвором открывается.

Замечание

Шаровой кран так же можно использовать в качестве дросселя. Для этого обратитесь к Pfeiffer информационному листу DB20а-kd.

Перед использованием шарового крана в опасных зонах, прочтите инструкцию по монтажу ВА20а касательно его применения согласно АТЕХ 94/9/ЕС.

График температура-давление

Указанные величины перепада давления ограничиваются графиком температура-давление.

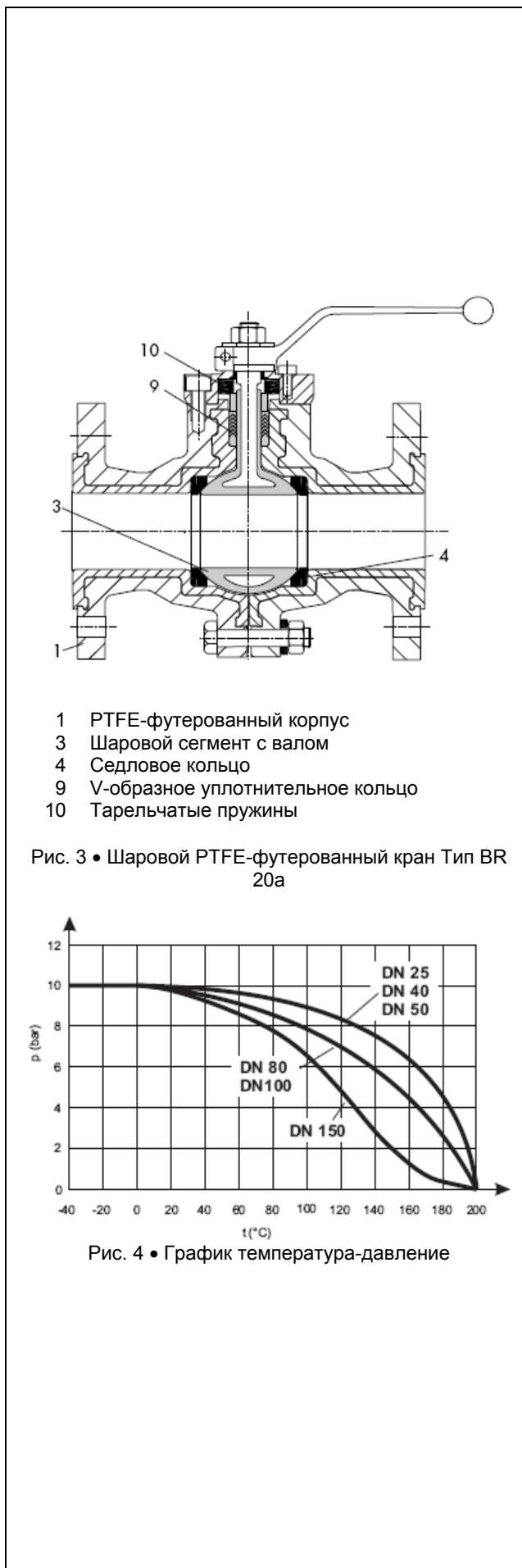


Таблица 1 • Технические характеристики для Типа BR 20a

Условный размер	Ду	От 15 до 150
Условное давление	P_y	10
Фланцы		DIN 1092-1 (DIN 2632/3633)
Монтажные размеры		DIN 558-1 Серия 1 (DIN 3202 Серия F1)
Уплотнение шара		PTFE
Уплотнение		Свободноустанавливаемое V-образные кольца из PTFE с предварительно напряженными пружинами
Температурный диапазон		Смотри график давление-температура на рис. 4
Протечка DIN 12266-1		Испытание P12, класс протечки «А»

Таблица 2 • Материалы

Корпус	EN-JS 1049 (GGG 40.3)
Футеровка	Белый PTFE или проводящий PTFE
Шар с шаровым валом	1.4313 / 1.4317 футерованный белым или проводящим PTFE
Уплотнение шара	PTFE V-образное уплотнение • Пружины изготовленные из стали 1.8159 с покрытием Delta Tone
Уплотнительные кольца	Белый PTFE
Внешнее покрытие	Черный PVC (RAL 9005)

Таблица 3 • Максимально допустимые крутящие моменты M_{dmax} , требуемый крутящий момент M_{dLauf} и моменты отрыва M_{dl} в Нм

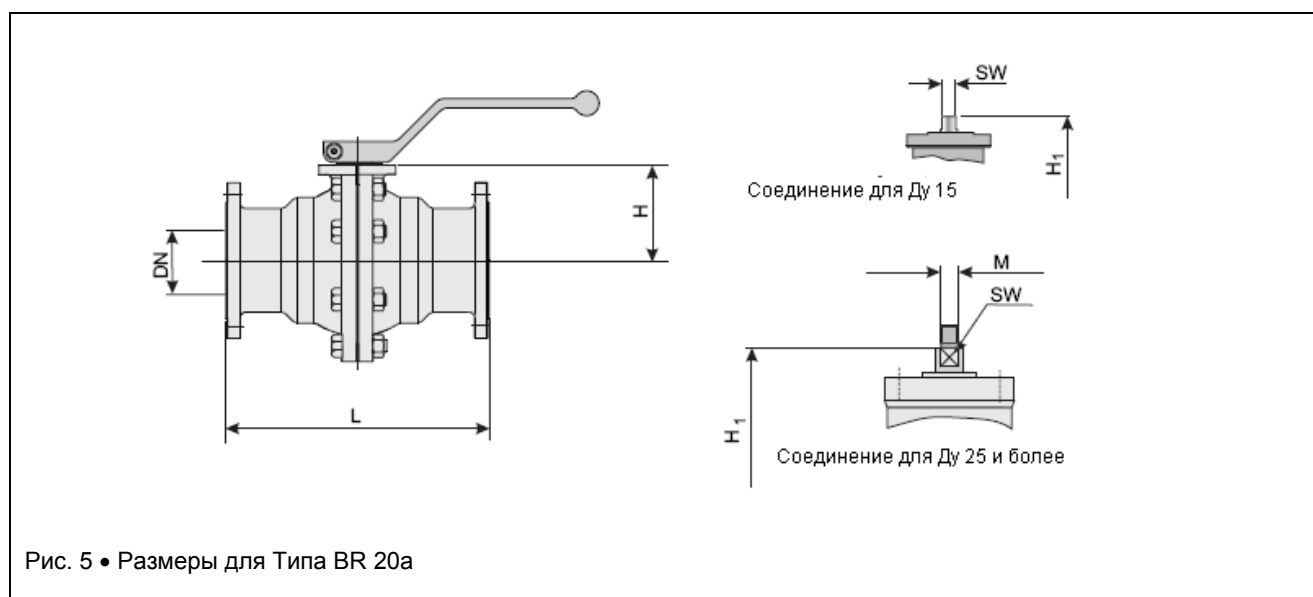
Приводимые здесь моменты отрыва являются средними величинами, измеренными при наличии соответствующего перепада давления с использованием воздуха в качестве среды при 20°C. Рабочая температура, среда, а также длительные сроки эксплуатации могут значительно изменить момент отрыва и крутящий момент.

Условный диаметр Ду	Допустимый крутящий момент M_{dmax}	Требуемый крутящий момент (at tmax) M_{dLauf}	Перепад давления Δp в барах						
			0	2	4	6	8	10	
			Момент отрыва M_{dl}						
15	126	6	10	10	10	10	10	10	
25	139	5	7.5	10	10	10	10	14	
40	140	10	15	15	15	15	15	18	
50	140	15	22.5	23	23	23	23	28	
80	608	38	57	57	60	65	70	80	
100	833	60	90	92	99	110	120	130	
150	1350	300	По запросу						450

Таблица 4 • Размеры в мм и вес

Условный размер Ду	15	25	40	50	80	100	150
L	130	160	200	230	310	350	480
H	48	82	96	103	138.5	161	189
H1	66	101	115	122	157.5	180	235
SW	12	12	12	12	16	20	24
M	-	M12	M12	M12	M16	M16	M24
Подключение к приводу в соотв. с DIN/ISO 5211	F05	F05	F05	F05	F07	F07	-
Вес без привода в кг	5	6.5	11	14	26	37	65

См. данные по поворотному приводу Pfeiffer Тип BR 31a в Типовом листе T9929



Текст заказа

Шаровой кран футерованный PTFE	Тип BR 20a
Условный размер	Ду...
Условное давление	Ру...
Футеровка PTFE	
На заказ, специальное исполнение	
Поворотный привод	Тип...
Давление питание	... бар
Рабочее давление	... бар
Температура среды	... °C
Дополнительное оборудование	Позиционер и/или концевой выключатель, соленоидный клапан

Возможно внесение изменений без уведомления



SAMSON AG • MESS- UND REGELTECHNIK
Weismüllerstra. e 3 • 60314 Frankfurt am Main • Германия
Тел: +49 69 4009-0 • Факс: +49 69 4009-1507
Сайт: <http://www.samson.de>

T 9927